

Woody

*100 step modulated
Version 6.00<*



INDHOLDS FORTEGNELSE:

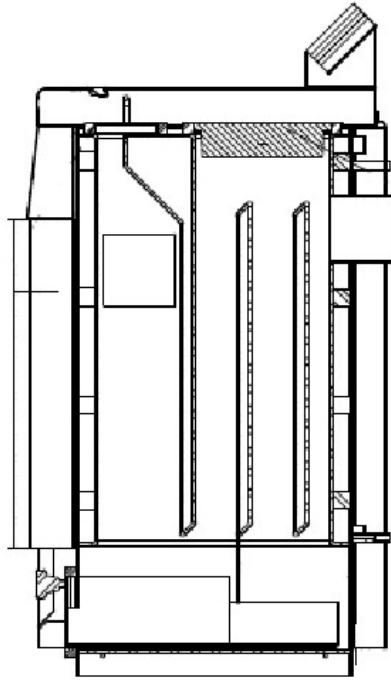
Side 2:	Monterings vejledning.
Side 3:	Justering efter vægt.
Side 4-7:	Betjenings vejledning basis.
Side 8-11:	Betjenings vejledning udvidet.
Side 12:	Justering af forbrænding.
Side 13:	Rensning af brænder / kedel.
Side 14:	Vedligeholdelse af pillefyret.
Side 15:	Fejl søgning.
Side 16:	EL-diagram.
Side 17:	Udgange / indgange på styring.
Side 18:	Interface og ekstra udstyr.
Side 19:	Garanti.
Side 20:	Samling af original NBE silo.
Side 21:	Undtagelse til tryk ekspansion.
Side 22:	CE mærkning.



EN303-5 & EN15270 godkendt ved DTI .
Godkendt til trykexpansion.
Energi mærket AA.

Manual

NBE Pellets Systems Monterings vejledning



WOODY 16-30 kwh

Højde:	1140 mm
Brede:	510 mm
Dybde:	655 mm
Skorsten:	130 mm
Fremløb:	3/4"
Retur:	3/4"
Påfyldning:	1/2"
Virkningsgrad:	94 % - 90 %



Dragex træk stabilisator

Generelle retningslinier:

Kedel bør monteres af autoriseret installatører og skal monteres iht. AT vejledning vdr. tekniske hjælpemidler – B.4.8
Kedlen må ikke monteres på brandbart underlag.

Aftræks rør bør ikke være over 1 m lang,
og være forsynet med renselåge.

Skorstens trækket bør være min. 5 PA. og være stabilt,
der anbefales altid at montere trækstabilisator .
Kedlen skal shuntes, så returen altid holdes over 45 grader.

Montering i kedlen:

1. Kontroller at brænderen ikke er skadet.
2. Sæt brænderen på og spænd brænderen fast med de 2 medfølgende fløjmotrikker.
3. Sørg for at brænderen sidder vandret og at alle samlinger er tætte.
4. Sæt skjold og stik på.
5. Monter el igennem overkogssikringen iflg. el diagram.

Ekstern snegl:

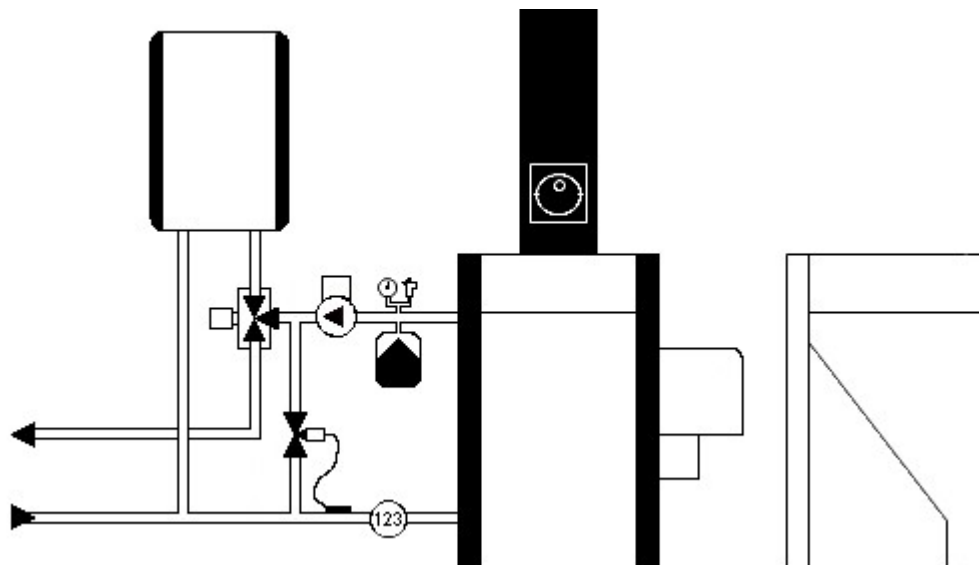
6. Monter sneglen med udløb over brænderen.
7. Sørg for at smelteslangen har fald nok så pillerne ender i brænderen.

Opstart første gang:

8. Vær sikker på at der er piller ved indløbet på den eksterne snegl.
9. Aktiver tvangskørsel af snegl ved at holde **OP** knappen inde ved indkobling af strøm.
10. Når sneglen er fyldt, snegles der 6 minutter piller ud og pillerne vejes.
11. Resultatet tages ind i styringen under ” **AUTOBEREGNING / SNEGL YDELSE** ”
12. Sneglen stoppes ved at trykke på **NED**, Fyret starter herefter med en el tænding.

Sletning af Alarm

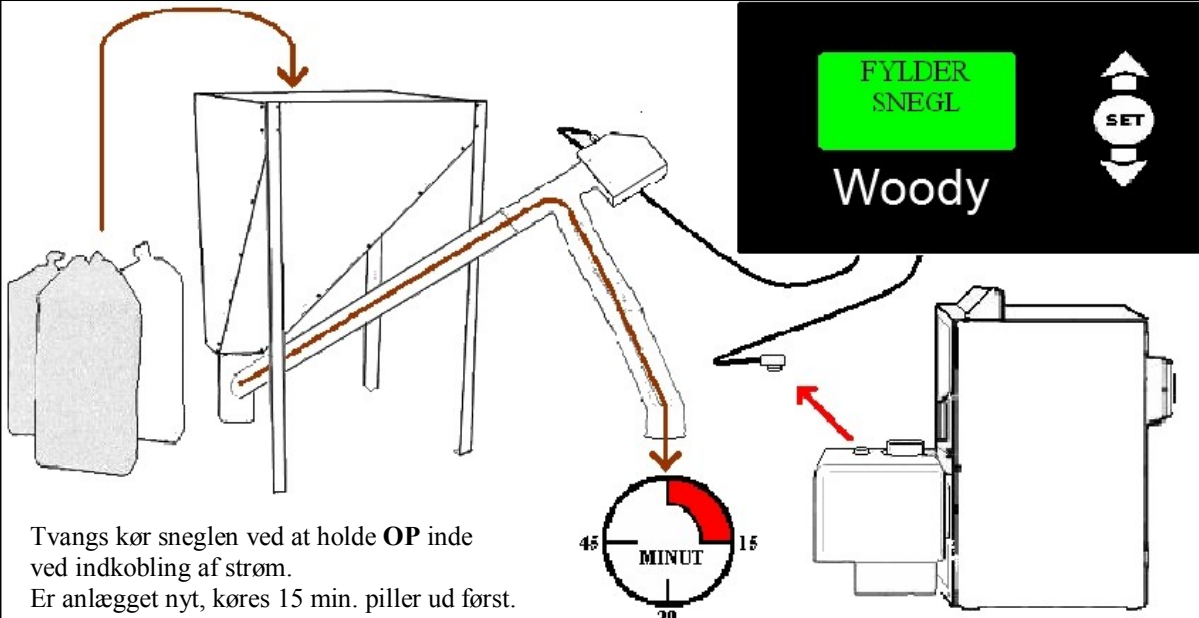
13. Er fyret i alarm eller starter ikke , så sluk og start fyret på **ON / OFF** på kontrol boksen.



Eksempel på installation

Manual

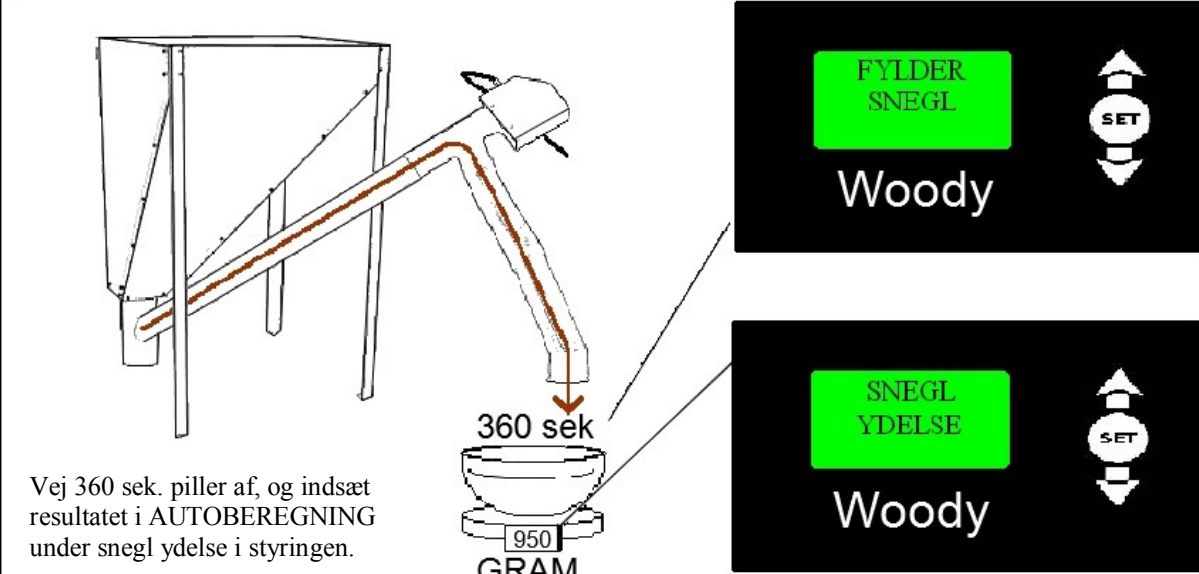
NBE Pellets Systems
Justering efter vægt .



Tvangs kørsne sneglen ved at holde **OP** inde ved indkobling af strøm.
Er anlægget nyt, køres 15 min. piller ud først.

FYLLER SNEGL
Woody

MINUT 15 30 45

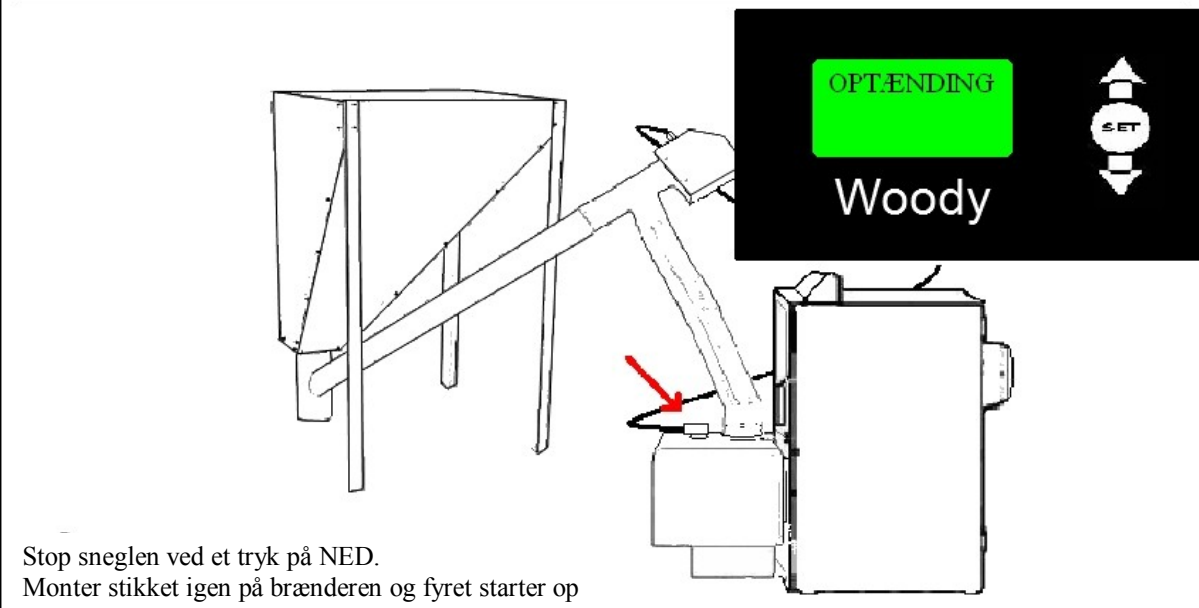


Vej 360 sek. piller af, og indsæt resultatet i AUTOBEREGNING under snegl ydelse i styringen.

360 sek
950 GRAM

FYLLER SNEGL
Woody

SNEGL YDELSE
Woody



Stop sneglen ved et tryk på **NED**.
Monter stikket igen på brænderen og fyret starter op

OPTENDING
Woody

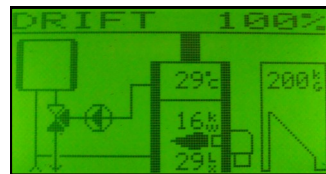
Manual

NBE Pellets Systems Betjenings vejledning.

Der kan skiftes mellem 3 drift oversigter.
Skiftes med et tryk på ned / op.

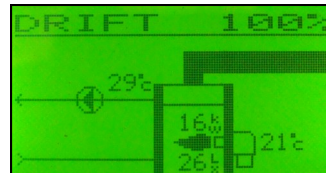
Billede 1:

Kedel temp./ røg temp. / VVB temp.
Retur temp./ Silo indhold / lys / KW / ur styring.
Pumpe / 3 vejs ventil. / el tænding.
Ved eltænding vises rest tændings tid



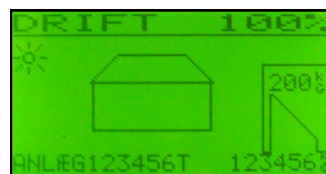
Billede 2:

Kedel temp. / retur temp. / røg temp. / ilt %.
Flow anlæg. / KW / lys. / skakt temp.
Pumpe / el tænding
Ved eltænding vises rest tændings tid



Billede 3:

Inde temp. / ude temp. / silo indhold
Total drift timer / total forbrug piller.
Klokken



Tryk på **SET** og **SETUP** for almindelig justering vil komme frem i displayet .

OP tasten bruges til op justeringer og tvangskørsel med sneglen (holdes inde i mere end 5 sek.)

NED tasten bruges til ned justeringer og tænd / sluk for styringen (holdes inde i 10 sek.)

Reset af alarmer (trykkes en gang)

Temperatur

Magasin
Autoberegning
Mætninger
Urstyring
Rens/effekt
Iltstyring

KEDEL TEMPERATUR (40-75) grader

Justering af den ønskede kedel temperatur,

DRIFT DIFFERENCE. (5-15) grader

Justering af hvor langt over ønsket kedeltemperatur,
før fyret stopper eller går i pause.

VARMTVANDSBEHOLDER (VVB)TEMPERATUR (0-75) grader

Ønsket temperatur i VVB, kan kun bruges hvis der er monteret,
VVB temperatur føler og en af de ekstra udgange (L5 / L6)
er koblet til en 3 vejs motor ventil.
Aktiveres under TILBEHØR.

VVB TEMPERATUR DIFFERENCE (0-20) grader

Ønsket temperatur difference (temperatur fald) i VVB

PUMPE STOP (0-80) grader

Ønsket temperatur hvor styringen slukker pumpen.
Pumpen vil altid starte hvis fyret er i drift, uanset temperatur.
Kun muligt hvis en af de ekstra udgange (L5 / L6)
er koblet til cirkulations pumpen og gjort aktive under TILBEHØR.

SOMMER DRIFT (0-99) grader

Ønsket ude temperatur hvor styringen går i sommer stop

SOL STOP (0-1000) W / m2

Ønsket sol indstråling (w/m2) hvor styringen slukker for fyret.

Kalibrerings tal sol (1000)

Styringen kalibrere selv solcellen så højeste ydelse altid er lig med 1000 w/m2

Manual

NBE Pellets Systems Betjenings vejledning.

Temperatur
Magasin
Autoberegning
Mætninger
Urstyring
Rens/effekt
Iltstyring

AKTUEL INDHOLD (-999 - +9999) kg

Justering af pille­mængden i siloen, fyret tæller ned på mængden.

Vises på drift billede 1

NULSTIL FORBRUG (NEJ - JA)

Nulstiller forbrugs tælleren.

Vises på drift billede 3

Temperatur
Magasin
Autoberegning
Mætninger
Urstyring
Rens/effekt
Iltstyring

SNEGL YDELSE (400-8000) gram

Ved indtastning af sne­glens ydelse på 360 sek.

Beregnes, Piller lav , piller høj , pause mængde og el-tændings mængden

Da blæsere, skorsten, mv. varierer

kan blæsere­ns hastighed finjusteres under KORREKTION,

så pillefyret passer til forholdene på ejendommen.

SKORSTENS TRÆK (0-10)

Ved et højt skorstens træk vil blæserens ydelse være højere i lavlast og pausefyring.

Øges tallet i skorstenstræk vil autoberegningen give flere piller i mætning lav og i pausefyringen.

DET ANBEFALES ALTID AT BRUGE TRÆKSTABILISATOR.

AUTOBEREGNING (JA / NEJ)

Tænd / sluk for autoberegningen.

Er Autoberegningen på ja, kan der kun justeres i sne­gl ydelse.

Evt. justeringer i mætninger vil blive rettet af autoberegningen.

Temperatur
Magasin
Autoberegning
Mætninger
Urstyring
Rens/effekt
Iltstyring

LAV YDELSE (0,50 - 25) %

Justering af pille­mængden i lavlast, bør justeres så der er flamme ved 10 % drift.

HØJ YDELSE (1,0 - 100) %

Justering af pille­mængden i højlast, bør justeres, så der er en kraftig forbrænding ved 100 % drift.

PAUSEFYRING (0 - 40) sek.

Justering af pille­mængden i pause.

KAN KUN JUSTERES HVIS AUTOBEREGNING ER PÅ NEJ

Er du i tvivl om justeringer, så brug autoberegnings programmet.

KØRSLER / MIN. (1- 3) gange / min

Antal gange / minut sne­glen doserer.

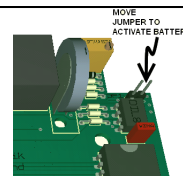
Manual

NBE Pellets Systems Betjenings vejledning.

Temperatur
Magasin
Autoberegning
Mætninger
Urstyring
Rens/effekt
Iltstyring

KLOKKEN

Justering af uret på fyret.



PERIODE VARME

Angivelse af x minutter i drift ved ur styring.

(TT:MM)

1. START

Starter op på den angivende tid, og er i drift i en periode.

(TT:MM)

2. START

Starter op på den angivende tid, og er i drift i en periode.

(TT:MM)

3. START

Starter op på den angivende tid, og er i drift i en periode.

(TT:MM)

4. START

Starter op på den angivende tid, og er i drift i en periode.

(TT:MM)

TIDS PERIODER SKAL LÆGGES IND I RÆKKE FØLGE

PERIODE VVB

Angivelse af x minutter i drift VVB ved ur styring.

(TT:MM)

1. START

Starter op på den angivende tid, og er i drift i en periode.

(TT:MM)

2. START

Starter op på den angivende tid, og er i drift i en periode.

(TT:MM)

3. START

Starter op på den angivende tid, og er i drift i en periode.

(TT:MM)

Lukker anlægget fra med 3 vejs ventil, så der kun køres på VVB.

Temperatur
Magasin
Autoberegning
Mætninger
Urstyring
Rens / drifteffekt
Iltstyring

RENSE INTERVAL

Justering af hvor tit fyret skal renses, (blæser hastigheden øges kortvarigt)

(1 - 120) min.

RENSE TID

Justering af rensesiden, jo kortere intervaller, jo kortere bør tiden også være.

(0 - 60) sek.

BLÆSER RENS

Justering af blæserens hastighed i rens.

(25 - 100) %

MIN. DRIFTEFFEKT

Justering af minimum effekt.

Køre pillefyret i lavlast mest af tiden og det giver problemer, kan minimum effekten hæves, så fyret slukker en gang imellem.

(10 - 100) %

MAX. DRIFTEFFEKT

Justering af max effekt.

Er pillefyret meget hurtigt til at komme op i temperatur, eller er kedlen for lille til pillefyrets effekt, kan max effekten med fordel sænkes.

(10 - 100) %

KOMPRESSOR KG

Aktivering af kompressor rens efter x kg piller.
Kan bygges på alle brændere, som kit.

(0 - 999) kg

KOMPRESSOR TID

Åbningstid på magnet ventilen.

(0 - 10) sek.

KOMPRESSOR LUFT

Blæserens hastighed når der komprimeres renses

(0 - 100) %

Manual

NBE Pellets Systems Betjenings vejledning.

Temperatur
Magasin
Autoberegning
Mætninger
Urstyring
Rens/effekt
Iltstyring

ILT LAV

Ønsket ilt overskud i røgen ved lavlast.

Ryger pillefyret i lavlast sættes ilt procenten op, og styringen vil øge blæserens hastighed

ILT HØJ

Ønsket ilt overskud i røgen ved højlast.

Er det en mager hidsig, stjernekastende flamme, justeres iltprocenten ned. Og styringen vil reducerer blæserens hastighed

NEJ / VIS / JA

Tænd / sluk iltstyring.

Iltstyring på JA vil fyret justere blæseren i henhold til ønsket ilt %

Iltstyring på VIS vil du kunne aflæse en O₂ %, men uden at fyret justerer efter den ønsket ilt %

Kan ikke aktiveres før Lambda sonden er kalibreret !

Sonden skal være varm (minimum tændt i 15 minutter)

VIGTIGT !

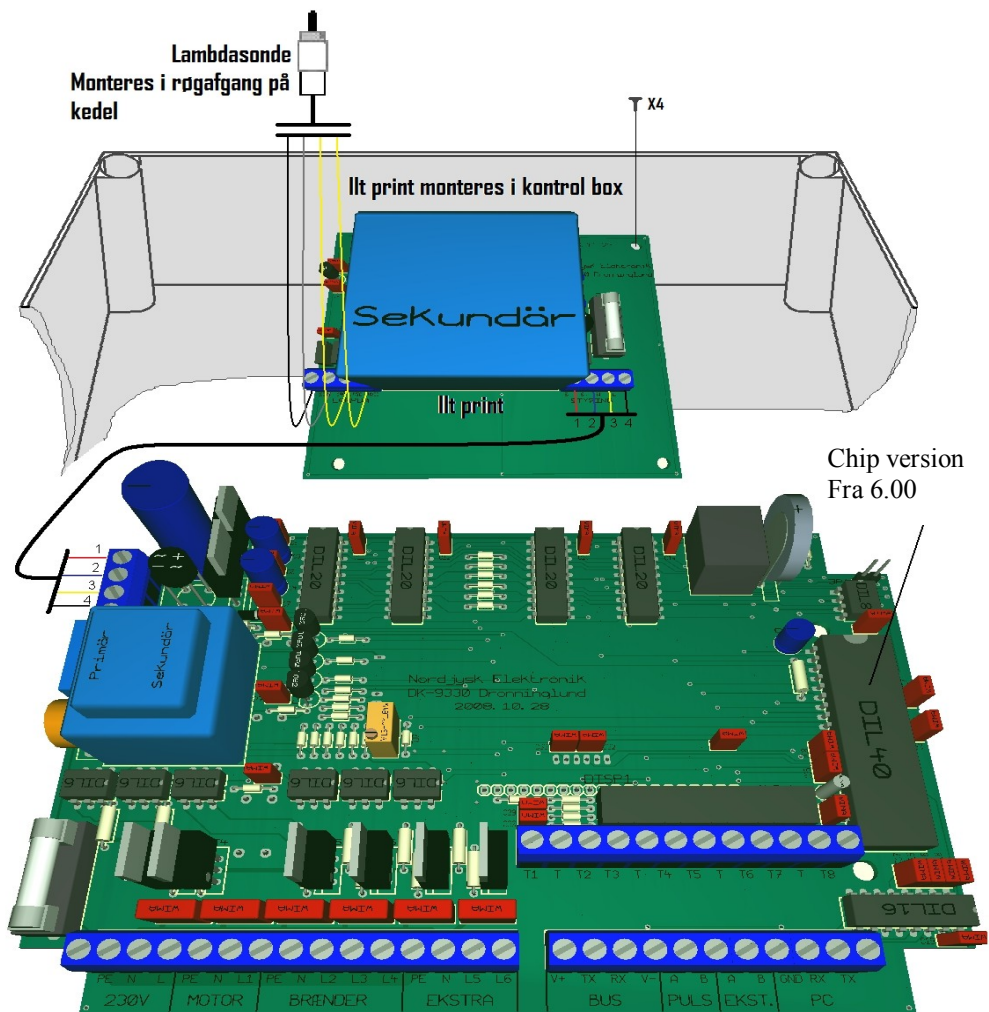
Jo tættere en kedel er, jo mere vil du få ud af din iltstyring.

Ved brug af iltstyring skal der monteres trækstabilisator.

det giver mindre træk og mindre falsk luft bliver suget ind i kedlen.

Der skal stadig afvejes piller i 360 sek.

og resultatet sættes ind i AUTO-BEREGNING under snegl ydelsen.



Manual

NBE Pellets Systems Betjenings vejledning.

UDVIDET SETUP (SET knappen holdes inde i 6 sekunder.)

Optænding

Pausefyring
Ilt styring
Korrektion
PID regulering
Temp. alarm
Tilbehør

BRÆNDELSE

(0 - 60) sek.

Justering af mængden af piller til optænding.
Kan kun justeres hvis auto beregning er på NEJ

TID

(2 - 20) min.

Justering af den maximale tid en optænding må tage.
Herefter tages en 1/2 optændings mængde ind og der forsøges opstart igen.

EFFEKT

(20 - 100) %

Justering af effekten på eltændingen.

LYS

(0 - 100)

Justering af hvor meget lys der skal til før eltændingen afbrydes.
0 vil sætte lys føler ud af drift.
(*Bør bruges med forsigtighed*)

BLÆSER ELTÆND.

(5 - 60) %

Justering af hvor meget blæseren giver ved optænding
Ved højt luft flow igennem kedlen, højt skorstens træk,
kan det være nødvendigt at reducerer blæseren til 10 %

ANTAL OPSTARTER

Tæller hvor mange opstarter der er foretaget siden fyret var nyt.

TOTAL TIMER

Tæller hvor mange timer eltændingen har været brugt.

MAX. TID

(0 - 245) min.

Max tid i pausefyring, fyret bruger eltændingen herefter.
0 min. , så slukker fyret efter endt drift periode.
245 = altid

BLÆSER PAUSE

(5 - 60) %

Blæseren hastighed, når der blæses i pausefyring.

PAUSE DIFFERENCE

(0 - 20) grader

Fyrets start temperatur efter endt pause / slukket
Ønsket kedel temperatur minus pause difference = start temperatur

SLUKKETID

(0 - 30) minutter

Nedkølings tid efter drift.
Jo større brænderen er jo længere tid skal den køle ned
60 Kwh < minimum 10 minutter
120 Kwh < minimum 15 minutter

Optænding

Pausefyring

Ilt styring
Korrektion
PID regulering
Temp. alarm
Tilbehør

Manual

NBE Pellets Systems Betjenings vejledning.

Optænding
Pausefyring
Ilt styring
Korrektion
PID regulering
Temp. alarm
Tilbehør

KALIBRERING (0 - 100)

Kalibrering af ilt sonde.
Sonden skal kalibreres til mellem 10 og 40,
gør den ikke det er den uden for måle område, og iltstyringen kan ikke benyttes.

BLOKERINGS TID (0 - 30) min.

Blokerer sneglen hvis ilt % er mere end 2 % fra ønsket ilt % i x min.
Kan bruges til fast brændsels fyring.
Kommes der træ i kedlen, dykker ilt % og sneglen stopper med at give piller.

Bemærk: kun med pillefyret monteret på en fastbrændsels kedel.

REGULERINGS TID (1 - 60) sek.

Hvor tit styringen korrigerer blæseren i forhold til O₂ %

FORSTÆRKNING P (0,00 - 5,00)

Justering af hvor kraftig styringen justerer blæseren i forhold til
% afvigelse på O₂%

FORSTÆRKNING I (0 - 100)

Justering af hvor kraftig styringen justerer blæseren i forhold til
Tid afvigelse på O₂%

BLÆS ILT LAV (0 - 100) %

Ilt styringens regulerings område på blæseren ved 10 % drift

BLÆS ILT MIDT (0 - 100) %

Ilt styringens regulerings område på blæseren ved 50 % drift

BLÆS ILT HØJ (0 - 100) %

Ilt styringens regulerings område på blæseren ved 100 % drift

Optænding
Pausefyring
Ilt styring
Korrektion
PID regulering
Temp. alarm
Tilbehør

BLÆS LAV (50 - 150) %

Korrigerer blæseren ved 10 % drift, hvis der er specielle omstændigheder,
der gør at beregnings programmet ikke passer til aktuelle forhold.

BLÆS MIDT (50 - 150) %

Korrigerer blæseren ved 50 % drift, hvis der er specielle omstændigheder,
der gør at beregnings programmet ikke passer til aktuelle forhold.

BLÆS HØJ (50 - 150) %

Korrigerer blæseren ved 100 % drift, hvis der er specielle omstændigheder,
der gør at beregnings programmet ikke passer til aktuelle forhold.

ELTÆNDING (50 - 150) %

Korrigerer træpille mængden til opstart, hvis der er specielle omstændigheder,
der gør at beregnings programmet ikke passer til aktuelle forhold.

PAUSE (50 - 150) %

Korrigerer træpille mængden i pause, hvis der er specielle omstændigheder,
der gør at beregnings programmet ikke passer til aktuelle forhold.

Manual

NBE Pellets Systems Betjenings vejledning.

Optænding
Pausefyring
Ilt styring
Korrektion
PID regulering
Temp. alarm
Tilbehør

P-LED (1,0 - 20,0) %

P-regulering giver et bidrag til den aktuelle drift %, som er afhængigt af den aktuelle forskel mellem den ønskede og den målte kedeltemperatur. Jo større forskel der er mellem den målte og den ønskede kedeltemperatur, jo større bliver dette effekt-bidrag. I praksis betyder P-reguleringen, at en stor afvigelse i kedeltemperatur giver en høj effekt, men at effekten bliver nul, når kedeltemperaturen har nået den ønskede værdi.

Eksempel:

P-LED = 5,0 (% pr C),

ønsket kedeltemperatur = 60 C og målt kedeltemperatur = 58 C

P-LED = 5,0 % / C * (60 C - 58 C) = 10 % effekt forøgelse

I-LED (0,00 - 5,00) %

I-regulering giver et bidrag til den samlede effekt, som er afhængigt af den opsummerede tid mellem den ønskede og den målte kedeltemperatur. Jo længere tid fyret har været fra den ønskede kedeltemperatur jo større bliver dette effekt-bidrag.

I praksis betyder I-reguleringen, at der kan være et effekt tillæg større end nul, selvom kedel-temperaturen har nået den ønskede værdi.

Så længe kedeltemperaturen er lig med den ønskede temperatur, vil den opsummerede tillæg i den forudgående tid ikke ændre sig

Eksempel:

I-LED = 0,5 (% pr C / min.),

ønsket kedeltemperatur = 60 C og målt kedeltemperatur = 58 C

Tid 20 minutter.

I-LED = 0,5 % / C / min * (60 C - 58 C)*20 minutter = 20 % effekt forøgelse

D-LED (0,0 - 50,0)

D-regulering giver et bidrag til den samlede effekt, som er afhængigt af hvor hurtigt forskellen mellem den målte og den ønskede kedeltemperatur ændrer sig. Jo hurtigere temperaturforskellen ændrer sig, jo større bliver dette effekt-bidrag. Ved stigende kedeltemperatur er effekt-bidraget negativt og ved faldende kedeltemperatur positivt.

I praksis betyder D-reguleringen, at pillefyrets effekt bliver reduceret allerede når kedel-temperaturen stiger og ikke først når den har opnået den ønskede værdi.

Samtidigt vil en faldende kedeltemperatur straks give en større effekt, også selvom kedeltemperaturen stadigvæk er større end eller lig med den ønskede temperatur.

Eksempel:

D-LED = 10 (% pr C / min.),

Målt kedeltemperatur = 60 C - målt kedeltemperatur for 1 minut siden = 59 C

D-LED = 10 % / C / min * (60 C - 59 C) = 10 % effekt reducere

Manual

NBE Pellets Systems Betjenings vejledning.

Optænding
Pausefyring
Ilt styring
Korrektion
PID regulering
Temp. alarm
Tilbehør

MAX. SKAKT TEMP. (50 - 90) grader

Angivelse af den maximale temperatur pillefyret må få, beskytter mod tilbagebrand

MINIMUM KEDEL TEMPERATUR (10 - 70) grader

Angivelse minimum kedel temperatur, stiger kedel temperaturen ikke 1 C grad på 10 minutter, går fyret i Kold Kedel alarm.

Optænding
Pausefyring
Ilt styring
Korrektion
PID regulering
Temp. alarm
Tilbehør

FLOW (L / PULS) (1 - 1000)

Justering af flow meter til kedlen.
Giver mulighed for at se aktuell KW ydelse i displayet.

Kræver flow måler og retur temperatur føler

PUMPE (NEJ - L5 - L6)

Justering af udgange på styringen
Åbner udgangen til drift af cirkulations pumpe

VVB (NEJ - L5 - L6)

Justering af udgange på styringen
Åbner udgangen til drift af varmtvandsbeholderen.

Kræver 3 vejs ventil og varmtvands temperatur føler

KOMPRESSOR (NEJ - L5 - L6)

Justering af udgange på styringen
Åbner udgangen til drift af kompressor rens system

Kræver kompressor rens kit

Manual

NBE Pellets Systems Udvidet justerings vejledning.

JUSTERING AF STYRINGEN

Styringen kører trinløs modulering og skifter selv mellem disse trin ,
Bruger du autoberegnings programmet efter målt ydelse fra sneglen, burde yderlig justering ikke være nødvendigt.
Dog kan der være forhold der nødvendiggør yderlig justering



Justering af piller høj last og lav last.....

I den daglige omgang med fyret, bør man en gang imellem åbne ind til forbrændingen, og vurderer flammen. Hver gang, de piller man fyrer med ændre sig (smuld, længden på pillerne osv...), vil føde sneglen også doserer anderledes, og derfor have en indflydelse på forbrændingen. (Hvis pille fyret er udstyret med Iltstyring vil denne dog selv ind regulerer dette)
Inden justering i KORREKTION bør der foretages ny afvejning, og tastes ind i snegl ydelse. !

Er flammen fed i lav last (drift 10 - 30 %)

(Mørk , evt. sort i spidserne) og kedlen er sodet til.
Så skal der færre piller eller mere luft til.

(Skorstenstrækket justeres ned, eller korrektion BLÆSER LAV justeres op)

Er flammen fed i mellem last (drift 40 - 60 %)

(Korrektion BLÆSER MIDT justeres op)

Er flammen fed i højlast (drift 70 - 100 %)

(Korrektion BLÆSER HØJ justeres op)

Er flammen mager i lav last (drift 10 - 30 %)

(lille flamme og som en stjernekastet) giver lyse grå aske og sorte piller i asken.
Så skal der flere piller til, eller mindre luft.

(Skorstenstrækket justeres op eller korrektion BLÆSER LAV justeres ned)



Er flammen mager i mellem last (drift 40 - 60 %)

(Korrektion BLÆSER MIDT justeres ned)

Er flammen mager i høj last (drift 70 - 100 %)

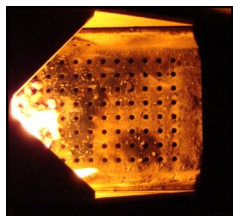
(Korrektion BLÆSER HØJ justeres ned)

Pille fyret må ikke ryge, men det skal være tæt på.
(pas på ikke at forveksle røgen med kondens damp)

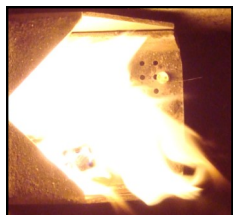
En korrekt forbrænding giver normalt en mørke grå aske, dog kan der være variationer fra træpille til træpille. En hvid og lys aske i kedlen indikerer et for stort luft overskud.

Det er af stor betydning for økonomien i træpille fyring, at fyret er justeret korrekt.

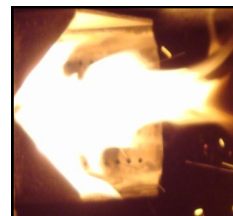
Mager 10 % flamme.
Foto sensor vil have
Problemer med at se lys.
Øget brug af el tænding.



Tilpas 10 % flamme



Mager 100 % flamme.
Masser af overskud luft.
Køler kedlen unødigt.
Giver sorte piller i asken.



Tilpas 100 % flamme.
Stor og kraftig.
Rødlig i farven.



Brændselstype

Brænderen kun beregnet til træpiller Ø 5-8 mm maks. længde 30mm , der ikke brænder til slagter !!

Manual

NBE Pellets Systems Rensning vejledning.

Sluk for brænderen i forbindelse med rensning.....

Sluk for styringen (ned knappen holdes inde i 10 sek.) og brænderen vil køle ned i ca. 5 min., når den slukker helt er den klar til rensning. Tag stikket af brænderen, afmonter skjold og faldrør og skru fyret af kedlen , herefter kan der arbejdes med tingene.

Rengøring bør foretages jævnligt og efter behov.

Det sikre den bedste brændselsøkonomi og drift.

Jo mere velegnet en kedel man har, samt jo bedre kvalitet træpiller man fyrer med, jo længere tid kan intervallet mellem rensningerne øges.



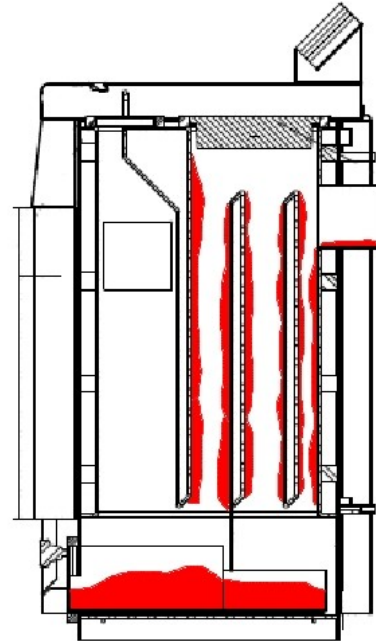
Kedlen.....

Kedlen skal tømmes for aske og børstes på alle overflader for at fjerne sodpartikler. Vær meget opmærksom på aske i røgvender og i skorstensrør. Skorstensfejeren rensr **IKKE** skorstensrør.

En gammel støvsuger eller askespand , særdeles velegnet, da asken normalt er uden sod og tjære.

Brændehovedet.....

Fjern aske og eventuelle slagter fra indsatsen. Fjern evt. pillerester under indsatsen. Tør flamme indikatoren af. Sørg for at der ikke lægger noget i blæseren.



MEGET VIGTIGT !!!!!

**BRÆNDEHOVEDET
SKADES HVIS RISTEN
IKKE LIGGER RIGTIGT !!**



Risten skal ind og ligge på hylden i brændehovedet de firkantede huller skal vende ud af brænderen.



Pille siloen.....

Da pillerne, man kommer i siloen indeholder smuld, bør man en gang imellem tømme siloen helt. Jo mere smuld der er i siloen , jo mindre giver sneglen , og fyret vil komme ud af justering med risiko for driftsstop. Hvor tit man skal foretage en tømning af pille siloen, afhænger helt af siloens udformning og kvaliteten af det brændsel man fyrer med.

TIP:

Hælder man 1dl madolie el. lign. ned i siloen hver gang, den er tom (hældes over de sidste piller) Så tømmes siloen automatisk for smuld og støv.



Opstart efter rensning.....

Pillefyret samles og tændes (Ned knappen holdes inde i 10 sek.) , herefter starter fyret selv op. HUSK at sætte skjoldet på igen , så temperatur målingen på brænderen bliver korrekt.

Manual

NBE Pellets Systems

Vedligeholdelse vejledning.

For at sikre den bedste oplevelse med et træpillefyr, bør det vedligeholdes korrekt.

Efter behov	7 dag	14 dag	30 dag	1/2 årligt	årligt	
x	x	x				Rense slagger ud af brændehoved.
		x	x			Rense under forbrændings risten for støv og slagger.
x			x	x		Rense foto sensoren for sod og støv.
				x	x	Rense blæseren for støv.
x		x	x			Rense kedlen / brænder.
x			x	x		Rense røgrør / bageste røgvender på kedlen.
x					x	Tjekke pakninger / udskifte slidte pakninger.
x						Justering af brænder.
x	x	x				Påfyldning af silo
				x	x	Tømning af silo, så støv og smuld fjernes.
					x	Skorstens fejer

Skemaet er vejledende, der skal **altid** rengøres efter behov.

Rensning er meget individuelt, da valg af piller, opstilling og justering af pilefyret, har stor indflydelse på pasnings behovet.

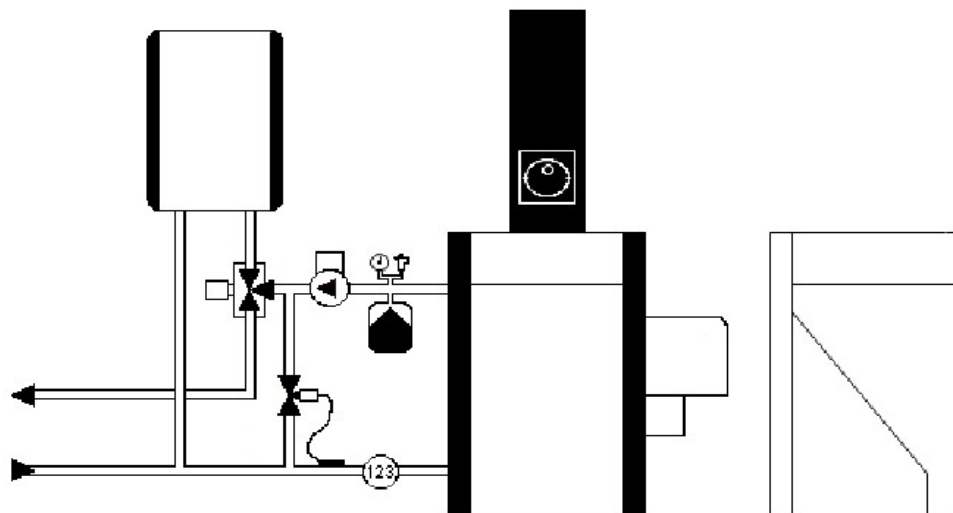


Det er vigtigt, at fejl og defekte dele rettes / skiftes øjeblikkeligt.

Man bør altid have en fotocelle og en el tænding i reserve.

Et korrekt justeret pilefyret, laver ikke fejl og drift stop.

Gør fyret det, så kontakt din forhandler, med henblik på at få fundet fejlen / justeret fyret.



-  123 Flow meter til KW visning i display
-  3 vejs ventil til VVB prioritet
-  Trykexpansion med sikkerheds sæt
-  Shunt ventil til at holde returen varm
-  Træk stabilisator , til at regulerer skorstens trækket

Manual

NBE Pellets Systems

Fejl søgning

Problem	Årsag	Løsning
ALARM VARM FALD-SKAKT ELLER RØG TILBAGESLAG	<ol style="list-style-type: none">1. Slagger / aske i brænderhoved.2. Aske i kedel, røg rør og skorsten.3. Forkert monteret røg vender i kedlen.4. Manglende træk i skorsten.5. For stor effekt (KW) i forhold til kedel.6. Føler defekt.	Rens brænder! Rens kedel, røg rør og skorsten! Ret eller fjern røg vender plade i kedel! Isoler røg rør, forhøj skorsten! Kontakt NBE Skift termoføler på print.
ALARM FEJL EL-TÆNDING	<ol style="list-style-type: none">1. Forbrændings rist ligger forkert2. Aske/slagger i brænderhoved.3. Fugtige piller.4. El tænding ligger forkert5. Defekt el tænder.6. For højt skorstens træk.7. Foto føler defekt / sodet.8. Stoppet blæser.9. Justering af eltænding	Tjek at risten ligger rigtig. Rens brænder! Skift leverandør / opbevaring! Lægges i den firkantede holder. Skift el tænder / tænd op manuelt! Monter træk afbryder i skorsten. Rens/skift føler. Rens blæser og tjek om den kører. Juster eltænding, så det passer til typen.
ALARM KOLD KEDEL	Kedel temperaturen er under indstillet alarm grænse og ikke steget 1 grad / 10 min.	For lidt effekt på brænderen. Tjek pille tilførsel / blæser! Tjek om temperatur føleren sidder på kedlen.
FEJL PÅ MOTORUDGANG	Styringen registrerer strøm på en motor udgang efter den er slukket.	Styringen er defekt og skal repareres .
ALARM STIK AFMONTERET.	<ol style="list-style-type: none">1. Stik ikke monteret rigtig.2. Snavs i stik.3. Fald skakts føler defekt.	Tjek stik på brænder! Rens stik for pillerester mv. Skift motor print
Sort display i styring.	<ol style="list-style-type: none">1. Overkog på kedel slået ud.2. Sikring i styring sprunget.3. Kontrast knappen er ude af justering.	Genindkobel overkog! Skift sikring. Tjek for kortslutninger! Juster på kontrast knappen inde i styringen.
Fyret slår HFI relæ.	<ol style="list-style-type: none">1. El tænder defekt.2. Kabler defekte.	Skift el tænder / tænd manuelt! Tjek kabler og stik, Bemærk hvilken tilstand fyret er i.
Fyret går ud ved "LAVLAST " Mager flamme.	<ol style="list-style-type: none">1. Brændsels tilførsel ustabil.2. Pillerne hænger i slangen.3. Piller lav justeret for langt ned.4. Forkert vurderet skorstens træk.5. Forkert målt mængede på sneglen.	Tjek snegl indløb for savsmuld. Tjek hældning på snegl. Tjek fald fra snegl til brænder. Juster skorstenstræk op og overvåg LX måler i drift lav. Lav en ny 360 sek. måling på snegl
Fyret går ud ved "PAUSE "	<ol style="list-style-type: none">1. Brændsels tilførsel ustabil.2. Pillerne hænger i slangen.3. Skorstenstrækker er justeret for lang ned.4. Højt skorstens træk.	Tjek snegl indløb for smuld. Tjek hældning på snegl. Tjek fald fra snegl til brænder. Overvåg LX måler i Pause. Juster skorstens trækket op. Monter træk stabilisator i skorstenen.
For højt pille forbrug / ønsket kedel temperatur opnås ikke.	<ol style="list-style-type: none">1. Fejl justeret forbrænding.2. For højt skorstens træk.3. Forkert monteret røg vender i kedel.4. Dårlig kedel / virkningsgrad / isolering.5. For høj effekt på brænder.6. Vand i piller / dårlig kvalitet.	Tjek at asken er mørke grå! Mål skorstens træk / monter trækaftbryder. Tjek kedel, monter røg vender. Mål røg temperatur, efter isoler kedel! Ned juster effekt på brænder. Anvend brugbart brændsel.
Kedel og brænder er Sodet / sort.	<ol style="list-style-type: none">1. For mange piller.2. Forkert justeret pause fyring.3. Blæser stoppet.	Juster snegl ydelse op i beregnings programmet. Juster skorstens trækket ned. Rens blæser!

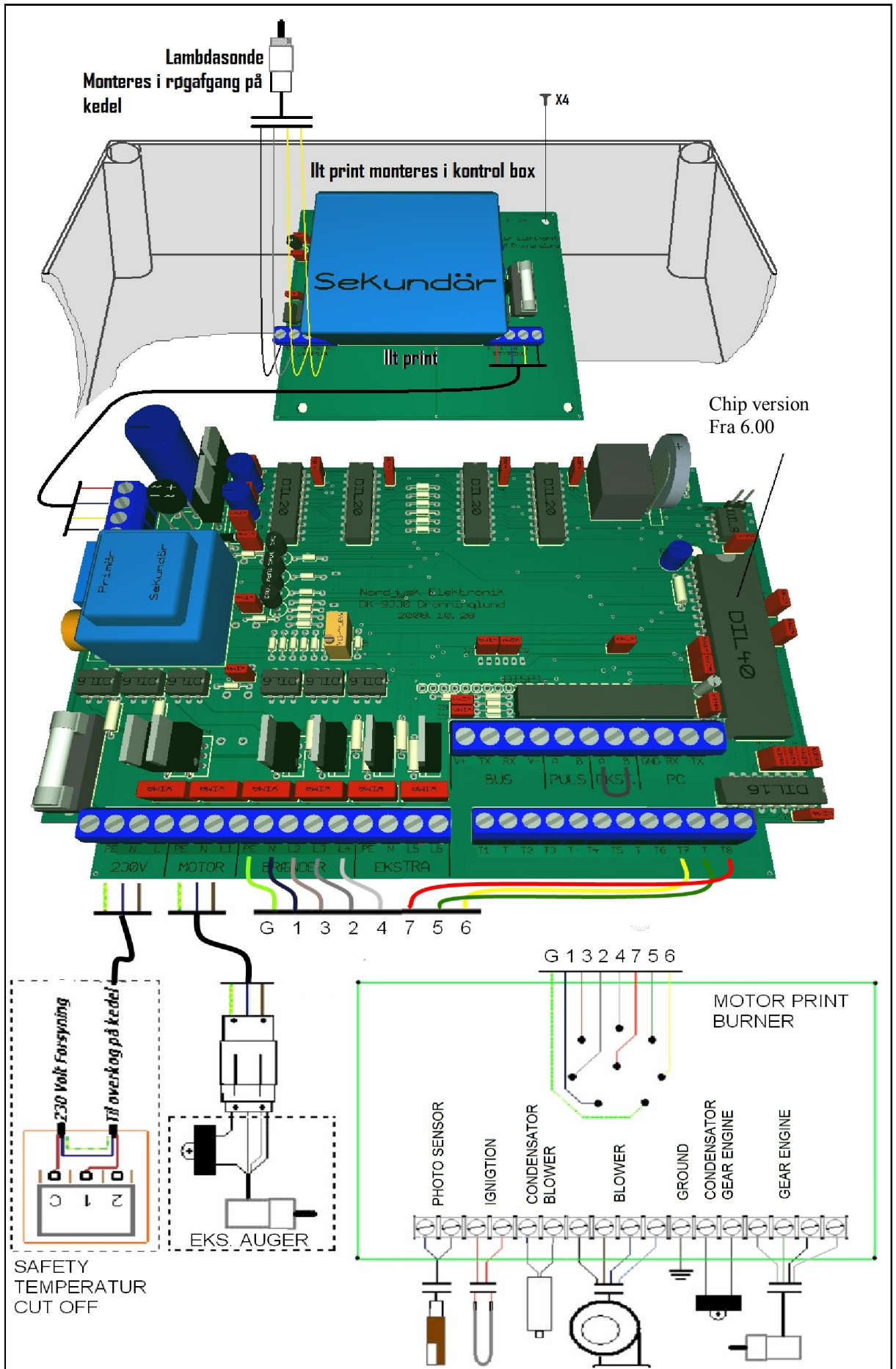
Support:

www.nordjysk-bioenergi.dk

Manual

NBE Pellets Systems

EL diagrammer



Manual

NBE Pellets Systems EL diagrammer / drift tilstande

	IN	OUT	
POWER	PE-N-L		Power to controlbox
AUGER		PE-N-L1	External auger
BLOWER		PE-N-L2	
INT. AUGER		PE-N-L3	Internal auger
IGNITION		PE-N-L4	
EKSTRA 1		PE-N-L5	Pump, hotwater valve , compressor cleaning
EKSTRA 2		PE-N-L6	Pump, hotwater valve , compressor cleaning
BUS	V+, TX, RX, V-		Intelligent motor print
PULS	A-B		Water flowmeter
EKST	A-B		External power off / on
PC	GND, RX, TX		Computer interface
Boiler Temp.	T1 - T		
Smoke Temp.	T2 - T		
Boiler return Temp.	T3 - T		
Hot water Temp.	T4 - T		
Out side Temp.	T5 - T		
In side Temp.	T6 - T		
Burner Temp.	T7 - T		Motor print
Photo Sensor	T8 - T		Motor print

TEKST I DISPLAY	
VENT	Opdaterer temperaturer mv.
OPTÆNDING 1	Optændings forsøg 1.
OPTÆNDING 2	Optændings forsøg 2.
DRIFT	Almindelig drift.
DRIFT VVB	Varmt vands drift
PAUSE	Pause fyring.
KOLD KEDEL	Kedel temperatur for lav i mere end 10 minutter.
STOPPET	Pillefyret er stoppet og afventer kedel temperaturen falder.
SOMMERSTOP	Ude temperaturen er over ønsket og fyret er stoppet.
VARM SKAKT	Faldskakten har været over den maksimale temperatur.
STIK AFMONTERET	Stikket på fyret er afmonteret.
FEJLOPTÆNDING	Fyret har ikke kunne tænde op med el tænding.
SLUKKET	Fyret er slukket.
FEJL PÅ KEDELFØLER	Kedel temp. føleren er uden for måle område.
FEJL PÅ LYSFØLER	Fotosensoren er uden for måle område.
FEJL PÅ SKAKTFØLER	Skakt temp. føleren er uden for måle område.
FEJL MOTORUDGANG	Udgang er kortslettet.
INGEN LYS	Blinker når lys føler ikke kan se lys, efter 5min. er der alarm
FYLDER SNEGL	Tvangskørsel med ekstern snegl.
RENSNING	Fyret renser ved at øge hastigheden på blæseren.
TRÆFYRING	Ilt % har været mere end 2 % under ønsket i X minutter.
KOMPRESSOR RENS	Der foretages et kompressor rens.

Manual

NBE Pellets Systems

Interface / Ekstra udstyr

Der kan tilkobles en række forskellige typer ekstra udstyr til brænderen:

Røgtemperatur: **Part. No. 180503**

Se på styringen hvor godt kedlen køler røggassen.

Iltstyring: **Part. No. 100701**

Fyret justerer selv ind i forhold til variationer i doseringen.

Ude temperatur føler: **Part. 300581800-25**

Få styringen til at slukke automatisk hvis ude temperaturen bliver for høj.

Det minimerer varme tabet på anlægget om sommeren.

Varmtvands beholder temperatur føler / 3 vejs ventil. **Part. 300581800-25 + Part. 3DN20**

Giver mulighed for at prioriterer det varme vand,

Samt have 2 forskellige temperaturer på det varme vand og anlægget.

Inde temperatur føler: **Part. 300581800-25**

Se inde temperaturen på styringen / interfacet.

Kompressor rens: **Part. No. 100401**

Byg kompressor på dit pillefyret og få en effektiv rensning af dit brænde hoved automatisk.

Vand flow måler: **Part. 300581800-12 + Part. 300581800-24**

Få en aktuel KW angivelse af ydelsen i styringen

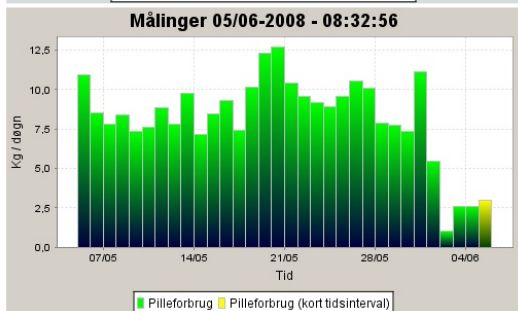
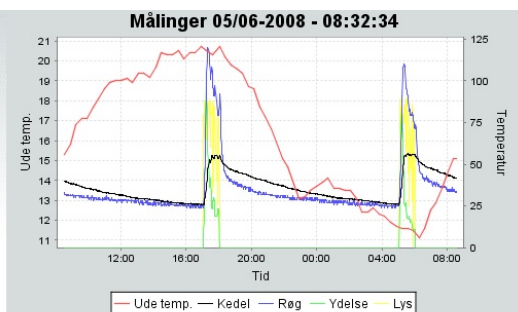
Interface: **Part. No. 100500**

Med interface åbnes en lang række muligheder for justering og tilpasning.

De vigtigste egenskaber er :

- Vis live statistik for dit fyr.
- Udgiv statistik til Internettet og holdt styr på din brænder uanset hvor du er.
- Styr din brænder hjemmefra eller fra Internettet.
- Hold øje med dit pilleforbrug gennem overskuelige forbrugsgrafer.
- Spar penge ved at fintune dit fyr til det yderste.
- Modtage en email hvis der opstår en alarm.
- Mere end 40 indstillinger kan blive sat for at optimere din brænder.
- Natsenkning.
- Se driftstatus fra din mobiltelefon (WAP).
- Og meget andet.

Parameter	Værdi
Tilstand	Shukket
Alarm	0
Ydelse	0
Effekt	0.0
Ønsket kedel temp.	49
Kedel temperatur	41.2
Røg temperatur	33
Skakt temperatur	22
Foto sensor	0
Mætning lav	2.2
Mætning høj	24.0
Ønsket ilt %	0.0
Aktuel ilt %	0.0
Træpilleforbrug	3717.92
Køretid snegl	892301
Snegl ydelse / 6 min.	1500
Drift tid eltænding	49182
Skorstens træk	3
Ude temperatur	15.1



Manual

NBE Pellets Systems

Garanti

Alle produkter som købes hos Nordjysk-bioenergi er naturligvis omfattet af den gældende danske købelov.

Der ydes 2 års garanti på produkterne, gældende fra modtagelsesdatoen.

Dog undtaget lambda-sonden, eltænding, og forbrændingsrist.

Som betegnes som slid-dele.

Garantien dækker kun fabrikations- og materialefejl.

I tilfælde af fejl ved varen, som henhører under garantien, sender Nordjysk Bioenergi reservedele til reparation uden omkostninger for køber.

Køber monterer selv de fremsendte reservedele.

Såfremt Nordjysk-bioenergi tilbyder reparation af den defekte del,

sender køber det selv op til Nordjysk-bioenergi, som så reparerer det og returnerer det efter endt reparation.

Garantien bortfalder hvis fejlen skyldes forhold forårsaget af køber, uheld eller misbrug af varen, manglende rensning, skorstens forhold, samt forhold som er Nordjysk bioenergi uvedkommende.

Desuden bortfalder garantien ved forkert anvendelse af brænderen,

- f.eks. ved anvendelse af brændsel der ikke er godkendt af Nordjysk-bioenergi.

Garantien gælder ikke sliddele som, lambda sonde, eltænding og forbrændingsrist.

Køber er forpligtet til at undersøge varen straks efter modtagelsen.

Hvis køber på baggrund heraf vil påberåbe sig, at leverancen skulle være utilstrækkelig

eller behæftet med mangler, skal kunden straks og uden ophold reklamere til Nordjysk-bioenergi.

Returnering kan kun finde sted efter nærmere aftale med Nordjysk-bioenergi.

I det omfang Nordjysk-bioenergi er ansvarlig overfor køberen er Nordjysk-bioenergi's ansvar begrænset til direkte tab, således ikke til følgeskader på tilsluttet udstyr og indirekte tab, om tabt arbejdsfortjeneste, driftstab, tilslutningsomkostninger etc.

Ansvar:

Nordjysk-bioenergi påtager sig intet ansvar som følge af købers retsforhold overfor tredjemand.

Enhver ordre modtages under forbehold af force majeure, herunder krig, borgerlige uroligheder, naturkatastrofer, strejker og lockout, svigtende forsyninger af råmaterialer, ildebrand, beskadigelse af Nordjysk-bioenergi eller dennes leverandørers produktionsapparat, svigtende transport muligheder, import/eksport forbud eller enhver anden begivenhed som hindrer eller begrænser Nordjysk-bioenergi's mulighed for at levere.

Nordjysk-bioenergi har i tilfælde af force majeure valget mellem at hæve handlen

eller en del af denne, eller at levere den aftalte vare, så snart hindringen for normal levering er bortfaldet. Nordjysk-bioenergi er i tilfælde af force majeure uden ansvar for ethvert tab hos køberen som følge af manglende levering. Der tages forbehold for trykfejl, prisændringer, kursændringer, udsolgte varer samt ændrede specifikationer i produkt som manual.

Det er købers ansvar at registrere udstyret til relevante myndigheder, evt tvistligheder mellem myndighed og køber er Nordjysk-bioenergi uvedkommende og uden ansvar.

På forlangende kan der udleveres :

12. Undtagelse til trykexpansion ved arbejdstilsynet.

13. Overensstemmelse erklæring.

14. Typegodkendelse ved teknologisk institut (DTI).

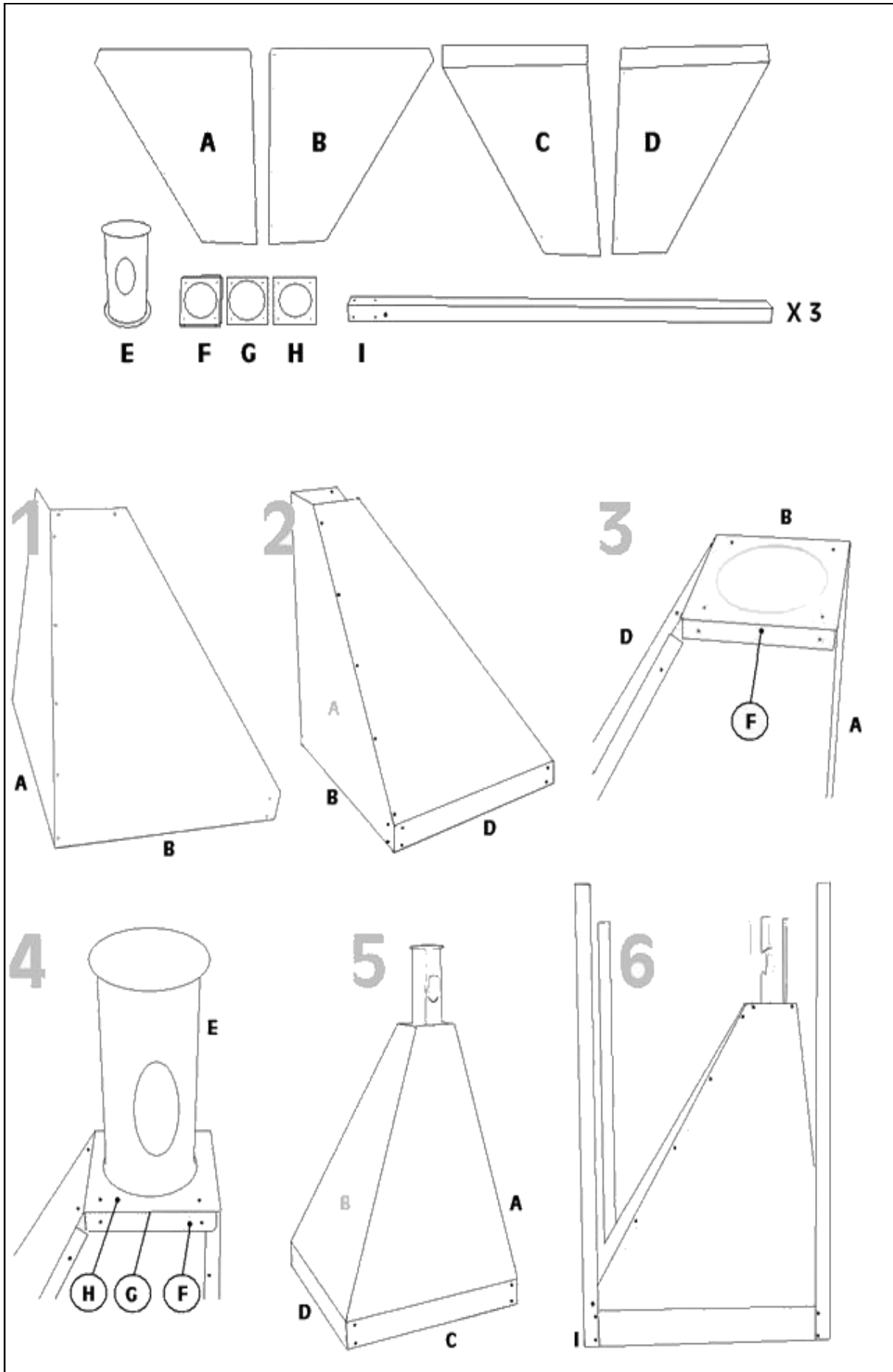
15. Print diagrammer.

Materialet forefindes ligeledes på

www.nordjysk-bioenergi.dk

Manual

NBE Pellets Systems
Montering af pillesilo



Manual

NBE Pellets Systems
Undtagelse til tryk



Landskronagade 33
1210 København Ø

Telefon 3915 2000
www.arbejdstilsynet.dk

Deres ref. JH
Vores sag 20030027413
Vores ref. G. Agersnap
Direkte tlf. 39152659

15 sep. 2004

Nordjysk-bioenergi
Jannich Hansen
Vangen 22
9760 Vrå.

Ang: Anvendelse af træpillefyr typerne Woody, Scotte, Mascot, Bio-comfort og Mini Bio på kedelanlæg i forbindelse med mindre, lukkede anlæg i henhold til Arbejdstilsynets Forskrifter for Fyrede Varmtvandsanlæg. (publ. 42/1980 afsnit 4.)

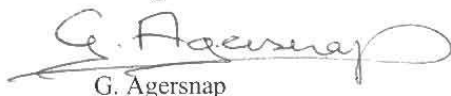
Med henvisning til Deres ansøgning dateret 10. september 2004 vedrørende anvendelse af træpillefyr typerne Woody, Scotte, Mascot, Bio-comfort og Mini Bio på kedelanlæg i forbindelse med mindre, lukkede varmeanlæg med trykeksponering meddeles, at Arbejdstilsynet har gennemgået det forelagte materiale og kan acceptere, at træpillefyr typerne Woody, Scotte, Mascot, Bio-comfort og Mini Bio kan monteres på varmeanlæg, som er omfattet af afsnit 4 i Arbejdstilsynets publikation 42/1980 Forskrifter for Fyrede Varmtvandsanlæg.

Det er en forudsætning, at kedlen har fornødent vandindhold og hele varmeanlægget er udført i nøje overensstemmelse med anvisningerne i publikation 42/1980, samt at brænderens eltillutning kun sker via en på kedlen korrekt monteret og tilsluttet driftstermostat med tilhørende overkogssikring, der efter aktivering kræver manuel genindkobling.

Al indfyring i kedlen skal ske via pillebrænderen, og der må kun benyttes de i instruktionen nævnte brændselstyper. I modsat fald skal anlægget monteres med åben ekspansion. (jævnfør afsnit 2 i publikation 42/1980.)

Denne afgørelse er baseret på de fremsendte instruktionsmanualer og tegningsmateriale, Prøvningsrapport nr.: 300-ELAB-0741 samt den udførte Strømsvigtprøve med aflæsning af temperatur udviklingen i kedlerne efter afbrudt el forsyning til anlægget.

Venlig hilsen



G. Agersnap

Manual

NBE Pellets Systems

CE erklæring

EC DECLARATION OF CONFORMITY

No. : 2205-2008

The undersigned, representing the following manufacturer

manufacturer : NBE

address : Brinken 10, DK9750 Oester Vraa

or representing the manufacturer's authorized representative established within the Community (or the EEA) indicated hereafter

authorized representative :

address :

herewith declares that the product

product identification :

Pellets burner : Woody, Scotte, Boink, Bio Comfort

is in conformity with the provisions of the following EC directive(s)
(including all applicable amendments)

Reference n °	Title
EN 303-5	Europe Norm
73/23/EEC	Low Voltage Directive
89/336/EØF	EMC directive (EMCD)
97/23/EEC	Pressure Equipment Directive
98/37/EF	Machinery directive

and that the standards and/or technical specifications referenced overleaf have been applied.

Last two digits of the year in which the CE marking was affixed: ...03

Jannich Hansen

Oester Vraa

22/05/2008

Jannich Hansen

(signature)

Jannich Hansen, Director

(name and function of the signatory empowered to bind the manufacturer or his authorized representative)