

6 720 649 029-00.11

Compress

AWO 9-13 CMO 200-300



BOSCH

Installatørvejledning

Indholdsfortegnelse

1	Symbolforklaring og sikkerhedsanvisninger	4	7	Tømning af varmesystem og vandvarmer	35
1.1	Symbolforklaring	4			
1.2	Sikkerhedsanvisninger	4			
2	Leveringsomfang	5	8	Tekniske data	36
			8.1	Systemløsning	36
			8.2	Tekniske data	38
3	Generelt	6	9	Opvarmning generelt	40
3.1	Information om varmepumpen	6	9.1	Kredse til varme	40
3.2	Bestemmelsesmæssig anvendelse	6	9.2	Varmestyring	40
3.3	Typeoversigt	6	9.3	Tidsstyring af varme	40
3.4	Typeskilt	6	9.4	Driftsform	40
3.5	Transport og opbevaring	6			
3.6	Opstillingssted	6	10	Betjeningsfelt med display	41
3.7	Opsætningsanvisninger	6	10.1	Betjeningsoversigt	41
3.8	Varmeregulering	7	10.2	Afbryder (ON/OFF)	41
3.9	Tvangsafrimning	7	10.3	Drifts- og fejl lampe	41
3.10	Kontrol før installationen	7	10.4	Display	41
3.11	Checkliste	8	10.5	Menu-taste og drejeknap	41
3.12	CAN-BUS	8	10.6	Tilbage-taste	41
3.13	Håndtering af printplader	9	10.7	Modus-taste	41
3.14	Detailbilleder	10	10.8	Info-taste	41
4	Mål, placeringsafstand og rørtilslutninger	12	11	Opstart	42
4.1	Mål og placeringsafstand for varmepumpe AWO	12			
4.2	Fundament og rørsystem for varmepumpe	13	12	Installatørmenuer	43
4.3	Installationsareal Kombimodul	17	12.1	Åbning af installatørniveau	43
4.4	Rørtilslutninger	18	12.2	Hurtig nystart af kompressoren	43
			12.3	Føler	43
5	Installation	19	13	Menuoversigt	44
5.1	Varmesystem	19			
5.2	Forinstallation af rørtilslutninger	19	14	Indstillinger	51
5.3	Opstilling	20	14.1	Rumtemperatur	51
5.4	Varmeisolering	20	14.2	Varmtvand	60
5.5	Montering af temperaturføleren	20	14.3	Ferie	61
5.6	Skylning af varmerør	21	14.4	Timere	63
5.7	Tilslutning af varmepumpen til varmesystemet	21	14.5	Ekstern styring	64
5.8	Funktionsbeskrivelse	21	14.6	Installatør	65
5.9	Påfyldning af varmesystemet	22	14.7	Tilskud	72
6	Tilslutning til el-systemet	23	14.8	Generelt	75
6.1	Tilslutning af varmepumpen	23	14.9	Fejl	76
6.2	Tilslutning af Kombimodulet	23	14.10	Access-niveau	76
6.3	Fasevagt	23	14.11	Tilbage til fabriksindstillinger	76
6.4	Udtørring	23			
6.5	Tilbehør	23	15	Alarm	77
6.6	Strømdiagram eltilslutning	24	15.1	Alarmlampe styring og rumføler	77
6.7	Eksterne tilslutninger	28	15.2	Alarmvisning	77
6.8	Øvrige strømskemaer	31			

15.3	Alarmsummer ved alarm	77
15.4	Bekræftelse af alarm	77
15.5	Alarmtimer, alarmdrift	77
15.6	Alarmkategorier	77
15.7	Alarmfunktioner	78
15.8	Advarsler	82
15.9	Alarmprotokol	83
15.10	Alarmforløb	83
<hr/>		
16	Standardindstillinger	85
16.1	Reset til standardværdier	85
16.2	Standardindstilling	85
<hr/>		
17	Funktionskontrol	90
17.1	Kølemiddelkreds	90
17.2	Indstil varmesystemets driftstryk	90
17.3	Driftstemperaturer	90
<hr/>		
18	Miljøbeskyttelse	91
<hr/>		
19	Eftersyn	92
19.1	Partikelfilteret	92
19.2	Fordamperen	92
<hr/>		
20	Idriftsættelse og service protokol	93

1 Symbolforklaring og sikkerhedsanvisninger

1.1 Symbolforklaring

Advarselshenvisninger



Advarselshenvisninger i teksten markeres med en advarselstrekant med grå baggrund og kant.



Ved fare på grund af strøm udskiftes udråbstegnet i advarselstrekanten med et lynsymbol.

Signalord ved advarselshenvisningens start markerer konsekvensernes type og alvor, hvis aktiviteterne for forebyggelse af faren ikke følges.

- **BEMÆRK** betyder, at der kan opstå materielle skader.
- **FORSIGTIG** betyder, at der kan opstå personskader af lettere til middel grad.
- **ADVARSEL** betyder, at der kan opstå alvorlige personskader.
- **FARE** betyder, at der kan opstå livsfarlige personskader.

Vigtige informationer



Vigtige informationer uden fare for mennesker eller materiale markeres med det viste symbol. De markeres med linjer over og under teksten.

Øvrige symboler

Symbol	Betydning
▶	Handlingstrin
→	Henvisning til andre steder i dokumentet eller til andre dokumenter
•	Opremsning/listeindhold
–	Opremsning/listeindhold (2. niveau)

Tab. 1

1.2 Sikkerhedsanvisninger

Generelt

- ▶ Du bedes læse og opbevare den foreliggende vejledning omhyggeligt.

Installation og opstart

- ▶ Varmepumpen må kun installeres og startes op af et autoriseret og certificeret EI-Installatør / VVS-installatør / Kølefirma.

Skader på grund af betjeningsfejl

Betjeningsfejl kan føre til personskader og/eller materielle skader.

- ▶ Sørg for, at børn ikke betjener eller leger med anlægget uden opsyn.
- ▶ Sørg for, at kun personer, som kan betjene anlægget korrekt, har adgang til det.

Vedligeholdelse og reparation

- ▶ Reparationer må kun udføres af et autoriseret EI-Installatør / VVS-installatør / Kølefirma. Dårligt udførte reparationer kan føre til risiko for brugeren og til forringet funktion.
- ▶ Brug kun originale reservedele.
- ▶ Lad et køle certificeret EI-Installatør / VVS-installatør / Kølefirma efterse varmepumpen årligt og vedligeholde den efter behov.

2 Leveringsomfang

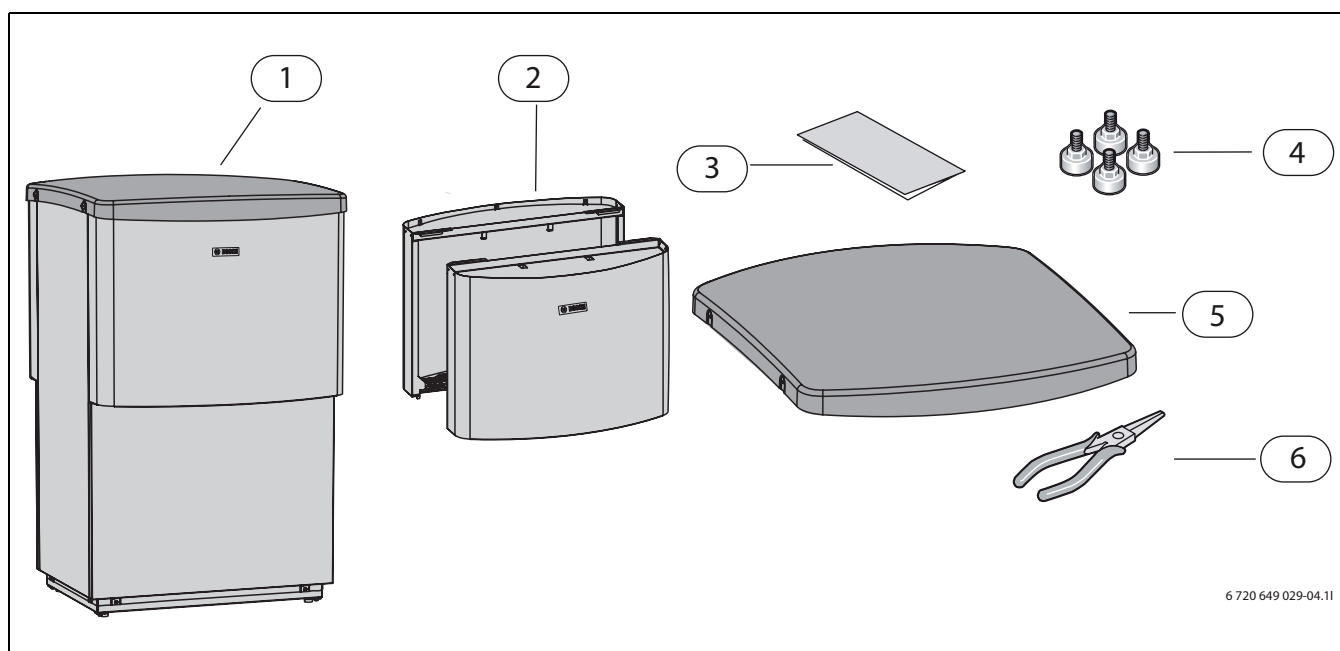


Fig. 1 Varmepumpe AWO

- 1 Varmepumpe AWO
- 2 Lyd-absorberer
- 3 Brugervejledning
- 4 Justeringsfødder
- 5 Låg/topplade
- 6 Låseringstang

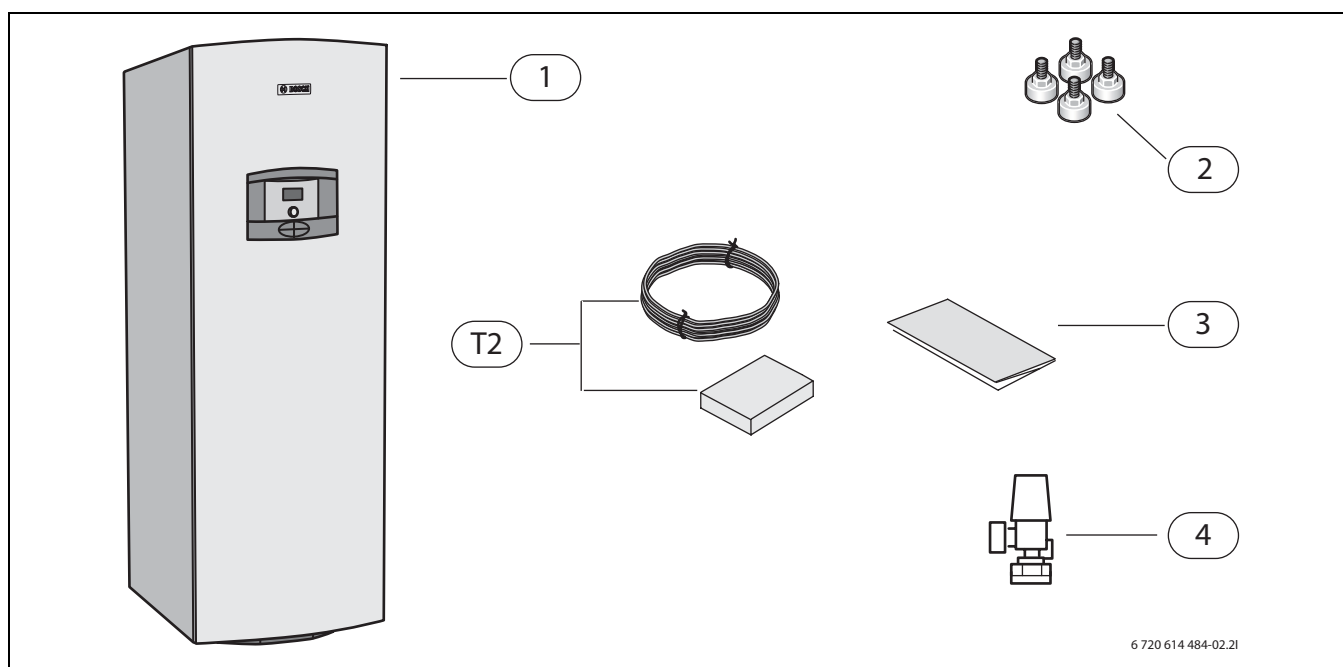


Fig. 2 Kombimodul

- 1 Kombimodul
- 2 Justeringsfødder
- 3 Brugervejledning
- 4 Sikkerhedsventil varmesystem 2,5 bar
- T2 Udeføler med kabel

3 Generelt



Installationen må kun udføres af en autoriseret installatør. Installatøren skal følge gældende regler og forskrifter samt anbefalinger fra leverandøren.

3.1 Information om varmepumpen

AWO 9-13 er en luftvarmepumpe, som er beregnet til placering udendørs med tilkobling til et kombimodul indendørs.

3.2 Bestemmelsesmæssig anvendelse

Varmepumpen må kun installeres i lukkede varmtvandsvarmesystemer efter EN 12828.

Al anden anvendelse er ikke bestemmelsesmæssig. Skader, som opstår i forbindelse med forkert anvendelse, er udelukket fra garantien.

3.3 Typeoversigt

AWO	9	11	13

Tab. 2 Typeoversigt

AWO Luft/varme-pumpe, udendørs

9-13 Varmeeffekt 9-13kW

Kombimodul 200 anvendes kun sammen med varmepumpen AWO 9. Kombimodul 300 kan anvendes med samtlige varmepumpemodeller.

3.4 Typeskilt

Typeskiltet er placeret på varmepumpens servicelåge. Her finder du oplysninger om varmepumpens effekt, varenummer, serienummer og produktionsdato.

Typeskiltet for kombimodulet er placeret på kombimodulets elektriske del.

3.5 Transport og opbevaring

Varmepumpen og Kombimodulet skal altid transporteres og opbevares i opretstående stilling. Varmepumpen skal dog holdes skråt midlertidigt, men ikke lægges ned.



For at beskytte Kombimodulets front- og sideplader bør pladerne fjernes, før modulet løftes ind i huset. Træk frontpladens nederste kant udad, og løft derefter fronten lige opad. Skru også sidepladerne og ryg-/bagpartiet løs.

Kombimodulet må ikke opbevares eller transporteres ved temperaturer under -10°C . Varmepumpen må ikke opbevares ved temperaturer under -10°C .

3.6 Opstillingssted

3.6.1 Udendørsmonteret varmepumpe (AWO)

- Varmepumpen placeres udendørs på et plant og stabilt underlag. Støbt plade anbefales.
- Rør og elkabler placeres i rørsystemet.
- Ved placering skal der tages hensyn til varmepumpens lydavgivelse.
- Smelte- og kondensvand skal ledes bort fra varmepumpen til et afløb i huset.
- Udeenheden til varmepumpen skal stå frit, så luftstrømmen ikke hindres i at strømme gennem fordampere.
- så luftstrømmen kan passeres uhindret igennem fordampere.
- Varmepumpen må ikke placeres, således at der kan opstå cirkulation af kold luft.
- Varmepumpen må ikke placeres, hvor der er risiko for sneskred og tagdryp.

3.6.2 Kombimodul

- Kombimodulet placeres indendørs. Rørtrækning mellem varmepumpen/Kombimodul og eksisterende varmesystem skal være så kort som muligt, og rørene skal lægges, således at de tåler temperaturforskelle i radiatorvandet uden risiko for støj/knirkelyde. Rørene udendørs skal være isolerede.
- Spildevand fra sikkerhedsventilen (\rightarrow 7, Fig. 29) skal ledes væk fra kombimodulet til et afløb

3.7 Opsætningsanvisninger

3.7.1 Fugt

Luft/vand-varmepumper, som placeres afskærmet skal placeres på tørre og frostfrie steder. Kold udendørsluft på ned til -20°C strømmer gennem varmepumpen. Hvis temperaturforskellene er for store mellem luften udendørs og indendørs, kan der opstå kondens på steder med lave udetemperaturer (f.eks. varmepumpens ind eller udløb). Dette gælder især på steder med høj luftfugtighed. Dette kan skyldes:

- ▶ Kældere, som ikke er helt tørre i nybyggede huse.
- ▶ Utilstrækkelig ventilation.
- ▶ Fugttilførsel (vasketøj som tørres, potteplanter m.v.)

For luft/varme-pumper, som placeres afskærmet, garanteres, at der ikke opstår kondens ved en relativ luftfugtighed på op til 50 % og 20°C temperatur. Ved drift uden for disse intervaller anbefales ekstra isolering for at forebygge kondensdannelse på apparatet.

3.7.2 Lyd

Bosch varmepumper er stille i drift takket være optimal lydisolering, men vi anbefaler dog at følgende anvisninger overholdes ved valg af opsætningssted:

- ▶ Åbninger til luftindtag og -udledning til varmepumpen bør ikke placeres ved vinduer i lydfølsomme rum (f.eks. soveværelser).
- ▶ Luftindtag og -udledning i nicher eller mellem to parallelle vægge frarådes.
- ▶ Luftudledningen bør ikke placeres direkte under et vindue.
- ▶ Hvis varmepumpen placeres i boligen, bør der foretages lyddæmpning i rummet for opsætning.

3.8 Varmeregulering

Styringen styrer varmeproduktionen til varmesystemet via udeføleren eller via en kombination af udeføleren og rumføleren.

Yderligere informationer til styringen findes i betjeningsvejledningen til varmepumpens udeenhed.

3.9 Tvangsafrimning

Optøning af varmepumpen udføres via varmgas og styres med en 4-vejsventil. 4-vejsventilen vender flowretningen i kølemiddelkredsen.

Den komprimerede gas fra kompressoren ledes ind i toppen af fordampere og smelter således isen. Under forløbet køles opvarmningsvandet noget. Længden af afrimningen bestemmes af, hvor stor tilrimningen er samt den aktuelle udetemperatur. Føler T2, T11 og T12 kontrollerer processen.

Der er også en funktion til afrimning, som holder blæseren fri for is. Funktionen aktiveres eventuelt af installatøren.

3.10 Kontrol før installationen

- ▶ Installation af varmepumpen skal foretages af en autoriseret EI-Installatør / VVS-installatør / Kølefirma.
- ▶ Før varmepumpen sættes i drift, skal varmesystemet og varmtvandsbeholderen inkl. varmepumpen være fyldt op og udluftet.
- ▶ Kontrollér, at alle rørtilslutninger er intakte og ikke har løsnet sig under transporten.
- ▶ Sørg for, at ledningerne er så korte som muligt, så anlægget beskyttes mod skader ved f.eks. uvejr.
- ▶ Varmepumpeinstallationen skal følge gældende regler.

3.11 Checkliste



Installation af varmepumper udføres individuelt afhængigt af de givne forhold. Checklisten nedenfor vises en generel beskrivelse af installationsforløbet.

1. Stil varmepumpens udeenhed på en stabil undergrund.
2. Montér frem- og returledningerne på varmepumpens udeenhed.
3. Montér afløbsrøret på varmepumpens udeenhed.
4. Montér Kombimodules indkommende og udgående rør.
5. Montér Kombimodules sikkerhedsventil.
6. Montér Kombimodules afløbsslange.
7. Kobl varmepumpe og Kombimodul sammen.
8. Slut varmesystemet til.
9. Montér udeføleren og rumføleren, hvis det ønskes (tilbehør).
10. Tilslut CANbus-ledninger mellem varmepumpe og Kombimodul.
11. Påfyld og udluft varmtvandsbeholderen.
12. Fyld varmesystemet, og udluft det.
13. Slut anlægget til husets hovedtavle.
14. Sæt varmeanlægget i drift ved at foretage de nødvendige indstillinger på kontrolpanelet.
15. Kontrollér, at samtlige følere har nået optimal temperatur.
16. Kontrollér, og rens partikelfiltret.
17. Kontrollér varmepumpen efter driftsstart.

3.12 CAN-BUS

De forskellige printkort i varmepumpe og Kombimodul forbindes med en kommunikationsledning, CANbus. CAN (Controller Area Network) er et totrådssystem til kommunikation mellem mikroprocessorbaserede moduler/printkort, som tilsluttes i serie.



Forsigtig: Fejl på grund af induktiv påvirkning.

- ▶ CAN-BUS-ledningen skal skærmes og lægges separat fra ledninger, som fører 230 V eller 400 V.

Passende kabel til ekstern placering er BELDEN 8723 2*2*0,6 AWG 22 eller ledning LIYCY (TP) 2x2x0,5. Ledningen skal være parsnoet og afskærmet. Afskærmningen skal kun jordes i den ene ende og til stel.

Maksimal ledningsængde er 30 m.

CAN-BUS-ledningen må **ikke** lægges sammen med ledninger, som fører 230 V eller 400 V. Minimumafstand 100 mm. Lægning med følerledningerne er tilladt.

I tilslutningsboksen i varmepumpen og Kombimodulet skal den eksterne CANbus-ledning placeres, så den ikke kommer i kontakt med stærkstrømstilslutninger (230/400 V).



Forsigtig: Byt ikke om på 12-V- og CAN-BUS-tilslutningerne!

Processorerne ødelægges, hvis der sluttes 12 V til CAN-BUS.

- ▶ Sørg for, at de fire ledninger sluttes til kontakterne med de tilhørende markeringer på printkortene i varmepumpens indendørs- og udeenhed.

Forbindelsen mellem printkortene etableres via fire ledere, som også forbinder 12-V-spændingen mellem printkortene. På printkortene er der både en markering for 12-V- og CAN-BUS-tilslutningerne.

Kontakten **Term** markerer start og slut for CAN-BUS-forbindelsen. Sørg for, at det første og det sidste kort er termineret, og at alle andre ikke er termineret.

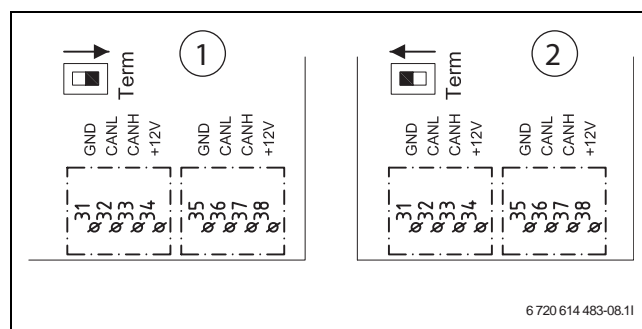


Fig. 3 Terminering CANbus

- 1 Termineret CANbus
- 2 Ikke-termineret CANbus

3.13 Håndtering af printplader

Printplader med styreelektronik er meget følsomme over for elektrostatiske afladninger (ESD – ElectroStatic Discharge). Derfor skal der udvises særlig forsigtighed, så skader på komponenterne undgås.



Forsigtig: Skader på grund af elektrostatiske afladninger

- ▶ Rør kun ved printpladen, hvis du bærer et jordforbundet armbånd.

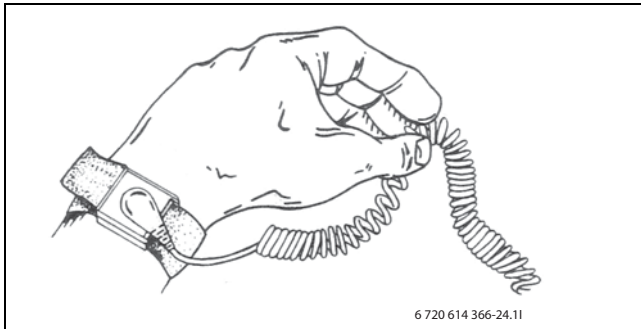


Fig. 4 Håndledsbånd

Skaderne er for det meste skjulte. Printpladen kan fungere perfekt ved opstarten, og problemerne opstår først senere. Opladede genstande er kun et problem i nærheden af elektronikken. Overhold en sikkerhedsafstand på mindst en meter til skumgummi, beskyttelsesfolier og andre emballeringsmaterialer, beklædning af kunstfibre, (f.eks. fleece-pullover) og lignende, før du begynder på arbejdet.

Et armbånd, der er sluttet til en jordforbindelse, giver god ESD-beskyttelse ved arbejde med elektronikken. Dette armbånd skal bæres, før den afskærmede metalpose/-emballage åbnes, eller før den monterede printplade lægges fri. Armbåndet skal bæres, indtil printpladen lægges i den afskærmede emballage igen eller sluttes til i det lukkede kontaktskab. Udskiftede printplader, som returneres, skal også behandles på denne måde.

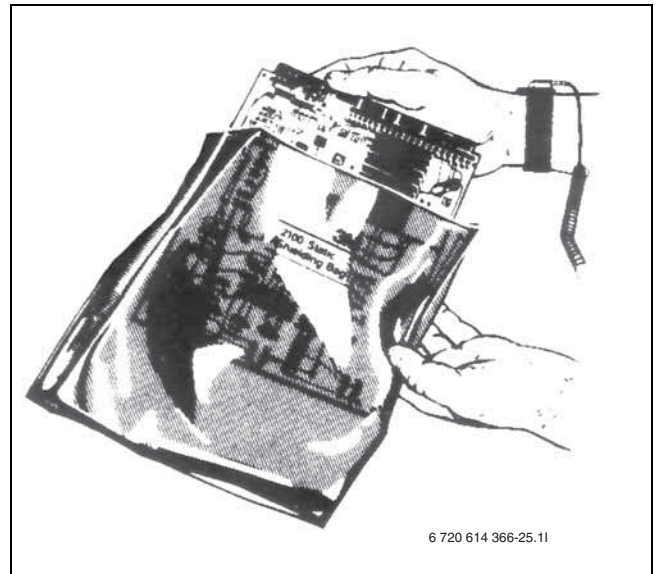


Fig. 5

3.14 Detailbilleder

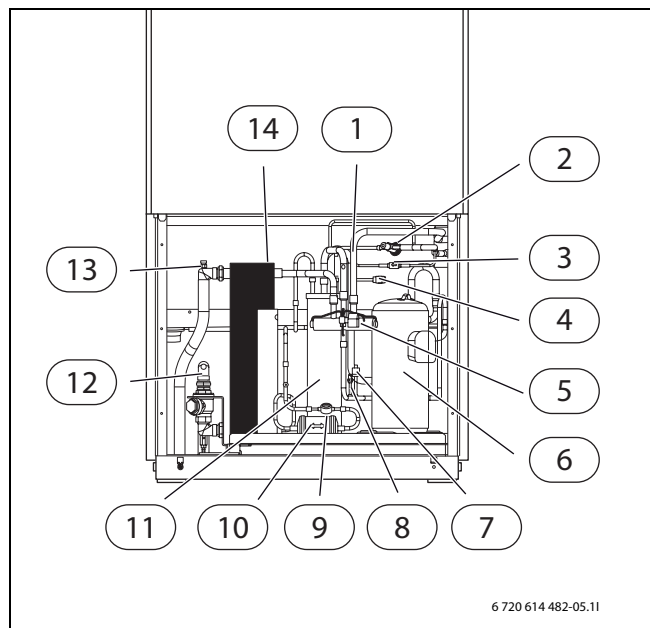


Fig. 6 Tilslutningsboks, varmepumpe

- 1 Serviceudtag
- 2 Ekspansionsventil
- 3 Kontraventil
- 4 Lavtrykspresostat
- 5 4-vejsventil
- 6 Kompressor
- 7 Højtrykspresostat
- 8 Serviceudtag
- 9 Skueglas
- 10 Tørrefilter
- 11 Væskeudskiller
- 12 Partikelfilter (bag elskabet)
- 13 Afluftningsnippel (bag elskabet)
- 14 Kondensator



Advarsel: Serviceudtag (1 og 8) må kun anvendes af certificeret køleuddanet person.

- ▶ Hætterne på serviceudtaget må ikke fjernes.

Demontering af servicelåge

- ▶ Løsn skruerne nederst.
- ▶ Skub lågen frem [1].
- ▶ Løsn lågen øverst [2].

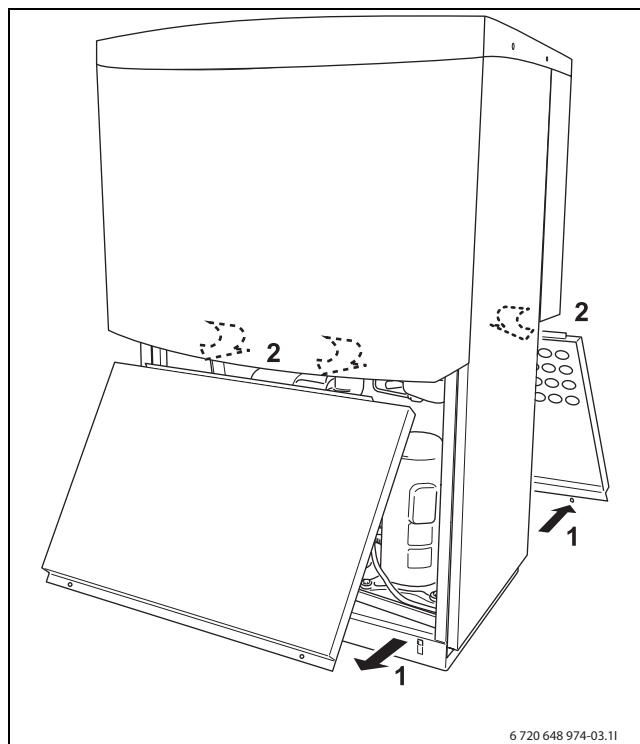


Fig. 7 AWO

Montering foretages i omvendt rækkefølge.

Demontering af sidelåge

- ▶ Løsn skruerne nederst.
- ▶ Skub lågen udad [1].
- ▶ Løsn øverst [2].

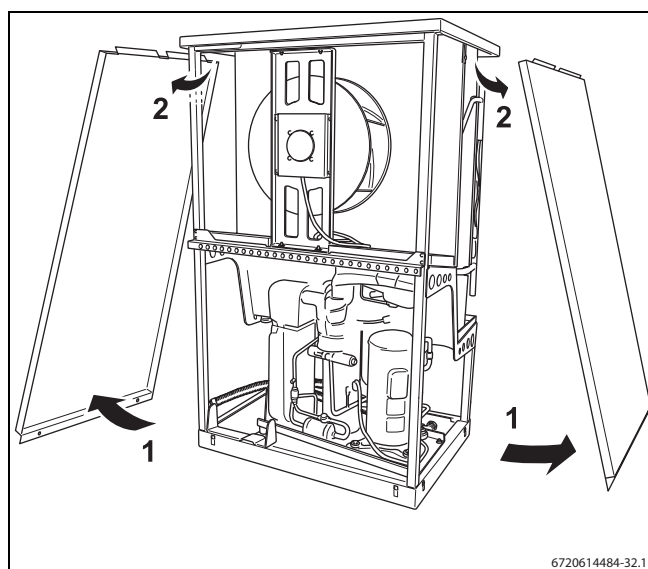


Fig. 8 AWO

Montering foretages i omvendt rækkefølge.

Demontering af lyd-absorber (Fig. 9 og 10)

- ▶ Demonter først servicelågen (→ Fig. 7).
- ▶ Løsn skrueerne på siderne af loftet [1].
- ▶ Løft det af [2].

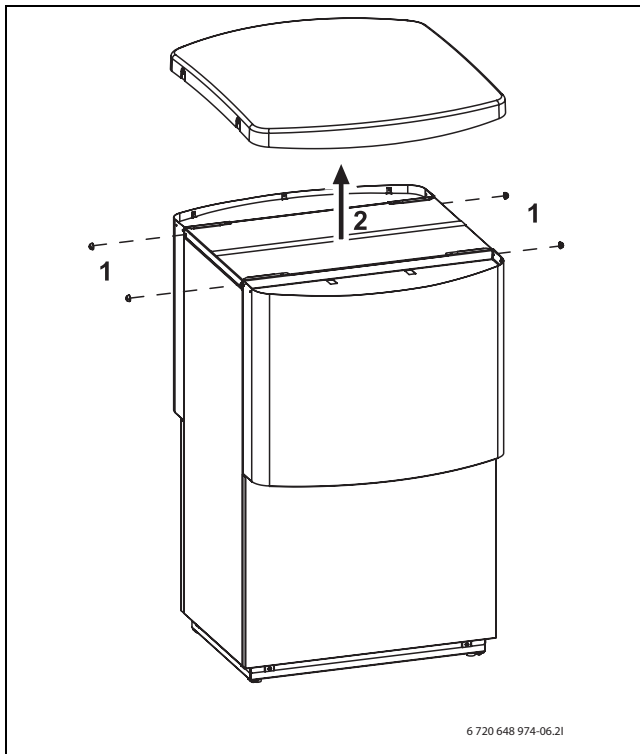


Fig. 9 AWO

- ▶ Løsn skrueerne på lydhyjlen [1].
- ▶ Løft lydhyjlen op ad [2].

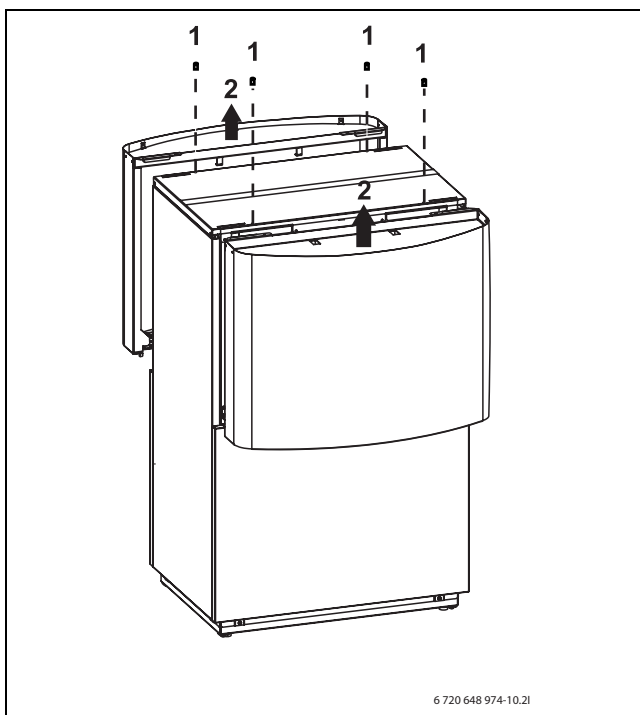


Fig. 10 AWO

Montering foretages i omvendt rækkefølge.

Kombimodul

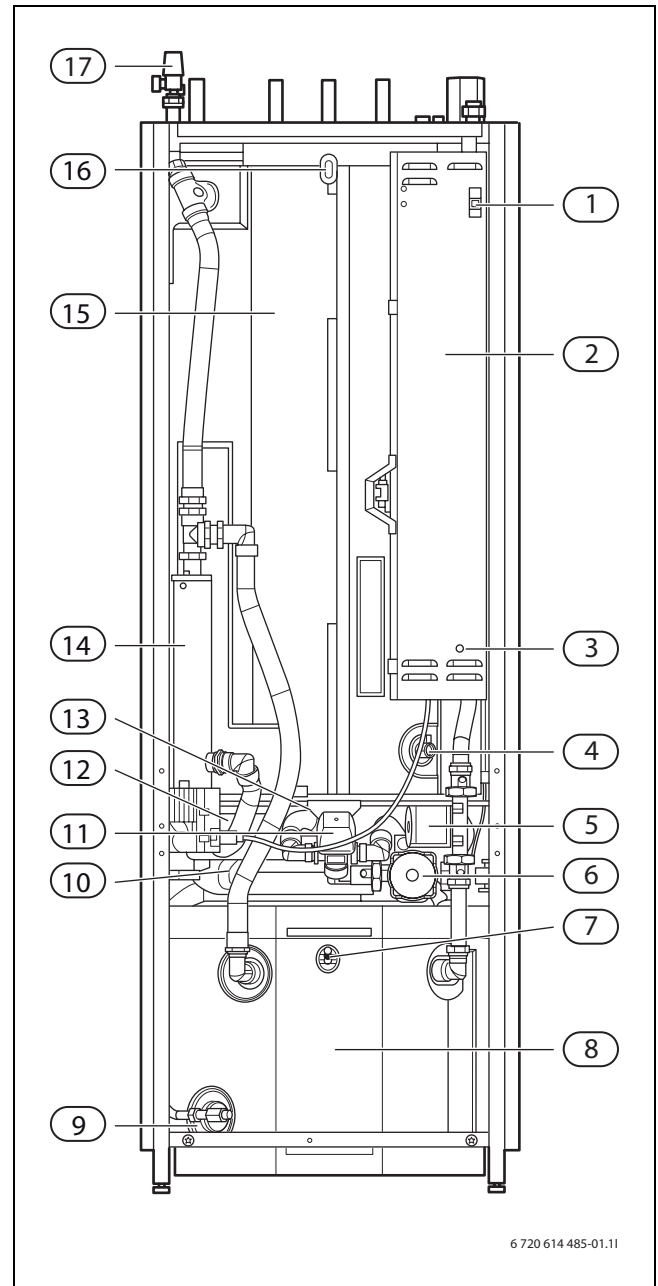


Fig. 11 Indgående dele kombimodul CMO 200-300

- 1 Automatsikring
- 2 Sikringsskab med printkort
- 3 Overophedningsbeskyttelse, el-patron (nulstilling)
- 4 Aftapningshane til varmtvandsbeholder (CMO 300)
- 5 Cirkulationspumpe til varmesystemet
- 6 Varmebærerpumpe
- 7 Udluftning, arbejdstank
- 8 Arbejdstank til varmesystemet
- 9 Aftapningshane for arbejdstank
- 10 Manometer (0-3 bar)
- 11 Skifteventil
- 12 Aftapningshane til varmtvandsbeholder (CMO 200)
- 13 Ekspansionsbeholder
- 14 Eltilskud
- 15 Vandvarmer
- 16 Udluftning, vandvarmer
- 17 Sikkerhedsventil varmesystem 2,5 bar

4 Mål, placeringsafstand og rørtilslutninger

4.1 Mål og placeringsafstand for varmepumpe AWO

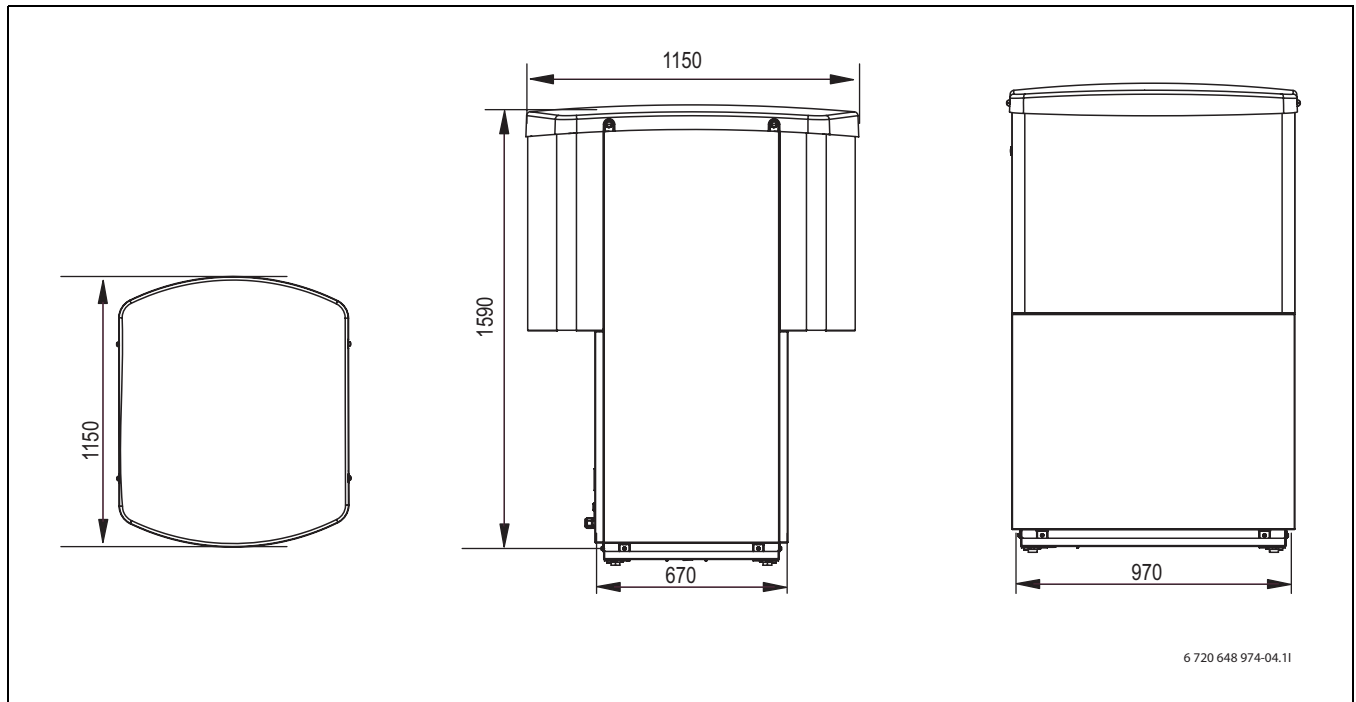


Fig. 12 Mål AWO

- Minimumsafstand fra varmepumpe til væg er 500 mm.
- Minimumsafstand foran varmepumpen til længere objekter, f.eks. et hegn med maks. højde på 1,2 m, er 2000 mm.
- Minimumsafstand foran varmepumpen til højere objekter, f.eks. en væg, er 6000 mm.
- Minimumsafstand til siderne er 2000 mm.

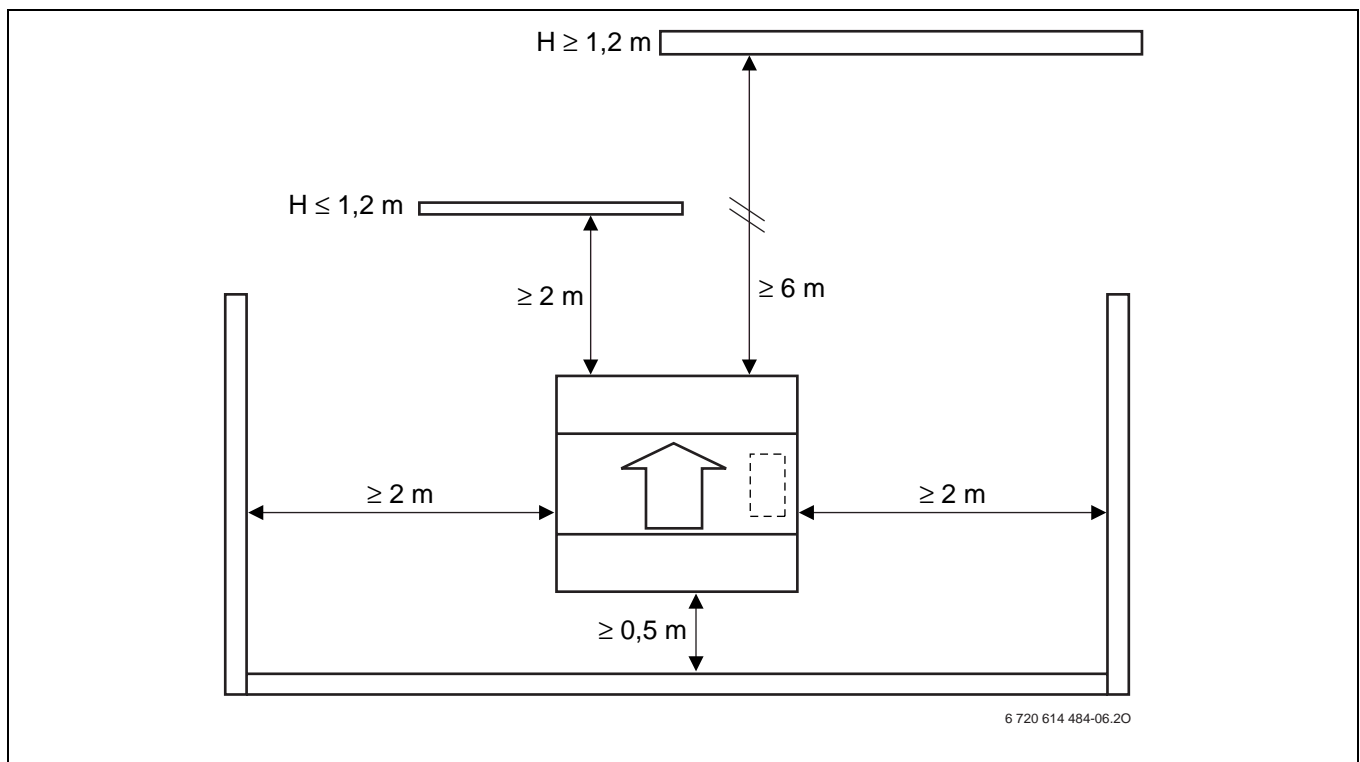


Fig. 13 Installationsplads, varmepumpe AWO

4.2 Fundament og rørsystem for varmepumpe

Varmepumpen placeres på stabilt underlag, f.eks. et fundament, med de samme mål som på Fig. 14. Fundamen-

tet skal have et hulrum med plads til rør og kabler som vist på Fig. 14 - 16. Rørene skal isoleres.

Cement af kvalitet B30 som minimum anbefales.

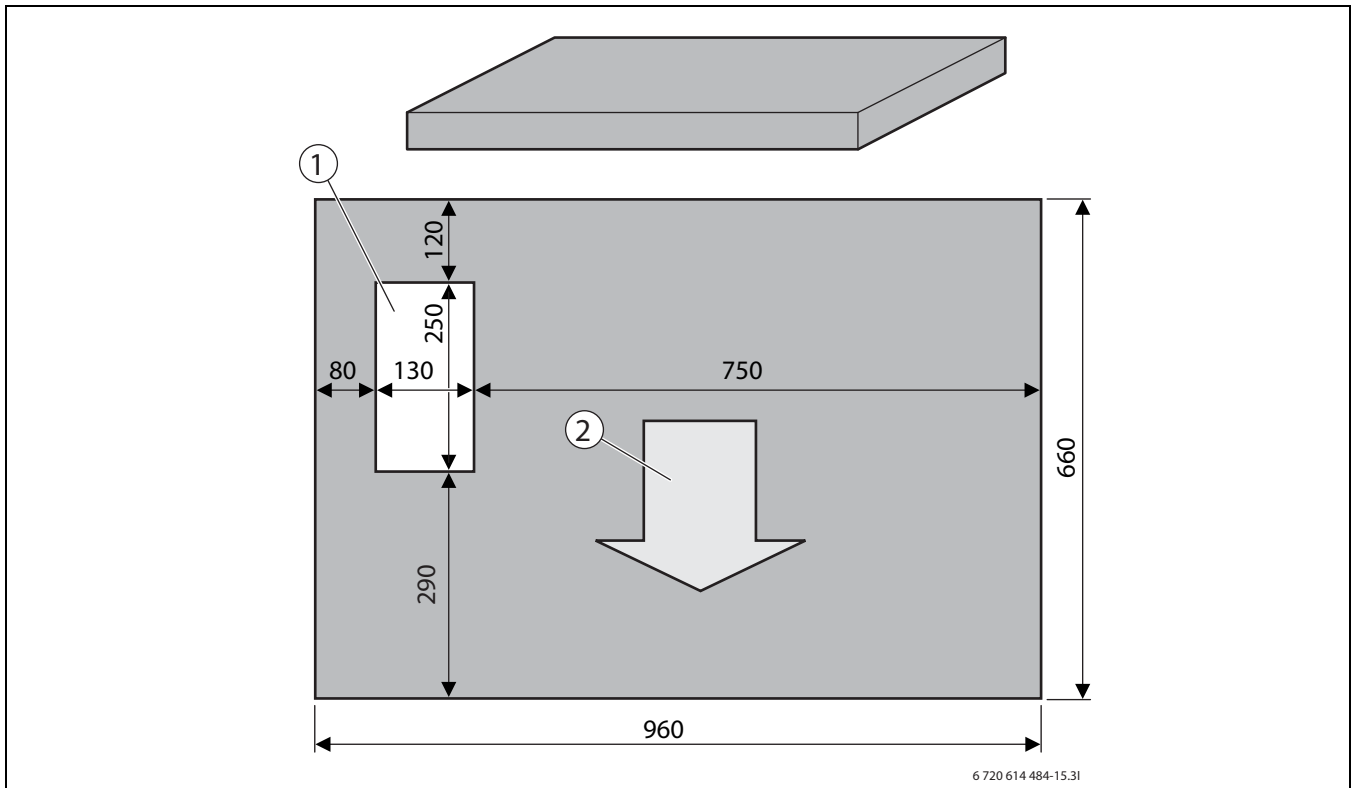


Fig. 14 Mål for fundament

- 1 Rørføring
- 2 Luftstrøm

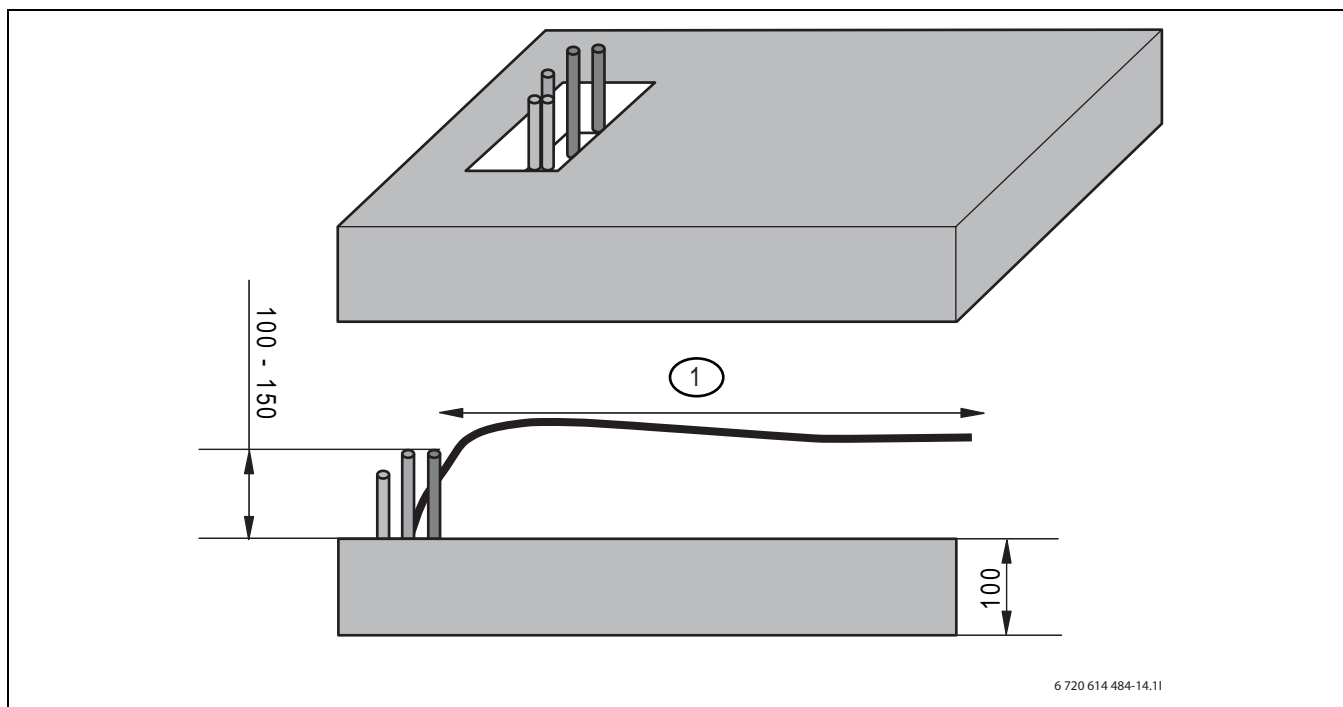


Fig. 15 Fundament rør- og kabelføring

- 1 El- og CANbus kabel ca. 1.000 mm

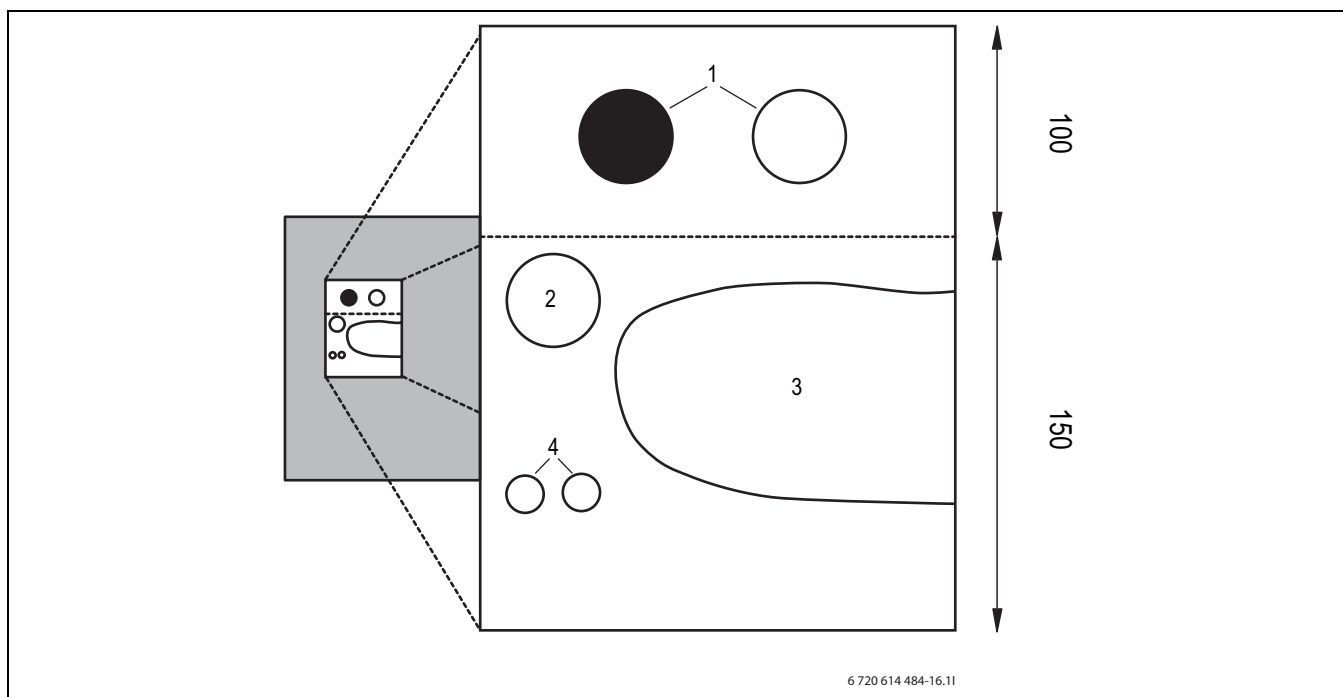


Fig. 16 Fundament rørføring

- 1 Fremløb og returrør isoleres mellem fundament og varmepumpe
 2 Kondensvandrør
 3 Plads til filterhane
 4 El- og CANbus kabel

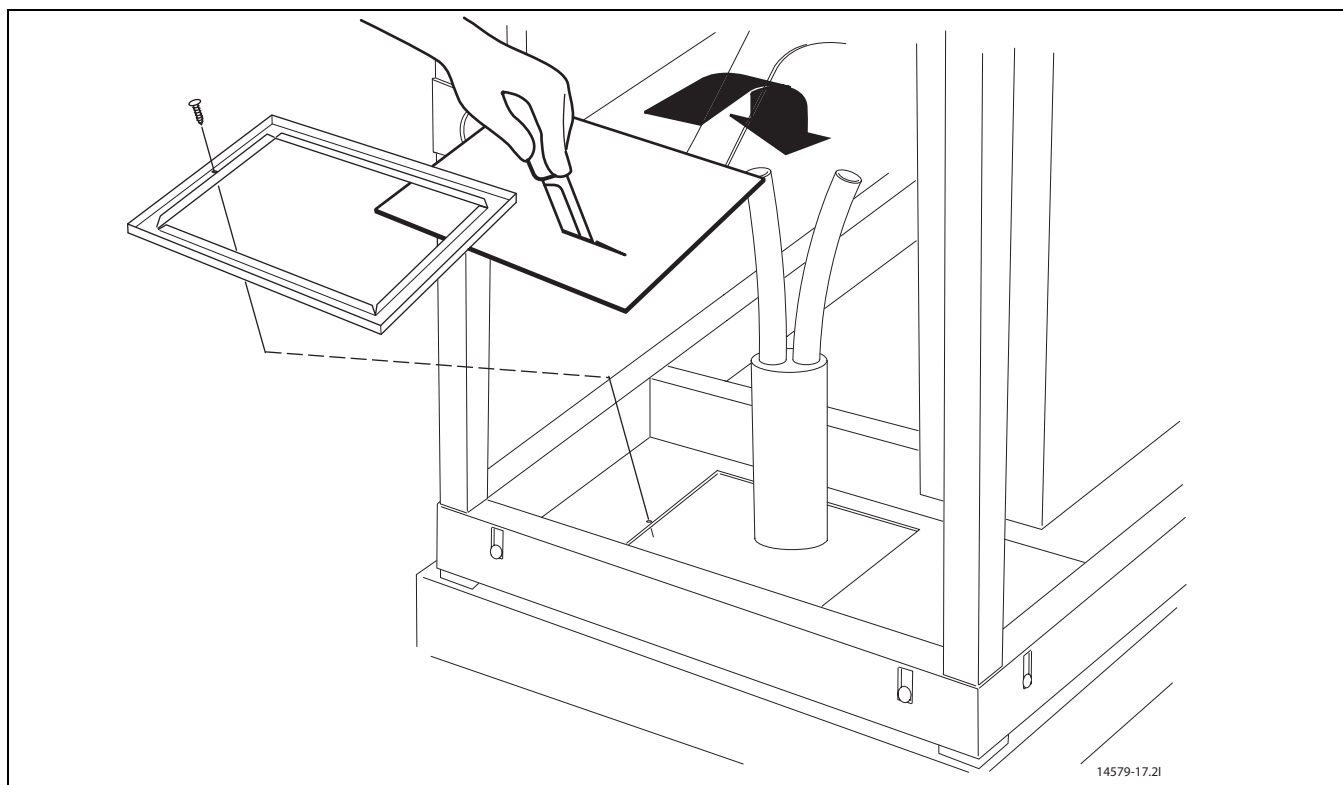


Fig. 17 Rør- og kabelføring

Afløb til kondensvand kan enten ske til kloak, afløb eller faskine.

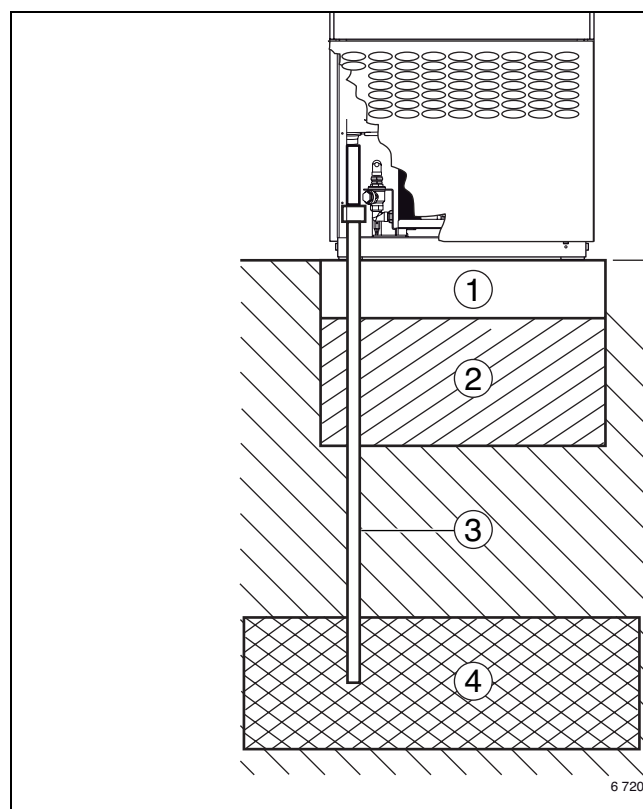


Fig. 18 Kloak, afløb eller faskine.

- 1 Fundament 100 mm
- 2 Singel 300 mm
- 3 Kondensvandrør 40 mm
- 4 Kloak, afløb eller faskine.

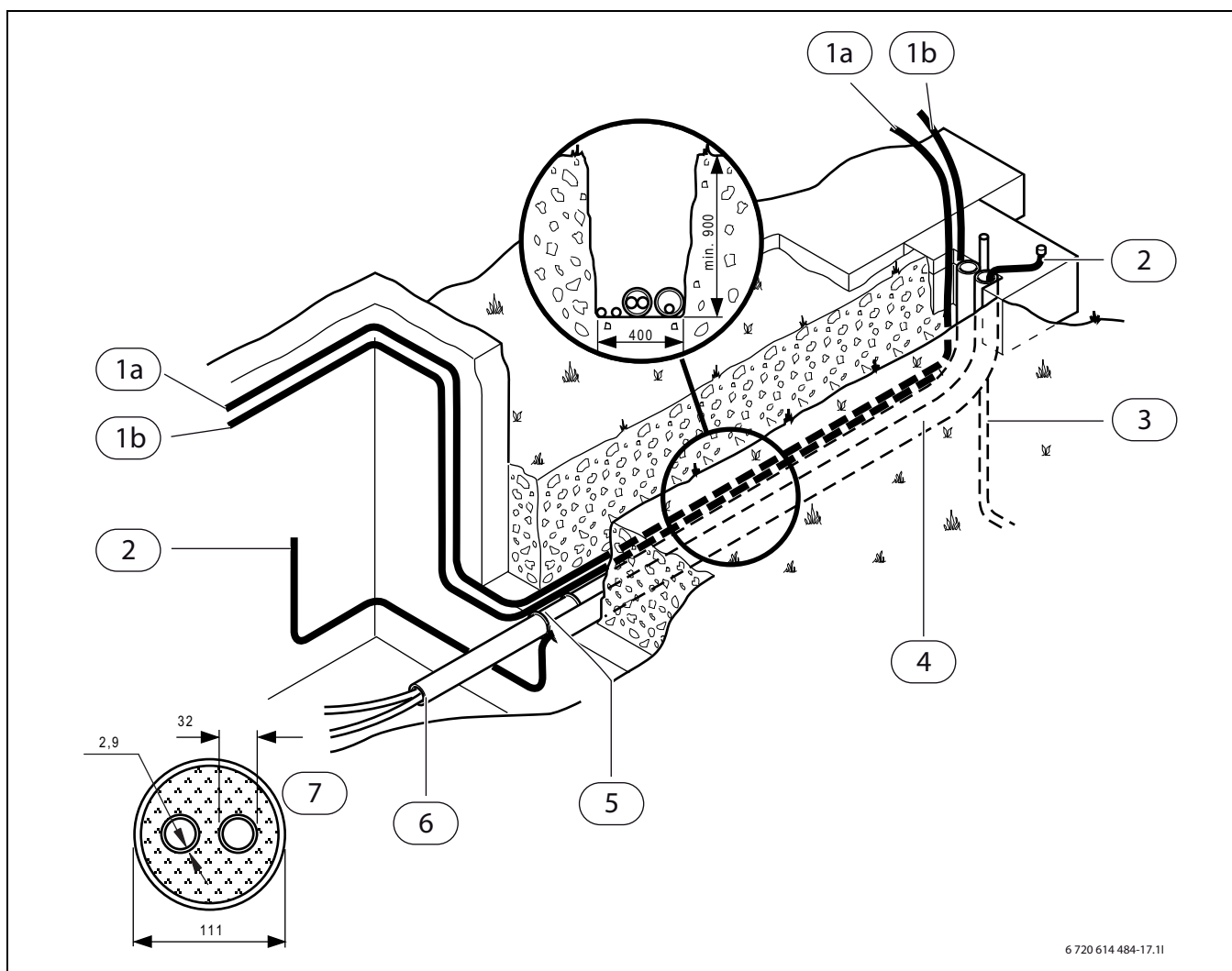


Fig. 19 Rørsystem

Mellem fundamentet og huset lægges rørene og tilslutningskablerne i et rørsystem :

- 1a Hovedstrømforsyning, 3-faset
- 1b Elforsyning, 1-faset (EVU)
- 2 CANbus kabel
- 3 Kondensvandrør
- 4 Beskyttelsesrør til CANbus
- 5 Tætning af frem- og returløbsrør
- 6 Frem- og returløb
- 7 Frem- og returløb, detaljeret billede

4.3 Installationsareal Kombimodul

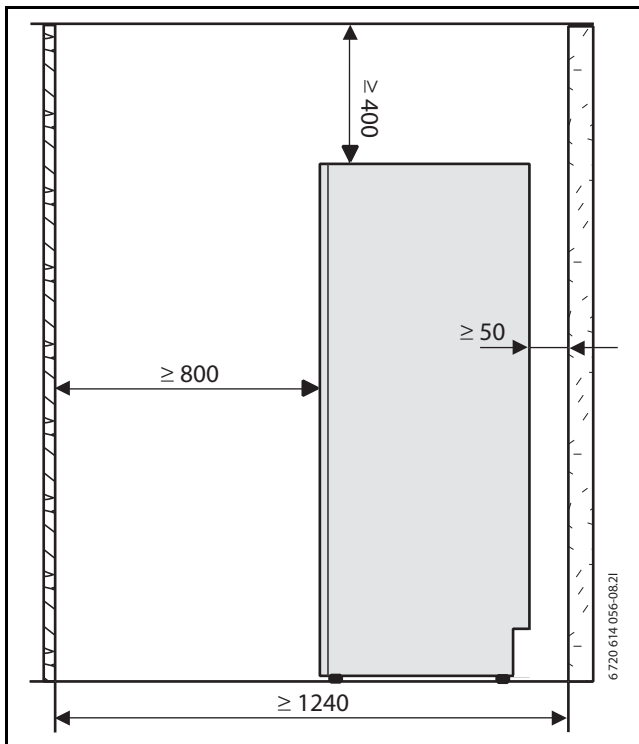


Fig. 20 Kombimodul

Foran Kombimodulet kræves et frit areal på 800 mm. Dette er ikke nødvendigt på de andre sider.

Der kræves mindst 50 mm mellem Kombimodulet og andre faste installationer (vægge, køkken- og vådsrumselementer m.v.). Det er bedst at placere enheden op ad en ydervæg eller en isoleret indervæg.

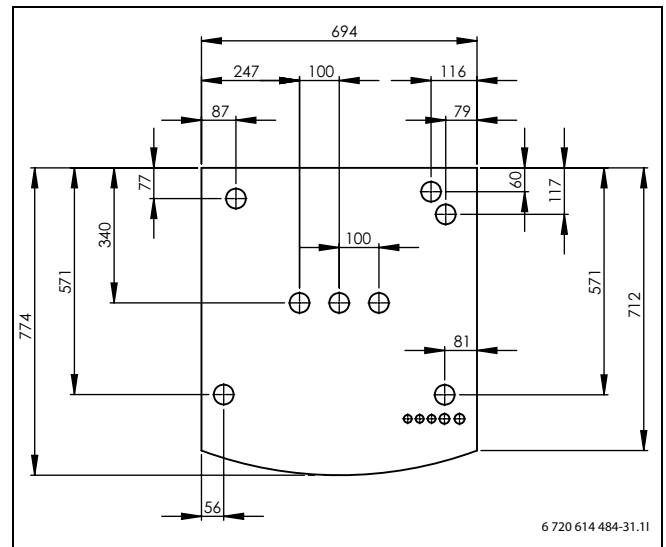


Fig. 22 Mål på lofttilslutninger kombimodul CMO 300

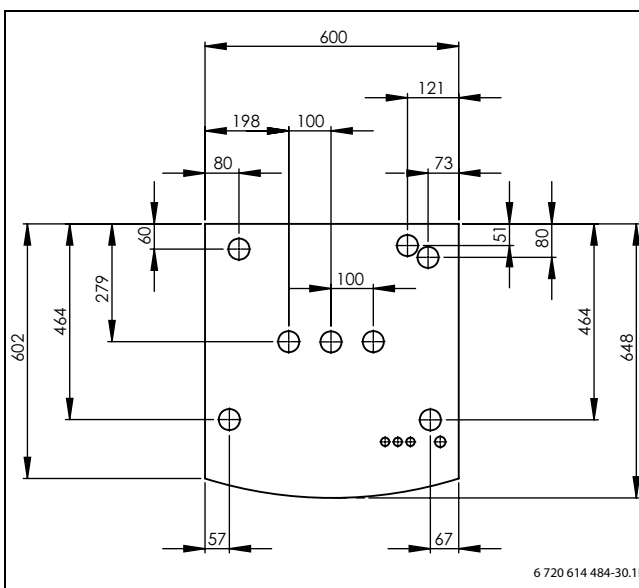


Fig. 21 Mål på lofttilslutninger kombimodul CMO 200

4.4 Rørtilslutninger

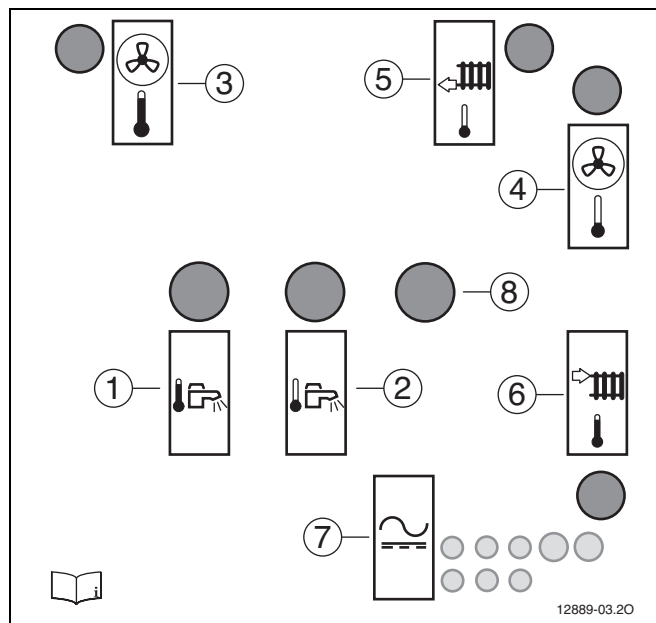


Fig. 23 Lofttilslutninger kombimodul CMO 200-300

- 1 Varmtvand
- 2 Koldt vand
- 3 Varmebærer ind
- 4 Varmebærer ud
- 5 Varmesystem retur
- 6 Varmesystem tilløb
- 7 El-tilslutning

I Kombimodulet udføres følgende tilslutninger:

- ▶ Træk afløbsslangen til et frostfrit afløb.
- ▶ Montér sikkerhedsventilen.
- ▶ Tilslut varmt vand til det udtag, der er mærket **1**.
- ▶ Tilslut koldt vand til det udtag, der er mærket **2**.
- ▶ Tilslut varmesystemets returledning til det udtag, der er mærket **5**.
- ▶ Tilslut varmesystemets fremløb til det udtag, der er mærket **6**.

Rørdimensioner (mm)	200	300
Varmesystem		
Klemringstilslutning Cu	Ø22	Ø28
<i>Koldt og varmt vand</i>		
Klemringstilslutning Rustfri	Ø22	Ø22
<i>Varmebærer</i>		
Klemringstilslutning i kombimodul	Ø22	Ø28
Klemringstilslutning i varmepumpe	DN25	DN25
Afløbsstuds	Ø32	Ø32

Tab. 3 Rørdimensioner

I udeenheden skal der foretages følgende tilslutninger:

- ▶ Træk 40 mm plastrør fra kondensvandtilslutning til et afløb
- ▶ Tilslut varmebærere ind og ud.

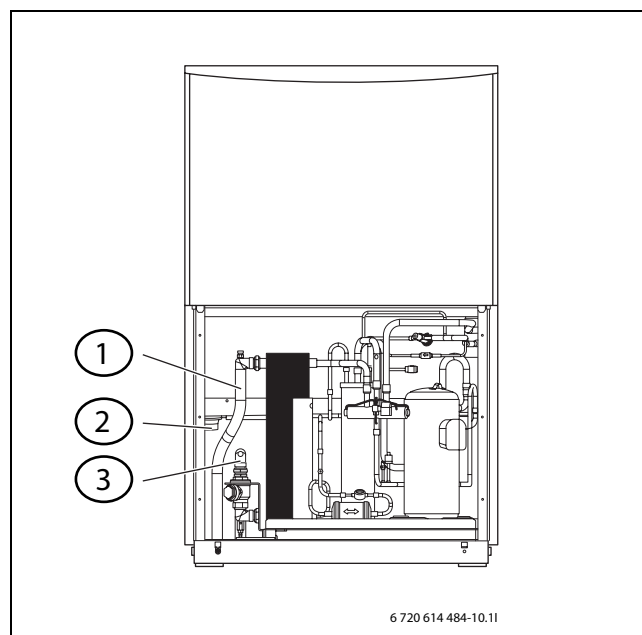


Fig. 24 Tilslutninger varmepumpe

- 1 Varmebærre ud (til kombimodul)
- 2 Tilslutning kondens afløb
- 3 Varmebærer ind (fra kombimodul)

5 Installation



Installation må kun udføres af en autoriseret installatør. Installatøren skal overholde alle gældende regler samt forskrifter og bestemmelser i installations- og betjeningsvejledningen.

5.1 Varmesystem

Partikelfilter

Partikelfiltret til varmbæreren er monteret i varmepumpen.

Cirkulationspumpe G1

Fabriksindstillinger på G1 er 6. Det kan være nødvendigt at justere indstillingen for at få en korrekt temperaturdifferens. Værdien skal ligge inden for det grå område. Drej på knappen for at justere værdien. 1 repræsenterer afluftningstilstand.

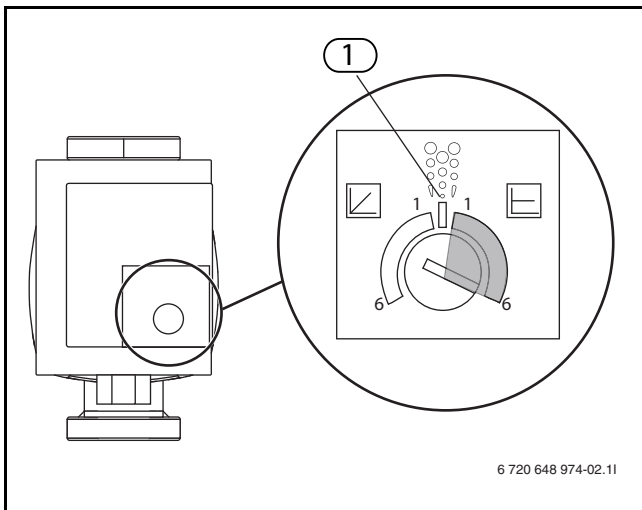


Fig. 25 Cirkulationspumpe G1

Varmbærerpumpe G2

Fabriksindstillingen på varmbærerpumpen er (ext. in) → Fig. 26 Fabriksindstillingen (ext. in) på varmbærerpumpen må ikke ændres ved hjælp af drejeknappen, pumpens indstillinger styres i styreenheden.

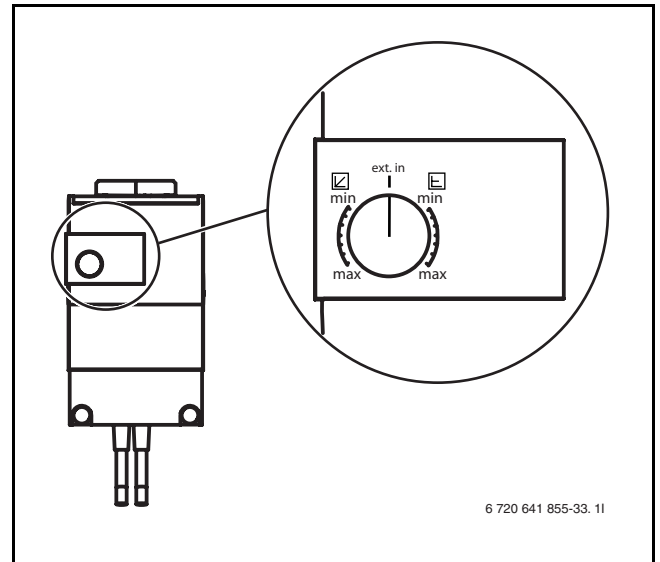


Fig. 26 Varmbærerpumpe G2

Glykoltilsætning

Normalt anvendes der ikke ethylenglykol i varmesystemet. I enkelte tilfælde kan ethylenglykol tilsættes med en maksimal koncentration på 15 % som ekstra sikring. Derved forringes varmepumpens ydelse.



Advarsel:

- Ingen andre frostsikringsmidler må anvendes i varmesystemet.

5.2 Forinstallation af rørtilslutninger

- Montering af tilslutningsrør til varmesystemet og evt. varmt vand i lokalet frem til opstillingsstedet.

5.3 Opstilling

- ▶ Fjern emballagen og følg instruktionerne på denne.
- ▶ Tag medfølgende tilbehør ud.
- ▶ Montér de medleverede indstillingsfødder, og justér varmepumpen.
- ▶ **Fjern transportbeslag.**

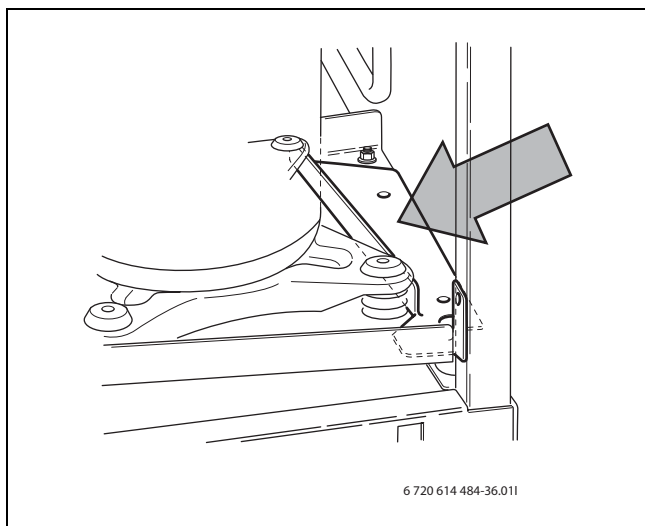


Fig. 27 Transportsikring AWO

5.4 Varmeisolering

Alle varmebærende ledninger skal forsynes med varmeisolering iht. gældende normer.

5.5 Montering af temperaturføleren

5.5.1 Fremløbsføler T1

Føleren er formonteret i kombimodulet.

5.5.2 Udeføler T2

- ▶ Monter føleren på husets koldeste side - normalt mod nord. Føleren skal beskyttes mod direkte sollys, ventilationsluft eller lignende, der kan påvirke temperaturmålingen. Føleren må heller ikke monteres direkte under taget.

5.5.3 Varmtvandsføler T3

Føleren er formonteret i kombimodulet.

5.5.4 Rumføler T5 CANbus LCD (tilbehør)



Der kan anvendes en CANbus-tilsluttet rumføler på hver kreds.



Det er kun det rum, hvor rumføleren sidder, der kan påvirke temperaturreguleringen for den pågældende varmekreds.

Krav til monteringsstedet:

- Indervæg uden træk eller varmestråling, hvis det er muligt.
- Uhindret cirkulation af rumluften under rumføler T5 (skitseret område på Fig. 28 skal holdes frit).

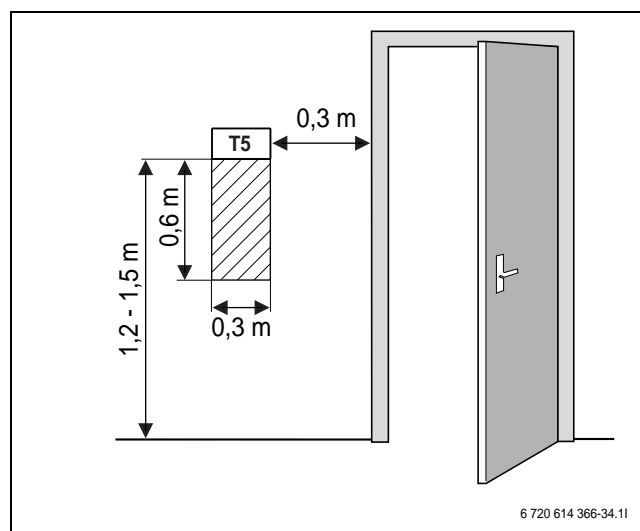


Fig. 28 Anbefalet monteringssted til rumføler T5.

5.6 Skylning af varmerør

Varmepumpen er en del af varmesystemet. Der kan opstå fejl i varmepumpen på grund af dårlig vandkvalitet i varmesystemet eller på grund af kontinuerlig tilførsel af ilt.

På grund af ilt danner der sig korrosionsprodukter i form af magnetit og aflejringer.

Magnetit har en slibeeffekt, som kan opstå i pumper, ventiler og komponenter med turbulente strømningsforhold som f.eks. i kondensatoren.

Ved varmesystemer, som skal fyldes regelmæssigt, eller hvis brugsvand ikke indeholder rent vand ved udtagning af vandprøver, skal der træffes særlige foranstaltninger før installation af varmepumpen, f.eks. skal der installeres filtre og udluftere.

Brug ikke uegnet tilsætningsmidler til vandbehandlingen. Tilsætningsmidler til forhøjelse af pH-værdien er tilladt. Den anbefalede pH-værdi er 7,5 – 9.

Eventuelt kræves der en varmeveksler til beskyttelse af varmepumpen.



Forsigtig: Ved skærespåner eller andre dele i rørsystemet kan varmepumpen beskadiges.

- ▶ Skyl derfor varmesystemet igennem for at fjerne restprodukter inden opstart.

5.7 Tilslutning af varmepumpen til varmesystemet

- ▶ Slut varmepumpen til varmesystemet.
- ▶ Læg varmesystemets rør, så der ikke kan opstå støj i varmesystemet på grund af temperaturforskellene i anlægsvandet.
- ▶ Anvend PE - rør med en diameter på 32 mm mellem varmepumpen og kombimodulet (→ Fig. 19).
- ▶ Isolér rørene over fundamentet (→ Fig. 16) iht. praksis.

Der skal installeres tilgængelige luftudladere på rørtræk mellem ude- og indedel. Korte rørtræk udendørs reducerer varmetabet.

5.8 Funktionsbeskrivelse

Princippet bygger på flydende kondensering og tilskud fra Kombimodulet. Styreenheden styrer varmepumpen med udeføler T2 og fremløbsføler T1 i henhold til den indstillede varmekurve.

Når varmepumpen ikke selv kan klare at opvarme huset, starter Kombimodulet automatisk tilskuddet og giver sammen med varmepumpen den ønskede temperatur i huset.

Opvarmningen af varmt vand har prioritet. Det varme vand styres af måleværdien fra beholderføleren T3. Mens varmtvandsbeholderen varmes op, er varmesystemet koblet fra via en 3-vejs-ventil. Når varmtvandsbeholderen har nået sin nominelle temperatur, forsynes varmesystemet med centralvarme igen.

Varmtvandsdrift ved standset varmepumpe:

Ved udetemperaturer under ca. -20°C standser varmepumpen automatisk og kan så ikke producere varmt vand. Tilskuddet i kombimodulet overtager automatisk både varmedriften og varmtvandsproduktionen.

5.9 Påfyldning af varmesystemet

Fyld varmtvandsbeholderen op med anlægsvand efter udskylning af varmerørene. Fyld derefter varmesystemet.



Advarsel: Vandvarmeren kan revne, hvis fyldning foretages i forkert rækkefølge.

- Fyld og tryksæt vandvarmeren **inden** varmesystemet fyldes.

Påfyldning af varmesystemet:

1. Udluft varmesystemet ved at åbne *Udluftningsniplen*, som sidder nær vandvarmerens top. Udluft også arbejdstanken.
2. Udluft den ved hjælp af varmepumpens udlufter.
3. Påfyld til korrekt tryk, hvilket afhænger af ekspansionsbeholderens tryk (→ Tabel 10).
4. Når det rigtige tryk er nået, lukkes ventilen til påfyldning af anlægsvandet.



Påfyldningsventil for varmesystemet (indgår ikke i leverancen) skal monteres uden for Kombimodulet.



Advarsel:

- Sikkerhedsventil må aldrig afspæres eller afproppes.

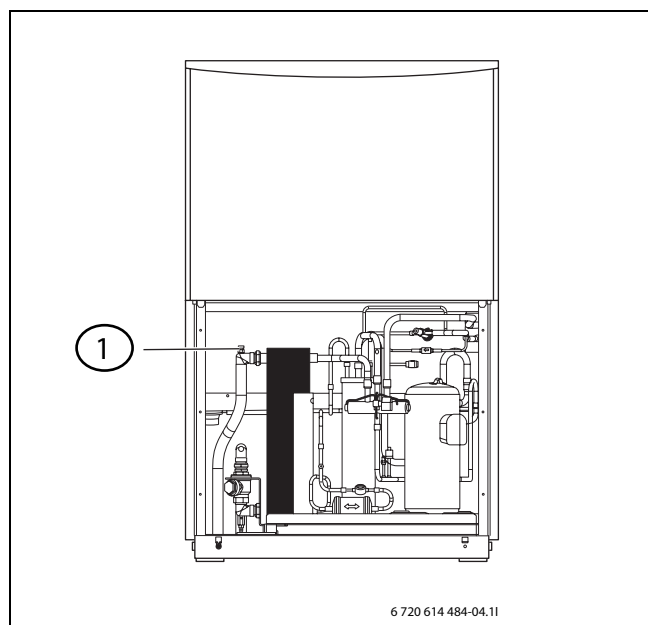


Fig. 29 Varmepumpe

- 1 Udluftningsnippel

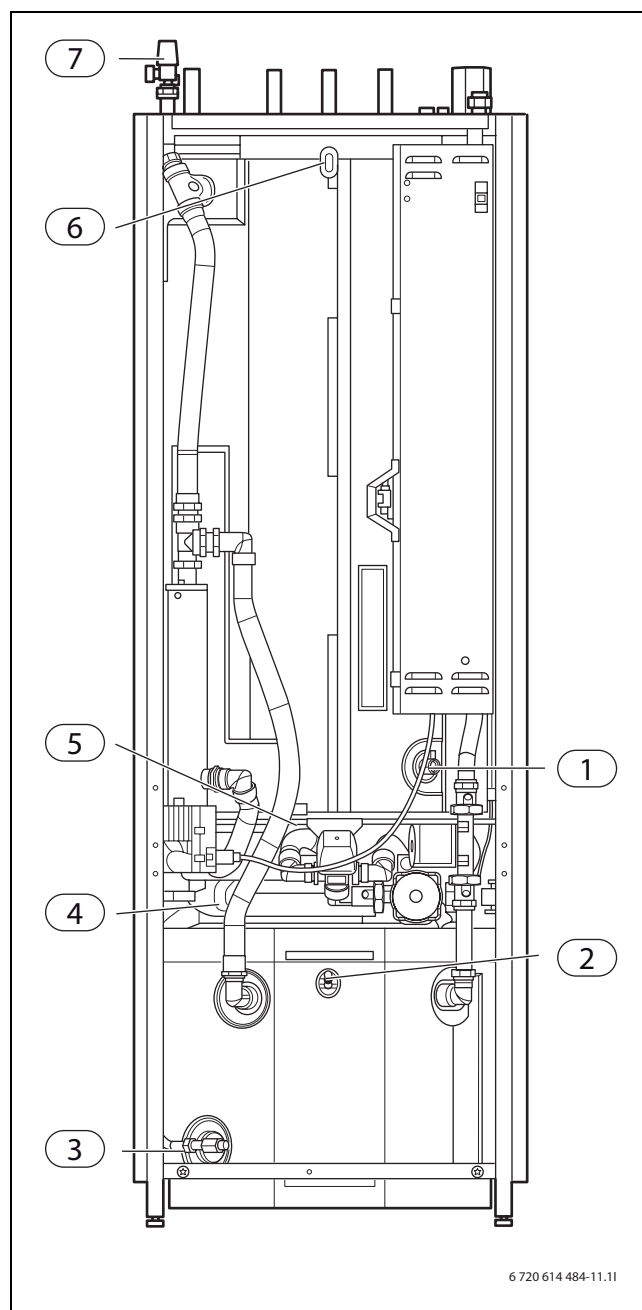


Fig. 30 Indgående dele kombimodul CMO 200-300

- 1 Aftapningshane til varmtvandsbeholder (CMO 300)
- 2 Udluftning, arbejdstank
- 3 Aftapningshane for arbejdstank
- 4 Manometer (0-3 bar)
- 5 Aftapningshane til varmtvandsbeholder (CMO 200)
- 6 Udluftning, vandvarmer
- 7 Sikkerhedsventil varmesystem 2,5 bar

6 Tilslutning til el-systemet



Fare: på grund af strømstød!

- ▶ Tilslutningen til elektriske dele skal altid være spændingsfri før arbejdet.

Alle regulerings-, styre- og sikkerhedsanordninger til varmepumpen er forbundet og kontrolleret, så de er driftsklar.



Varmepumpens eltilslutning skal kunne separeres.

- ▶ Installér en separat sikkerhedskontakt, som kan afbryde varmepumpen helt fra strømmen. Ved separeret strømforsyning skal der installeres en egen sikkerhedskontakt til hver strømforsyning.

6.1 Tilslutning af varmepumpen



Forsigtig: Rør kun ved printpladen, hvis du bærer et jordforbundet armbånd (→ kapitel 3.13).

- ▶ Demontér servicelågen (→ Kapitel 3.14 , Fig. 7).
- ▶ Tag kontaktskabets lukning af.
- ▶ Før tilslutningskablerne til elskabet via kabelføringen i bunden af varmepumpen.
- ▶ Tilslut kablerne i henhold til strømndiagram. Kablerne skal være tilstrækkelig lang, så elskabet kan åbnes.
- ▶ Sæt elskabets lås og varmepumpens servicelåge på plads.

6.2 Tilslutning af Kombimodulet



Forsigtig: Rør kun ved printpladen, hvis du bærer et jordforbundet armbånd (→ Kapitel 3.13).

- ▶ Aftagning af frontbeklædning
- ▶ Tag kontaktskabets lukning af.
- ▶ Før tilslutningskablerne til elskabet via kabelføringen i kombimodulets tagplade.
- ▶ Tilslut kablerne i henhold til strømndiagram.
- ▶ Sæt elskabets lås og kombimodulets frontplade på plads.

6.3 Fasevagt

Der er monteret og tilsluttet en fasevagt i varmepumpen for at overvåge fasefølgen til kompressoren ved installation (→ Fig. 33).

På fasevagten er der fire indikatorlamper. Når varmepumpen tilsluttes strømmen og faserne er korrekt tilsluttet, lyser den nederste gule lampe. Ved forkert tilslutning lyser den øverste røde lampe og **Fasefejl E2x.B1** (→ Kapitel 15.7.5) vises i menuvinduet. Sørg for at ændre faserækkefølgen, så den gule lampe tænder.

Fasevagten reagerer også på for henholdsvis for lav og for høj spænding. Ved høj spænding tændes den næstøverste røde lampe. Ved lav spænding tændes den næstnederste røde lampe og i begge tilfælde vises **Fasefejl E2x.B1** (→ Kapitel 15.7.5) i menuvinduet. Når spændingen igen befinder sig inden for grænseværdierne, tændes den gule lampe igen.

6.4 Udtørring

Udtørring skal ske med kontinuerlig adgang til strøm. Ved anvendelse af udtørring skal strømtilslutningen foretages på normal vis, se (→ Kapitel 6.6.4).

Efter afslutning af udtørringsproceduren kan EVU-signalet tilkobles (→ Kapitel 6.6.5). Aktivér derefter EVU-signalet iht. indstillingerne i menuen **Ekstern styring**.

Udtørringsprocessen beskrives i (→ Kapitel 14.6.10).

6.5 Tilbehør

Rumføler T5 CANbus LCD placeres centralt i huset og tilsluttes i henhold til (→ Kapitel 5.5.4).

Varmekabel tilsluttes, hvis afløbsrøret fra varmepumpens drypbakke kræver frostbeskyttelse (→ Fig. 32).

6.6 Strømdiagram eltilslutning

6.6.1 Oversigt over tilslutning af elcentral - varmepumpe

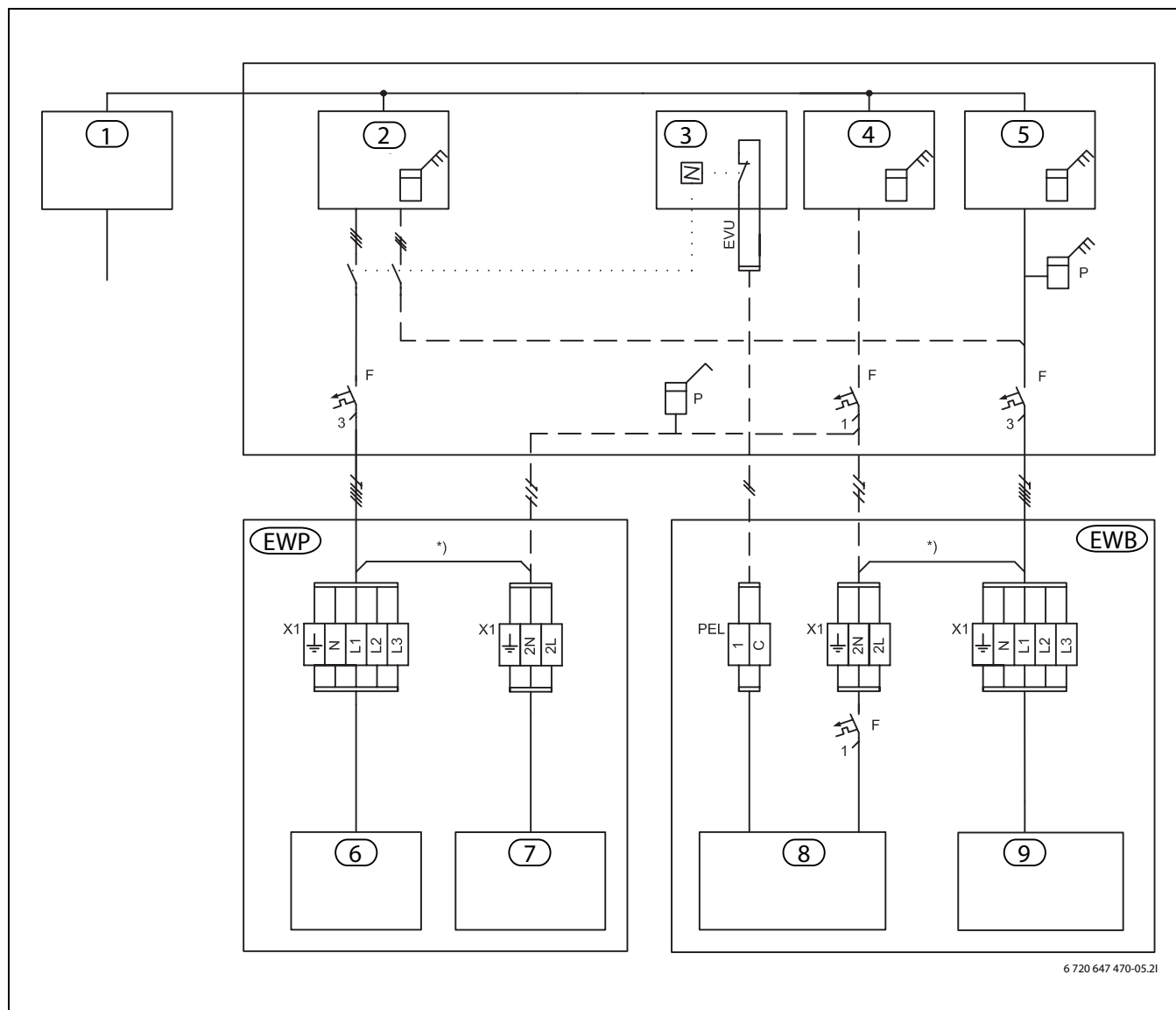


Fig. 31 Oversigt over tilslutning af elcentral - varmepumpe og kombimodul

- 1 Elmåling til elcentralen
 - 2 Elmåler til varmepumpe, lav afgift
 - 3 Afgiftskontrol
 - 4 Elmåler til ejendommen, 1-faset høj afgift
 - 5 Elmåler til ejendommen, 3-faset høj afgift
 - 6 Kompressor
 - 7 Krumtaphusvarme
 - 8 Varmebærerpumpe G2 + styreenhed
 - 9 Eltilskud
- EWB** Kombimodul
EWP Varmepumpe
 *) Bøjle, som fjernes ved separat elmåling

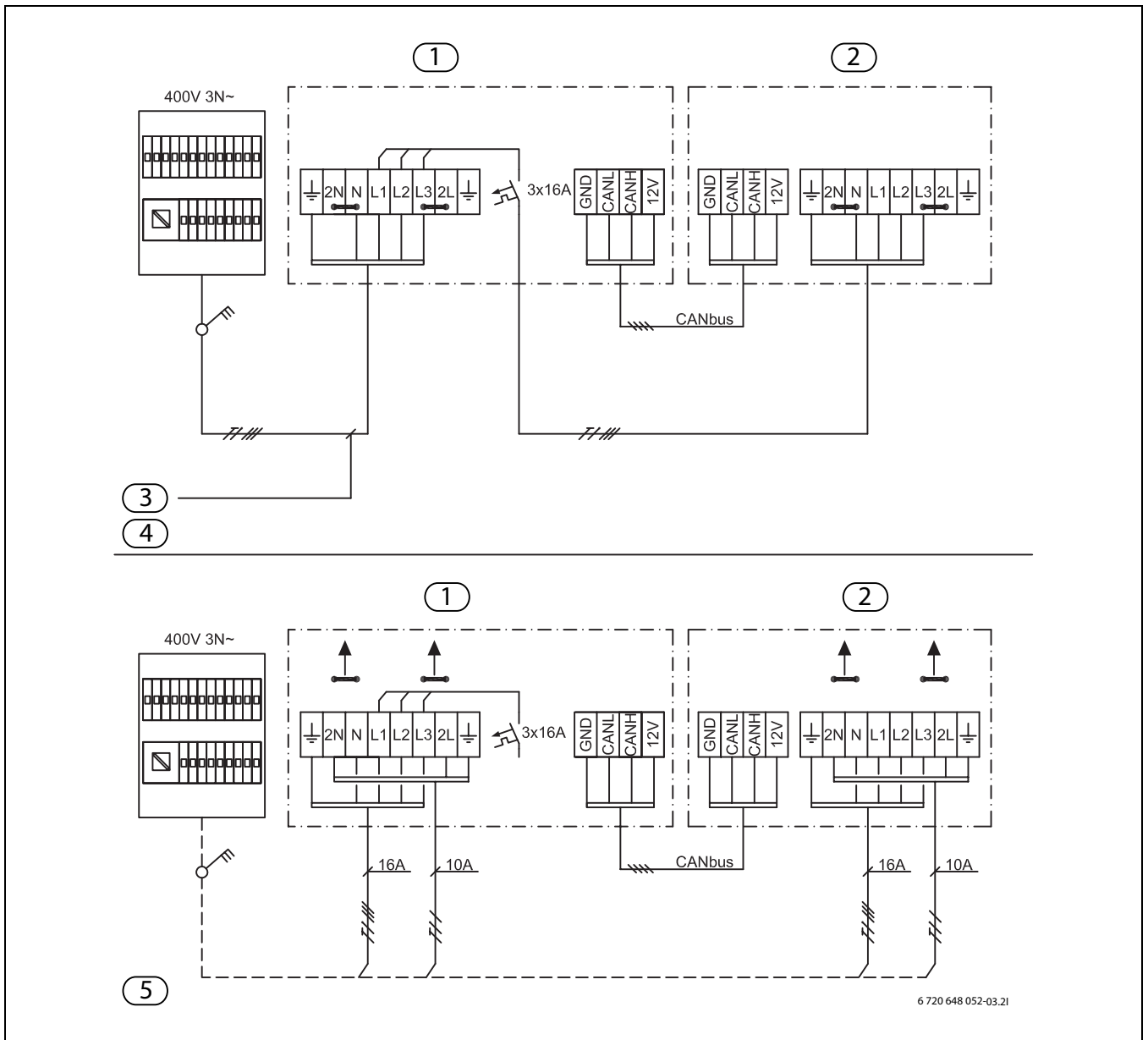


Fig. 32 Oversigt eltilslutning

- 1 Kombimodul
- 2 Varmepumpe
- 3 16A med 9kW tilskud, 20A med 12 kW tilskud
- 4 Fabriksindstillinger
- 5 Separate elmålinger

6.6.2 Oversigt over printkort

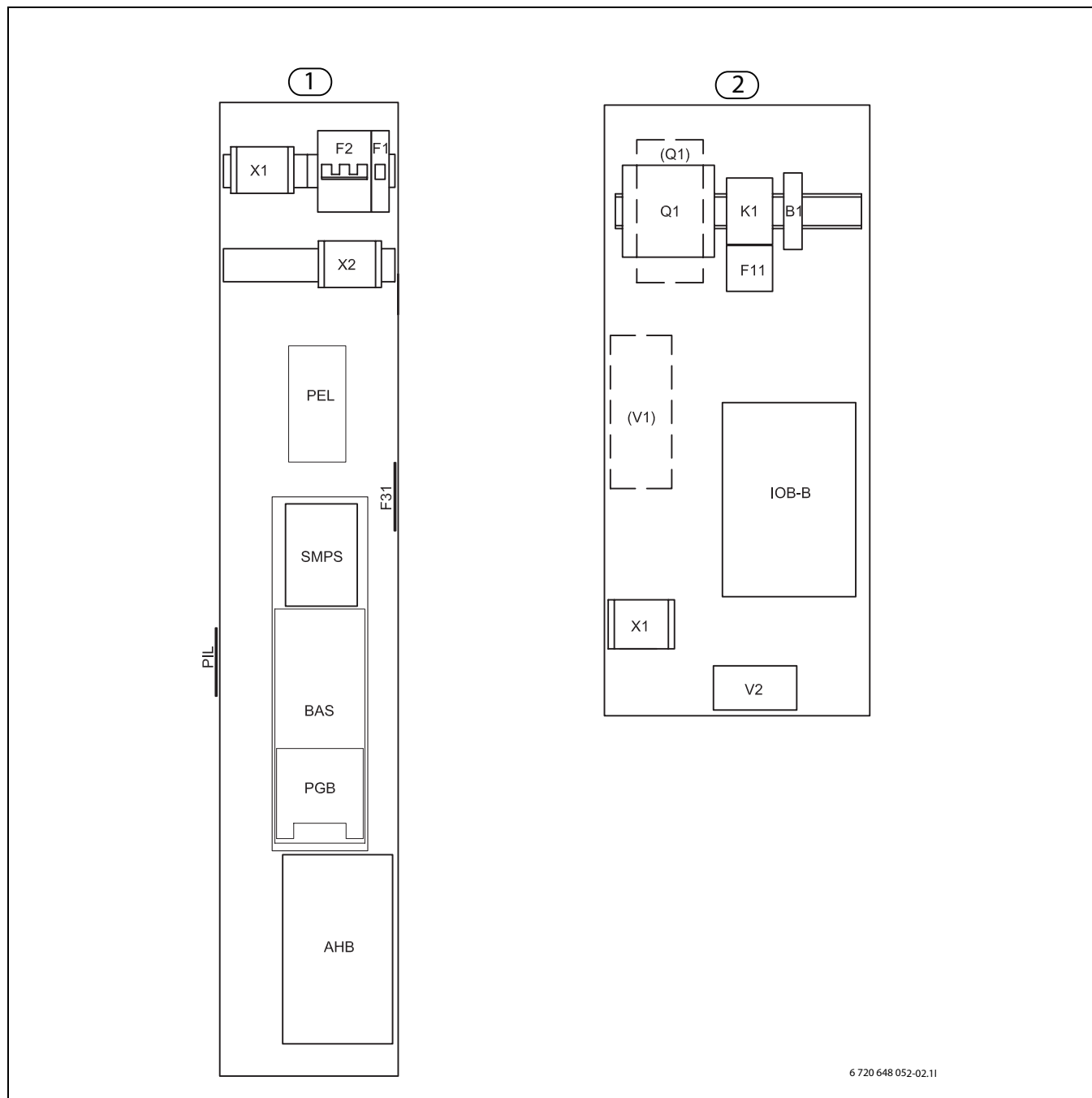


Fig. 33 Oversigt over printkort

- | | | | |
|-------|-----------------------|------|-------------------------|
| 1 | Kombimodul | SMPS | Printkort |
| 2 | Varmepumpe | AHB | Printkort eltilskud |
| B1 | Fasevagt | PEL | Klemmekort, lavspænding |
| F1 | Automatsikring | PIL | Klemmekort, følere |
| F2 | Automatsikring | | |
| F11 | Motorværn, kompressor | | |
| K1 | Kontaktor, kompressor | | |
| Q1 | Softstart | | |
| V1 | EMC-filter (10-13kW) | | |
| V2 | EMC-filter | | |
| X1 | Klemrække | | |
| X2 | Klemrække | | |
| IOB-B | Printkort | | |
| BAS | Printkort | | |
| PGB | Printkort | | |

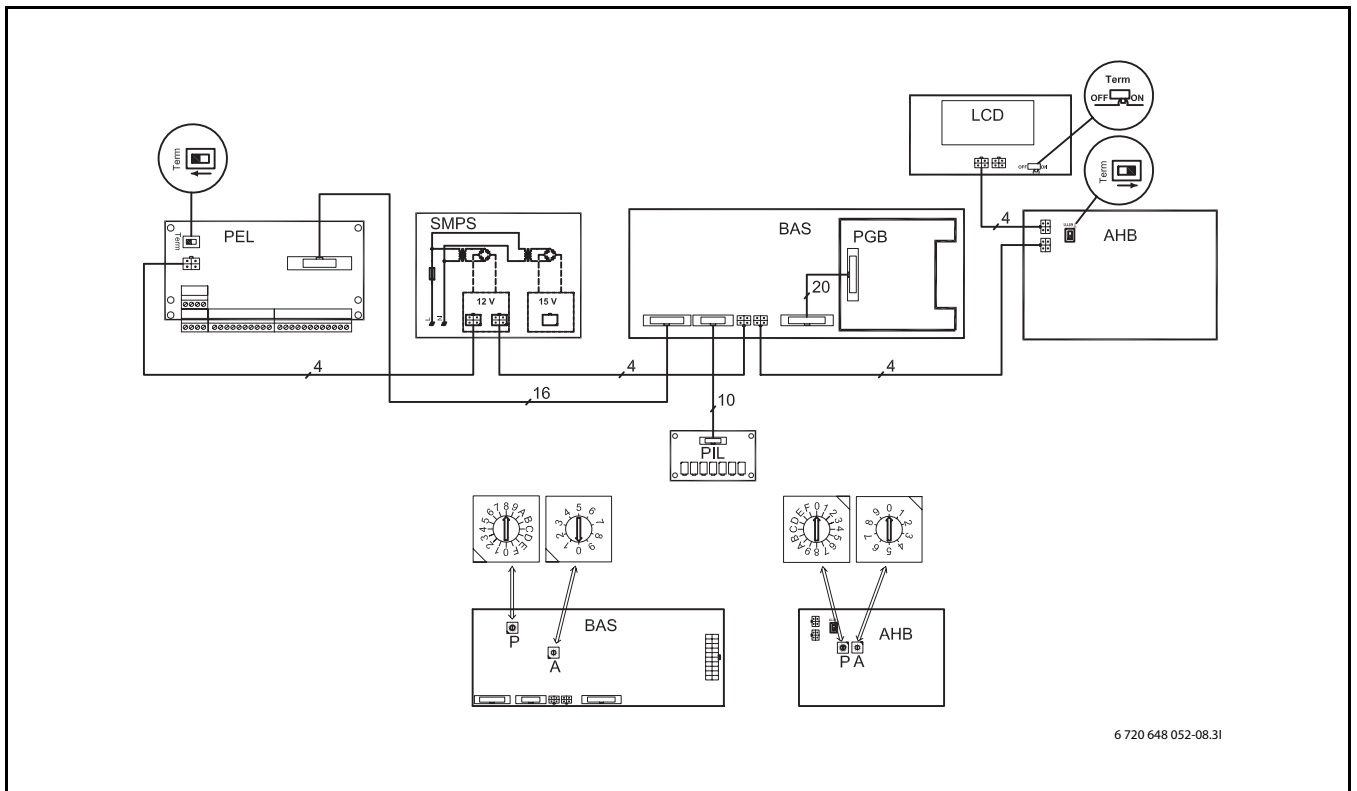


Fig. 34 Signalskema, kombimodul

Kontrollér, at potentiometer A og P står i korrekt position.

6.6.3 Elmåling

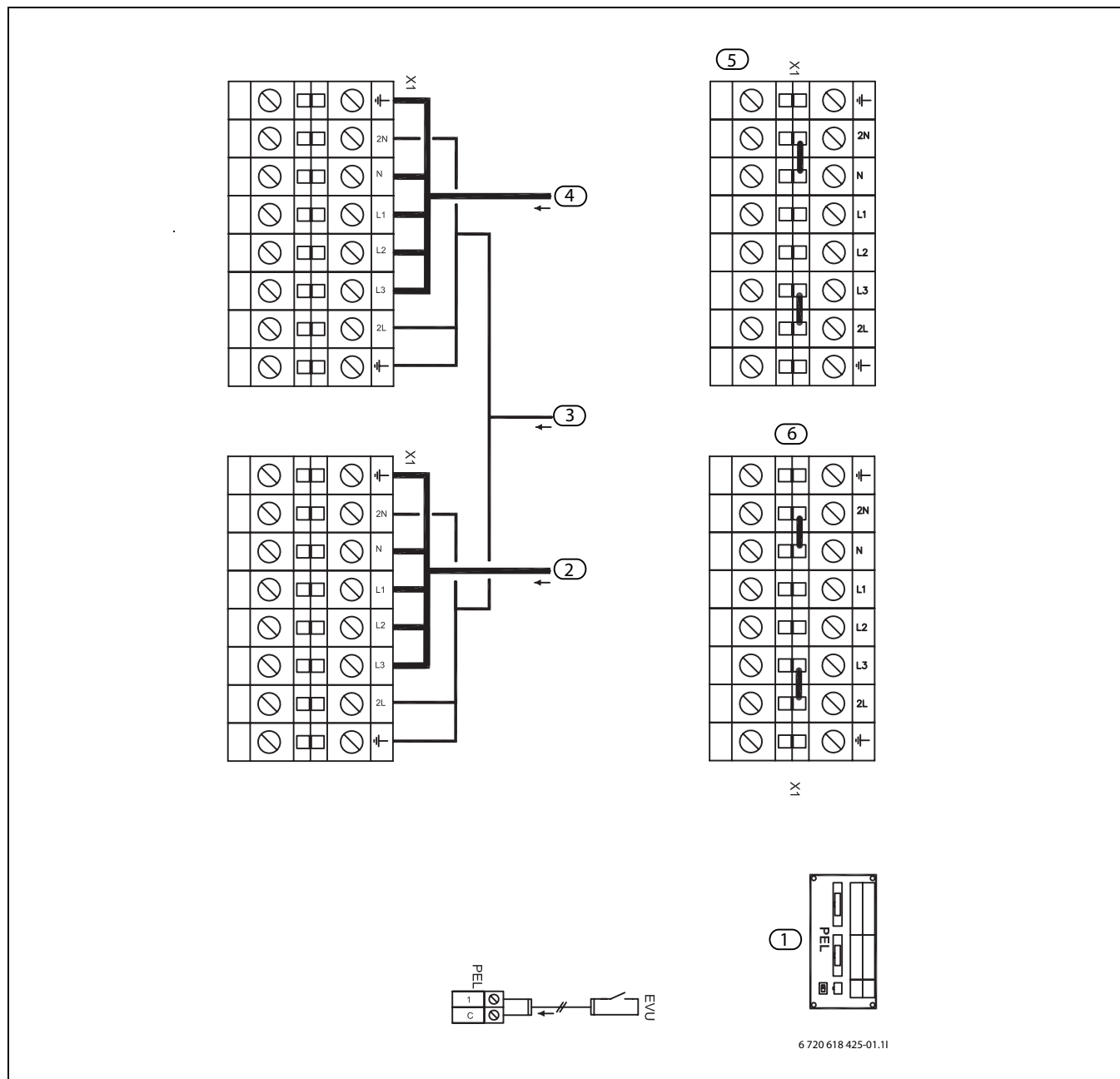


Fig. 35 Elmåling, varmepumpe og kombimodul

- 1 PEL klemkort for tilslutning af EVU-signal
- 2 Måling, kombimodul
- 3 Forsyning 1-faset, 2L, til styreenheden ved EVU
- 4 Forsyning til varmepumpe
- 5 Klemrække, varmepumpe
- 6 Klemrække, kombimodul

6.6.4 Standardudførelse

Fra fabrikken bøjleforbindes klemmerne til en fælles elforsyning. Tilsluttes på L1, L2, L3, N og PE.

6.6.5 EVU-valg

Elforsyningen kan også tilkobles som lav afgift fra EVU-styreenhed. Ved spærretid forsynes styreenheden med 1-faset 2L, høj afgift. Tilslut på 2L, 2N samt PE. Sig-

nal fra EVU-styreenhed tilsluttes på PEL-klemkort klemmerne 1 og C. Ved spærretid er der ingen kontakt. Klembøjlerne mellem 2N-N og L3-2L fjernes.

6.7 Eksterne tilslutninger

- ▶ For at undgå forstyrrelser på følerne, skal stærk- og svagstrømsledninger placeres adskilt fra hinanden (mindst afstand 100 mm).
- ▶ Benyt følgende kabelareal ved forlængelse af temperaturfølerkabel:
 - Op til 20 m langt kabel: 0,75 til 1,50 mm²
 - Op til 30 m langt kabel: 1,0 til 1,50 mm²

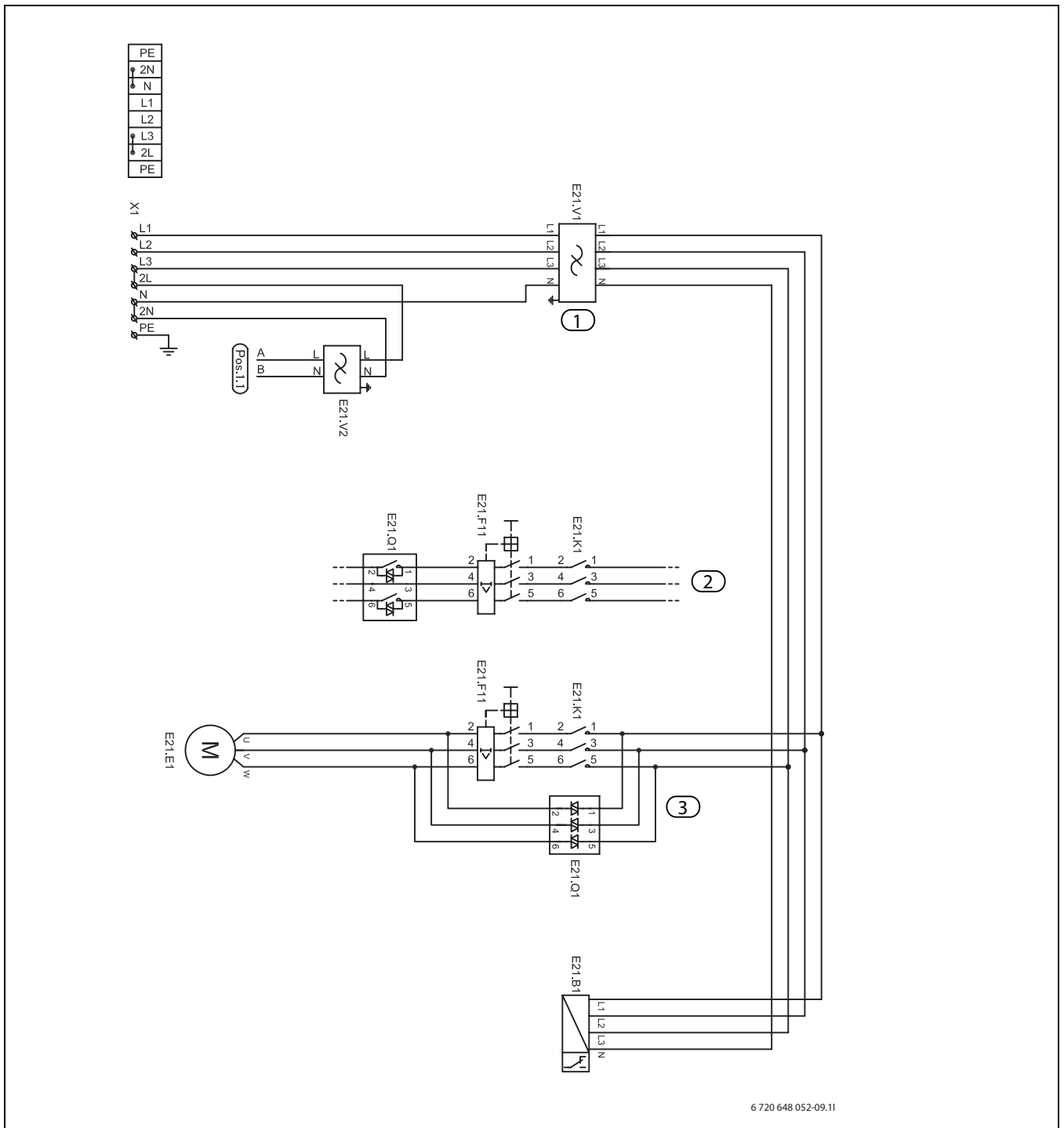


Fig. 36 Strømskema, varmepumpe

- 1 Anvendes ikke med mindste kompressormodel
- 2 Kompressor (mindste model)
- 3 Kompressor (større model)

E21.B1 Fasevagt
E21.E1 Kompressor
E21.F11 Motorværn, kompressor
E21.K1 Kontaktor, kompressor
E21.Q1 Softstart
E21.V1 EMC-filter
E21.V2 EMC-filter

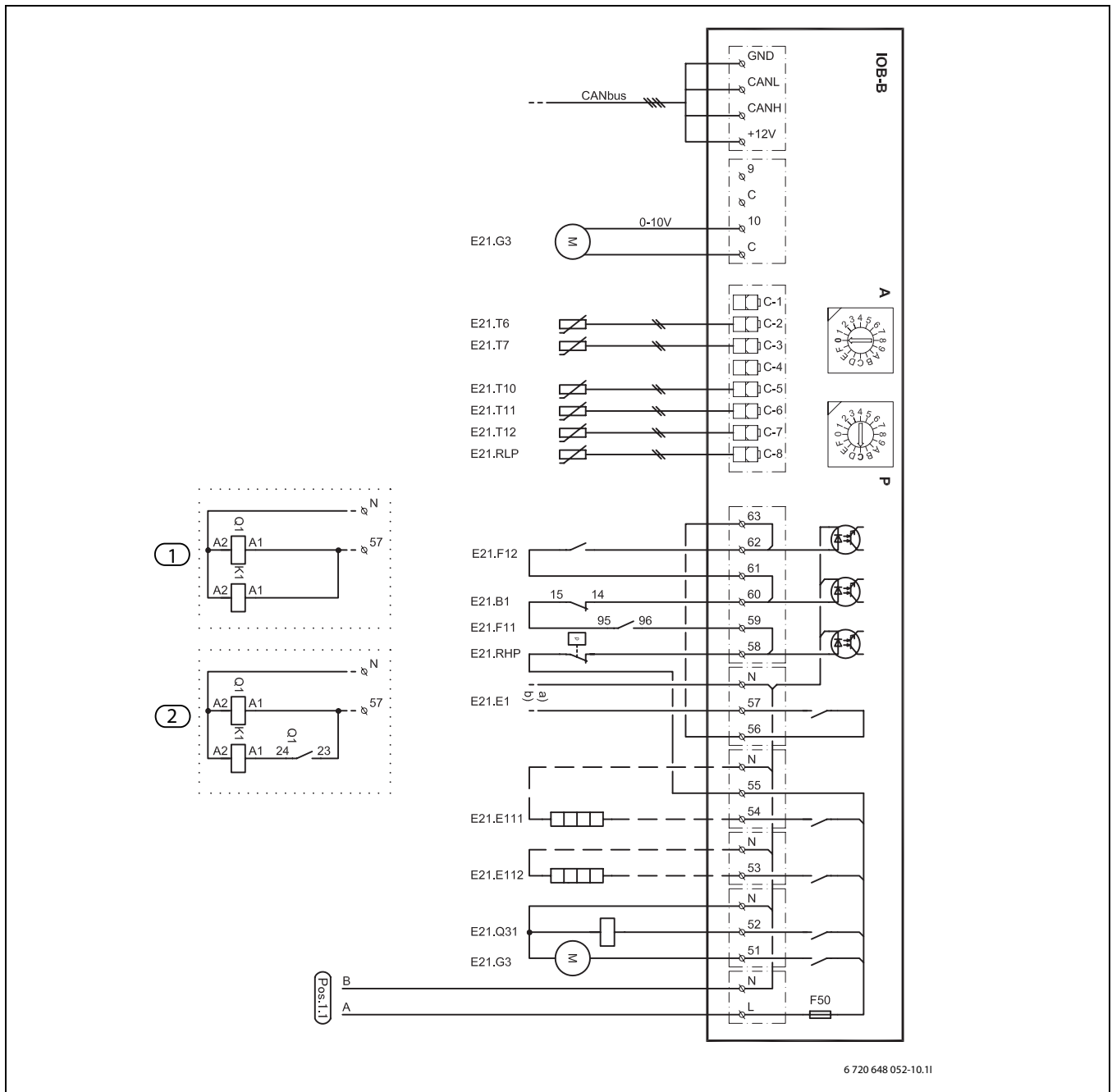


Fig. 37 Strømskema

Fuld optrukket linje = tilsluttet fra fabrik

Stiplet linje = tilsluttes ved installation:

1 Kompressor (mindste model)

2 Kompressor (større model)

E21.G3 Blæser

E21.T6 Kompressor

E21.T7 Varmebærer ind

E21.T10 Kondensator

E21.T11 Fordampertemperatur

E21.T12 Temperatur, luftindtag

E21.RLP Lavtrykspresostat

E21.F12 Varmebeskyttet blæser

E21.B1 Fasevagt

E21.F11 Motorværn, kompressor

E21.RHP Højtrykspresostat

E21.E1 Kompressor

E21.E111 Krumtaphusvarme (tilbehør)

E21.E112 Varmekabel (tilbehør)

E21.Q31 4-vejsventil

E21.G3 Blæser

E21.F50 Sikring

E21.K1 Kontaktor, kompressor

E21.Q1 Softstart

6.8 Øvrige strømskemaer

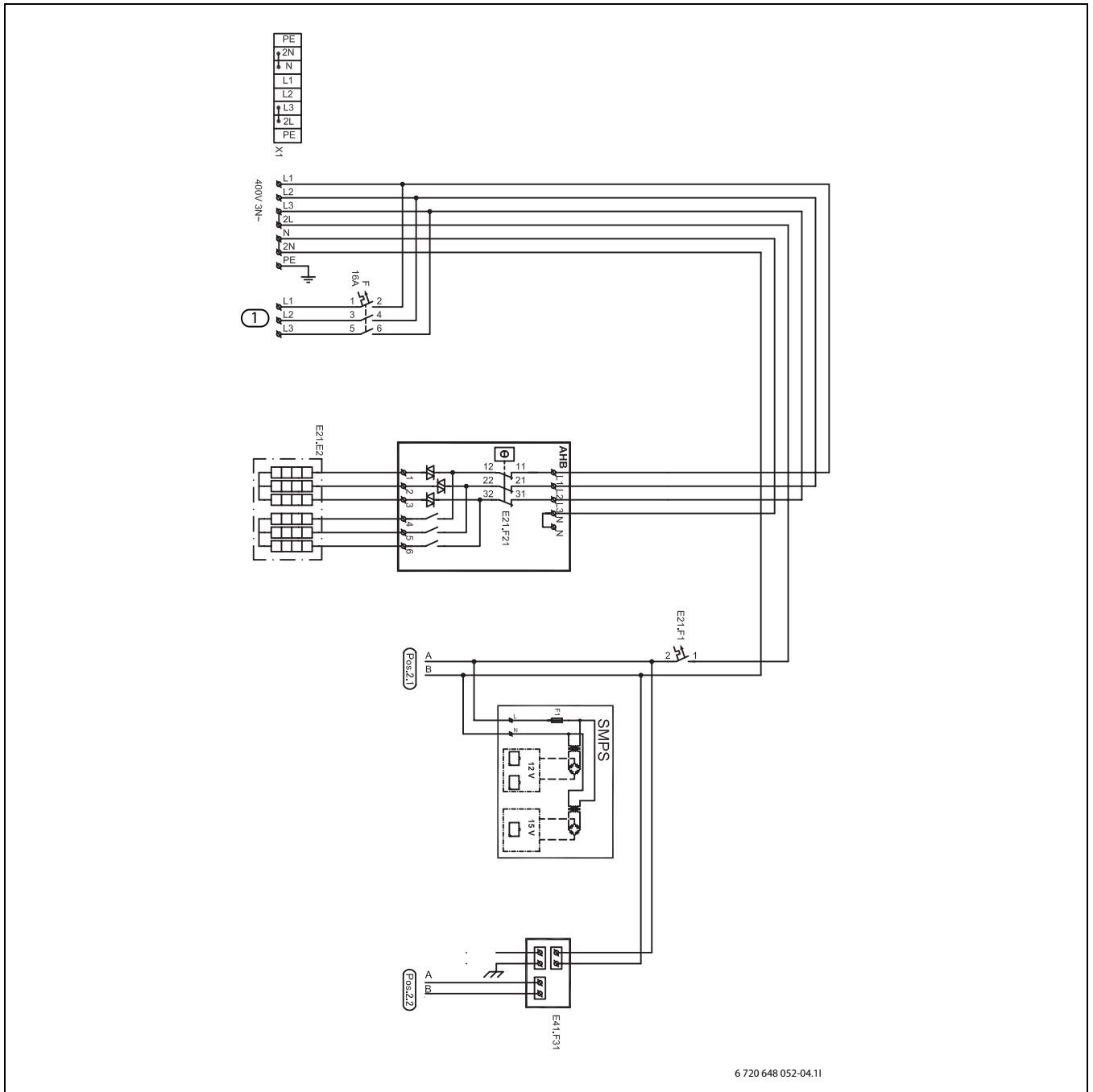


Fig. 38 Strømskema, Kombimodul

- 1 Til varmepumpe
- E21.E2 Eltilskud
- E21.F1 Automatsikring
- E21.F21 Overophedningsbeskyttelse
- E21.F31 Elanode (i rustfri beholder)

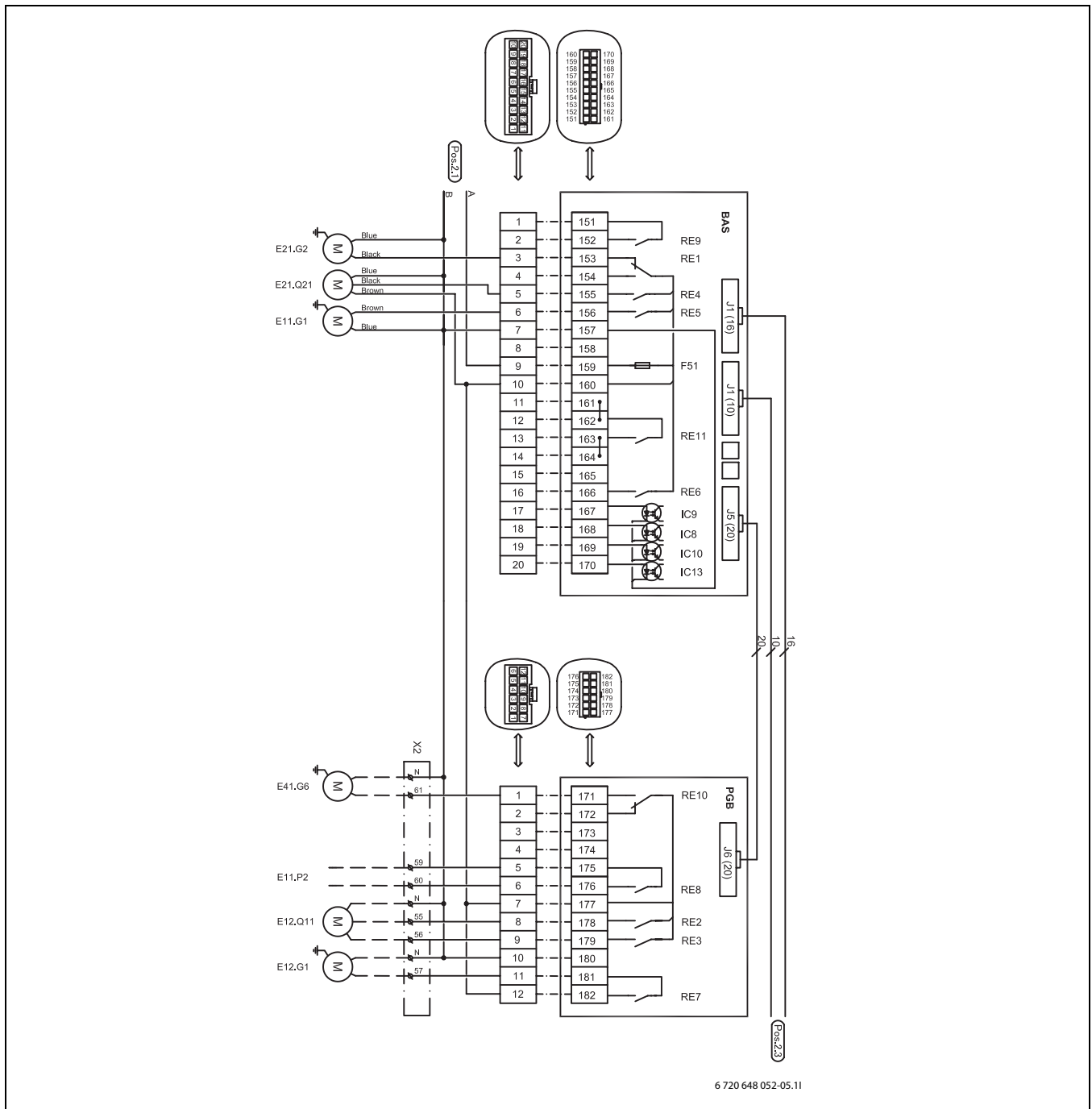


Fig. 39 Strømskema, Kombimodul

Fuld optrukket linje = tilsluttet fra fabrik

Stiplet linje = tilsluttes ved installation:

- E11.G1** Cirkulationspumpe, varmesystem
- E11.P2** Cirkulationspumpe, varmesystem
- E12.G1** Cirkulationspumpe, kreds 2
- E12.Q11** Shunt-kreds 2
- E21.G2** Cirkulationspumpe, varmebærer
- E21.Q21** Skifteventil
- E41.G6** Cirkulationspumpe varmt vand
- E21.F51** Sikring

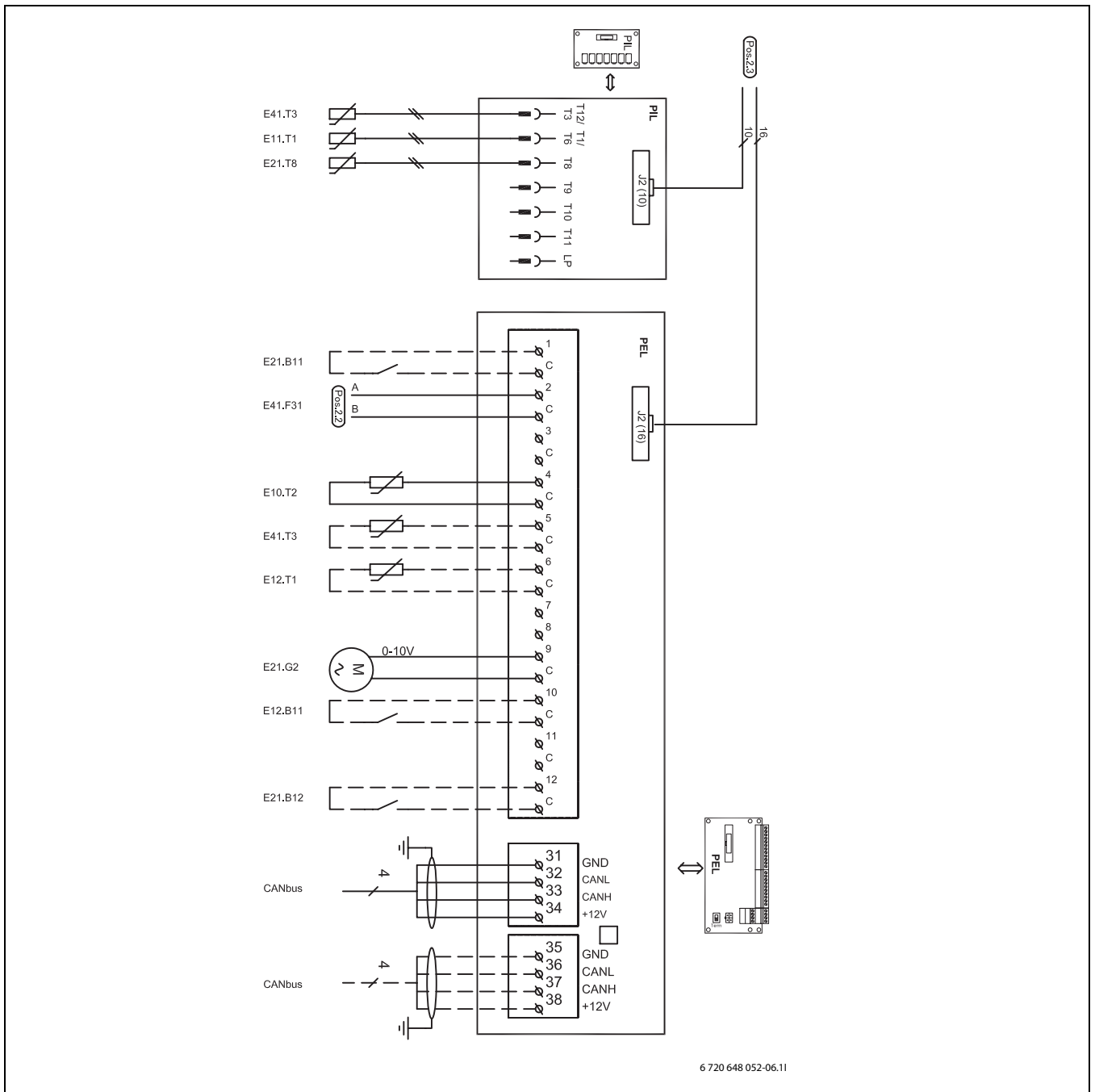


Fig. 40 Strømskema, Kombimodul

Fuld optrukket linje = tilsluttet fra fabrik

Stiplet linje = tilsluttes ved installation:

- E41.T3 Varmtvandsføler
- E11.T1 Fremløb, kreds 1
- E21.T8 Varmebærer ud
- E21.B11 Ekstern indgang 1
- E41.F31 Elanodealarm
- E10.T2 Udeføler
- E41.T3 Varmt vand
- E12.T1 Fremløb, kreds 2
- E21.G2 Cirkulationspumpe, varmebærer
- E12.B11 Ekstern indgang kreds 2
- E21.B12 Ekstern indgang 2

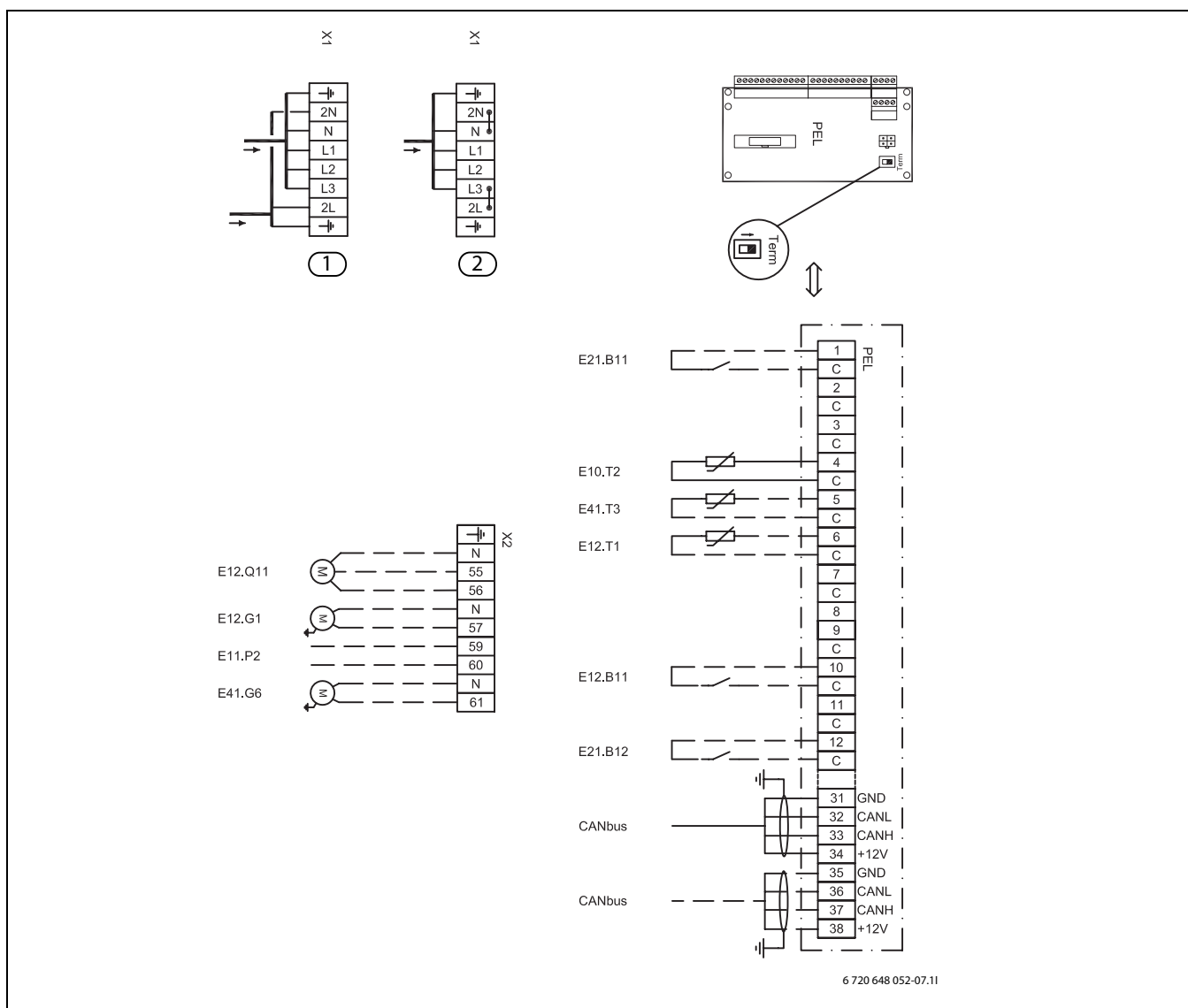


Fig. 41 Eksterne tilslutninger

Fuldt optrukket linje = tilsluttes altid

Stiplet linje = tilbehør:

- 1** Separate tilslutninger
- 2** Fabriksindstilling
- E21.B11** Ekstern indgang 1
- E10.T2** Udeføler
- E41.T3** Varmt vand
- E12.T1** Fremløb, kreds 2
- E12.B11** Ekstern indgang kreds 2
- E21. B12** Ekstern indgang 2
- E12.Q11** Shunt-kreds 2
- E12.G1** Cirkulationspumpe, kreds 1
- E11.P2** Summer
- E41.G6** Cirkulationspumpe varmt vand

7 Tømning af varmesystem og vandvarmer

Tømning af varmesystemet:

1. Sluk for varmepumpen på hovedafbryderen (ON/OFF).
2. Sluk for spændingsforsyningen.
3. Tilslut slange til afløb fra *Aftapningsventilen*, både fra varmtvandsbeholderen og arbejdstanken.
4. Åbn *Aftapningsventilen* (1, 5 og 3, Fig.→ 11).
5. Åbn *Udluftningsniplen*, både i Kombimodulet og varmepumpen.

Tætning af varmesystemet for vand:

1. Sluk for varmepumpen på hovedafbryderen (ON/OFF).
2. Sluk for spændingsforsyningen.
3. Åben udlufteren, indtil manometeret viser et tryk på 1 bar.
4. Sluk for det kolde vand.
5. Tilslut slangen til den kolde vand øverst på kombimodulet.
6. Åbn den næste varmtvandshane.
7. Pump vandet ud af tanken ved hjælp af hæverten.



Der findes ingen aftapningsventil til det varme vand.

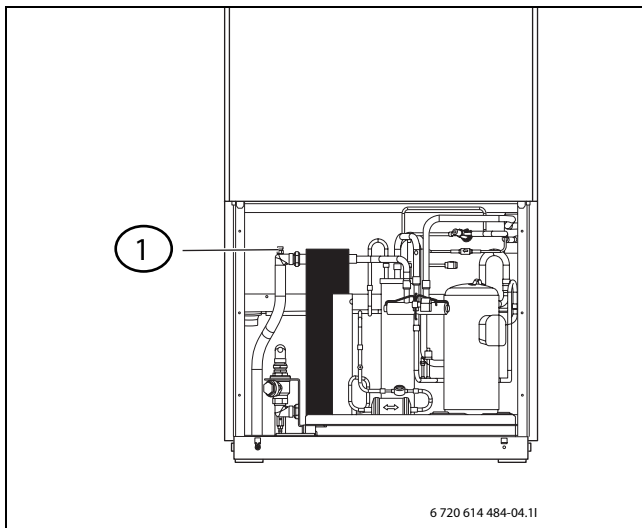


Fig. 42 Varmepumpe

- 1 Udluftningsnippel

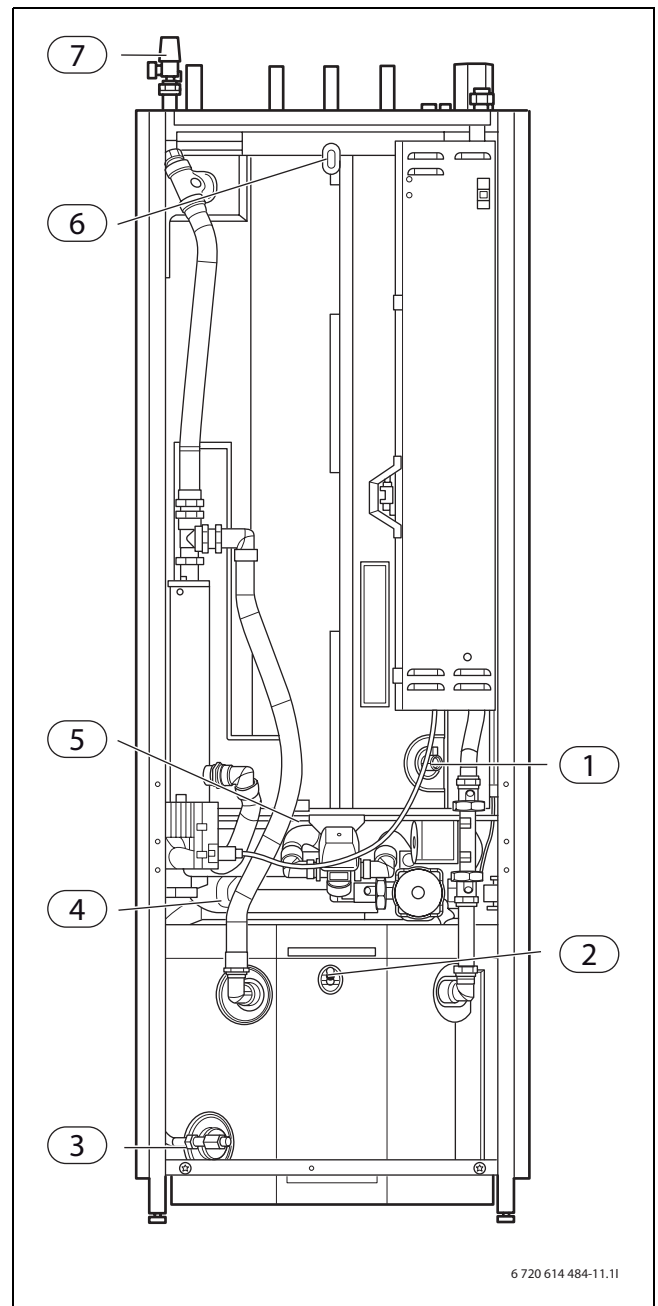


Fig. 43 Indgående dele kombimodul CMO 200-300

- 1 Aftapningshane til varmtvandsbeholder (CMO 300)
- 2 Udluftning, arbejdstank
- 3 Aftapningshane for arbejdstank
- 4 Manometer (0-3 bar)
- 5 Aftapningshane til varmtvandsbeholder (CMO 200)
- 6 Udluftning, vandvarmer
- 7 Sikkerhedsventil 2,5 bar

8 Tekniske data

8.1 Systemløsning



Detaljeret systemløsning findes i produktets oversigt.

8.1.1 Forklaringer til systemløsning

E10	
E10.T2	Udeføler

Tab. 4

E11	
E11.C111	Arbejdstank
E11.C101	Ekspansionsbeholder
E11.F101	Sikkerhedsventil
E11.G1	Varmesystemets pumpe
E11.T1	Fremløbsføler
E11.TT	Rumføler

Tab. 5

E12	
E12.Q11	Shuntventil
E12.G1	Varmesystemets pumpe
E12.T1	Fremløbsføler
E12.TT	Rumføler

Tab. 6

E21	
E21	Varmepumpe
E21.E2	Eltilskud
E21.G2	Varmebærerpumpe
E21.G3	Blæser
E21.T8	Varmebærer ud
E21.T7	Varmebærer ud
E21.T10	Kondensator/varmehæber ind
E21.T11	Kølemiddeltemperatur, fordamper
E21.T12	Lufttemperatur, fordamper
E21.Q21	Skifteventil
E21.V101	Filter

Tab. 7

E41	
E41	Varmvandsbeholder
E41.F101	Sikkerhedsventil
E41.T3	Føler, varmtvandsbeholder
E41.V41	Varmt vand
E41.W41	Koldt vand

Tab. 8

8.1.2 Systemløsning med Kombimodul

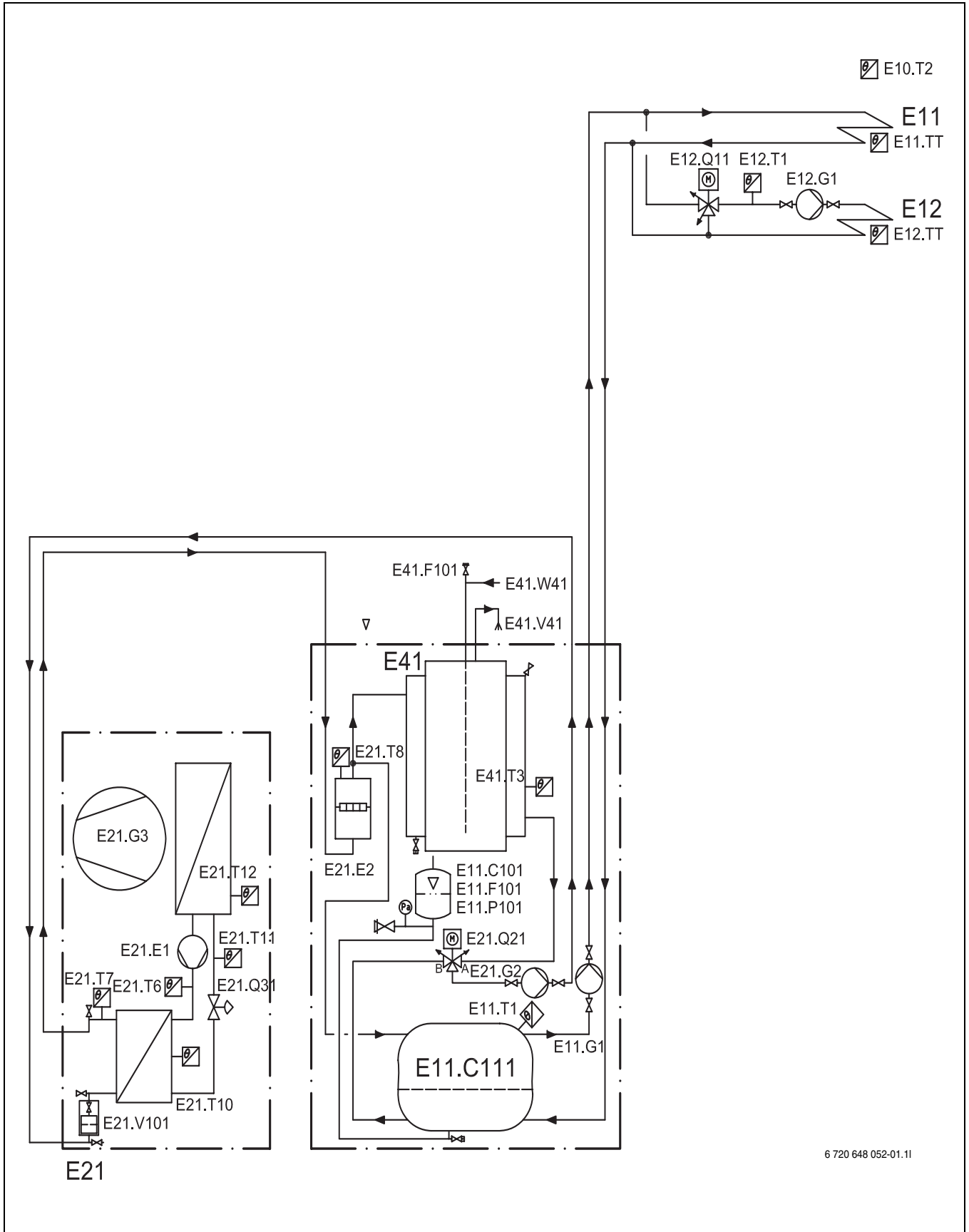


Fig. 44 Varmepumpe og Kombimodul

8.2 Tekniske data

	Enhed	AWO 9	AWO 11	AWO 13
Drift luft/vand				
Afgivet effekt / COP ved +2/35° ¹⁾	kW	8,5 / 3,7	11,5 / 3,6	13,5 / 3,6
Afgivet effekt / COP ved +7/35°	kW	9,9 / 4,2	13,6 / 4,0	14,7 / 3,9
Varmesystem				
Tilslutning varmebærer	mm	DN25		
Varmebærerflow nominelt	l/s	0,16 - 0,51	0,23 - 0,56	0,27 - 0,58
Internt trykfald varmebærer	kPa	14,9	14,9	14,9
Kompressor				
Kompressor		Copeland Scroll		
R-407C	kg	2,85	3,75	3,9
Afrimningssystem		Varm gas med 4-vejsventil		
Luftstrøm	m ³ /time	3500	4300	4300
Lydtryk, fra 1 meters afstand	dBA	45	49	51
Lydeffekt	dBA	<58	<60	<61
Elektriske data				
El-forbrug, blæsemotor	kW	0,154		
Elektrisk indkobling		400 V 3N ~ 50 Hz		
Sikringsstørrelse	AT	10	16	16
Startstrøm med softstart	A	<30		
Generelt				
Højeste udgående varmebærer-temp.	°C	63		
Dimensioner (BxDxH)	mm	970x1150x1590		
Vægt	kg	221	243	246
Kabinet		Galvaniseret, lakeret plade		

Tab. 9 Tekniske data, varmepumpe AWO

1) Effektoplysningerne er angivet iht. Europastandard EN 14511.

Kombimodul		200	300
Effekt el-patron	kW	9	12
Effekt cirkulationspumpe	kW	0,2	0,2
Elektrisk tilslutning		400 V, 3 N AC 50 Hz	400 V, 3 N AC 50 Hz
Maks. effektforbrug	kW	9,2	9,2
Sikringsstørrelse (gL-gG/D-karakt.)	A	16	20
Maks. arbejdsdruk varmesystem	bar/MPa	2,5/0,25	2,5/0,25
Maks. arbejdsdruk, varmt vand	bar/MPa	9/0,9	9/0,9
Maks. indgående tryk (koldt vand)	bar/MPa	9/0,9	9/0,9
Nettovolumen, varmt vand / udvendig kappe	l	185/40	286/75
Volumen i arbejdstanken	l	80	120
Volumen i ekspansionsbeholderen	l	12	14
Overophedningsbeskyttelse	°C	90	90
Min. flow varmesystem	l/s	0,19	0,19
Pumpe til varmesystemet G1		Wilco Stratos Pico 25/1-6	
Varmebærerpumpe G2		Wilco Stratos Para 25/1-7	
Dimensioner (BxDxH)	mm	600x600x1870	695x710x1970
Vægt ekskl. vand	kg	175	255
Vægt inkl. vand	kg	485	741

Tab. 10 Tekniske data, kombimodul

8.2.1 Pumpekurver

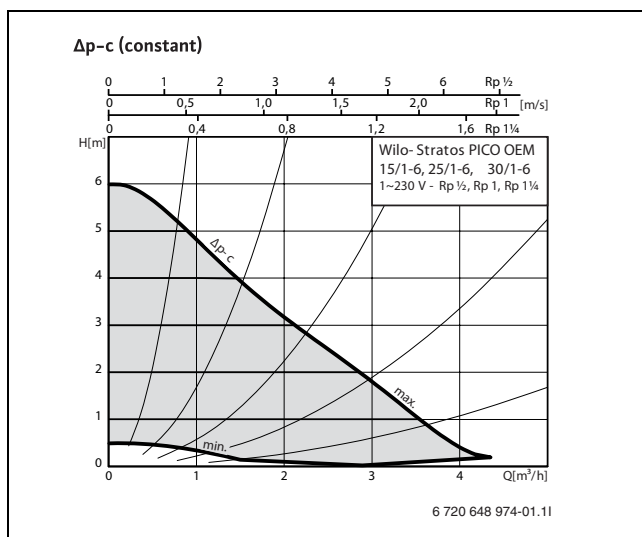


Fig. 45 Pumpe til varmesystem og varmbærer

8.2.2 Måleværdier for temperaturfølerne

°C	$\Omega_{T...}$	°C	$\Omega_{T...}$	°C	$\Omega_{T...}$
-40	154300	5	11900	50	1696
-35	111700	10	9330	55	1405
-30	81700	15	7370	60	1170
-25	60400	20	5870	65	980
-20	45100	25	4700	70	824
-15	33950	30	3790	75	696
-10	25800	35	3070	80	590
-5	19770	40	2510	85	503
0	15280	45	2055	90	430

Tab. 11 Følerværdi

9 Opvarmning generelt

Varmesystemet består af en eller to kredse. Afhængigt af tilskudstype og adgangen til den installeres varmesystemet efter den ønskede driftsform.

9.1 Kredse til varme

- **Kreds 1:** Reguleringen af den første kreds hører til styreenhedens standardudstyr og kontrolleres via den monterede fremløbsføler eller sammen med en evt. installeret rumføler.
- **Kreds 2 (blandet):** Reguleringen af kreds 2 hører også til styreenhedens standardudstyr og skal kompletteres med en blandeventil, en cirkulationspumpe og en fremløbsføler og eventuelt også en rumføler.
- **Kreds 3-4 (blandet):** Reguleringen af maks. to ekstra kredse er mulig som tilbehør. Hertil udstyres hver kreds med blandemodul, blandeventil, cirkulationspumpe, fremløbsføler og eventuelt rumføler.



Kredsene 2-4 må ikke have højere fremløbs-temperatur end kreds 1. Det betyder, at det ikke er muligt at kombinere gulvarme fra kreds 1 med radiatorer fra en anden kreds. En sænkning af rumtemperaturen for kreds 1 kan påvirke andre kredse.

9.2 Varmestyring

- **Udeføler;** en føler monteres på husets ydervæg. Føleren sender signaler til styreenheden i varmepumpen. Styring ved hjælp af udeføler betyder, at varmepumpen automatisk tilpasser varmen i huset efter udetemperaturen. Kunden bestemmer, hvilken temperatur varmesystemet skal have i forhold til udetemperaturen ved hjælp af indstilling af aktuel rumtemperatur i styreenheden.
- **Udeføler og rumføler** (en rumføler er mulig pr. varmekreds): Til regulering med en udeføler og en rumføler skal der anbringes en (eller flere) følere centralt i huset. Rumføleren sluttes til varmepumpen og giver styreenheden besked om den aktuelle rumtemperatur. Dette signal påvirker fremløbstemperaturen. Fremløbstemperaturen falder, når rumføleren måler en højere temperatur end den indstillede temperatur. Rumføleren anbefales, hvis andre faktorer påvirker temperaturen i huset ud over udetemperaturen – det kan f.eks. være en pejs, en blæsekonvektor, at huset er udsat for vind eller direkte solindstråling.



Det er kun de rum, hvor der sidder rumfølere, der kan påvirke temperaturreguleringen.

9.3 Tidsstyring af varme

- **Programstyring;** Styreenheden har to individuelt indstillelige tidsprogrammer (dag/klokkeslæt).
- **Ferie;** Styreenheden har et program for feriefunktion, så rumtemperaturen indstilles på et lavere eller højere trin i en indstillet periode. Programmet kan også koble varmtvandsproduktionen fra.
- **Ekstern regulering;** Styreenheden kan reguleres eksternt. Det betyder, at en forvalgt funktion udføres, så snart styreenheden modtager et indgangssignal.

9.4 Driftsform

- **Med eltilskud;** varmepumpen er dimensioneret mindre end husets varmetab, og eltilskuddet tillades at gå ind samtidig med varmepumpen for at dække behovet, når varmepumpen ikke klarer det selv. Alarmdrift, ekstra varmtvand og varmtvandsspids, samt hvis varmepumpen er slukket ved for lav udetemperatur, aktiverer også tilskuddet.
- **Med shuntet tilskud;** shuntet tilskud som ved behov normalt tillades at køre samtidig med varmepumpen. Tilskuddet anvendes desuden ved alarmdrift, og hvis varmepumpen er slukket på grund af for lav udetemperatur. Til produktion af ekstra varmt vand og varmvandsspids kræves ekstra el i varmtvandsbeholderen.

10 Betjeningsfelt med display

Indstillinger for styring af varmepumpen foretages på styreenheden betjeningsfelt. Det integrerede display viser informationerne til den aktuelle status.

10.1 Betjeningsoversigt

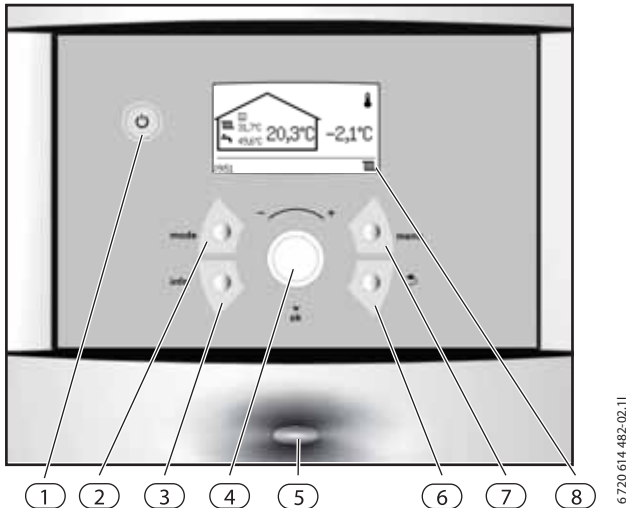


Fig. 46 Kontrolpanel

- 1 On/Off-knap
- 2 Mode-knap
- 3 Info-knap
- 4 Menudrejeknap
- 5 Indikatorlampe
- 6 Tilbageknap
- 7 Menuknap
- 8 Display

10.2 Afbryder (ON/OFF)

Varmepumpen tændes og slukkes på afbryderen.

10.3 Drifts- og fejl lampe

Lampen lyser med fast lys.	Varmepumpen er i gang.
Lampen blinker hurtigt.	Der er en alarm, som ikke er kvitteret.
Lampen og menuvinduet er slukket.	Der er ingen spænding frem til styreenheden.

Tab. 12 Lampens funktioner

10.4 Display

På displayet kan du:

- Aflæse informationer fra varmepumpen.
- Se på menuerne, du har adgang til.
- Ændre indstillede værdier.

10.5 Menu-taste og drejeknap

Benyt for at komme til menuerne fra *Udgangspositionen*. Brug menudrejeknappen for at:

- Navigere blandt menuerne og komme frem til indstillingsvinduet.
 - Drej på knappen for at se flere menuer på samme niveau eller ændre en indstillet værdi.
 - Tryk på drejeknappen for at skifte til et lavere menuniveau eller gemme en ændring.

10.6 Tilbage-taste

Benyt for at:

- Vend tilbage til det overordnede menuniveau.
- Forlad indstillingsvisningen uden at ændre den indstillede værdi.

10.7 Modus-taste

Benyt for at ændre driftstype.

- Få vist den aktuelle driftsform (f.eks. ferie).
- Ændre driftsformen.



Ved hjælp af -tasten kan regulatorsproget ændres.

- ▶ Tryk på -tasten i standardvisningen mindst 5 s, og vælg derefter det ønskede sprog.

10.8 Info-taste

Benyt for at se information fra styreenheden om driftsfunktion, temperaturer, programversion m.m.

11 Opstart

Når du starter varmepumpen første gang, vises der automatisk nogle indstillinger, som gør opstarten lettere.

Forinden skal varmepumpen være installeret i henhold til tidligere afsnit (→ Kapitel 6, → Kapitel 6), varmebærere, varmekredse og varmtvandskreds være fyldt og udluftede.

Disse indstillinger findes også i indstillingerne til installatøren.



Kun funktioner, som styreenheden identificerer, vises i opstartstilstand.

Opstartsmenuerne vises stadig, indtil **Ja** angives på **Opstart afsluttet**.

- ▶ Læs alle menuer igennem før opstart.
- ▶ Der skal foretages et valg på **El-anode installeret**.
- ▶ Der skal foretages et valg på **Varmepumpe 1, kapacitet**.

Sprog, Land og Driftsform

- ▶ Vælg **Sprog** for styreenhedens menuer (→ Kapitel 15.8).
- ▶ Vælg **Land** (→ Kapitel 15.8).
- ▶ Vælg **Driftsform** (L/V med eltilskud) (→ Kapitel 9.4, → Kapitel 14.6.1).



Gendan med ↺-tasten udvalget, som er truffet for **Sprog**, **Land** eller **Driftsform** før eller under **Opstart**.

Opstart

Kontrollér, og indstil følgende funktioner ved behov. Bemærk henvisningerne til funktionernes beskrivelser.



Den valgte systemløsning kræver normalt flere indstillinger end dem, der vises ved opstarten.

- ▶ Indstil for hver varmepumpe:
 - **Varmtvandsproduktion** (→ Kapitel 14.2)
 - **Tvangsafrimning**
- ▶ Indstil **Varmepumpe x kapacitet** (→ Kapitel 14.1.3).
- ▶ Indstil **Laveste udetemperatur** (→ Kapitel 14.1.3).
- ▶ Indstil **Kreds 1 Varme\ Type varmesystem** (→ Kapitel 14.1.1).
- ▶ Indstil **Kreds 2, 3...** (→ Kapitel 14.1.2).
 - **Shuntens driftsfunk.**
 - **Type varmesystem**

– Shuntens åbningstid

- ▶ Angiv **El-anode installeret** (→ Kapitel 14.2).
- ▶ Indstil **Dato** (→ Kapitel 15.8).
- ▶ Indstil **Tid** (→ Kapitel 15.8).
- ▶ **Opstart afsluttet, Ja/Nej**.

Efter opstarten vises standardvisningen i displayet. Her har du direkte adgang til kundeniveauet, og der er først adgang til indstillingerne til installatøren efter skift til installatørniveauet.

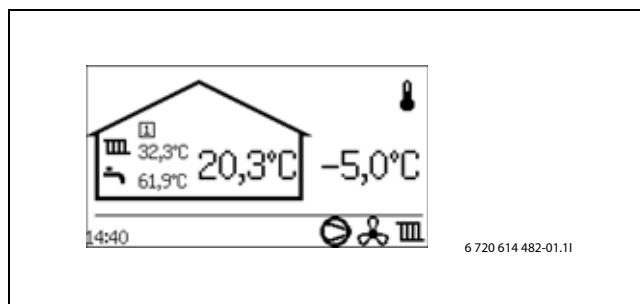


Fig. 47 Udgangsposition

12 Installatørmenuer

12.1 Åbning af installatørniveau

For at skifte fra Kundeniveau til Installatørniveau i menuerne kræves en firecifret adgangskode. Koden er dags dato angivet med to cifre for måneden og to cifre for dagen, f.eks. 0920.

- ▶ Gå til **Access-niveau** under **Menu** på Kundeniveau.
- ▶ Indtast den firecifrede adgangskode ved hjælp af menudrejeknappen. Tryk på drejeknappen efter indstilling af hvert ciffer.

Access = Installatør vises i menuvinduet.


- ▶ Drej på knappen for at se menuerne på øverste niveau.
Der er nu adgang til alle funktioner på Kundeniveau og Installatørniveau.

Styreenheden vender automatisk tilbage til kundeniveauet:

- Efter 20 min (indstillelig værdi, → Kapitel 14.6.1).

12.2 Hurtig nystart af kompressoren

Under opstart, funktionstest og lign. kan det være nødvendigt at genstarte kompressoren uden at vente på nystarttimeren (10 min).

- ▶ Tryk på  i 5 sekunder i valgfri installatørmenu (ikke indstillingsvindue).
Kompressoren starter efter 20 sekunder.

12.3 Føler

Styreenheden styrer produktion af varme, varmtvand m.m. efter signaler fra et stort antal temperaturfølere. Her anføres de fleste, der kan forekomme på displayet.

Styreenheden registrerer, hvilke følere, der er installeret, og aktiverer dem automatisk. En tilbehørsføler kan kobles manuelt fra i styreenheden. Derved kan følere, som ikke behøves i styreenheden, fjernes.



De fuldstændige komponentnavne vises kun ved behov i styreenheden. Hvis du f.eks. befinder dig i menuen til kreds 2, vises følernavnet uden E12 før navnet.

I alarminformationen angives altid de fuldstændige navne, så det er nemmere at finde fejlen. De fuldstændige navne angives på tegningerne og i systemløsningerne.

T1 E11.T1	Fremløb, kreds 1
T2 E10.T2	Ude
T3 E41.T3	Varmt vand (ved varmtvandsproduktion)
T5 E11.TT.T5	Rum, kreds 1 (tilbehør)
T6 E21.T6	Varm gas
T8 E21.T8	Varmebærer ud
T7 E21.T7	Varmebærer ud
T10 E21.T10	Kondensator/varmehæber ind
T11 E21.T11	Kølemiddeltemperatur, fordamper
T12 E21.T12	Lufttemperatur, fordamper
T1 E12.T1	Fremløb, kreds 2 (hvis kreds 2 benyttes)
T5 E12.TT.T5	Rum, kreds 2 (tilbehør)

Tab. 13 Temperaturføler

13 Menuoversigt

Øverste menuniveau for installatører er:

- Rumtemperatur
- Varmtvand
- Ferie
- Timer
- Ekstern styring
- Installatør
- Tilskud

- Generelt
- Alarmer
- Access-niveau
- Tilbage til fabriksindstillinger
- Programversion

Adgangsniveau 0 = kunde

Adgangsniveau 1 = installatør

Rumtemperatur			Access-niveau
Kreds 1 Varme	Type varmesystem		1
	Højeste tilladte fremløbstemperatur T1		1
	Laveste tilladte fremløbstemperatur T1		1
	Varmekurve		0
	Koblingsdiff. varmekurve VP x	Største	1
		Mindste	1
		Tidsfaktor	1
	Rumføler	Rumtemperaturpåvirkning Kvittér rumføler	0
	Rumtemperaturprogram	Aktivt program	0
		Vis/ændr aktivt program	0
		Rumtemperatur normal	0
		Varme op/ned (ingen rumfølere)	0
		Varme op/ned indstillinger (ingen rumfølere)	
		--- Grænseværdi for venstre eller højre slutpkt	1
		--- Meget koldere/varmere, forandring	1
--- Koldere/varmere, forandring		1	
Rumtemperaturpåvirkning (ingen rumfølere)		1	
Rumtemperatur undtagelse		1	
Kopier til alle varmekredse	0		
		0	
		0	

Tab. 14 Rumtemperaturmenuer

Rumtemperatur			Access-niveau
Kreds 2, 3...	Shuntens driftsfunk.		1
	Type varmesystem		1
	Højeste tilladte fremløbstemperatur T1		1
	Laveste tilladte fremløbstemperatur T1		1
	Varmekurve		0
	Rumføler	Kvittér rumføler	0, 1
	Rumtemperaturprogram	Som Kreds 1 Varme minus Kopiér til alle varmekredse	0, 1
	Regulatorindstillinger	P-konstant I-konstant D-konstant Min. PID-signal Maks. PID-signal Shuntens åbningstid Shuntventil helt lukket Påbegynd lukning af shuntventil Forsinkelse vandring op efter afrimning	1
Generelt	Sommer-/ vinterdrift	Vinterdrift	0
		Udetemperaturgrænse for skift	0
		Forsinkelse ved skift til vinterdrift	1
		Forsinkelse ved skift til sommerdrift	1
	Grænse for dir. start til vinterdrift	1	
	Maks. driftstid for varme ved varmtvandsbehov	0	
	Laveste udetemperatur	1	

Tab. 14 Rumtemperaturmenuer

Varmtvand			Access-niveau
Kvittér varmtvandsføler T3			1
Ekstra varmtvand	Ekstra varmtvandsperiode		0
	Ekstra varmtvand stoptemperatur		0
Varmtvandsspids	Ugedag		0
	Maks. tid		1
	Varmholdningstid		1
Varmtvandsprogram	Aktivt program		0
	Vis/ændr aktivt program		0
Varmtvandsdrift			0
Varmtvandsindstillinger VP 1	Varmtvandsproduktion		1
Blokér varme ved varmtvandsbehov			0
Maks. driftstid for varmtvand ved varmebehov			0
EI-anode installeret			1

Tab. 15 Varmtvandsmenuer

Ferie		Access-niveau
Kreds 1 og varmtvand	Aktivér feriefunktion	0
	Startdato	0
	Stopdato	0
	Rumtemperatur	0
	Kopier til alle varmekredse	0
	Blokér varmtvandsproduktion	0
Kreds 2, 3...	Aktivér feriefunktion	0
	Startdato	0
	Stopdato	0
	Rumtemperatur	0

Tab. 16 Feriemenuer

Timer	Access-niveau
Ekstra varmtvand	0
Varmholdningstid varmtvands-spids	1
Alarmdrift forsinkelse	0
Partydrift	0
Driftstid for varme ved varmtvandsbehov	0
Driftstid for varmtvand ved varmebehov	0

Tab. 17 Timere

Timer			Access-niveau	
Timere varmepumpe x	Stopforsinkelse G2 varmbærerpumpe		1	
	Varmekabel		1	
	Stopforsinkelse G2 varmbærerpumpe		1	
	Blokering lavtrykspresostat		1	
	Timere afrimning	Forsinkelse før afrimning		1
		Afrimning		1
		Blæserafrimning		1
		Mindste tid mellem afrimninger		1
		Maks. tid mellem afrimninger		1
		Opnået temperaturforskel T12 - T11		1
Timere kompressors arbejdsområde	Blokering efter varmtvandsproduktion		1	
	Forsinkelse efter midlertidigt stop		1	
	Blokering efter lav udetemperatur		1	
Timere tilskud	Tilskud startforsinkelse		0	
	Forsinkelse af shuntregulering efter tilskudsstart		1	
	Tilskudsprogram startforsinkelse efter lav udetemperatur		1	
	Tilskud startforsinkelse efter høj udetemperatur		1	
Forsinkelse ved skift til sommerdrift		1		
Forsinkelse ved skift til vinterdrift		1		
Frakoblingsbesk. ved skift fra varmtvand til varme		1		
Startforsinkelse varme		1		
Stopforsinkelse varme		1		

Tab. 17 Timere

Ekstern styring			Access-niveau
Varmepumpe x	Ekstern indgang 1, 2	Invertér indgang	0
		Tilskud 100 % blokering ved udløst effektkontrol	1
		Tilskud 50 % blokering ved udløst effektkontrol	1
		Blokér kompressor x	0
		Blokér tilskud	0
		Blokér varme ved udløst sikkerhedstermostat for gulvarme	1
		Blokér varme	0
		Rumtemperatur	0
		Blokér varmtvandsproduktion	0
Ekstern indgang kred 2, 3...		Invertér indgang	0
		Blokér varme ved udløst sikkerhedstermostat for gulvarme	1
		Blokér varme	0
		Rumtemperatur	0

Tab. 18 Menuer for ekstern styring

Installatør			Access-niveau
Generelt	Vedligeholdskørs.	Ugedag Starttid	1
	Højeste udetemp. for krumbænkvarme		1
	Højeste tilladte fremløbstemperatur T1		1
	Driftsform		1
	Forsinkelse slukning af displaybelysning		1
	Tid for nulstilling af accessniveau		1
Varmepumpe x kapacitet			
Tilsluttede I/O-kort	Viser, hvilke kort der er tilsluttet og deres programversion		1
Driftstider og forbrug	Viser driftstider i alt for kompressor og tilskud. Der kan foretages korttidsmålinger.		1
Temperaturer	Samtlige tilsluttede temperaturfølere vises, og de kan også korrigeres.		1
Indgange	Viser status for alle tilsluttede indgange (pressostater, motorværn, eksterne indgange m.fl.)		1
Udgange	Manuel kørsel af og status for indgående komponenter (pumper, ventiler, tilskud, alarmindikeringer m.fl.)		1
Afrimning varmepumpe x	T12 - T11 indstillinger	Tid til opnået temperaturforskel	1
		T12 - T11	1
		Beregnet temperaturforskel	1
		Forskel ved +15°C	1
		Forskel ved -10°C	1
		Forskel ved 0°C	1
		Forskel ved -10°C	1
		Forskel ved -20°C	1
	Maks. udetemperatur		1
	T11 maks. temperatur		1
	Maks. tid		1
	Forsinkelse efter kompressorstart		1
	Mindste tid mellem afrimninger		1
	Maks. tid mellem afrimninger		1
	Tvangsafrimning		1
Varmekabel	Varmekabel tid efter afrimning	1	
	Temperaturgrænse	1	
Blæserafrimning	Interval	1	
	Tid	1	
	Temperaturgrænse	1	

Tab. 19 Installatørmenuer

Installatør			Access-niveau	
Cirkulationspumper	Driftsalternativ varmekredspumpe G1		1	
	Driftsalternativ varmebærerpumpe G2		1	
	Pumpehastighed E2x	Konstant pumpehastighed		1
		Temperaturforskel varmebærer ved varme		1
		Temperaturforskel varmebærer ved varmt vand		1
Pumpehastighed ved intet behov			1	
Regulatorindstillinger	P-konstant		1	
	I-konstant		1	
Udtørring	Aktiver		1	
	Varmekilde		1	
	Programindstillinger	Fremløb temperaturforøgelse pr. varmetrin	Antal dage pr. varmetrin	1
		Højeste fremløbstemperatur		1
		Antal dage med højeste temperatur		1
		Fremløb temperaturmindskning pr. afkølingstrin	Antal dage pr. afkølingstrin	1
			1	

Tab. 19 Installatørmenuer

Tilskud			Access-niveau	
Tilskud generelt	Startforsinkelse		1	
	Kun tilskud		1	
	Blokér tilskud		1	
	Højeste udetemperatur for tilskud		1	
Eltilskud	Eltilskudstilslutning	Tilslut eltilskud	1	
		Angiv eltilskud 1 til varmepumpe	1	
	Tilslutningseffekt pr. eltilskud	Effekt pr. enhed		1
		Effektbegrænsning ved kompressordrift		1
		Effektbegrænsning ved kun tilskud		1
		Effektbegrænsning ved varmtvandsdrift		1
	Regulatorindstillinger	P-konstant		1
I-konstant			1	
D-konstant			1	
Min. PID-signal			1	
Maks. PID-signal			1	
Forsinkelse vandring op efter afrimning			1	
Shuntet tilskud	Forsinkelse af shuntregulering efter tilskudsstart		1	
	Regulatorindstillinger	P-konstant		1
		I-konstant		1
		D-konstant		1
		Minimalt PID-signal		1
		Maks. PID-signal		1
Shuntens åbningstid			1	
Forsinkelse af vandringstid efter afrimning		1		
Eltilskud varmtvand	Kvitter eltilskud varmtvand		1	
Tilskudsprogram	Aktiver program		1	

Tab. 20 Tilskudsmenuer

Generelt		Access-niveau
Indstillinger af rumføler	Vis udendørstemperaturen på rumføleren	0
Indstil dato		0
Indstil tid		0
Sommer-/ vintertid		0
Display-kontrast		0
Sprog		0
Land		1

Tab. 21 Genereltmenuer

Alarmer			Access-niveau
Informationslog			0
Slet informationslog			0
Alarmlog			0
Slet alarmlog			0
Alarmhistorik			1
Alarmindikator	Alarmsummersignal	Interval	0
		Blokeringstid	0
	Alarmindikator styreenhed	Blokér alarmsummer	0
	Alarmindikator rumføler	Blokér alarmindikatorlampe	0
	Summeralarmniveau	Alarmer og advarsler	1

Tab. 22 Alarmmenuer

Access-niveau	Access-niveau
Access-niveau	0, 1


Tab. 23 Access-niveaumenu

Tilbage til fabriksindstillinger	Access-niveau
Tilbage til fabriksindstillinger	0, 1

Tab. 24 Menu for genetablering af fabriksindstillingerne

14 Indstillinger

14.1 Rumtemperatur

Tryk på  i udgangspositionen for at komme til øverste menuniveau. Vælg **Rumtemperatur** for at indstille varmen.

Under **Rumtemperatur** findes:

- **Kreds 1 Varme**
- **Kreds 2, 3...**
- **Generelt**

14.1.1 Kreds 1 Varme

Her findes:

- **Type varmesystem**
- **Højeste tilladte fremløbstemperatur T1**
- **Laveste tilladte fremløbstemperatur T1**
- **Varmekurve**
- **Koblingsdiff. varmekurve VP x**
- **Rumføler**
- **Rumtemperaturprogram**

> Type varmesystem

F-værdi	Gulv
Alternativ	Radiator/gulv

Tab. 25 Type varmesystem

- ▶ Vælg varmesystemtype, **Radiator** eller **Gulv**.
- ▶ Vælg **Radiator** ved **Ekstern varmekilde** (solar, brænde).

Fabriksværdierne for varmekurve af typen **Radiator** har kurvевærdi (fremløbstemperatur) 22°C ved 20°C udetemperatur, 37,4°C ved -2,5°C og 60°C ved -35°C udetemperatur (kurvens højre punkt).

Fabriksværdierne for varmekurve af typen **Gulv** har kurvевærdi (fremløbstemperatur) 22°C ved 20°C udetemperatur, 27,2°C ved -2,5°C og 35°C ved -35°C udetemperatur.

Ved højere temperaturer end 20°C gælder den samme kurvевærdi som for 20°C.



Kurvens højre punkt (-35°C) kan ændres i **Laveste udetemperatur** (→ Kapitel 14.1.3). Indstillet værdi gælder for alle varmekurver. En ændring af højre punkt påvirker fremløbstemperaturen for alle udetemperaturer, der er lavere end den indstillede temperatur.

> Højeste tilladte fremløbstemperatur T1

Standardindstilling	80.0°C
Mindste værdi	1)
Største værdi	100.0°C

Tab. 26 Radiator

- ▶ Indstil 100°C ved **Ekstern varmekilde**.

Standardindstilling	45.0°C
Mindste værdi	1)
Største værdi	45.0°C

Tab. 27 Gulv

¹⁾ Værdien, som er indstillet under **Laveste tilladte fremløbstemperatur T1**.

> Laveste tilladte fremløbstemperatur T1

Standardindstilling	10.0°C
Mindste værdi	10.0°C
Største værdi	80.0°C

Tab. 28 Radiator

Standardindstilling	10.0°C
Mindste værdi	10.0°C
Største værdi	45.0°C

Tab. 29 Gulv

- ▶ Indstil den maksimalt og minimalt tilladte fremløbstemperatur for T1. Værdien skal stemme overens med den valgte kurve og eventuelle kurveindstillinger.
- ▶ Kontrollér, at den maksimale temperatur T1 under **Gulv** ikke overskrider den tilladte værdi for den aktuelle gulvtype.



Fremløbstemperaturens bøværdi beregnes ud fra varmekurven. De fleste andre temperaturer, som er indstillet til varmesystemet, refererer til rumtemperaturen. Styreenheden ændrer automatisk disse værdier til fremløbsværdierne.

> Varmekurve

Varmekurven regulerer fremløbstemperaturen for varmekredsene. Varmekurven angiver, hvor høj fremløbstemperaturen må være i forhold til udetemperaturen. Styreenheden øger fremløbstemperaturen, så snart udetemperaturen falder. Fremløbstemperaturen måles af føler T1 for kreds 1 (fuldstændigt navn E11.T1) og føler T1 for kreds 2 (fuldstændigt navn E12.T1).

Hver kreds styres af sin varmekurve. Installatøren indstiller typen af varmesystem for hver kreds, dvs. **Radiator** eller **Gulv**. Kurven for **Gulv** har lavere værdier, eftersom gulvene ikke tåler lige så høje temperaturer.

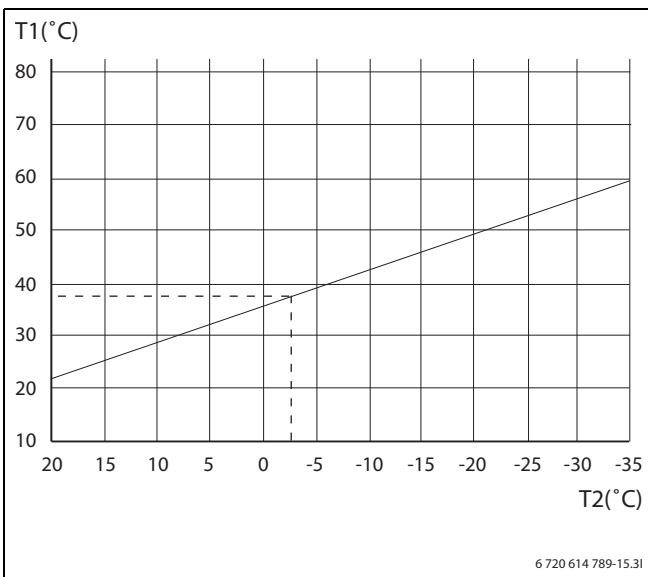


Fig. 48 Radiator

T1 Fremløbstemperatur
T2 Udetemperatur

Billedet viser fabriksindstillet kurve for radiatorkreds. Ved $-2,5^{\circ}\text{C}$ er bøværdien for fremløbet $37,4^{\circ}\text{C}$.

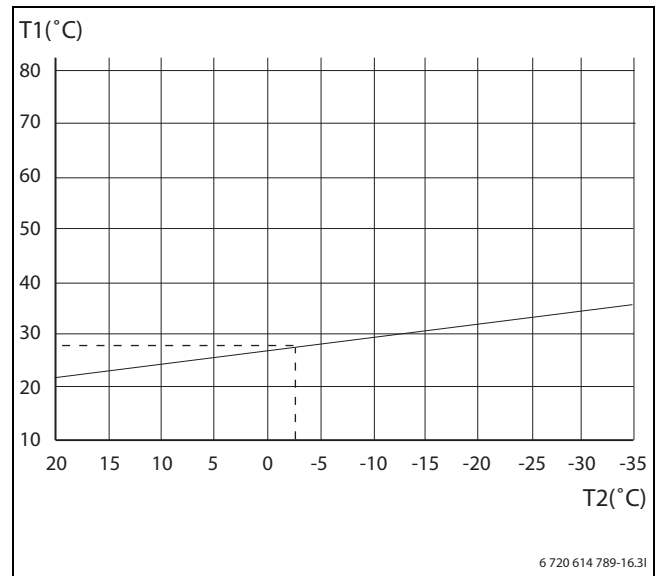


Fig. 49 Gulv

T1 Fremløbstemperatur
T2 Udetemperatur

Billedet viser fabriksindstillet kurve for gulvkreds. Ved $-2,5^{\circ}\text{C}$ er bøværdien for fremløbet $27,2^{\circ}\text{C}$.



Hvis varmekurven er indstillet for højt, vises meldingen **Indstilling for varmekurve for højt** i displayet.

► Varmekurveindstillingen skal ændres.

Varmekurve indstilles for hver kreds. Hvis rumtemperaturen føles for høj eller lav i kredsen, bør kurven justeres.

Den stiplede linje (→ Fig. 50) er et hjælpemiddel, der kan anvendes som retningslinje, når varmekurven indstilles.

Inden for det stiplede område (1) vil varmepumpen sørge for opvarmningen. Hvis den ikke kan holde varmesystemet på den rette temperatur, kobles tilskuddet til.

Uden for det stiplede område (2) vil varmepumpen ikke være i drift. Al opvarmning sker med tilskud.

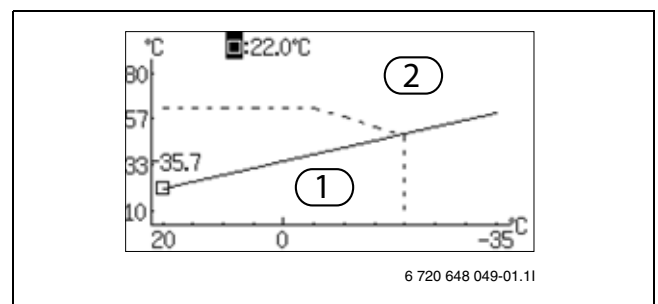


Fig. 50 Indstillingsvinduet Varmekurve (radiator)

Kurven kan ændres på flere forskellige måder. Kurvens hældning kan ændres ved at forskyde fremløbstemperaturen opad eller nedad ved venstre (værdien ved udetemperatur 20°C, fabriksværdi 22,0°C) såvel som højre punkt (værdien ved udetemperatur -35°C, fabriksværdi 60,0°C). Derudover kan kurven påvirkes ved hver 5. udetemperaturgrad.

Værdien ved 0°C vises over kurvens venstre del, fabriksværdi 35,7°C.

Ændr venstre punkt:

- ▶ Tryk på menudrejeknappen, når firkanten er markeret. Værdien markeres.

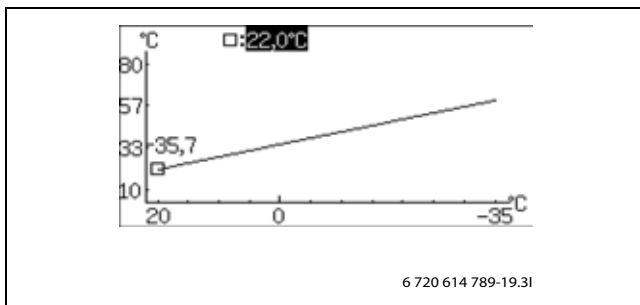



Fig. 51

- ▶ Drej på knappen for at ændre værdien. Tryk på drejeknappen for at gemme, eller benyt  for at gå tilbage uden at gemme. I vinduet er firkanten markeret igen, og evt. ændret værdi vises efter firkanten. Desuden er kurven opdateret i henhold til den nye værdi.

Ændr højre punkt:

- ▶ Drej knappen, når firkanten er markeret. Øverste firkant ændres til udetemperatur med tilsvarende kurvевærdi efter kolonet. Cirklen markerer aktuell kurveposition.

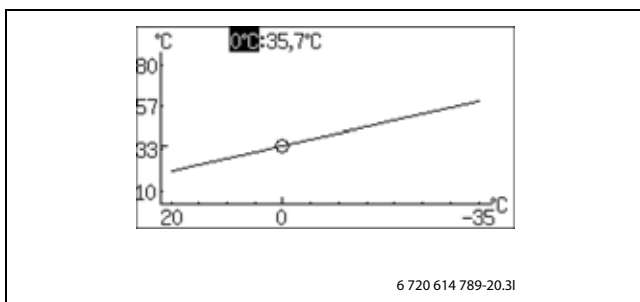


Fig. 52

- ▶ Fortsæt med at dreje knappen, indtil der igen vises en firkant før kolonet.
- ▶ Tryk på drejeknappen, således at værdien markeres.

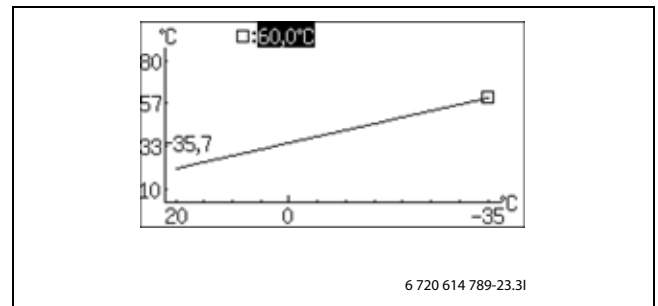




Fig. 53

- ▶ Drej på knappen for at ændre værdien. Tryk på drejeknappen for at gemme, eller benyt  for at gå tilbage uden at gemme. I vinduet er firkanten markeret igen, og evt. ændret værdi vises efter firkanten. Desuden er kurven opdateret i henhold til den nye værdi.

Ændr en enkelt værdi, f.eks. værdien ved udetemperatur 0°C:

- ▶ Drej knappen, når firkanten er markeret, indtil 0°C er markeret ( Fig. 54).
- ▶ Tryk på drejeknappen, således at værdien markeres.

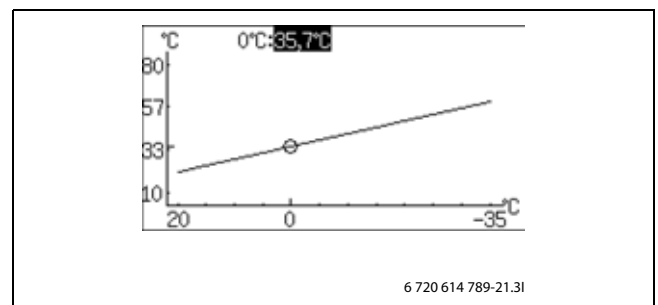


Fig. 54

- ▶ Drej på knappen for at ændre værdien.

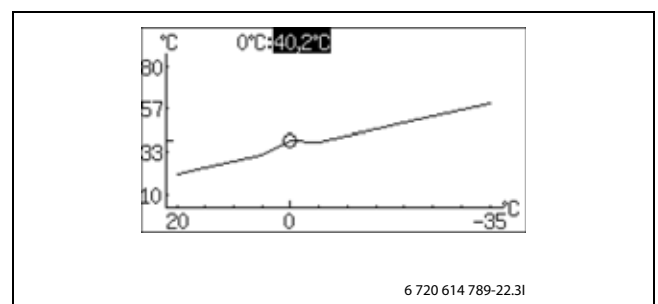




Fig. 55

- ▶ Tryk på drejeknappen for at gemme, eller benyt  for at gå tilbage uden at gemme.
- ▶ Benyt  for at forlade kurveindstillingsvinduet og gå tilbage til menuen.



Anbefalinger:

- ▶ Forøg højre punkts værdi, hvis der føles for koldt ved lave udetemperaturer.
- ▶ Forøg kurvens værdi ved 0°C, hvis der føles lidt for køligt ved udetemperaturer omkring 0.
- ▶ Forøg eller formindsk kurvens værdi ved højre og venstre punkt lige meget for at finjustere varmen (kurven parallelforskydes).

> Koblingsdiff. varmekurve VP x

>> Største

F-værdi	25,0K
Mindste værdi	Værdien i Mindste
Største værdi	30,0K

Tab. 30 Maks. koblingsforskel

- ▶ Indstil den maksimale reguleringsdifferens for fremløbet.

>> Mindste

Standardindstilling	4.0K
Mindste værdi	2.0K
Største værdi	Værdi under Største

Tab. 31 Minimal reguleringsdifferens

- ▶ Indstil den minimale reguleringsdifferens for fremløbet.

>> Tidsfaktor

Standardindstilling	20,0
Mindste værdi	10,0
Største værdi	30,0

Tab. 32 Tidsfaktor

- ▶ Indstil tidsfaktoren, som skal gælde for reducere af reguleringsdifferensen. En lavere faktor fører til kortere driftstider for kompressoren.

Når fremløbet er den halve koblingsdifferens mindre end børværdien, foreligger der et varmebehov, og når det er den halve koblingsdifferens større end børværdien, er varmebehovet dækket

> Rumføler

>> Rumtemperaturpåvirkning

Standardindstilling	3.0
Mindste værdi	0.0
Største værdi	10.0

Tab. 33 Rumtemperaturpåvirkning

>> Kvitter rumføler

F-værdi	Ja
Alternativ	Ja/Nej

Tab. 34 Kvitter rumføler

- ▶ Angiv kun **Nej**, hvis der ikke skal tages højde for rumføleren, selv om den er installeret.

Rumføleren måler temperaturen i det rum, den sidder i. Værdien sammenholdes med den indstillede ønskede rumtemperatur under **Rumtemperaturprogram**.

> Rumtemperaturprogram

F-værdi	Optimeret drift
Alternativ	<ul style="list-style-type: none"> • Optimeret drift • Program 1 • Program 2

Tab. 35 Programvalg, kreds 1

- ▶ Vælg, om kredsen skal reguleres ved hjælp af et program eller ej.

Optimeret drift

Dette valg indebærer, at styreenheden kun styrer mod fremløbets børværdi (→ Kapitel 14.1.4) uden programmerede ændringer i løbet af døgnet. Optimeret drift giver i de allerfleste tilfælde den bedste komfort og energibesparelse.

Program 1 og 2

Dette udvalg giver mulighed for at definere egne programmer for tidsstyringen ved indstilling af skiftetiderne, normaltemperaturen og afvigende temperaturer.

Program	Dag	Start	Stop
Program 1, 2	Ma - sø	5:30	22:00

Tab. 36 Program 1 og 2

Indstilling af den ønskede tid pr. dag:

- ▶ Vælg **Program 1** eller **Program 2**.
- ▶ Gå til menuen **Vis/ændr aktivt program**.

- Drej drejeknappen for at indstille dagen.

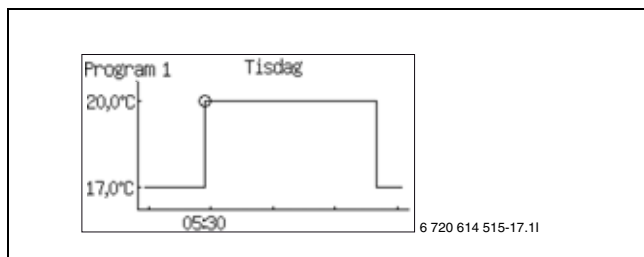


Fig. 56

- Tryk på menudrejeknappen for at markere den værdi, der skal ændres.

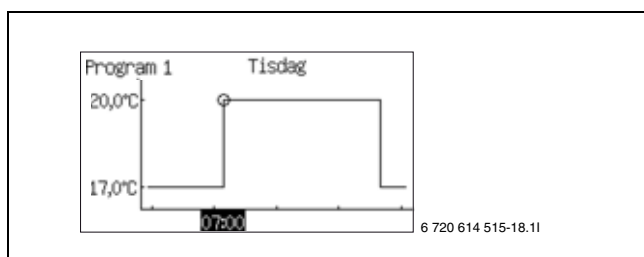



Fig. 57

- Drej på knappen, indtil den ønskede indstilling er nået.
 - Tryk på menudrejeknappen.
 - Drej drejeknappen for at indstille flere værdier som ovenfor.
 - Gå et skridt tilbage med .
 - Vælg **Alternativ ved Gem:**
 - Tilbage uden at gemme
 - **Program 1**
 - **Program 2**
- De indstillede ændringer gemmes som valgt program eller gemmes ikke.
- Åbn menuen **Rumtemperatur normal**.
 - Åbn menuen **Rumtemperatur undtagelse**.

Rumtemperaturprogram, når der findes en rumføler:

> Rumtemperaturprogram

>> Aktivt program

Hvis du har valgt et program, vises følgende ved drejning af drejeknappen:

>> Vis/ændr aktivt program

>> Rumtemperatur normal

Standardindstilling	20.0 °C
Mindste værdi	10.0 °C
Største værdi	35.0 °C

Tab. 37 Rum normaltemperatur

- Indstil den ønskede bøværdi for rumtemperaturen.

>> Rumtemperatur undtagelse

Standardindstilling	17.0 °C
Mindste værdi	10.0 °C
Største værdi	30.0 °C

Tab. 38 Rum afvigende temperatur

- Indstil den temperatur, der skal gælde som undtagelsestemperatur i programmet.
Menuen vises kun, hvis **Program 1** eller **Program 2** er valgt.

>> Kopiér til alle varmekredse

Standardindstilling	Nej
Alternativ	Nej/Ja

Tab. 39 Alle kredse

- Vælg **Ja** for samme regulering af alle installerede kredse.
Menuen vises kun for **Kreds 1**.

Rumtemperaturprogram uden installeret rumføler:

> Rumtemperaturprogram

>>Aktivt program

>>Vis/ændr aktivt program

Som med installeret rumføler, se ovenfor.

>> Rumtemperatur normal

Standardindstilling	20.0 °C
Mindste værdi	10.0 °C
Største værdi	35.0 °C

Tab. 40 Rum normaltemperatur

- Indstil værdien, der er målt i rummet.
Temperaturprogrammet anvender den angivne værdi til beregning af forskellen mellem normaltemperatur og afvigende temperatur.

>> Varme op/ned

Standardindstilling	=
Alternativ	--, -, =, +, ++

Tab. 41 Varme +/-

- Med denne funktion kan rumtemperaturen indstilles, så den normale rumtemperatur (se foregående menu) bliver til den ønskede rumtemperatur.

- ▶ Denne funktion anvendes til forøgelse eller sænkning for varmesystemet, hvis der ikke er installeret en rumføler.
 - giver en ca. 1°C lavere rumtemperatur.
 - giver en ca. 0,5°C lavere rumtemperatur.
 - + giver en ca. 0,5°C højere rumtemperatur.
 - ++ giver en ca. 1°C højere rumtemperatur.

>> Varme op/ned indstillinger

>>> Grænseværdi for venstre eller højre slutpkt

Standardindstilling	0.0°C
Mindste værdi	-10.0°C
Største værdi	15.0°C

Tab. 42 Varme +/- grænseværdi

- ▶ Indstil, hvilken udetemperatur der skal være grænseværdi for det slutpunkt, der skal justeres, når op/ned begæres.
 - Ved udetemperaturer, der er lavere end grænseværdien, påvirkes fremløbstemperaturen i højre slutpunkt (-35°C) på varmekurven med ændring angivet i %, se nedenfor.
 - Ved udetemperaturer, der er højere end grænseværdien, påvirkes fremløbstemperaturen i venstre slutpunkt (+20°C) på varmekurven med ændring angivet i %, se nedenfor.

>> Varme op/ned indstillinger

>>> Meget koldere/varmere, forandring

Standardindstilling	8%
Mindste værdi	1%
Største værdi	20%

Tab. 43 Ændring ved stærk afkøling/opvarmning

- ▶ Indstilling af, hvilken procentværdi fremløbstemperaturen skal ændres med ved gældende slutpunkt for varmekurven, hvis -- eller ++ vælges i **Varme op/ned**.

>>> Koldere/varmere, forandring

Standardindstilling	3%
Mindste værdi	1%
Største værdi	20%

Tab. 44 Ændring ved afkøling/opvarmning

- ▶ Indstilling af, hvilken procentværdi fremløbstemperaturen skal ændres med ved gældende slutpunkt for varmekurven, hvis - eller + vælges i **Varme op/ned**.

>> Rumtemperaturpåvirkning

Indstillingen benyttes i temperaturprogrammet for at beregne, hvordan fremløbstemperaturen påvirkes, når undtagelsestemperaturen skal gælde.

>> Rumtemperatur undtagelse

>> Kopiér til alle varmekredse

Som med installeret rumføler, se ovenfor.



Ændring af varmeindstillingen - f.eks. forhøjelse eller sænkning af rumtemperaturen - virker først efter en vis tid. Det samme gælder for hurtige ændringer af udetemperaturen. Vent derfor mindst én dag, før du foretager eventuelle nye ændringer.

14.1.2 Kreds 2, 3...

Kreds 2 er en shuntet kreds og her findes:

- **Shuntens driftsfunk.**
- **Type varmesystem**
- **Højeste tilladte fremløbstemperatur T1**
- **Laveste tilladte fremløbstemperatur T1**
- **Varmekurve**
- **Rumføler** (samme som **Kreds 1 Varme**)
- **Rumtemperaturprogram** (samma som **Kreds 1 Varmeminus Kopiér til alle varmekredse**)
- **Regulatorindstillinger**

> Shuntens driftsfunk.

Standardindstilling	Fra
Alternativ	Varme/Fra

Tab. 45 Blandeventilens driftsform

- ▶ Vælg **Fra** hvis kredsen ikke er færdigkonstrueret eller skal lukkes midlertidigt eller ikke skal benyttes.

> Type varmesystem

Standardindstilling	Gulv
Alternativ	Radiator/Gulv

Tab. 46 Varmesystemtype

Fabriksværdierne for varmekurve af typen **Radiator** har kurværdi (fremløbstemperatur) 22°C ved 20°C udetemperatur, 37,4°C ved -2,5°C og 60°C ved -35°C udetemperatur (kurvens højre punkt).

Fabriksværdierne for varmekurve af typen **Gulv** har kurværdi (fremløbstemperatur) 22°C ved 20°C udetemperatur, 27,2°C ved -2,5°C og 35°C ved -35°C udetemperatur.

Ved højere temperaturer end 20°C gælder den samme kurværdi som for 20°C.



Kurvens højre punkt (-35°C) kan ændres i **Laveste udetemperatur** (→ Kapitel). Indstillet værdi gælder for alle varmekurver. En ændring af højre punkt påvirker fremløbstemperaturen for alle udetemperaturer, der er lavere end den indstillede temperatur.

> Højeste tilladte fremløbstemperatur T1

Standardindstilling	80.0°C
Mindste værdi	1)
Største værdi	100.0°C

Tab. 47 Radiator

Standardindstilling	45.0°C
Mindste værdi	1)
Største værdi	45.0°C

Tab. 48 Gulv

¹⁾ Værdien, som er indstillet under **Laveste tilladte fremløbstemperatur T1**.

> Laveste tilladte fremløbstemperatur T1

Standardindstilling	10.0°C
Mindste værdi	10.0°C
Største værdi	80.0°C

Tab. 49 Radiator

Standardindstilling	10.0°C
Mindste værdi	10.0°C
Største værdi	45.0°C

Tab. 50 Gulv

- ▶ Indstil den maksimalt og minimalt tilladte fremløbstemperatur for T1. Værdien skal stemme overens med den valgte kurve og eventuelle kurveindstillinger.
- ▶ Kontrollér, at den maksimale temperatur T1 under **Gulv** ikke overskrider den tilladte værdi for den aktuelle gulvtype.

> Varmekurve

Indstillingerne er de samme som for **Kreds 1**.

> Rumføler

Indstillingerne er de samme som for **Kreds 1**.

> Rumtemperaturprogram

Indstillingerne er de samme som for **Kreds 1**, bortset fra at **Kopiér til alle varmekredse** ikke indgår.

> Regulatorindstillinger

Blandeventilen for tilnærmelse til fremløbets børværdi styres ved hjælp af PID-reguleringen, hvis der er behov. Signalet bestemmer, hvor meget blandeventilens åbning skal ændres. Den beregnes over en kort periode.

>> **P-konstant**

Standardindstilling	1.0
Mindste værdi	0.1
Største værdi	30.0

Tab. 51 P-konstant

>> **I-konstant**

Standardindstilling	300.0
Mindste værdi	5.0
Største værdi	600.0

Tab. 52 I-konstant

>> **D-konstant**

Standardindstilling	0.0
Mindste værdi	0.0
Største værdi	10.0

Tab. 53 D-konstant

>> **Min. PID-signal**

Standardindstilling	0%
Mindste værdi	0%
Største værdi	100%

Tab. 54 Min. PID-signal

>> **Maks. PID-signal**

Standardindstilling	100%
Mindste værdi	0%
Største værdi	100%

Tab. 55 Maks. PID-signal

>> **Shuntens åbningstid**

Standardindstilling	300s / 05:00
---------------------	--------------

Tab. 56 Blandeventilens driftstid

- ▶ Angiv driftstiden som angivet på blandeventilen i minutter.



Hvis der ikke er nogen tidsangivelse på shunten, så kør den manuelt, (→ Kapitel 14.6.7) og mål, hvor lang tid det tager at gå fra helt lukket til helt åben shunt (shunten holder op med at lyde og endepositionsafbryderen slår fra).

>> **Shuntventil helt lukket**

Standardindstilling	2.0K
Mindste værdi	1.0K
Største værdi	10.0K

Tab. 57 Blandeventilen er lukket helt

- ▶ Indstil, hvor længe blandeventilen skal være helt lukket ved den maksimalt tilladte fremløbstemperatur T1. Den maksimale fremløbstemperatur er forskellig afhængigt af varmesystemets type (radiator eller gulvvarme). Ved gulvarme skal blandeventilen være helt lukket ved 45°C-2K=43°C (standardindstilling).

>> **Påbegynd lukning af shuntventil**

Standardindstilling	2.0K
Mindste værdi	1.0K
Største værdi	10.0K

Tab. 58 Begynd lukning af blandeventilen

- ▶ Indstil, hvornår lukningen skal begynde, under værdien for den helt lukkede blandeventil. Det bliver 43°C-2K=41°C (ved standardindstilling for gulvvarme).

>> **Forsinkelse vandring op efter afrimning**

F-værdi	10 min
Mindste værdi	0 min
Største værdi	60 min

Tab. 59 Forsinkelse vandringstid efter afrimning

- ▶ Indstil hvor lang tid, der skal gå efter afrimning, før styring af shuntventilen må påbegyndes.

14.1.3 Generelt

Her findes:

- **Sommer-/ vinterdrift**
- **Maks. driftstid for varme ved varmtvandsbehov**
- **Laveste udetemperatur**

> **Sommer-/ vinterdrift**>> **Vinterdrift**

Standardindstilling	Automatisk
Alternativ	Til/Automatisk/Fra

Tab. 60 Sommer-/vinterdrift

Til betyder vedvarende vinterdrift. Der produceres varme og varmt vand. **Fra** betyder vedvarende sommerdrift. Der produceres kun varmt vand. **Automatisk** betyder skift afhængigt af de indstillede udetemperaturer.

>> Udetemperaturgrænse for skift

Standardindstilling	18°C
Mindste værdi	5°C
Største værdi	35°C

Tab. 61 Skiftetemperatur

Menuen vises kun ved indstillingen **Automatisk** under **Vinterdrift**.

>> Forsinkelse ved skift til vinterdrift

Standardindstilling	4h
Mindste værdi	1h
Største værdi	48h

Tab. 62 Forsinkelsestid vinterdrift

>> Forsinkelse ved skift til sommerdrift

Standardindstilling	4h
Mindste værdi	1h
Største værdi	48h

Tab. 63 Forsinkelsestid sommerdrift

>> Grænse for dir. start til vinterdrift

Standardindstilling	13°C
Mindste værdi	5°C
Største værdi	17°C

Tab. 64 Direkte startgrænse



Normalt skiftes der forsinket mellem sommer- og vinterdrift, så det undgås, at kompressoren ofte startes og stoppes ved udetemperaturer i nærheden af den indstillede værdi.

Temperaturen, som er indstillet som direkte startgrænse, bevirker derimod, at der omgående skiftes til vinterdrift.

> Maks. driftstid for varme ved varmtvandsbehov

Menuen vises ikke, hvis **Blokér varme ved varmtvandsbehov** er indstillet til **Ja** (→ Kapitel 14.2).

F-værdi	20min
Mindste værdi	0min
Største værdi	120min

Tab. 65 Driftstid varme

> Laveste udetemperatur

F-værdi	-35,0°C
Mindste værdi	-35,0°C
Største værdi	-10,0°C

Tab. 66 Laveste udetemperatur

► Indstil den laveste udetemperatur for varmekurven.

14.1.4 Børværdi

Den børværdi for varmekredsen er fremløbstemperaturen, som skal holdes af varmepumpen. Somme tider ligger den målte aktuelle værdi en smule over eller under på grund af svingninger i udetemperaturen eller stort varmebehov.



Den børværdi, som er indtastet af kunden/ installatøren, gælder for det meste for rumtemperaturen. Den omregnes af styreenheden til en børværdi for fremløbstemperaturen. 1 K (°C) for rumtemperaturen svarer ved normale betingelser til ca. 3 K (°C) for fremløbstemperaturen.

Den børværdi er normalt baseret på:

- Den aktuelle kurveværdi (fremløbstemperatur ved den aktuelle udetemperatur i henhold til den gældende varmekurve).
- Aktuel kurveindflydelse på grund af:
 - Rumføler
 - Ferie
 - Aktivt program
 - Ekstern styring

Beregning af børværdi

Den børværdi for varmekredsen er den aktuelle kurveværdi, som ændres med en aktiv kurveindflydelse, hvis den forefindes.

Prioritetsrækkefølgen for kurveindflydelsen er:

- Ekstern styring
- Aktivt program
- Ferie
- Rumføler

Kun én indflydelse kan være aktiv. Hvornår og hvor høj indflydelsen må være, indstilles ved den pågældende funktion.

Begrænsning af børværdi

Den beregnede børværdi kontrolleres løbende af de gældende, tilladte temperaturgrænser.

Den gældende nominelle T1 for **Kreds 1**, og den målte aktuelle værdi for T1 anvendes for at aktivere eller deaktivere varmebehovet.

For **Kreds 2, 3...** gælder: Hvis den blandede kreds har en lav aktuel værdi for T1 i forhold til den bøværdi, blandes der mere anlægsvand i kredsen, så den bøværdi holdes.

Hvis fremløbstemperaturen har været under bøværdien i en vis tid, foreligger der et varmebehov, og kompressoren producerer varme, inden der bliver en for stor temperatursænkning indendørs. Dette sker, indtil fremløbstemperaturen ligger nogle grader højere end bøværdien. (Eller på grund af, at **Maks. driftstid for varme ved varmtvandsbehov** er udløbet.)

I sommerdrift er varmebehovet deaktiveret.

14.2 Varmtvand

Under **Varmtvand** findes følgende funktioner:

- Kvittér varmtvandsføler T3
- Ekstra varmtvand
- Varmtvandsspids
- Varmtvandsprogram
- Varmtvandsdrift
- Varmtvandsindstillinger VP x
- Blokér varme ved varmtvandsbehov
- Maks. driftstid for varmtvand ved varmebehov
- El-anode installeret

> Kvittér varmtvandsføler T3

F-værdi	Ja (hvis korrekt installeret)
Alternativ	Ja/Nej

Tab. 67 Kvitter varmtvandsføler

> Ekstra varmtvand

>> Ekstra varmtvandsperiode

Standardindstilling	0h
Mindste værdi	0h
Største værdi	48h

Tab. 68 Periode for ekstra varmt vand

- ▶ Indstil, hvor længe der skal produceres ekstra varmt vand.

>> Ekstra varmtvand stoptemperatur

Standardindstilling	65 °C
Mindste værdi	50 °C
Største værdi	65 °C

Tab. 69 Varmtvandstemperatur

- ▶ Indstil stoptemperaturen for ekstra varmt vand.

Der produceres ekstra varmt vand, ved at temperaturen for vandet i varmtvandsbeholderen øges i de indstillede timer indtil den angivne stoptemperatur.

Varmepumpen starter straks funktionen og anvender først kompressoren og derefter elpatronen til temperaturforhøjelsen. Når det indstillede antal timer er gået, vender varmpumpen tilbage til normaldrift.



Fare: Risiko for brandskader.

- ▶ Benyt skoldningssikring ved varmtvandstemperaturer på over 60°C.

> Varmtvandsspids

Funktionen **Varmtvandsspids** øger vandtemperaturen til ca 65 °C, så bakterierne dræbes termisk.

For højere varmtvandstemperatur anvendes kompressoren først og derefter tilskuddet.

>> Ugedag

F-værdi	Ingen
Område	Ingen, dag, Alle

Tab. 70 Ugedag

- ▶ Indstilling af, på hvilken dag den termiske desinfektion skal udføres. **Ingen** betyder, at funktionen er deaktiveret. **Alle** betyder, at den termiske desinfektion udføres dagligt.

>> Maks. tid

Standardindstilling	3.0h
Mindste værdi	1.0h
Største værdi	5.0h

Tab. 71 Maksimal tid

>> Varmholdningstid

Standardindstilling	1.0h
Mindste værdi	1.0h
Største værdi	Maks. tid - 1h

Tab. 72 Holde-varm-tid

► Indstil **Maks. tid** og **Varmholdningstid**.

Varmtvandsspids aktiveres ved valgt dag og tidspunkt. Den kører indtil stoptemperaturen er nået plus varmholdningstiden. Varmtvandsspids kan ikke køre længere end indstillingen **Maks. tid**. Hvis den afbrydes pga. at maks. tiden er udløbet, vises en meddelelse på displayet, og der forsøges igen efter 24 timer.

> **Varmtvandsprogram**

Program 1 og **Program 2** giver mulighed for at blokere varmtvandsproduktionen i den indstillede tid.

>> **Aktivt program**

Standardindstilling	Altid varmvand
Alternativ	<ul style="list-style-type: none"> • Altid varmvand • Program 1 • Program 2

Tab. 73 Varmtvandsprogram

>> **Vis/ændr aktivt program**

Denne menu vises kun, hvis **Program 1** eller **Program 2** er valgt. Programmerne indstilles efter beskrivelsen i menupunktet **Rumtemperaturprogram** (→ kapitel).

Menuen vises kun, hvis **Program 1** eller **Program 2** er valgt. Ændring af program sker på samme måde som for **Rumtemperaturprogram** (→ Kapitel 14.1).

> **Varmtvandsdrift**

F-værdi	Økonomi
Alternativ	Økonomi/komfort

Tab. 74 Varmtvandsdrift

► Vælg type af varmtvandsdrift.

Økonomidrift indebærer, at det varme vand tillades at blive lidt koldere, før varmtvandsproduktionen starter i forhold til komfortdrift. Opvarmningen stopper også ved noget lavere temperatur.

► Skift til komfortdrift hvis mere eller varmere varmt vand ønskes.

> **Varmtvandsindstillinger VP x**

>> **Varmtvandsproduktion**

F-værdi	Ja
Alternativ	Nej/Ja

Tab. 75 Varmtvandsproduktion

> **Blokér varme ved varmtvandsbehov**

F-værdi	Nej
Alternativ	Ja/Nej

Tab. 76 Bloker varme

► Vælg **Ja** hvis varmtvandsbehov altid skal tilgodeses før varmebehov.

► Vælg **Nej** hvis varmtvandsproduktion skal afbrydes efter en vis tid med varmebehov.

► Ved **Nej** indstilles også, hvor længe der må forekomme varmtvandsproduktion ved varmebehov.

> **Maks. driftstid for varmtvand ved varmebehov**

F-værdi	30 min
Mindste værdi	5 min
Største værdi	60 min

Tab. 77 Driftstid varmtvand

> **El-anode installeret**

Standardindstilling	1)
Alternativ	Ja/Nej

Tab. 78 Anode installeret

1) indstillet under **Opstart**

Værdien ændres, hvis der er opstået en ændring efter forkonfigurationen.

► Indtast **Nej**, hvis der ikke er installeret en anode. Normalt er der installeret en anode i varmtvandsbeholderen, som beskytter denne mod korrosion. Anoden skal udskiftes, hvis den er defekt, så varmtvandsbeholderen ikke beskadiges. Styreenheden udløser en alarm, hvis anoden er beskadiget.

14.3 Ferie

Under ferie (fravær) kan f.eks. varmen holdes på et lavere eller højere niveau, og varmtvandsproduktionen kan slås fra. *Start-* og *Stopdato*, *Rumtemperatur* og *Bloker varmtvandsproduktion* vises kun, hvis feriefunktionen er aktiveret.

> **Kreds 1 og varmtvand**>> **Aktivér feriefunktion**

Standardindstilling	Nej
Alternativ	Nej/Ja

Tab. 79 Feriefunktion

>> **Startdato**>> **Stopdato**

- ▶ Indstil start- og slutdatoen for den ønskede periode i ÅÅÅÅ-MM-DD. Perioden begynder og slutter kl. 00:00. Start- og slutdatoen hører til denne periode.
- ▶ Vælg **Nej** i menuen **Aktivér feriefunktion** for at afslutte funktionen før tiden.

>> **Rumtemperatur**

Standardindstilling	17 °C
Mindste værdi	10 °C
Største værdi	35 °C

Tab. 80 Rumtemperatur ferie

- ▶ Indstil rumtemperaturen for varmekredsen i løbet af denne periode.

>> **Kopier til alle varmekredse**

Standardindstilling	Nej
Alternativ	Ja/Nej

Tab. 81 Kopier kredse

>> **Blokér varmtvandsproduktion**

Standardindstilling	Nej
Alternativ	Ja/Nej

Tab. 82 Blokér varmt vand

>> **Kreds 2, 3...**>> **Aktivér feriefunktion**>> **Startdato**>> **Stopdato**>> **Rumtemperatur**

- ▶ Indstil værdierne efter beskrivelsen for **Kreds 1 og varmtvand**.

14.4 Timere

Styreenheden viser de timere, som er i gang. Der findes en række timere til f.eks. forsinkelser af forskellig art, men også for ekstra varmtvand, varmtvandsspids m.fl. En række af disse tider indstilles af kunden eller installa-

tøren, mens andre har en bestemt fabriksværdi, som ikke kan ændres. Niveau viser på hvilket niveau indstillingen kan foretages. 0 = Kunde, 1 = Installatør, 3 = Fabrik.

Timer	Indstilling	F-værdi	Niveau
Ekstra varmtvand	Ekstra varmtvandsperiode	0h	0, 1
Varmholdningstid varmtvandsspids	Varmt vand\Varmtvandsspids\Varmholdningstid	1,0h	1
Alarmdrift forsinkelse		1,0h	3
Party	Party (mode)	0h	0
Varmer, driftstid ved varmtvandsbehov	Rumtemperatur/Generelt/Maksimal driftstid for varme ved varmtvandsbehov.	20min	0
Varmtvand, driftstid ved varmebehov	Varmt vand/Maksimal driftstid for varmt vand ved varmebehov	30min	0
Timers varmepumpe x			
----Startforsinkelse kompressor		10min	3
----Varmekabel	Installatør\Afrimning varmepumpe 1\ Varmekabel	15min	1
----Stopforsinkelse G2 varmebæerpumpe		5min	3
----Blokering lavtrykspressostat		150s	3
----Timers afrimning	Installatør\Afrimning varmepumpe 1		
----Timers kompressors arbejdsområde			
----/----Blokering efter varmtvandsproduktion		120s	3
----/----Forsinkelse efter midlertidigt stop	Installatør\Arbejdsområde for kompressor\Forsinket efter tilfældigt stop	30min	1

Tab. 83 Timere

Timer	Indstilling	F-værdi	Niveau
-----/-----Blokering efter lav udetemperatur	Installatør\Arbejdsområde for kompressor\Forsinket efter tilfældigt stop	30min	1
Timere tilskud			
-----Tilskud startforsinkelse	Tilskud\Tilskud generelt\Startforsinkelse	60min	1
-----Tilskud startforsinkelse efter høj udetemperatur	Tilskud\Generelt\Tilskud startforsinkelse efter høj udetemperatur	30min	1
-----Tilskud startforsinkelse efter afrimning	Tilskud\Eltilskud\Regulatorindstillinger\Forsinkelse af vandringstid efter afrimning	10min	1
Forsinkelse ved skift til sommerdrift	Rumtemperatur\Generelt\Sommer-/vintertid\Forsinkelse ved skift til sommertid	4h	1
Forsinkelse ved skift til vinterdrift	Rumtemperatur\Generelt\Sommer-/vintertid\Forsinkelse ved skift til vintertid	4h	1
Frakoblingsbesk. ved skift fra varmt vand til varme	Rumtemperatur\Generelt	300 s	1
Startforsinkelse varme ^{*)}		3min	-
Stopforsinkelse varme ^{*)}		3min	-

Tab. 83 Timere

^{*)} Mellem kompressorer/varmepumper.

14.5 Ekstern styring

Hvis du tilslutter en ekstern indgang, udfører regulatoren funktionerne, som er indstillet på **Ja**, eller som ikke er indstillet på 0. Hvis den eksterne indgang ikke længere er lukket, vender regulatoren tilbage til normaldrift. Det er kun de indstillede funktioner, der vises.

Her findes funktioner til ekstern indgang 1, ekstern indgang 2 samt ekstern indgang for kredt 2.

>Varmepumpe x

>>Ekstern indgang 1, 2

>>> Invertér indgang

Standardindstilling	Nej
Alternativ	Nej/Ja

Tab. 84 Invertér indgang

>>> Blokering af tilskud 100 % ved udløst effektkontrol

F-værdi	Nej
Alternativ	Nej/Ja

Tab. 85 Blokér tilskud 100 %

>>> Blokering af tilskud 50 % ved udløst effektkontrol

F-værdi	Nej
Alternativ	Nej/Ja

Tab. 86 Blokér tilskud 50 %

>>> Blokér kompressor x

Standardindstilling	Nej
Alternativ	Nej/Ja

Tab. 87 Blokering

>>> Blokér tilskud

Standardindstilling	Nej
Alternativ	Nej/Ja

Tab. 88 Blokering

>>> Blokér varme ved udløst sikkerhedstermostat for gulvvarme

Standardindstilling	Nej
Alternativ	Nej/Ja

Tab. 89 Blokering



Denne funktion kræver, at der monteres en sikkerhedstermostat i gulvvarmekredsen, og at denne sikkerhedstermostat sluttes til den eksterne indgang.

>>> Blokér varme

Standardindstilling	Nej
Alternativ	Nej/Ja

Tab. 90 Blokering

>>> Rumtemperatur

Standardindstilling	Nej (0.0°C)
Mindste værdi	10.0°C
Største værdi	35.0°C

Tab. 91 Rumtemperatur

- ▶ Indstil den rumtemperatur, som skal gælde ved aktivering af ekstern styring.
- ▶ Værdi > 0°C aktiverer funktionen.

>>> Blokér varmtvandsproduktion

Standardindstilling	Nej
Alternativ	Nej/Ja

Tab. 92 Blokering

>> Ekstern indgang kreds 2, 3...

>>> Invertér indgang

Standardindstilling	Nej
Alternativ	Nej/Ja

Tab. 93 Invertér indgang

>>> Blokér varme ved udløst sikkerhedstermostat for gulvvarme

Standardindstilling	Nej
Alternativ	Nej/Ja

Tab. 94 Blokering

>>> Blokér varme

Standardindstilling	Nej
Alternativ	Nej/Ja

Tab. 95 Blokering

>>> Rumtemperatur

Standardindstilling	Nej (0.0°C)
Mindste værdi	10.0°C
Største værdi	35.0°C

Tab. 96 Rumtemperatur

- ▶ Indstil den rumtemperatur, som skal gælde ved aktivering af ekstern styring.
- ▶ Værdi > 0°C aktiverer funktionen.

Hvis der indstilles temperaturændringer for en kreds på flere eksterne indgange, anvendes den højeste indstillede temperatur.

14.6 Installatør

Her findes:

- Generelt
- Varmepumpe x kapacitet
- Tilsluttede I/O-kort
- Driftstider og forbrug
- Temperaturer
- Indgange
- Udgange
- Afrimning varmepumpe x
- Cirkulationspumper
- Udtørring

14.6.1 Generelt

> Vedligeholdskørs.

>> Ugedag

F-værdi	Onsdag
Alternativ	Mandag - Søndag

Tab. 97 Kørselsdag

>> Starttid

Standardindstilling	12:00
Alternativ	0:00 - 23:00

Tab. 98 Starttid for pumpekick (blokeringssikring)

- ▶ Indstil dag og tidspunkt for blokeringsikring af anlæggets bevægelige dele. Pumpekicket (blokeringsikring) forhindrer, at bevægelige dele sætter sig fast, når de ikke er i drift.

Vedligeholdskørs. i sommerdrift



Pumpekicket starter kun, hvis der ikke er nogen form for behov. Hvis behovet stadig er aktuelt en time efter det indstillede starttidspunkt, starter pumpekicket først igen ved næste starttidspunkt.

Pumpekicket udføres først for varmepumpe 1 og derefter for varmepumpe 2. 3-vejsventilen og pumperne aktiveres et minut, blandedventilen i sin driftstid + 10 s. Mellem komponenterne indsættes der en pause på 30 sekunder.

Mens pumpekicket er aktivt, bliver nogle af varmesystemets komponenter varme i en periode. Det er helt normalt.



Pumpekicket afbrydes ikke ved varmtvandsbehov. Derved kan varmtvandstemperaturen falde. Et velegnet tidspunkt for pumpekicket er f.eks. om natten, når behovet for varmt vand er lavt.

Vedligeholdskørs. i vinterdrift



I vinterdrift udføres pumpekicket på ventiler, termostater og pumper, som normalt ikke bruges til vinterdrift (gælder for tilbehør som køling, pool og solvarme). Pumpekicket kan udføres under driften.

> Højeste udetemp. for krumtaphusvarme

F-værdi	10,0°C
Mindste værdi	5,0°C
Største værdi	20,0°C

Tab. 99 Højeste temperatur for krumtaphusvarme

Krumtaphusvarmen kontrolleres af føler T2. Når udetemperaturen er over den indstillede værdi, deaktiveres krumtaphusvarmen i kompressoren. Krumtaphusvarmen er aktiv, når kompressoren står stille, og udetemperaturen er under den indstillede værdi.

> Højeste tilladte fremløbstemperatur T1

F-værdi	80,0°C
Mindste værdi	10,0°C
Største værdi	100,0°C

Tab. 100 Radiator

F-værdi	45,0°C
Mindste værdi	10,0°C
Største værdi	45,0°C

Tab. 101 Gulv

> Driftsform

F-værdi	
Alternativ	<ul style="list-style-type: none"> L/V med eltilskud L/V med shuntet tilskud

Tab. 102 Driftsformer

- For beskrivelse af driftsform (→ Kapitel 9.4).



Indstillet driftform vises med tegnet > før valgmuligheden. Valg af driftform foretages direkte første gang varmepumpen startes op. Udskiftning af driftform kan foretages her. Styreenheden tillader kun det eller de valg, som kan foretages med installeret udstyr.

Valg af driftform medfører automatisk indstilling af visse værdier i styreenheden.

> Forsinkelse slukning af displaybelysning

F-værdi	5min
Mindste værdi	1min
Største værdi	240min

Tab. 103 Forsinkelse slukning af displaybelysning

> Tid for nulstilling af accessniveau

Standardindstilling	20min
Mindste værdi	1min
Største værdi	240min

Tab. 104 Reset af adgangsniveauet

- Indstilling af, hvor lang tid der skal gå, før styreenheden automatisk resetter adgangsniveauet fra installatørniveau til kundeniveau.



Valg af standardvisningen resetter adgangsniveauet direkte til kundeniveau.

14.6.2 Varmepumpe x kapacitet

Mindste værdi	8,5 kW
	11 kW
Største værdi	13 kW

Tab. 105 Varmepumpe, kapacitet

14.6.3 Tilsluttede I/O-kort


Alle kort og aktuel version vises, hvis det er relevant.

14.6.4 Driftstider og forbrug

Her vises de samlede driftstider for styreenhed, varmepumpe x og tilskud (aktiv tilslutning). Det kan også lade sig gøre at foretage korttidsmålinger for kompressor og tilskud.

14.6.5 Temperaturer

Her vises alle de tilsluttede/kvitterede føleres aktuelle værdier. For nogle angives også bøværdi. Der gives også mulighed for at korrigerer følere.

Afbrydelse/kortslutning/fejl på en føler angives med streg i  -vindue og under **Temperaturer**. Alarm gives og lagres i alarmlog og alarmhistorik.

T2 Ude, visning	Korrigering, dæmpning T2
Temperaturer, varmepumpe x	T1 Start/stopgrænser kompressor
	T6, T8->T12 visning, korrigering
	T3 varmt vand, start
	T8 varmt vand, stop
Kreds x	T1 bøværdi
	T1 visning, korrektion
	T5, visning, korrektion, dæmpning
	Rumtemperatur bøværdi
	Drejknappens påvirkning, visning
Varmt vand	T3 visning, korrektion
	Ekstra varmt vand, stoptemperatur
	Varmtvandsspids stoptemperatur

Tab. 106 Temperaturvisning

14.6.6 Indgange

Her vises status for alle indgange. For hver varmepumpe vises trykpressostater og motorværn. Desuden vises status for eksterne indgange samt elanode. Kun tilsluttede indgange vises.

14.6.7 Udgange

Her kan alle komponenter køres manuelt hver for sig for at kontrollere deres funktion.

> Manuel driftstid

F-værdi	0min
Mindste værdi	0min
Største værdi	240min

Tab. 107 Manuel driftstid

- ▶ Indstil minutantallet for funktionstesten. Nogle bevægelige komponenter kan drives/lukkes separat. Ved 0 min vises status tilstanden, f.eks. **Til** eller **Fra** for hver komponent.



Ved statuskontrollen kan det være nogle sekunder, før den korrekte værdi for f.eks. **Shuntsignal** vises.



Brug funktionstesten for opstart og kontrol af de installerede komponenters funktion.

Funktionstesten er mulig for følgende komponenter (kun de installerede vises):

- **G1 Varmekredspumpe**
- **Varmepumpe x**
 - Q31 4-vejsventil
 - E111 Krumtaphusvarme
 - E112 Varmekabel
 - Q21 Trevejsventil (Varme/Varmtvand)
 - G2 Varmebærerpumpe
 - G2 Varmebærerpumpe, omdrejningstal
 - G3 Blæser
 - Kompressor
- **Eltilskud varmtvand**
- **Cirkulationspumpe varmtvand**
- **Kreds 2, 3...**
 - Cirk.pumpe
 - Shuntsignal
 - Shuntventil åbn
 - Shuntventil luk
- **Eltilskud 1**
 - Eltilskud triac
 - Eltilskud relæ
- **Alarmsummer** (alle **Fra/Til**)
- **Summeralarm**

14.6.8 Afrimning varmepumpe x

Princippet for afrimningen i varmepumpen er varmgasafrimning. Det betyder, at kølemediet kredsen vender retning under afrimningen via en elektrisk styret 4-vejsventil.

Den komprimerede gas fra kompressoren ledes ind i toppen af fordampere og smelter således isen. Under forløbet køles opvarmningsvandet noget. Længden af afrimningen bestemmes af, hvor stor tilrimningen er samt den aktuelle udetemperatur. Føler T11 (kølemiddeltemperatur, fordampere) og T12 (lufttemperatur, fordampere) kontrollerer processen.

>T12 - T11 indstillinger

Afrimningsbehovet baseres på temperaturforskellen mellem føler T12 og T11. Hvis afrimningen ikke fungerer korrekt, kan det være nødvendigt at justere disse indstillinger.

>> Tid til opnået temperaturforskel

F-værdi	60s
Mindste værdi	0s
Største værdi	600s

Tab. 108 Tid til opnået temperaturforskel

På grund af normale temperatursvingninger vil der være behov for afrimning ind i mellem, selvom der ikke er dannet is på fordampere. Der er derfor behov for en pause, hvor grænsen skal være nået, for at der kan ske afrimning.

Hvis temperaturforskellen mellem T12 og T11 ligger inden for afrimningsgrænsen i den tid, som timeren tæller ned, kan der ske afrimning.

For at optøningen kan starte, skal **Forsinkelse inden afrimning** også være gået.

- ▶ Øg tiden på timeren hvis der sker afrimning for ofte.
- ▶ Reducér tiden, hvis der sker afrimning for sjældent.

>> T12 - T11

Værdien angiver den målte temperaturforskel mellem føler T12 og T11.

>> Beregnet temperaturforskel

Værdien angiver den beregnede temperaturforskel som kræves for afrimning ved den pågældende udetemperatur.

>> Forskel ved +15

F-værdi	18K
Mindste værdi	1K
Største værdi	20K

Tab. 109 Forskel ved +10°C

Temperaturforskel som mindst skal opnås ved +15°C udetemperatur for at afrimning skal ske.

>> Forskel ved +10°C

F-værdi	12K
Mindste værdi	1K
Største værdi	20K

Tab. 110 Forskel ved +10°C

Temperaturforskel som mindst skal opnås ved +10°C udetemperatur for at afrimning skal ske.

>> Forskel ved 0°C

F-værdi	8K
Mindste værdi	1K
Største værdi	20K

Tab. 111 Forskel ved 0°C

Temperaturforskel som mindst skal opnås ved 0°C udetemperatur for at afrimning skal ske.

>> Forskel ved -10°C

F-værdi	6K
Mindste værdi	1K
Største værdi	20K

Tab. 112 Forskel ved -10°C

Temperaturforskel som mindst skal opnås ved -10°C udetemperatur for at afrimning skal ske.

>> Forskel ved -20°C

F-værdi	5K
Mindste værdi	1K
Største værdi	20K

Tab. 113 Forskel ved -20°C

Temperaturforskel som mindst skal opnås ved -20°C udetemperatur for at afrimning skal ske.

> Maks. udetemperatur

F-værdi	15°C
Mindste værdi	0°C
Største værdi	35°C

Tab. 114 Maks. udetemperatur

Udetemperaturen skal ligge under den indstillede temperatur for at der kan ske afrimning. Overvåges af føler T12.

>T11 maks. temperatur

F-værdi	20°C
Mindste værdi	0°C
Største værdi	40°C

Tab. 115 T11 maks. temperatur

Stoptemperatur for afrimning. Afrimningen afbrydes ved den indstillede temperatur. Overvåges af føler T11.

> Maks. tid

F-værdi	15min
Mindste værdi	0min
Største værdi	60min

Tab. 116 Maks. tid, afrimning

Afrimningen afbrydes, hvis den indstillede tid overskrides. Timeren regner fra afrimningens start.

> Forsinkelse efter kompressorstart

F-værdi	10min
Mindste værdi	0min
Største værdi	120min

Tab. 117 Forsinkelse efter kompressorstart

Når kompressoren har stået stille og starter, forsinkes en eventuel afrimning med den indstillede tid. Måling for at afgøre, om afrimningsgrænsen er nået, begynder når timeren har talt ned.

> Mindste tid mellem afrimninger

F-værdi	30min
Mindste værdi	0min
Største værdi	600min

Tab. 118 Mindste tid mellem afrimninger

> Maks. tid mellem afrimninger

F-værdi	7,0h
Mindste værdi	1,0h
Største værdi	48,0h

Tab. 119 Maks. tid mellem afrimninger

Når kompressoren kører kontinuerligt, forsinket en eventuel afrimning regnet fra foregående afrimningsprocedure. Måling for at afgøre, om afrimningsgrænsen er nået, begynder når timeren har talt ned.

> Tvangsafrimning

F-værdi	Nej
Alternativ	Ja/Nej

Tab. 120 Aktivér tvangsafrimning

Tvangsafrimning bruges til at forbigå alle timere og temperaturvilkår for afrimning. Temperaturen T11 skal dog ligge under det indstillede stopniveau for afrimning.

Vælg *Ja* for at aktivere tvungenafrimning.

>Varmekabel

For at forhindre isdannelse i afløbsslangen ved lave udetemperaturer aktiveres varmekablet i forbindelse med afrimningen.

>>Varmekabel tid efter afrimning

F-værdi	15min
Mindste værdi	10min
Største værdi	60min

Tab. 121 Varmekabel tid efter afrimning

Varmekablet er aktivt under afrimningen og i løbet af den indstillede tid efter afsluttet afrimning.

>> Temperaturgrænse

F-værdi	8°C
Mindste værdi	5°C
Største værdi	20°C

Tab. 122 Temperaturgrænse

Varmekablet er kun aktivt under den indstillede temperatur.

> Blæserafrimning

Blæserafrimning indebærer, at der trækkes varm luft opad gennem blæseren for at holde den frostfri. Fabriksindstillingerne for dette kan kræve justering, hvis der er risiko for, at blæseren tilises.

>> Interval

F-værdi	1
Mindste værdi	1
Største værdi	8

Tab. 123 Interval for blæserafrimning

Værdien 1 angiver, at blæseren skal afrimes ved hver normal afrimning. Hvis værdi sættes til 3, afrimes blæseren ved hver 3. afrimning.

>> Tid

F-værdi	0min
Mindste værdi	0min
Største værdi	15min

Tab. 124 Tid til blæserafrimning

- ▶ Vælg, hvor længe blæserafrimningen skal foregå 0 betyder af blæserafrimningen er deaktiveret.

>> Temperaturgrænse

F-værdi	-2°C
Mindste værdi	-40°C
Største værdi	0°C

Tab. 125 Temperaturgrænse for blæserafrimning

Temperaturgrænse for blæserafrimning er sat til -2°C . Under denne temperatur sker der ingen blæserafrimning.

14.6.9 Cirkulationspumper

> Varmekredspumpe G1

>> Driftvalg

Standardindstilling	Kontinuerlig
Alternativ	Kontinuerlig/Automatisk

Tab. 126 G1

- ▶ Vælg vedvarende drift eller optimeret drift for cirkulationspumpe G1. Indstillingen gælder for alle G1 for alle kredse.

Kontinuerlig betyder, at G1 altid er i drift i varmesæsonen.

Automatisk betyder, at cirkulationspumpen i vinterdrift kører og standser skiftevis hvert 10. minut efter 40 minutter uden varmebehov. Den automatiske drift

afbrydes, når der opstår varmebehov, eller hvis vinterdriften deaktiveres.

Bortset fra pumpekick står G1 stille i sommerdrift (blokeringsikring).

> Varmebærerpumpe G2

>> Driftvalg

Standardindstilling	Automatisk
Alternativ	Kontinuerlig/Automatisk

Tab. 127 G2

- ▶ Vælg om varmemebærerpumpe G2 skal køre kontinuerligt eller starte automatisk, når kompressoren starter. I systemer uden bypass eller uden arbejdstank skal G2 hele tiden være i drift. Under +5°C kører cirkulationspumpen kontinuerligt, selvom *Automatisk* drift er valgt.

>> Pumpehastighed E2x

>>> Konstant pumpehastighed

F-værdi	Fra
Mindste værdi	0 % (Fra)
Største værdi	100 %

Tab. 128 Konstant pumpehastighed

- ▶ Indstil ønsket %-værdi for at holde en konstant pumpehastighed. Auto indebærer, at pumpens hastighed reguleres af styreenheden.

>>> Temperaturforskel varmemebærer ved varme

F-værdi	7K
Mindste værdi	3K
Største værdi	15K

Tab. 129 Temperaturforskel mellem varmemebærer ved varme

- ▶ Angiv den temperaturforskel, som varmemebærer vil tilstræbe. Dette opnås ved at regulere pumpens hastighed.

>>> Temperaturforskel varmemebærer ved varmt vand

F-værdi	7K
Mindste værdi	3K
Største værdi	15K

Tab. 130 Temperaturforskel mellem varmemebærer ved varmt vand

- ▶ Angiv den temperaturforskel, som varmemebærer vil tilstræbe. Dette opnås ved at regulere pumpens hastighed.

>>> **Pumpehastighed ved intet behov**

F-værdi	10%
Mindste værdi	1%
Største værdi	100%

Tab. 131 Pumpehastighed ved ikke-behov

- ▶ Indstil pumpehastighed ved intet behov. Der anvendes lav hastighed for at holde systemet i gang, selvom der ikke er behov for varme.

>> **Regulatorindstillinger**>>> **P-konstant**

F-værdi	3,0
Mindste værdi	0,1
Største værdi	30,0

Tab. 132 P-konstant

>>> **I-konstant**

Standardindstilling	300.0
Mindste værdi	5.0
Største værdi	600.0

Tab. 133 I-konstant

> **Højeste returtemperatur for drift af G2**

F-værdi	80°C
Mindste værdi	20°C
Største værdi	99°C

Tab. 134 Højeste returtemperatur for drift af G2

14.6.10 Udtørring

Betontørringsfunktionen anvendes til tørring af betonen i nybyggede huse. Programmet til betontørring har højeste prioritet, hvilket vil sige, at alle funktioner deaktiveres bortset fra sikkerhedsfunktionerne og driften Kun tilskud. Ved betontørring arbejder alle varmekredse. Tørringen foregår i tre faser:

- Opvarmningsfase
- Fase med maksimumtemperatur
- Afkølingsfase

Opvarmning og afkøling foregår trinvist, hvert trin kører mindst én dag. Fasen med maksimumtemperatur tæller som et trin. Standardindstillingen er 9 trin: Opvarmningsfase 4 trin (25°C, 30°C, 35°C, 40°C), maksimumtemperatur (45°C i løbet af fire dage), afkølingsfase 4 trin (40°C, 35°C, 30°C, 25°C).

Programmet kan afbrydes, mens det kører. Når program-

met er afsluttet, vender varmepumpen tilbage til normaldrift.

> **Aktivér**

Standardindstilling	Nej
Alternativ	Ja/Nej

Tab. 135 Aktivér betontørring

- ▶ Indtast **Ja**, hvis betontørringen skal udføres.

Der er mulighed for at ændre det aktuelle programtrin.

> **Resterende tid for igangværende trin** (vises, hvis udtørring er aktiv)

> **Programindstillinger** (vises altid)

>> **Fremløb temperaturforøgelse pr. varmetrin**

Standardindstilling	5.0K
Mindste værdi	1.0K
Største værdi	10.0K

Tab. 136 Temperaturforøgelse pr. varmetrin

>> **Antal dage pr. varmetrin**

Standardindstilling	1
Mindste værdi	1
Største værdi	5

Tab. 137 Dage pr. varmetrin

>> **Højeste fremløbstemperatur**

Standardindstilling	45°C
Mindste værdi	25°C
Største værdi	60°C

Tab. 138 Maksimal fremløbstemperatur betontørring

>> **Antal dage med højeste temperatur**

Standardindstilling	4
Mindste værdi	0
Største værdi	20

Tab. 139 Dage med maksimal temperatur

>> **Fremløb temperaturmindskning pr. afkølingstrin**

Standardindstilling	5.0K
Mindste værdi	1.0K
Største værdi	10.0K

Tab. 140 Temperatursænkning afkølingstrin

>> Antal dage pr. afkølingstrin

Standardindstilling	1
Mindste værdi	1
Største værdi	5

Tab. 141 Dage pr. afkølingstrin

**Forsigtig:** Gulvet ødelægges!

- Programmér programmet til betontørring efter cementproducentens anvisninger.

14.7 Tilskud

Tilskuddet arbejder sammen med varmepumpen for at holde den rigtige temperatur i kredsene. Tilskuddet kan også arbejde uden varmepumpen.

Under **Tilskud** findes:

- **Tilskud generelt**
- **Etilskud**
- **Etilskud varmtvand**
- **Tilskudsprogram**

> **Tilskud generelt**>> **Startforsinkelse**

Standardindstilling	60 min
Mindste værdi	0 min
Største værdi	240 min

Tab. 142 Startforsinkelse tilskud

- Indstil den gældende startforsinkelse for tilskuddet. Så snart der er behov for tilskuddet, starter en timer med den indstillede tid. Tilskuddet starter først, når denne tid er gået.

>> **Tillad tilskudstimer under energislukning**

Standardindstilling	Økonomi
Alternativ	Økonomi/Komfort

Tab. 143 Tillad tilskudstimer under energislukning

- Indstil den ønskede værdi.
I **Økonomi** starter timeren til tilskuddet ikke, før energiforsyningsstoppet er afsluttet. Ved **Komfort** må tilskud-timeren starte. Gælder ved energiforsyningsstop type 1. Tilskuddet starter hurtigere, hvis der opstår behov efter et energiforsyningsstop.

>> **Kun tilskud**

Standardindstilling	Nej
Alternativ	Ja/Nej

Tab. 144 Kun tilskud

- Vælg Ja, hvis kun tilskuddet skal køre.

>> **Blokér tilskud**

Standardindstilling	Nej
Alternativ	Ja/Nej

Tab. 145 Blokér tilskuddet

- Indstilling af, om tilskuddet skal blokeres. I dette tilfælde må tilskuddet ikke understøttes. Tilskuddet kan dog aktiveres ved alarmdrift og ved udelukkende tilskud, hvis ingen andre blokeringsfunktioner er aktiveret, f.eks. et EVU-stop type 1.

>> Højeste udetemperatur for tilskud

Standardindstilling	10°C
Mindste værdi	-30°C
Største værdi	40°C

Tab. 146 Maksimal udetemperatur for tilskud

- Indstil den ønskede temperaturgrænse. Hvis udetemperaturen overstiger denne værdi, må tilskuddet ikke arbejde.

> Eltilskud

Styreenheden understøtter 1 tilskudsenhed.

Under denne menu foretages indstillinger for tilslutningskapacitet og styreenhed for tilskuddets anvendelse.

>> Eltilskudstilslutning

>>> Tilslut eltilskud



Dette er et visningsvindue, som angiver antallet af tilsluttede eltilskud.

>>> Angiv eltilskud 1 til varmepumpe

F-værdi	1
Mindste værdi	Ingen
Største værdi	Antal varmepumper

Tab. 147 Tilsluttede eltilskud

>> Tilslutningseffekt pr. eltilskud

>>> Effekt pr. enhed

F-værdi	9,0 kW
Mindste værdi	0,0 kW
Største værdi	13,5 kW

Tab. 148 Effekt pr. enhed

- Indstil aktuell effektstørrelse på indgående eltilskud.



Kombimodules indbyggede eltilskud er 9 kW.

>>> Effektbegrænsning ved kompressordrift

F-værdi	50 % af Effekt pr. enhed
Mindste værdi	0,0 kW
Største værdi	Effekt pr. enhed

Tab. 149 Effektbegrænsning

- Indstil den effekt, der tillades, samtidig med at kompressoren er i drift.

>>> Effektbegrænsning ved kun tilskud

F-værdi	Effekt pr. enhed
Mindste værdi	0,0 kW
Største værdi	Effekt pr. enhed

Tab. 150 Effektbegrænsning ved kun tilskud

- Indstil den effekt, der tillades, når kompressoren ikke er i drift.

>>> Effektbegrænsning ved varmtvandsdrift

F-værdi	Effekt pr. enhed
Mindste værdi	0,0 kW
Største værdi	Effekt pr. enhed

Tab. 151 Effektbegrænsning ved varmtvandsdrift

- Indstil den effekt, der tillades ved varmtvandsproduktion.

>> Regulatorindstillinger

>>> P-konstant

Standardindstilling	4.0
Mindste værdi	0.1
Største værdi	30.0

Tab. 152 P-konstant

>>> I-konstant

Standardindstilling	300.0
Mindste værdi	5.0
Største værdi	600.0

Tab. 153 I-konstant

>>> D-konstant

Standardindstilling	0.0
Mindste værdi	0.0
Største værdi	10.0

Tab. 154 D-konstant

>>> **Min. PID-signal**

Standardindstilling	0%
Mindste værdi	0%
Største værdi	100%

Tab. 155 Min. PID-signal

>>> **Maks. PID-signal**

Standardindstilling	100%
Mindste værdi	0%
Største værdi	100%

Tab. 156 Maks. PID-signal

>> **Forsinkelse vandring op efter afrimning**

F-værdi	10 min
Mindste værdi	0 min
Største værdi	60 min

Tab. 157 Forsinkelse vandringstid efter afrimning

- Indstil hvor lang tid, der skal gå efter afrimning, før styring af shuntventilen må påbegyndes.

> **Shuntet tilskud**

Shuntet tilskud kan f.eks. være et olie- eller et gasfyr. Varmepumpe og tilskud skal køre samtidigt.

>> **Forsinkelse af shuntregulering efter tilskudsstart**

Standardindstilling	20 min
Mindste værdi	0 min
Største værdi	120 min

Tab. 158 Forsinkelse for blandeventilreguleringen

- Indstilling af, hvor længe blandeventilen skal være inaktiv, efter at tilskuddet er startet. På denne måde har oliekedlen f.eks. tid til at blive varm.

>> **Regulatorindstillinger**>>> **P-konstant**

Standardindstilling	4.0
Mindste værdi	0.1
Største værdi	30.0

Tab. 159 P-konstant

>>> **I-konstant**

Standardindstilling	300.0
Mindste værdi	5.0
Største værdi	600.0

Tab. 160 I-konstant

>>> **D-konstant**

Standardindstilling	0.0
Mindste værdi	0.0
Største værdi	10.0

Tab. 161 D-konstant

>>> **Min. PID-signal**

Standardindstilling	0%
Mindste værdi	0%
Største værdi	100%

Tab. 162 Min. PID-signal

>>> **Maks. PID-signal**

Standardindstilling	100%
Mindste værdi	0%
Største værdi	100%

Tab. 163 Maks. PID-signal

>> **Shuntens åbningstid**

Standardindstilling	300s / 05:00
---------------------	--------------

Tab. 164 Blandeventilens driftstid

- Angiv driftstiden som angivet på blandeventilen i minutter.



Hvis der ikke er nogen tidsangivelse på shunten, så kørs den manuelt, (→ Kapitel 14.6.7) og mål, hvor lang tid det tager at gå fra helt lukket til helt åben shunt (shunten holder op med at lyde og endepositionsafbryderen slår fra).

>> **Forsinkelse vandring op efter afrimning**

F-værdi	10 min
Mindste værdi	0 min
Største værdi	60 min

Tab. 165 Forsinkelse vandringstid efter afrimning

> Eltilskud varmtvand

>> Kvitter eltilskud varmtvand

Standardindstilling	Nej
Alternativ	Ja/Nej

Tab. 166 Eltilskud varmt vand

> Tilskudsprogram

Med denne funktion kan det indstilles, mellem hvilke klokkeslæt tilskudsdriften skal være blokeret.

>> Aktivér program

F-værdi	Nej
Alternativ	Nej/Ja

Tab. 167 Aktiver tilskudsprogram

>> **Vis/ændr aktivt program** Vises kun, hvis program er valgt.

> Udetemperaturgrænse for inaktivering af tidsstyring

F-værdi	-26°C (Fra)
Mindste værdi	-26°C
Største værdi	20°C

Tab. 168 Udetemperaturgrænse, tidsstyring

► Indstil passende temperatur for deaktivering af tidsstyring. -26°C = funktion **Fra**.

Hvis T2 er over indstillet **Udetemperaturgrænse for inaktivering af tidsstyring** i 15 minutter, eller hvis **Udetemperaturgrænse for inaktivering af tidsstyring** er indstillet på **Fra**, skal tilskuddet være blokeret af tidsstyring i så lang tid som **Tilskudsprogramer** aktiveret.

Hvis T2 er under indstillet **Udetemperaturgrænse for inaktivering af tidsstyring** eller hvis **Tilskudsprogramer** deaktiveret, skal tilskuddet ikke være blokeret af tidsstyring.

14.8 Generelt

Her er der blandt andet indstillinger for dato og tid.

> Indstillinger af rumføler

>> Vis udendørstemperaturen på rumføleren

F-værdi	Ja
Alternativ	Ja/Nej

Tab. 169 Vis udetemperatur

> Indstil dato

Standardindstilling	
Format	ÅÅÅÅ-MM-DD

Tab. 170 Dato

> Indstil tid

Standardindstilling	
Format	hh:mm:ss

Tab. 171 Klokkeslæt

► Dato og tid ændres ved behov. Disse informationer anvender styreenheden til styring af tidsprogrammerne (f.eks. ferie- eller rumtemperaturprogram).

> Sommer-/ vintertid

Standardindstilling	Automatisk
Alternativ	Manuel/Automatisk

Tab. 172 Sommer-/vintertid

► Indstil, om der skal skiftes automatisk mellem sommer- og vintertid (dato i henhold til EU-standard).

> Display-kontrast

F-værdi	70%
Mindste værdi	20%
Største værdi	100%


Tab. 173 Display-kontrast

► Ændring af kontrolpanelets **Display-kontrast** efter behov.

> Sprog

► Vælg sproget til regulatorens menuer. Her kan der vælges et andet sprog end det, der er indstillet ved opstarten.



Sprogændringer kan foretages ved, at der trykkes på -tasten i standardvisningen i mindst 5 sekunder.

> Land

► Vælg land. Her kan der indstilles et andet land end det, der er valgt i forkonfigurationen.

14.9 Fejl

De forskellige alarmer, som kan forekomme, er beskrevet i (→Kapitel 16).

Under **Alarm** findes:

- **Informationslog**
- **Slet informationslog**
- **Alarmlog**
- **Slet alarmlog**
- **Alarmhistorik**
- **Alarmindikator**

Informationsloggen viser information fra varmepumpen. I kontrolpanelets udgangsposition vises symbolet for informationslog, når der findes aktiv information.

Alarmloggen viser de alarmer og advarsler, som er forekommet. Alarmkategori (→ Kapitel 16.6) vises øverst til venstre i vinduet, og hvis alarmer er aktiv, ses også alarmsymbolet både i alarmloggen og i kontrolpanelets udgangsposition.

Alarmhistorikken viser mere detaljeret information om de 20 sidste alarmer, der er forekommet. F.eks. vises faktiske værdier og børværdier på temperaturfølere og status for varmepumpe ved alarmer. For ældre alarmer vises begrænset information.

14.9.1 Alarmindikator

Under **Alarmindikator** foretages indstillinger for alarmsummer og indikatorlampe.

> Alarmsummersignal

>> Interval

Standardindstilling	2s
Mindste værdi	2s
Største værdi	3600 s (60 min.)

Tab. 174Interval

- ▶ Indstil længden for alarmsummerintervallet. Alarmsummeren lyder i et sekund, og resten af intervallets tid er den stille. Indstillingen gælder for alle alarmsummer.

>> Blokeringstid

Standardindstilling	Fra
Starttid	00:00 - 23:45
Sluttid	00:00 - 23:45

Tab. 175Blokeringstid

- ▶ Indstil, hvornår alarmsummeren ikke skal afgive et summesignal.

> Alarmindikator styreenhed

>> Blokér alarmsummer

Standardindstilling	Nej
Alternativ	Nej/Ja

Tab. 176Blokér alarmsummer

Indstillingen gælder kun for styreenhedens alarmsummer.

> Alarmindikator rumføler

>> Blokér alarmindikatorlampe

Standardindstilling	Ja
Alternativ	Nej/Ja

Tab. 177Blokér alarmlampe

Indstillingerne er de samme for alle rumfølere.

> Summeralarmniveau

>> Alarmer og advarsler

Standardindstilling	Nej
Alternativ	Nej/Ja

Tab. 178Alarm og advarsler

Nej betyder, at alarmerne sender et signal til samlealarmudgangen. **Ja** betyder, at alarmer og advarsler sender et signal til samleudgangen.

14.10 Access-niveau

Access-niveauet er **Kundesom** standard. Dette niveau giver adgang til alle funktioner, som brugeren har behov for. Installatøren har også adgang til de yderligere funktioner, som er nødvendige ved installationen.

14.11 Tilbage til fabriksindstillinger

- ▶ Vælg **Tilbage til fabriksindstillinger** og **Ja** for at tilbagestille alle indstillinger til fabriksværdierne. Indstillinger foretaget af kunden påvirkes ikke.

Fabriksværdi	Nej
Alternativ	Ja/Nej

Tab. 179Genetabler fabriksværdier

15 Alarm

15.1 Alarmlampe styring og rumføler

Styreenhedens drifts- og fejl lampe viser status for varmpumpen og en eventuel alarm. Drifts- og fejllampen kaldes derfor også alarmlampe. Hvis der er installeret rumfølere, viser alarmlampen de samme informationer som varmepumpens lampe.

Ved alarm blinker alarmlampen (styreenheden), indtil alarmårsagen er afhjulpet. Alarmlampen benyttes ikke ved advarsalarm.

Rumfølerens alarmlampe kan blokeres.

Adfærd	Funktion
Lampen lyser med fast lys.	Varmepumpen er i gang.
Lampen blinker hurtigt.	Der er en alarm, som ikke er kvitteret
Lampen og menuvinduet er slukket.	Der er ingen spænding frem til styreenheden.

Tab. 180 Alarmlampe styreenhed

Rumfølerens display-vindue anvendes til alarmindikering ved visse alarmkategorier (→). Display-vinduet blinker langsomt rødt, indtil alarmerne kvitteres i styreenheden eller nulstiller automatisk.


15.2 Alarmvisning

Displayet viser en eventuel alarm/advarel. Informationen gemmes i alarmprotokollen og alarmforløbet.

15.3 Alarmsummer ved alarm

Når alarm indtræffer lyder alarmsummeren på styreenheden i ét sekund pr. indstillet alarmsummerinterval. Alarmsummeren kan fjernes i en vis del af døgnet eller helt. Ved advarsalarm aktiveres alarmsummeren ikke.

15.4 Bekræftelse af alarm

Bekræftelse betyder, at du skal trykke på tasten , så alarmvisningen forsvinder. Ud fra beskrivelsen af alarmerne kan du se, hvad der skal gøres efter bekræftelsen.

Advarsler skal i de fleste tilfælde ikke bekræftes. Alarmvisningen forsvinder automatisk, når årsagen til advarslen er afhjulpet. Alligevel kan advarslerne bekræftes.

15.5 Alarmtimer, alarmdrift

Ved alarm, som standser kompressoren, starter styreenheden en timer på 1 time. Hvis fejlen ikke forsvinder, må tilskuddet starte, når timeren har talt ned.

15.6 Alarmkategorier

Alarmerne er inddelt i forskellige kategorier efter fejlens type og alvor. Alarmkategorien vises i alarmvinduet, i alarmprotokollen og alarmforløbet.

Kategori A-H er alarm, kategori I-J er advarsler/information, kategori K-M er advarsler, kategori Z er information.

Forklaring	A	B	C	D	E	F	G	H	I	J	K	L	M	Z
Standser kompressoren	X	X	X	X	X				X	X				
Stopper tilskud/shunt						X	X				X			
Alarmsummer aktiveres	X	X	X	X	X	X	X	X						
Alarmlampe aktiveres	X	X	X	X	X	X	X	X	X	X	X	X	X	
Alarmforsinkelse	5s	3s	15 min	1 min	5s	1s	1s	1s	5s	5s	2s	5s	0s	0s
Kræver kvittering før genstart	X	X	X	X		X								
Må genstarte inden kvittering					X		X	X	X	X	X		X	
Menuvindue skal kvitteres	X	X	X	X	X	X	X	X				X	X	
Placeres i informationsloggen									X	X				X

Tab. 181 Alarmkategorier

I Midlertidigt stop af kompressoren.

J Midlertidigt stop af kompressoren. Advarslen kan komme tilbage et antal gange i løbet af en vis tidsperiode, hvis der

kommer flere i løbet af perioden, gives en alarm af kategori A.

M Benyttes ved problem med korttilslutning.

15.7 Alarmfunktioner

Alarmteksten er angivet i overskriften.

15.7.1 Høj varmgastemperatur E2x.T6

Funktionsbeskrivelse: Kompressoren stoppes, når temperaturen for føler T6 overskrider den gældende maksimumtemperatur for varmgassen.

Alarmtimer startes: Ja.

Betingelser for reset: Varmgastemperaturen falder 5K under alarmgrænsen.

Kategori: A.

Alarmlampe/-summer: Ja.

Nystart: Bekræftelse nødvendig.

15.7.2 Udløst lavtrykspressostat E2x.RLP

Funktionsbeskrivelse: Kompressoren stoppes på grund af for lavt tryk i kølekredsen. Aktiveres, hvis kontakten for lavtrykspressostaten er åben. Alarmen forsinkes 150 sekunder efter kompressorstart eller skift mellem varmtvandsproduktionen og varmedriften.

Alarmtimer startes: Ja.

Betingelser for reset: lukket signal via pressostaten.

Kategori: A.

Alarmlampe/-summer: Ja.

Nystart: Bekræftelse nødvendig.

15.7.3 Udløst højtrykspressostat E2x.RHP

Funktionsbeskrivelse: Kompressoren stoppes på grund af for højt tryk i kølekredsen. Aktiveres, hvis kontakten for højtrykspressostaten er åben.

Alarmtimer startes: Ja.

Betingelser for reset: lukket signal via pressostaten.

Kategori: A.

Alarmlampe/-summer: Ja.

Nystart: Bekræftelse nødvendig.

15.7.4 For mange advarsler høj E2x.T8

Funktion: Alarm lyder ved for høj temperatur på varmebæreren, og en advarsel er fremkommet et antal gange i løbet af et døgn.

Alarmtimer startes: Ja.

Tilbagestillingskrav: Temperaturen falder til tilladt temperatur.

Kategori: A.

Alarmlampe/-summer: Ja.

Nystart: Bekræftelse nødvendig.

► Sænk rum- og/eller varmtvandstemperatur.

15.7.5 Motorværn E21.F11/Fasefejl E21.B1

Funktionsbeskrivelse: Alarmen udløses, hvis kompressorens motorværn udløses på grund af for høj spænding eller en manglende fase, som medfører, at kompressoren belastes uregelmæssigt.

Kompressor stoppes når fasevagt udløses pga., at der mangler en fase, eller der foreligger fasefølgefejl. Også en spændingsforskel på > 15 % mellem faserne giver alarm.

Alarmtimer startes: Ja.

Betingelser for reset: Motorværn resettet.

Fejlen afhjælpes og fasevagten er under spænding. Ved spændingsforskel: Forskellen mellem faserne er reduceret til < 15%.

Kategori: B.

Alarmlampe/-summer: Ja.

Nystart: Bekræftelse nødvendig.

15.7.6 Motorbeskyt. 2 E2x.F12, Blæser

Funktion: Kompressor stoppes. Aktiveres, når blæserens motorværn er udløst. Blæseren standser, og for at beskytte de øvrige komponenter standser varmepumpen.

Alarmtimer startes: Ja.

Betingelser for reset: Motorværn resettet.

Kategori: B.

Alarmlampe/-summer: Ja.

Nystart: Bekræftelse nødvendig.

► Kontrollér sikringerne til varmesystemet.

15.7.7 Fejl på 4-vejsventil E2x.Q31

Funktion: Kompressoren stopper for at forhindre nedkøling af huset eller danne kondens på varmesystemet. Aktiveres når der sker fejl på 4-vejsventilen, hvilket indikeres af T8 < T10 i mere end 15 min.

Alarmtimer startes: Ja.

Tilbagestillingskrav: 4-vejsventilen fungerer og T8 > T10.

Kategori: C.

Alarmlampe/-summer: Ja.

Nystart: Bekræftelse nødvendig.

15.7.8 Lav temperatur kondensator E2x.T10

Funktion: Kompressoren stopper, og 4-vejsventilen løses, hvis den er spændt. Aktiveres når kondensatortemperaturen er lavere end 4°C under et minut og kompressoren er i drift.

Alarmtimer startes: Ja.

Tilbagestillingskrav: Alarmen er kvitteret, hvilket genstarter timeren.

Kategori: D.

Alarmlampe/-summer: Ja.

Nystart: Bekræftelse nødvendig.

15.7.9 Afbrydelse på føler E2x.T6 varmgas

Funktionsbeskrivelse: Kompressoren stoppes, da varmgasbeskyttelsesfunktionen ikke understøttes. Alarmen udløses, hvis temperaturfølerens værdi viser en temperatur, der er lavere end -50°C.

Alarmtimer startes: Ja.

Tilbagestillingskrav: Følerens værdi viser >-50°C.

Kategori: E.

Alarmlampe/-summer: Ja.

Nystart: Automatisk, når årsagen er væk.

15.7.10 Kortslutning på føler E2x.T6 varmgas

Funktionsbeskrivelse: Kompressoren stoppes, da varmgasbeskyttelsesfunktionen ikke understøttes. Alarmen udløses, hvis temperaturfølerens modstandsværdi viser en temperatur, der er højere end 150°C.

Alarmtimer startes: Ja.

Tilbagestillingskrav: Følerens værdi viser < 150°C.

Kategori: E.

Alarmlampe/-summer: Ja.

Nystart: Automatisk, når årsagen er væk.

15.7.11 Høj fremløbstemperatur E1x.T1

Funktion: Kompressor standses, eftersom fremløbstemperaturen er for høj for varmekredsen. Aktiveres, når føleren viser en værdi, som er 5K højere end den største børværdi for kredsen. Standardindstilling for den største børværdi er 60°C for en kreds af typen radiator og 35°C for en kreds af typen gulv.

Efter varmtvandsproduktion forsinkes alarmen med 4 min.

Alarmtimer startes: Ja.

Betingelser for reset: Værdien for temperaturføleren skal ligge under temperaturen for start af varmebehovet.

Kategori: E.

Alarmlampe/-summer: Ja.

Nystart: Automatisk, når årsagen er væk.

15.7.12 Afbrydelse på føler E2x.T11

Funktion: Aktiveres, når følerens værdi angiver en lavere temperatur end -50°C. T11 indstilles til -45°C

Alarmtimer startes: Ja.

Tilbagestillingskrav: Følerens værdi viser >-50°C.

Kategori: E.

Alarmlampe/-summer: Ja.

Nystart: Automatisk, når årsagen er væk.

15.7.13 Kortslutning på føler E2x.T11

Funktion: Aktiveres, når følerens værdi angiver en højere temperatur end 40°C. T11 indstilles til -45°C

Alarmtimer startes: Ja.

Tilbagestillingskrav: Følerens værdi viser < 40°C.

Kategori: E.

Alarmlampe/-summer: Ja.

Nystart: Automatisk, når årsagen er væk.

15.7.14 Fejl på eltilskud E21.E2

Funktion: Eltilskud slås fra. Aktiveres af udløst overophedningsbeskyttelse på eltilskud, høj fremløbstemperatur eller for høj temperatur i eltilskuddet.

Betingelser for reset: Overophedningsbeskyttelse nulstillet.

Kategori: F.

Alarmlampe/-summer: Ja.

Nystart: Bekræftelse nødvendig.

15.7.15 Fejl på elanode E41.F31

Funktionsbeskrivelse: Alarmen udløses, hvis den vagabonderende anode i varmtvandsbeholderen er defekt eller ikke fungerer. En forudsætning er, at der under **Elanode installeret** er angivet **Ja**.

Betingelser for reset: Kontrollér den vagabonderende anode, så korrosion i varmtvandsbeholderen forhindres.

Kategori: H.

Alarmlampe/-summer: Ja.

Nystart: Bekræftelse nødvendig.

15.7.16 Afbrydelse på føler E11.T1 fremløb

Funktion: Alarmen aktiveres, når følerens værdi angiver en lavere temperatur end 0°C. Fremløbstemperatur T1 bliver lig med T8. Er der installeret flere varmepumper, bliver T1 = T8 for den varmepumpe, der ikke laver varmtvand, og som har den højeste værdi på T8.

Tilbagestillingskrav: Følerens værdi viser >0°C.

Kategori: H.

Alarmlampe/-summer: Ja.

Nystart: Automatisk, når årsagen er væk.

15.7.17 Kortslutning på føler E11.T1 fremløb

Funktion: Alarmen aktiveres, når følerens værdi angiver en højere temperatur end 110°C. Fremløbstemperatur T1 bliver lig med T8. Er der installeret flere varmepumper, bliver T1 = T8 for den varmepumpe, der ikke laver varmtvand, og som har den højeste værdi på T8.

Tilbagestillingskrav: Følerens værdi viser < 110°C.

Kategori: H.

Alarmlampe/-summer: Ja.

Nystart: Automatisk, når årsagen er væk.

15.7.18 Afbrydelse på føler E12.T1

Funktionsbeskrivelse: Alarmen aktiveres, hvis følerens værdi viser en temperatur, der er lavere end 0°C. Kredsens blandeventil lukkes helt.

Tilbagestillingskrav: Følerens værdi viser >0°C.

Kategori: H.

Alarmlampe/-summer: Ja.

Nystart: Automatisk, når årsagen er væk.

15.7.19 Kortslutning på føler E12.T1

Funktionsbeskrivelse: Alarmen aktiveres, hvis følerens værdi viser en temperatur, der er højere end 110°C. Kredsens blandeventil lukkes helt.

Tilbagestillingskrav: Følerens værdi viser < 110°C.

Kategori: H.

Alarmlampe/-summer: Ja.

Nystart: Automatisk, når årsagen er væk.

15.7.20 Afbrydelse på føler T2 ude

Funktion: Alarmen aktiveres, når følerens værdi angiver en lavere temperatur end -50°C. Ved afbrydelse på T2 indstilles udetemperaturen til det samme som T12 for varmepumpe 1, for at varmepumpen skal kunne fortsætte med at producere varme.

Tilbagestillingskrav: Følerens værdi viser >-50°C.

Kategori: H.

Alarmlampe/-summer: Ja.

Nystart: Automatisk, når årsagen er væk.

15.7.21 Kortslutning på føler T2 ude

Funktion: Alarmen aktiveres, når følerens værdi angiver en højere temperatur end +70°C. Ved kortslutning på T2 indstilles udetemperaturen til det samme som T12 for varmepumpe 1, for at varmepumpen skal kunne fortsætte med at producere varme.

Tilbagestillingskrav: Følerens værdi viser < 70°C.

Kategori: H.

Alarmlampe/-summer: Ja.

Nystart: Automatisk, når årsagen er væk.

15.7.22 Afbrydelse på føler T3 varmtvand

Funktionsbeskrivelse: Alarmen udløses, hvis følerens værdi viser en temperatur, der er lavere end 0°C. Varmtvandsproduktionen stopper.

Tilbagestillingskrav: Følerens værdi viser >0°C.

Kategori: H.

Alarmlampe/-summer: Ja.

Nystart: Automatisk, når årsagen er væk.

15.7.23 Kortslutning på føler T3 varmtvand

Funktionsbeskrivelse: Alarmen udløses, hvis følerens værdi viser en temperatur, der er højere end +110°C. Varmtvandsproduktionen stopper.

Tilbagestillingskrav: Følerens værdi viser < 110°C.

Kategori: H.

Alarmlampe/-summer: Ja.

Nystart: Automatisk, når årsagen er væk.

15.7.24 Afbrydelse på føler E1x.TT.T5 rum

Funktionsbeskrivelse: Alarmen udløses, hvis følerens værdi viser en temperatur, der er lavere end -1°C. Ved en afbrydelse på T5 sættes indflydelsen fra rumtemperaturen på 0.

Tilbagestillingskrav: Følerens værdi viser >-1°C.

Kategori: H.

Alarmlampe/-summer: Ja.

Nystart: Automatisk, når årsagen er væk.

15.7.25 Kortslutning på føler E1x.TT.T5 rum

Funktionsbeskrivelse: Alarmen udløses, hvis følerens værdi viser en temperatur, der er højere end +70°C. Ved en kortslutning på T5 sættes indflydelsen fra rumtemperaturen på 0.

Tilbagestillingskrav: Følerens værdi viser < 70°C.

Kategori: H.

Alarmlampe/-summer: Ja.

Nystart: Automatisk, når årsagen er væk.

15.7.26 Fejl på rumfølerknop E1x.TT.S1

Funktion: Alarmen aktivere, når knappens modstand er større end 15kΩ. Rumtemperaturpåvirkningen indstilles til 0.

Tilbagestillingskrav: Knappens modstand er under 15kΩ eller Nej på *Kvitter rumføler* for aktuel kreds.

Kategori: H.

Alarmlampe/-summer: Ja.

Nystart: Automatisk, når årsagen er væk.

15.7.27 Afbrydelse på føler E2x.T8 varmbærer ud

Funktionsbeskrivelse: Alarmen udløses, hvis følerens værdi viser en temperatur, der er lavere end 0°C. For produktion af varmt vand indstilles T8 på en temperatur, som er beregnet efter følgende formel: $T8 = T9 + \text{Kompressor} \times 7K + 0,07K \times \text{Aktuel effekt for driften}$.

Den aktive kompressor giver *Kompressor* = 1 og *aktuel effekt for driften* indeholder tilskud i %. Kompressordrift og 50% tilskud giver $T8 = T9 + 10,5K$. Frakoblet kompressor (*Kompressor* = 0) og inget tilskud (0%) giver $T8 = T9$.

Tilbagestillingskrav: Følerens værdi viser >0°C.

Kategori: H.

Alarmlampe/-summer: Ja.

Nystart: Automatisk, når årsagen er væk.

15.7.28 Kortslutning på føler E2x.T8 varmbærer ud

Funktion: Aktiveres, når følerens værdi angiver en højere temperatur end 110°C. T8 beregnes iht, sammel formel som ved afbrud (→ Kapitel 16.7.27).

Tilbagestillingskrav: Følerens værdi viser < 110°C.

Kategori: H.

Alarmlampe/-summer: Ja.

Nystart: Automatisk, når årsagen er væk.

15.7.29 Afbrydelse på føler E2x.T10 varmbærer ind

Funktionsbeskrivelse: Alarmen udløses, hvis følerens værdi viser en temperatur, der er lavere end 0°C. T9

beregnes efter den følgende formel: $T9 = T8 - \text{Kompressor} \times 7K - 0,07K \times \text{Aktuel effekt for driften}$.

Tilbagestillingskrav: Følerens værdi viser >0°C.

Kategori: H.

Alarmlampe/-summer: Ja.

Nystart: Automatisk, når årsagen er væk.

15.7.30 Kortslutning på føler E2x.T10 varmbærer ind

Funktionsbeskrivelse: Alarmen udløses, hvis følerens værdi viser en temperatur, der er højere end 110°C. T9 beregnes efter den følgende formel: $T9 = T8 - \text{Kompressor} \times 7K - 0,07K \times \text{Aktuel effekt for driften}$.

Tilbagestillingskrav: Følerens værdi viser < 110°C.

Kategori: H.

Alarmlampe/-summer: Ja.

Nystart: Automatisk, når årsagen er væk.

15.7.31 Afbrydelse på føler E2x.T10

Funktion: Aktiveres, når følerens værdi angiver en lavere temperatur end -50°C. Ved afbrud på T10 indstilles temperaturen til det samme som T9 for at varmpumpen skal kunne fortsætte med at producere varme.

Tilbagestillingskrav: Følerens værdi viser >-50°C.

Kategori: H.

Alarmlampe/-summer: Ja.

Nystart: Automatisk, når årsagen er væk.

15.7.32 Kortslutning på føler E2x.T10

Funktion: Aktiveres, når følerens værdi angiver en højere temperatur end 110°C. Ved kortslutning på T10 indstilles temperaturen til det samme som T9 for at varmpumpen skal kunne fortsætte med at producere varme.

Tilbagestillingskrav: Følerens værdi viser < 110°C.

Kategori: H.

Alarmlampe/-summer: Ja.

Nystart: Automatisk, når årsagen er væk.

15.7.33 Afbrydelse på føler E2x.T12 fordamper

Funktion: Ved afbrud på T12 indstilles udetemperaturen til det samme som T2 for at varmepumpen skal kunne fortsætte med at producere varme. Alarmen aktiveres, når følerens værdi angiver en lavere temperatur end -50°C.

Tilbagestillingskrav: Følerens værdi viser >-50°C.

Kategori: H.

Alarmlampe/-summer: Ja.

Er tilbage: Automatisk når alarmårsag er fjernet.

15.7.34 Kortslutning på føler E2x.T12 fordamper

Funktion: Ved kortslutning på T12 indstilles udetemperaturen til det samme som T2 for at varmepumpen skal kunne fortsætte med at producere varme. Alarmen aktiveres, når følerens værdi angiver en højere temperatur end +70°C.

Tilbagestillingskrav: Følerens værdi viser < 70°C.

Kategori: H.

Alarmlampe/-summer: Ja.

Er tilbage: Automatisk når alarmårsag er fjernet.

15.8 Advarsler

15.8.1 Høj fremløbstemperatur E2x.T8

Funktion: Kompressor stoppes. Aktiveres når temperaturen på føler T8 overstiger maksimalt tilladt temperatur for T8.

Tilbagestillingskrav: Genstarter når E21.T9 er under den gemte temperatur med koblingsdifference på 3K (kan ikke indstilles).

Kategori: I.

Alarmlampe/-summer: Nej.

Er tilbage: Automatisk når alarmårsag er fjernet.

15.8.2 Tilskud arbejder nu på sin højeste tilladte temperatur

Funktion: Eltilskuddet begynder at trappe ned. Advarslen aktiveres ved tilskudsdrift, hvis føler T8 begynder at nærme sig den højeste tilladte temperatur for T8. Advarslen blokeres under varmtvandsspids eller ekstra varmtvand.

Betingelser for reset: Advarslen deaktiveres, når følertemperaturen falder tilstrækkeligt.

Kategori: K.

Alarmlampe/-summer: Ja/nej

Nystart: Automatisk, når årsagen er væk.

15.8.3 Eltilskud slået fra pga. høj temperatur E2x.T8

Funktion: Eltilskud slås fra. Advarslen aktiveres ved tilskudsdrift, hvis føler T8 overskrider 80°C.

Tilbagestillingskrav: Advarslen deaktiveres, når føler T8 falder under 76°C.

Kategori: K.

Alarmlampe/-summer: Ja/nej

Nystart: Automatisk, når årsagen er væk.

15.8.4 Høj temperaturforskul varmbærer E2x

Funktionsbeskrivelse: Advarslen aktiveres med en forsinkelse på 3 minutter, hvis differencen mellem føler E2x.T8 og E2x.T9 overstiger 13K 10 minutter efter kompressorstart, og hvis der måles for stor temperaturforskul ved ændring af produktionstypen. Advarslen udløses ikke, hvis kompressoren er inaktiv, eller hvis tilskud er tilladt.

Betingelser for reset: Advarslen gemmes ikke, men aktiverer ingen frakobling.

Kategori: L.

Alarmlampe/-summer: Ja/nej

Nystart: Advarslen deaktiveres ved bekræftelse i advarselsvisningen.

15.8.5 Varmebørværdi ved udtørring ikke opnået

Funktionsbeskrivelse: Advarslen udløses, hvis den nominelle varmeværdi for betontørringstrinet ikke nås.

Betingelser for reset: Advarslen deaktiveres ved bekræftelse af advarselsvisningen.

Kategori: L.

Alarmlampe/-summer: Nej.

Nystart: Advarslen aktiverer ingen frakobling. Betontørringen fortsættes på næste trin.

► Kontakt forhandleren, hvis advarslen gentages.

15.8.6 Varmepumpen arbejder nu i frostbeskyttelse

Funktionsbeskrivelse: Advarslen udløses, hvis fremløbstemperaturen for en kreds falder under 8°C, og tidsprogrammet har kørt 10 minutter.

Betingelser for reset: Kredens fremløb overstiger 25°C.

Kategori: L.

Alarmlampe/-summer: Ja/nej

Nystart: Automatisk, når årsagen er væk.

15.8.7 Kontrollér forbindelsen til I/O-kort x

Funktionsbeskrivelse: Afhængigt af kortet.

Betingelser for reset: Kommunikationen med kortet er etableret igen.

Kategori: M.

Alarmlampe/-summer: Ja/nej

Nystart: Bekræftelse nødvendig.

15.8.8 Mislykket varmtvandsspids, nyt forsøg i løbet af 1 døgn

Funktionsbeskrivelse: Det varme vands temperatur var ikke høj nok. Den termiske desinfektion gentages den næste dag på samme tidspunkt.

Betingelser for reset: Den rigtige temperatur for den termiske desinfektion opnås.

Kategori: Z.

Alarmlampe/-summer: Nej.

Nystart: Bekræftelse nødvendig.

15.8.9 Midlertidigt varmepumpe pga. arb.områdegrænser

Funktionsbeskrivelse: Informationerne vises kun, hvis *Varmgas stopfunktion aktiveret* er stillet på Ja. Kompressoren stopper, indtil varmgastemperaturen er faldet under den indstillede værdi.

Betingelser for reset: Varmgastemperaturen ligger inden for kompressorens område.

Kategori: Z.

Alarmlampe/-summer: Nej/Nej.

Nystart: Bekræftelse ikke nødvendig.

15.8.10 Midlertidigt varmtvandsstop pga. arb.områdegrænser

Funktionsbeskrivelse: Informationerne vises kun, hvis *Varmgas stopfunktion aktiveret* er stillet på Ja. Den igangværende varmtvandsdrift afbrydes, og i stedet startes varmedriften.

Betingelser for reset: Varmgastemperaturen ligger inden for kompressorens område.

Kategori: Z.

Alarmlampe/-summer: Nej/Nej.


Nystart: Bekræftelse ikke nødvendig.

15.9 Alarmprotokol

Alarmprotokollen viser alle opståede alarmer, advarsler og øvrige informationer. Alarmkategorien (→ kapitel) vises øverst til venstre. Hvis en alarm er aktiv, vises alarmsymbolet i alarmprotokollen og i betjeningspanelets standardvisning.

15.10 Alarmforløb

Alarmhistorikken gemmer komplet information om de seneste 20 alarmer/advarsler. Ældre alarmer vises med begrænset information. De sidst indtrufne alarmer findes som nummer 1.

Tryk på tasten . Drej på drejeknappen for at få vist informationer om de gemte alarmer.

Informationerne viser værdien, når alarmen optræder, men dog før modforanstaltninger.

Information	Kommentar/Værdi
Alarmkategori	Bogstav (→Tabel). Viser øverst til venstre i vinduet.
Alarmtekst	Viser øverst i vinduet. Komplet komponentnavn angives oftest.
Startdato, Starttid	Angiver, hvornår alarmen opstod
Stopdato, Stoptid	Angiver, hvornår alarmen blev kvitteret/nulstillet
Varmepumpe x	Til (/)/ Fra
Tilskud	%/Fra/Blokeret
T1 Fremløb	Aktuel værdi
T2 Ude	Aktuel udetemperatur
T3 Varmtvand	Aktuel varmtvandstemperatur
T5 Rum	Aktuel værdi, hvis rumføler forefindes
Rum	Beregnet værdi, hvis rumføler ikke findes/benyttes
G1 Varmekredspumpe	Fra/Til
Varmepumpe E2x	
E2x.T6 Varmgas	Aktuel værdi

Tab. 182 Information i alarmhistorik

Information	Kommentar/Værdi
E2x.T8 Varmebærer ud	Aktuel værdi
E2x.T7 Varmebærer ind	Aktuel værdi
E2x.T10 Kondensator	Aktuel værdi
E2x.T11 Kølemiddeltemperatur, fordampere	Aktuel værdi
E2x.T12 Lufttemperatur, fordampere	Aktuel værdi
E2x.RLP Lavtrykspresostat	Ok/Fejl
E2x.RHP Højtrykspresostat	Ok/Fejl
E2x.G2 Varmebærer-pumpe	Fra/Til
E2x.G3 Blæser	Fra/Til
E2x.Q31 4-vejsventil	Fra/Til
E2x.Q21 Skifteventil	Fra/Til
E2x.E111 Krumtap-husvarme	Fra/Til
E2x.E112 Varmekabel	Fra/Til

Tab. 182 Information i alarmhistorik

16 Standardindstillinger

16.1 Reset til standardværdier

Denne funktion er til rådighed på kunde- og installatørniveauet. På kundeniveauet resettes alle kundens indstil-

linger.

På installatørniveauet resettes alle installatørens indstillinger. Herved ændres kundens indstillinger ikke.

16.2 Standardindstilling

Rumtemperatur		F-værdi	Access-niveau	
Kreds 1 Varme	Type varmesystem	Gulv	1	
	Højeste tilladte fremløbstemperatur T1	80/45°C	1	
	Laveste tilladte fremløbstemperatur T1	10°C	1	
	Varmekurve	22/60°C	0	
	Koblingsdiff. varmekurve VP x	Største	25,0K	1
		Mindste	4,0K	1
		Tidsfaktor	20,0	1
	Rumføler	Rumtemperaturpåvirkning	3	1
		Kvittér rumføler	Ja	1
	Rumtemperaturprogram	Aktivt program	Optimeret	0
		Vis/ændr aktivt program		0
		Rumtemperatur normal	20,0°C	0
		Rumtemperatur skru op/ned (ingen rumføler)	=	0
Indstilling rumtemperatur op/ned (ingen rumføler)			1	
--- Grænseværdi for venstre eller højre slutpunkt		0,0°C	1	
--- Forandring ved meget koldere/varmere		8%	1	
--- Forandring ved koldere/varmere		3%	1	
Rumtemperaturpåvirkning (ingen rumføler)	3,0	0		
Rumtemperatur undtagelse	17,0°C	0		
Kopier til alle varmekredse	Nej	0		

Tab. 183Fabriksværdier for rumtemperatur

Rumtemperatur		F-værdi	Access-niveau	
Kreds 2, 3...	Shuntens driftsfunk.	Fra	1	
	Type varmesystem	Gulv	1	
	Højeste tilladte fremløbstemperatur T1	80/45°C	1	
	Laveste tilladte fremløbstemperatur T1	10°C	1	
	Varmekurve		0	
	Rumføler	Kvitter rumføler	Nej	0, 1
	Rumtemperaturprogram	Som Kreds 1 Varme minus Kopierer til alle varmekredse		0, 1
	Regulatorindstillinger	P-konstant	1	1
		I-konstant	300	1
D-konstant		0,0	1	
Minimalt PID-signal		0%	1	
Maks. PID-signal		100%	1	
Shuntens drifttid		300s	1	
Shunt helt slukket		2,0K	1	
Påbegynd slukning af shuntventil		2,0K	1	
Forsinkelse af vandringsstid efter afrimning	10min	1		
Generelt	Sommer-/ vinterdrift	Vinterdrift	Automatisk	0
		Udetemperaturgrænse for skift	18°C	0
		Forsinket ved skift til vinterdrift	4h	1
		Forsinket ved skift til sommerdrift	4h	1
		Grænse for direkte start til vinterdrift	13°C	1
	Maks. driftstid for varme ved varmtvandsbehov	20min	0	
	Laveste udetemperatur	-35°C	1	

Tab. 183 Fabriksværdier for rumtemperatur

Varmt vand		F-værdi	Access-niveau
Kvitter varmtvandsføler T3		Ja	1
Ekstra varmt vand	Ekstra varmtvandsperiode	0h	0
	Ekstra varmt vand stopptemperatur	65°C	0
Varmtvandssspids	Ugedag	Ingen	0
	Maksimal tid	3,0h	1
	Varmholdningstid	1,0h	1
Varmtvandsprogram	Aktivt program	Altid	0
	Vis/ændr aktivt program		0
Varmtvandsdrift		Økonomi	0
Varmtvandsindstillinger VP 1	Varmtvandsproduktion	Ja/Nej	1
Blokér varme ved varmtvandsbehov		Nej	0
Maks. driftstid for varmt vand ved varmebehov		30 min	0
El-anode installeret		Ja/Nej	1

Tab. 184 Fabriksværdier for Varmt vand

Ekstern styring			F-værdi	Access-niveau
Varmepumpe x	Ekstern indgang 1, 2	Invertér indgang	Nej	1
		Blokering af tilskud 100 % ved udløst effektkontrol	Nej	1
		Blokering af tilskud 50 % ved udløst effektkontrol	Nej	1
		Blokér kompressor x	Nej	0
		Blokér tilskud	Nej	0
		Blokér varme ved udløst sikkerhedstermostat for gulvvarme	Nej	1
		Blokér varme	Nej	0
		Rumtemperatur	Nej (0,0°C)	0
		Blokér varmtvandsproduktion	Nej	0
Ekstern indgang kred 2, 3...		Invertér indgang	Nej	1
		Blokering af tilskud 100 % ved udløst effektkontrol	Nej	1
		Blokering af tilskud 50 % ved udløst effektkontrol	Nej	1
		Blokér kompressor x	Nej	0
		Blokér tilskud	Nej	0
		Blokér varme ved udløst sikkerhedstermostat for gulvvarme	Nej	1
		Blokér varme	Nej	0
		Rumtemperatur	Nej (0,0°C)	0
		Blokér varmtvandsproduktion	Nej	0

Tab. 185 Fabriksværdi Ekstern styring

Installatør			F-værdi	Access-niveau
Generelt	Vedligeholdskørs.	Ugedag Starttid	Onsdag 12:00	1
	Højeste tilladte temperatur for krumtaphusvarme		10°C	1
	Højeste tilladte fremløbstemperatur T1		45°C	1
	Driftsform	L/V med eltilskud L/V med shuntet tilskud		1 1
	Forsinkelse slukning af displaybelysning		5 min	1
	Tid for nulstilling af accessniveau		20 min	1
	Tilsluttede I/O-kort	Viser, hvilke kort der er tilsluttet og deres programversion		

Tab. 186 Fabriksværdier for Installatør

Installatør		F-værdi	Access-niveau	
Afrimning varmepumpe x	T12 - T11 indstillinger	Tid til opnået temperaturforskel T12 - T11	60s	1
		Beregnet temperaturforskel	7,0K	1
		Forskel ved +15°C	18K	1
		Forskel ved +10°C	12K	1
		Forskel ved 0°C	8K	1
		Forskel ved -10°C	6K	1
		Forskel ved -20°C	5K	1
		Maks. udetemperatur	15°C	1
	T11 maks. temperatur	20°C	1	
	Maks. tid	15 min	1	
	Forsinkelse efter kompressorstart	10 min	1	
	Mindste tid mellem afrimninger	30 min	1	
	Maks. tid mellem afrimninger	15 min	1	
Tvangsafrimning	Nej	1		
Varmekabel	Varmekabel tid efter afrimning Temperaturgrænse	15 min	1	
		8°C	1	
Blæserafrimning	Interval Tid Temperaturgrænse	1	1	
		0 min	1	
		-2°C	1	
Cirkulationspumper	Driftsalternativ varmekredspumpe G1	Kontinuerlig	1	
	Driftsalternativ varmebærerpumpe G2	Kontinuerlig	1	
	Højeste returtemperatur for drift af G2	80°C	1	

Tab. 186 Fabriksværdier for Installatør

Tilskud		F-værdi	Access-niveau	
Tilskud generelt	Startforsinkelse	60 min	1	
	Tillad tilskudstimer under energislukning	Økonomi	1	
	Kun tilskud	Nej	1	
	Blokerer tilskud	Nej	1	
	Højeste udetemperatur for tilskud	10,0°C	1	
Etilskud	Etilskudstilslutning	Tilsluttet etilskud	1	1
		Tilslut etilskud 1 til varmepumpe	1	1
	Tilslutningseffekt pr. etilskud	Effekt pr. enhed	9kW	1
		Effektbegrænsning ved kompressordrift	4,5kW	1
		Effektbegrænsning alene ved tilskud	9kW	1
		Effektbegrænsning ved varmtvandsdrift	4,5kW	1
	Regulatorindstillinger	P-konstant	4,0	1
		I-konstant	300,0	1
		D-konstant	0,0	1
		Minimalt PID-signal	0%	1
Maks. PID-signal		100%	1	
Forsinkelse af vandringsstid efter afrimning		10 min	1	
Tilskudsprogram	Aktivt program	Nej	1	
	Vis/ændr aktivt program		1	

Tab. 187 Fabriksværdier for Tilskud

Generelt		F-værdi	Access-niveau
Indstillinger af rumføler	Vis udendørstemperaturen på rumføleren	Fra	1
Indstil dato			
Indstil tid			
Sommer-/ vintertid		Automatisk	
Display-kontrast		70%	
Sprog			
Land		(Opstart)	

Tab. 188 Fabriksværdi generelt

Alarm			F-værdi	Access-niveau
Alarmindikator	Alarmsummersignal	Interval	2s	0
		Blokeringstid	Fra	0
	Alarmindikator styreenhed	Blokér alarmsummer	Nej	0
	Alarmindikator rumføler	Blokér alarmindikatorlampe	Nej	0
Summeralarmniveau	Alarmer og advarsler		Nej	1

Tab. 189 Fabriksværdier for Alarm

17 Funktionskontrol

17.1 Kølemiddelkreds



Indgreb i kølemiddelkredsen må kun udføres af en autoriseret servicetekniker



Fare: Risiko for giftig gas!

Kølemiddelkredsen indeholder stoffer, der, når de frigives eller udsættes for åben ild, kan danne en giftig gas. Gassen blokerer luftvejene allerede ved lave koncentrationer.

- ▶ Hvis kølemiddelkredsen er utæt, skal rummet straks forlades og udluftes grundigt.

Når varmepumpen starter, og der forekommer hurtige temperaturændringer, kan der ses bobler i skueglasset (→ Fig. 58).

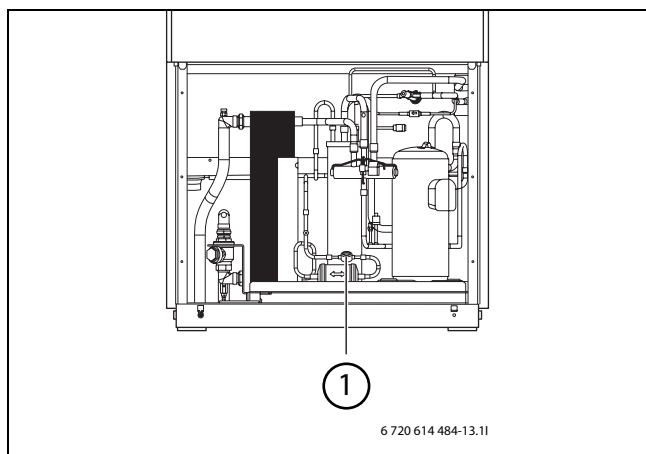


Fig. 58

1 Skueglas

Ved vedvarende bobler:

- ▶ Kontakt servicetekniker.

17.2 Indstil varmesystemets driftstryk

Indikation på manometret

1 bar	Min. påfyldningstryk (hvis anlægget er koldt).
2,5 bar	Maks. påfyldningstryk ved maks. temperatur på det varme vand: må ikke overskrides (sikkerhedsventilen åbnes).

Tab. 190 Driftstryk

- ▶ Fyld på til det nødvendige tryk (afhængigt af bygnings højde).



Slangen skal fyldes med vand før der fyldes efter (man undgår herved at der kommer luft i anlægget).

- ▶ Holdes tryk ikke, så skal ekspansionsbeholder og centralvarmeanlægget tæthedsprøves og kontrolleres.

17.3 Driftstemperaturer

Kontrollér temperaturerne i varmebærer kredsen efter 60 minutters drift:

- Temperaturforskel mellem varmefremløb og -retur ca 6 ... 10 K

Ved for lav temperaturforskel:

- ▶ Kontrollér, at T7 og T10 viser korrekt værdi.

Ved for høj temperaturforskel:

- ▶ Kontrollér systemtryk.
- ▶ Kontrollér, at der ikke er luft i systemet.
- ▶ Rengør partikelfiltret i udedelen.
- ▶ Kontrollér, om G2 er nået op på 100 %.

18 Miljøbeskyttelse

Miljøbeskyttelse er meget vigtig for Bosch-gruppen. Produkternes kvalitet, lønsomhed og miljøbeskyttelse er ligeværdige mål for os. Love og forskrifter for miljøbeskyttelse overholdes nøje.

Vi anvender den bedste teknik og de bedste materialer for at beskytte miljøet under hensyntagen til økonomiske synspunkter.

Emballage

Hvad angår emballage, er vi medlem af et landespecifikt genbrugssystem, der sikrer optimal genbrug.

Al emballage er miljøvenlig og kan genbruges.

Udtjente apparater

Udtjente apparater indeholder brugbart materiale, som skal afleveres til genbrug.

Komponenterne er lette at skille ad, og kunststofferne er markeret. Dermed kan de forskellige komponenter sorteres og afleveres til genbrug eller bortskaffelse.

19 Eftersyn



Fare: på grund af strømstød!

- ▶ Tilslutningen til elektriske dele skal altid være spændingsfri før arbejdet.

Det anbefales, at varmepumpen efterses med fastlagte intervaller i form af en visuel kontrol samt en funktionskontrol, som skal udføres af et autoriseret firma i henhold til gældende lovgivning.

- ▶ Anvend kun originale reservedele!
- ▶ Bestil reservedele ved hjælp af reservedelslisten.
- ▶ Alle demonterede pakninger og O-ringe kontrolleres og skiftes efter behov.

Ved eftersyn skal de efterfølgende beskrevne kontroller udføres.

Vis aktiverede alarmer

- ▶ Ved hvert serviceeftersyn skal der foretages funktionskontrol (→ Side 90).
- ▶ Kontrollér alarmloggen.

Funktionskontrol

- ▶ Udfør funktionskontrol (→ side 90).

Lægning af elkabler

- ▶ Kontrollér elkabler for mekaniske skader. Udskift beskadigede kabler.

19.1 Partikelfilteret

Filtret sidder i varmepumpen (→ Fig. 6) og forhindrer, at snavs kan trænge ind i varmepumpens varmeveksler. Hvis filtret er tilstoppet, kan det forårsage driftforstyrrelser.

Rengøring af partikelfilteret:

- ▶ Sluk for varmepumpen.
- ▶ Sluk ventilen.
- ▶ Skru lågen af.
- ▶ Fjern låseringen ved hjælp af låseringstangen.
- ▶ Fjern filtret, og rengør det under rindende vand.
- ▶ Sæt filtret, låseringen og tætningslåget på plads igen.
- ▶ Åbn ventilen, og start varmepumpen.

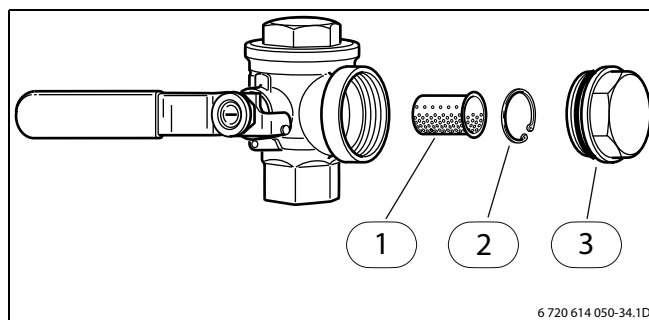


Fig. 59

- 1 Filter
- 2 Låsering
- 3 Tætningslåg

19.2 Fordamperen

Hvis der er en belægning (f.eks. støv eller smuds) på fordamperens overflade (batterilamellerne), skal den vaskes af.



Advarsel: De tynde aluminiumslameller er skrøbelige og kan blive beskadiget ved uagtsomhed. Tør aldrig med en klud eller lign. direkte på de bløde lameller.

- ▶ Brug ikke hårde genstande.
- ▶ Brug sikkerhedshandsker for at beskytte hænderne mod snitsår.
- ▶ Sørg for, at der ikke er for meget tryk på vandstrålen.

Rengøring af fordamperen:

- ▶ Sluk for varmepumpen på knappen ON/OFF.
- ▶ Fjern den bagerste lyd-absorber (AWO) (→ Kapitel 3.14).
- ▶ Brug opvaskemiddel på fordamperens lameller.
- ▶ Skyl belægningen og opvaskemidlet af med vand.
- ▶ Sæt lyd-absorber på igen.



I visse områder er det ikke tilladt at udlede opvaskemiddel i kloakken. Hvis kondensvandrøret fra varmepumpen er tilsluttet til kloak:

- ▶ Fjern støjhætten og servicelågen (→ Kapitel 3.14).
- ▶ Løsn det bøjelige kondensvandrør fra afløbsrøret før rengøring.
- ▶ Saml opvaskemiddel og vand i en beholder.
- ▶ Tilslut kondensvandrøret efter rengøringen.
- ▶ Montér servicelåge og støjhætte.


20 Idriftsættelse og service protokol

Kunde/anlægsansvarlig:	
Anlæggets installatør:	
Varmepumpetype:	Serienummer:
Idriftsættelsesdato:	Fremstillingsdato:
Øvrige komponenter i anlægget:	
Rumføler T5 <input type="checkbox"/>	Fremløbsføler varmekreds 2 E12.T1 <input type="checkbox"/>
Øvrigt:	
Følgende arbejde er udført:	
Varmesystem: fyldt <input type="checkbox"/> afluftet <input type="checkbox"/> partikelfilter rengjort <input type="checkbox"/> minimalt flow sikret <input type="checkbox"/> Varmekurve indstillet <input type="checkbox"/>	
Elektrisk tilslutning: udført <input type="checkbox"/> motorværnsindstilling kontrolleret <input type="checkbox"/>	
Skueglas: kontrolleret <input type="checkbox"/> bemærkninger:	
Driftstemperaturer efter 10 minutters varme-/varmtvandsdrift:	
Varmerbærer ud (T8):..... °C	Varmerbærer ind (T10):.....°C
Temperaturforskel mellem Varmerbærer ud (T7) og Varmerbærer ind (T10) ca. 7... 10 K, T10 skal være varmere end T7.	
Indstilling af varmerbærerpumpe (G2):	
Påfyldning og udluftning af varmerbærere:	
Kontrollér varmetryk <input type="checkbox"/>	
Varmesystem fyldt til ____bar Lækageundersøgt <input type="checkbox"/> Udluftet <input type="checkbox"/>	
Varmtvandsystem påfyldt <input type="checkbox"/> Lækageundersøgt <input type="checkbox"/> Varmtvandsbeholder udluftet <input type="checkbox"/>	
Kontrollér, at tilkoblet føler viser rimelig temperatur:	
T1.....°C____T2.....°C____T3.....°C____T5.....°C____T6.....°C____T7.....°C____T8.....°C____ ____T10.....°C____T11.....°C____T12.....°C	
T2, udeføler: Kontrollér, at føleren vender mod nord og ikke er placeret over vindue eller ventilationsåbninger. Føleren må heller ikke være placeret skjult eller tæt på tagfod °C	
Fremløbsføler E12.T1: Kontrollér, at føleren er placeret korrekt med god afstand °C	
Øvrigt:	
Kontrollér, at skifteventil E21. Q21 overgår til varmedrift, når temperaturen i varmtvandsbeholderen er oppe <input type="checkbox"/>	
Tæthedskontrol af varmesystem er udført <input type="checkbox"/>	
Funktionskontrol udført <input type="checkbox"/>	
Kunden er blevet instrueret i, hvordan varmerbærerpumpen betjenes <input type="checkbox"/>	
Dokumentation overdraget <input type="checkbox"/>	
Dato og underskrift fra anlæggets installatør:	

Tab. 191 Idriftsættelsesprotokol

Noter

Noter



ROBERT BOSCH A/S
Telegrafvej 1
DK-2750 Ballerup

Telefon: 44 89 89 89
Direkte: 44 89 84 70

www.bosch-climate.dk