

Kære kunde.

Tillykke med dit valg af vores produkt, som vi takker dig for.

Vi beder dig om at læse brugsanvisningen grundigt igennem, inden du tager brændeovnen i brug. Det giver dig mulighed for at udnytte alle dens muligheder i fuld sikkerhed.

Hvis du har brug for yderligere oplysninger bedes du kontakte FORHANDLEREN, hvor du har købt brændeovnen, eller besøge vores hjemmeside www.edilkamin.com under rubrikken **TEKNISK ASSISTANCE**.

BEMÆRK

- Efter at have pakket brændeovnen ud, skal du sikre dig at den er intakt og komplet i alle dele (garantibevis, handske, CD/teknisk datablad, børste, affugtningsalt, unbrakonøgle).

I tilfælde af anomalier, skal du straks henvende dig til leverandøren, hvor du har anskaffet brændeovnen. Her skal du aflevere en kopi af garantibeviset og kvitteringen for købet.

- Førstegangsbrugtagning og afprøvning

Skal absolut udføres af det tekniske servicecenter (CAT) autoriseret af Edilkamin. I modsat fald bortfalder garantien. Idriftsætelsen, som beskrevet af standarden UNI 10683/2012, består af en række kontrolindgreb, der udføres med fyret installeret, som er konstrueret til at sikre, at systemet fungerer korrekt og at standarden overholdes.

Hos forhandleren, på websiden www.edilkamin.com eller på det grønne nummer, kan du få oplyst det nærmeste servicecenter.

- forkert installation, forkert udført vedligeholdelse eller ukorrekt brug af produktet fritager producenten fra eventuelle skader som følge af brugen.

- **antallet af kontroleftersyn, der er nødvendige til identifikation af fyret, er angivet:**

- i den øvre del af emballagen
- i garantihæftet, der findes i brændekammeret
- På skiltet, som sidder på apparatets bagside

Denne dokumentation skal opbevares af hensyn til identifikationen sammen med kvitteringen for købet. Dataene skal oplyses, hvis der ønskes yderligere oplysninger og skal vises frem i tilfælde af eventuelt vedligeholdelsesindgreb.

- de illustrerede detaljer og deres afbildning er kun vejledende.

Undertegnede EDILKAMIN S.p.A. med hovedsæde i Via Vincenzo Monti 47 - 20123 Milano – Skatte- og Momsregistreringsnummer IT-00192220192

Erklærer under eget ansvar at:

Pillefyret, som er angivet nedenfor, er i overensstemmelse med maskindirektiv 2006/42/EF og den harmoniserede europæiske standard EN 303-5:2012

TRÆPILLEFYRET, med handelsnavnet EDILKAMIN, betegnet BERING PLUS

Serienr: Ref. mærkeplade

Overensstemmelseserklæring

Erklærer desuden at:

Træpillefyret BERING PLUS opfylder kravene i de europæiske direktiver:
2006/95/EF - Lavspændingsdirektivet
2004/108/EF – Direktivet om elektromagnetisk kompatibilitet

EDILKAMIN S.p.A. fralægger sig ethvert ansvar for fejlfunktioner på apparatet, i tilfælde af udskiftninger, monteringer og/eller modifikationer, som ikke er udført af personale fra EDILKAMIN eller uden tilladelse fra undertegnede.

INFORMAZIONE PER LA SICUREZZA

BERING PLUS MÅ ALDRIG ANVENDES UDEN VAND I ANLÆGGET.

EN EVENTUEL TØROPTÆNDING KAN KOMPROMIT-
TERE FYRET.

BERING PLUS SKAL KØRE MED ET TRYK PÅ CIRKA 1,5
BAR.

• BERING PLUS er designet til opvarmning af vand ved hjælp af en automatisk forbrænding af piller i brændekammeret.

• Apparatet er ikke beregnet til at blive anvendt af mennesker, indbefattet børn, med svage fysiske, sensoriske eller mentale evner. Børnene må overvåges så man er sikker på at de ikke leger med apparatet

• De eneste farer i forbindelse med brug af brændeovnen er forbundet med fejlinstallation eller direkte kontakt med de elektriske, spændingsbærende komponenter (interne), direkte kontakt med ilden og fyret komponenter (glas, rør, udstømmende varm luft), afbrænding af fremmedlegemer eller ikke anbefalede brændsler, forkert vedligeholdelse eller gentagen aktivering af tændingstasten uden at have tømt brændeskålen.

• Hvis nogle komponenter svigter, er fyret udstyret med sikkerhedsanordninger, som sikrer slukning, der sker uden at gribe ind.

• For korrekt drift, skal installationen på dette skema overholdes. Døren må ikke åbnes under driften: Forbrændingen styres automatisk og kræver ingen indgribelse.

• Man bør udelukkende anvende træpille af fin kvalitet og 6/8 mm diam. og certificeret

• Der må under ingen omstændigheder tilføres fremmede stoffer i brændekammeret eller magasinet.

• Der må ikke bruges brændbare produkter til rengøring røgkanalen (del af kanalen, der forbinder røgudgangens munding fra fyret til skorstenen).

• Gør aldrig dele rene, mens de er varme.

• Brændekammerets og beholderens dele må kun rengøres KOLDE med en støvsuger.

• Fyret må ikke være i drift med åben låge eller med åbent dæksel til påfyldning af piller.

• Fyret må ikke bruges som stige eller som støtteflade.

• Læg ikke vasketøj direkte til tørring på ovnen. Eventuelle tøjstativer eller lignende skal placeres i sikker afstand fra fyret (**brandfare**).

• Sørg for at brændeovnen placeres og tændes af et CAT-center godkendt af Edilkamin (teknisk servicecenter) i overensstemmelse med angivelserne i dette ark. Dette er en uomgængelig betingelse for garantiens gyldighed.

• Når fyret er i drift, når røgudledningsrørene og døren høje temperaturer indvendigt (rør ikke uden at bruge handsken).

• Undlad at placere varmfølsomme genstande i umiddelbar nærhed af fyret.

• Brug ALDRIG flydende brændstoffer til at tænde ild eller genoplive gløderne.

• Blokér ikke ventilationsåbningerne i installationslokalet eller fyrets luftindtag.

• Gør ikke fyret vådt, lad ikke våde hænder komme i nærheden af elektriske dele.

• Indsæt ikke reduktionsstykker på røgudledningsrørene.

• Fyret skal installeres på et lokale, der er egnet til brandforebyggelse og forsynet med alle de tjenester (forsyning og udsugning), som apparatet kræver for korrekt og sikker drift.

• Fyret skal holdes ved en rumtemperatur over 0 °C.

• Brug et egnet frostbeskyttelsesmiddel til vandsystemet.

• Hvis vandet har en hårdhed på over 35 °C, skal du bruge et blødgøringsmiddel. For forslag henvises der til standarden UNI 8065-1989 (Behandling af vand i varme anlæg til civil brug).

• HVIS BRÆNDEOVNEN IKKE TÆNDER, MÅ TÆNDINGEN IKKE GENTAGES UDEN AT BRÆNDESKÅLEN ER TØMT.

SPECIFIKATIONER

Fyret bruger piller som brændsel, der består af små cylindere af presset træ, hvor forbrændingen styres elektronisk.

Brændselsbeholderen (A) er placeret i den bageste del af fyret. Beholderen fyldes gennem låget på toppen.

Brændslet (piller) udtages fra tanken (A) og via en fødesnegl (B), der aktiveres af en gearmotor (C), og derefter fra denne til forbrændingskammeret (D).

Pillerne antændes ved hjælp af luft, der er opvarmet af en elektrisk modstand (E) og suget ind i brændekammeret.

Luften til forbrændingen hentes i rummet (hvor der skal være et luftindtag) fra røgudsugningen (F).

Røgen fra forbrændingen udtrækkes fra brændekammeret gennem samme røgudsugning (F), og udstødes af munden (G), der er placeret i den nederste del af fyrets bagside.

Asken falder ned fra og ved siden af diglen, hvor en askeskuffe har sæde. Denne skal jævnligt tages ud og renses med en støvsuger, når den er kold.

Brændekammeret i stål med støbejernsbund er lukket i fronten af en blind låge

På lågen er der indsat et sikkerhedskighul til kontrol af flammen.

Det varme vand fra fyret sendes via cirkulatoren, der er indbygget i fyret, til varmeanlæggets kredsløb.

Rengøringen af varmevekslerørene sker via "turbulatorer" (H), der betjenes med håndtaget (L).

Fyret har en isolering af hele fyret og lågen, som giver det større ydeevne, således at det varme vand fra fyret ikke spredes i installationslokalet, men kun sendes til det hydrauliske system

Fyret er beregnet til drift med lukket ekspansionsbeholder (I) og overtryksventil, begge inkorporeret.

Der er et hydraulisk sæt (P), der består af: cirkulator, sikkerhedsventil, ekspansionsbeholder.

Mængden af brændsel, røgudsugningen/forbrændingsluftforsyningen og aktiveringen af cirkulatoren styres af et elektronisk kort udstyret med software med systemet Leonardo® for at opnå en meget effektiv forbrænding og lave emissioner.

Det er også udstyret med et topolet stik for tilslutning til et eksternt grafisk panel (ekstraudstyr) og/eller Domoklima (system til håndtering af integrerede Edilkamin-anlæg).

På døren er der installeret et synoptisk panel (M), der gør det muligt at styre og se alle driftsfaserne.

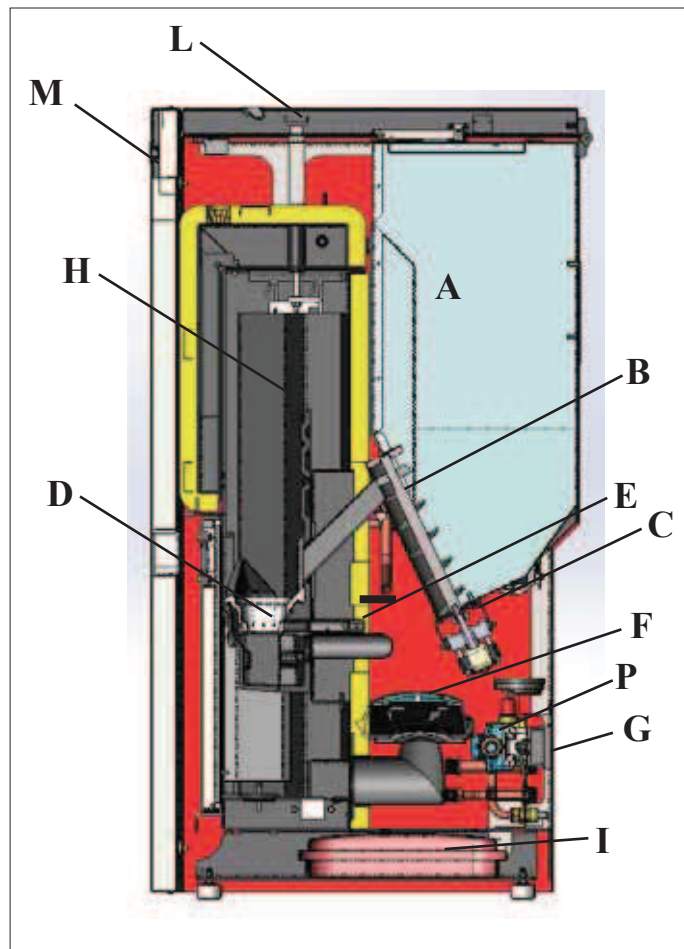
Fyret er på bagsiden udstyret med en seriel port for tilslutning (med kabelkode 640560) af fjerntændingsenheder (såsom telefoner, kronotermostater, osv.).

Driftsfunktion

(for flere detaljer henvises til side 139)

På panelet indstilles vandtemperaturen, der kræves i anlægget, og fyret modulerer automatisk effekten for at nå denne temperatur.

For mindre anlæg er det muligt at aktivere Eco-funktion (fyret slukkes og tændes igen afhængigt af den anmodede vandtemperatur).



KARAKTERISTIKA

• ELEKTRONISKE APPARATER

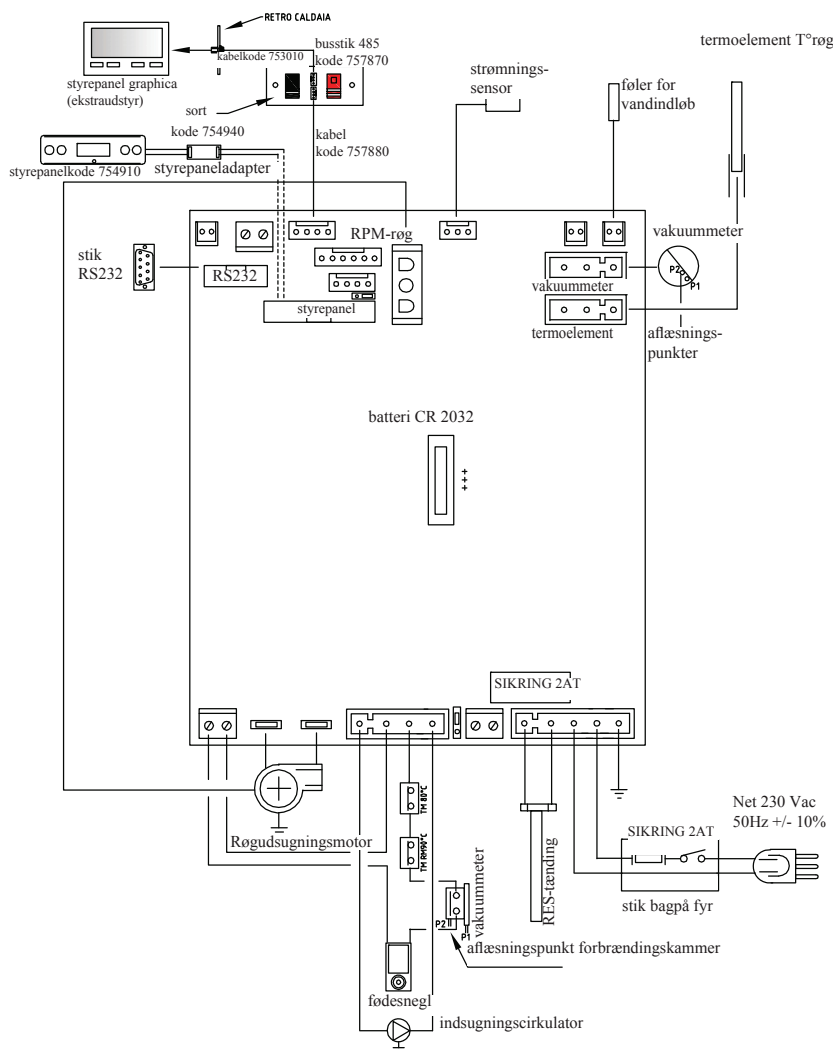
LEONARDO® er et forbrændingssikkerheds- og reguleringssystem, som muliggør en optimal funktion under ethvert forhold i kraft af to sensorer, som registrerer forbrændingskammerets trykniveau og røgens temperatur.

Registreringen og den heraf følgende optimering af disse to parametre forekommer konstant, således at eventuelle funktionsfejl kan rettes i realtid. Systemet opnår en konstant forbrænding gennem en automatisk regulering af trækket på baggrund af skorstens karakteristika (buk, længde, form, diameter, osv.) samt miljøforholdene (vindstyrke, fugtighed, atmosfærisk tryk, installation i stor højde, osv.).

LEONARDO® er desuden i stand til at genkende pelletypen og automatisk regulere tilførslen, for konstant at sikre det påkrævede forbrændingsniveau.



• ELEKTRONISK KREDSLØBSKORT



SERIEPORT

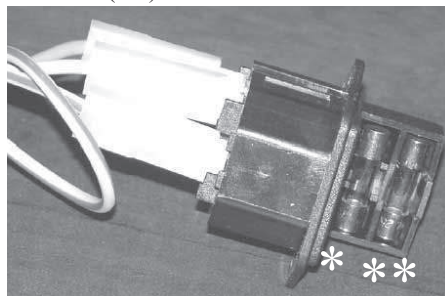
På serieudgangen RS232 kan CAT-centeret ved hjælp af det kabel (kode 640560) installere valgfrit ekstraudstyr, som styrer tænding og slukning. Det kan f.eks. være en telefondialer eller en termostat i rummet.

BACKUPBATTERI

På det elektroniske kort findes et backupbatteri (af typen CR2032 på 3 Volt). Dets fejl-funktion (som ikke betragtes som produktdefekt, men normal slid) angives med teksten "Bat. 1".

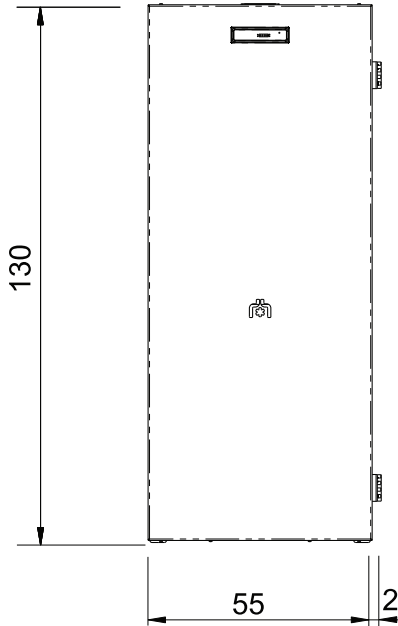
Yderligere information hos CAT-centeret, som har udført den første ibrugtagning.

SIKRING * på netstikket med afbryder bagpå fyret sidder der to sikringer, hvoraf den ene er funktionel (*) og den anden er i reserve (**).

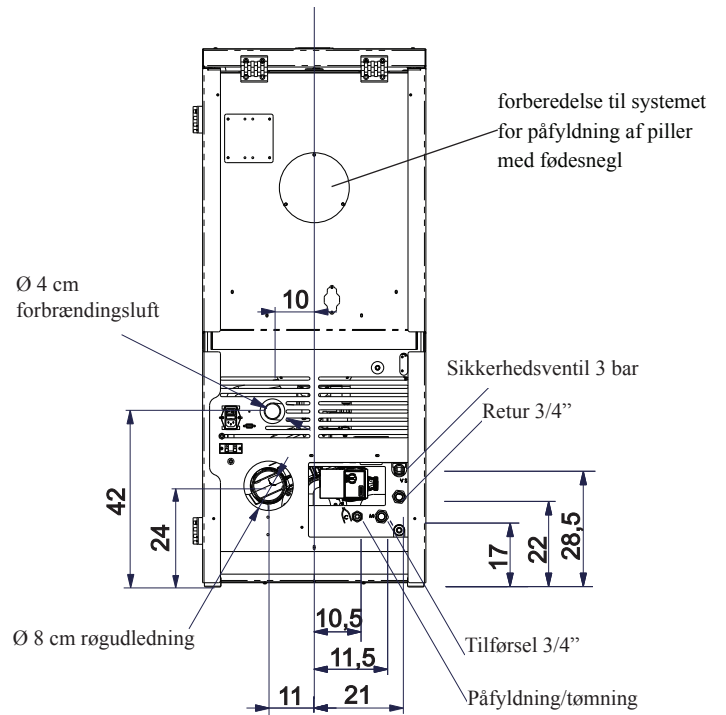


MÅL

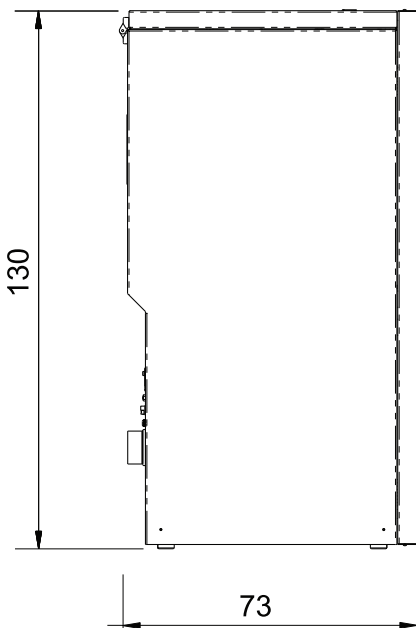
FORSIDE



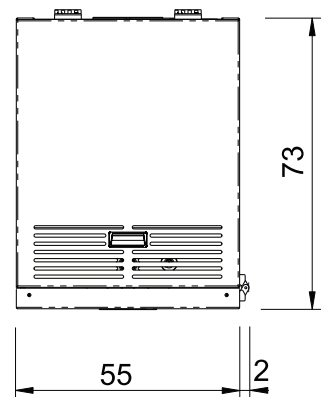
BAGSIDE



SIDE



OVERSICHTSTEGNING



SPECIFIKATIONER

VARMETEKNISKE EGENSKABER i henhold til EN 303-5			
	Nominel effekt	Nedsat effekt	
Brændt varmetilførelse	13,3	4,1	kW
Nominel varmeeffekt	12	3,7	kW
Vandeffektivitet	90,1	90,2	%
CO-udledning 13 % O ₂	0,005	0,028	%
Røgtemperatur	72	43	°C
Brændelsesforbrug	2,8	0,9	kg/h
Minimumaftræk	60		kg
Kapacitet beholder	12 - 5	10 - 3	Pa
Vandindhold	35		Liter
Maksimalt driftstryk for vand	1,5		bar
Maksimal driftstemperatur for vand	90		°C
Autonomi	20	63	ore
Volumen, som kan opvarmes *	315		m ³
Diameter røgkanal (han)	80		mm
Diameter luftindtag (han)	40		mm
Vægt, inklusiv emballage	300		kg

TEKNISKE DATA FOR DIMENSIONERING AF SKORSTEN			
	Nominel effekt	Nedsat effekt	
Nominel varmeeffekt	12	3,7	kW
Udgangstemperatur på røg ved udledning	87	51	°C
Minimumaftræk	0 - 5		Pa
Røgkapacitet	8,7	3	g/s

* Det volumen, som kan opvarmes, er beregnet ud fra en isolering af boligen svarende til den italienske lov 10/91 og følgende ændringer samt et varmebehov på 33 Kcal/m³ i timen.

ELEKTRISKE EGENSKABER	
Strømforsyning	230Vac +/- 10% 50 Hz
Afbryder on/off	si
Gennemsnitligt effektforbrug	150 W
Effektforbrug ved tænding	400 W
Beskyttelse på generel strømforsyning * (se side 131)	Fusibile T2A, 250 Vac 5x20
Beskyttelse på elektronisk kort *	Fusibile T2A, 250 Vac 5x20

- N.B.**
- 1) tag i betragtning, at andre apparater kan forårsage forstyrrelser i det elektroniske korts funktion.
 - 2) advarsel: indgreb på komponenter under spænding, vedligeholdelse og/eller kontroller skal udføres af kvalificeret personale. (inden gennemførelsen af en hvilken som helst form for vedligeholdelse, skal strømtilførslen til brændeovnen afbrydes)

Ovennævnte data er kun vejledende og måles under certificeringsfasen hos anerkendte organer.
 EDIL.KAMIN s.p.a. forbeholder sig retten til at ændre produkterne uden forvarsel og efter eget skøn.

SPECIFIKATIONER

• KOMPONENTER - SIKKERHEDS- OG OBSERVATIONSUDSTYR

Termoelement for røg

placeret på røgdledningen, aflæser temperaturen. Justerer tændingsfasen og starter en blokeringsfase (SF eller AL 07), hvis temperaturen er for lav eller for høj.

Strømningssensor

Placeret på indsugningskanalen, griber ind og blokerer fyret, når forbrændingsluftstrømmen ikke er korrekt, dermed med deraf følgende risiko for problemer med undertryk i røgkredsløbet.

Mekanisk pressostat

Griber ind og blokerer forsyningen af piller, hvis brændekammerets låge er åben eller skorstenen er tilstoppet.

Sikkerhedstermostat for fødesnegl

placeret i nærheden af den pillebeholderen, afbryder strømtilførslen til gearmotoren, hvis den aflæste temperatur er for høj.

Føler til aflæsning af vandtemperatur

aflæser vandtemperaturen, sender informationen til kortet, for at styre pumpen og modulationen af fyrets effekt. Hvis temperaturen er for høj, igangsættes en blokeringsfase.

Sikkerhedstermostat for overtemperatur af vand

aflæser vandtemperaturen i fyret. Hvis temperaturen er for høj, igangsætter den slukningsfase og afbryder strømforsyningen til gearmotoren. Hvis termostaten er aktiveret, skal den nulstilles ved at trykke på nulstillingsknappen bagpå fyret efter at have fjernet beskyttelsehætten (A - fig. 1).

Overtryksventil 3 bar

når trykket på typeskiltet nås, skal vandet i systemet udtømmes med deraf følgende behov for genopfyldning. ADVARSEL!!!! Husk at oprette tilslutning til kloaksystemet.

Elektrisk modstand

Forårsager udløsningen af forbrændingen af pillerne. Forbliver tændt, indtil flammen er tændt. Det er en komponent, der er udsat for slitage.

Røgudsugning

”Skubber” røgen i skorstenen og skaber undertryk for forbrændingsluften.

Gearmotor

Aktiverer fødesneglen og tillader transport af piller fra beholderen til forbrændingskammeret.

Vakuummeter (elektronisk tryksensor):

Placeret på røgdugsugningen, som detekterer undertryksværdien (i henhold til installationsmiljøet) i forbrændingskammeret.

Sikkerhedstermostat for beholder:

Placeret på systemet for påfyldning af piller fra beholderen. Griber ind, hvis temperaturen inden i fyret er for høj. Blokerer påfyldningen af piller og slukker fyret.

Pumpe (elektronisk cirkulationspumpe, se side 142)

”Skubber” vandet til varmeanlægget.

Lukket ekspansionsbeholder

”Absorberer” ændringerne i vandmængden i fyret, som følge af opvarmningen.

!Det er nødvendigt, at de, der udsteder overensstemmelse-serklæringen, vurderer behovet for at integrere den eksisterende beholder med en anden i henhold til det samlede vandindhold i anlægget!

Manometer

Placeret på fronten inde i fyret (ved at åbne dækslet B - fig. 2), gør det muligt at aflæse vandtrykket i fyret. Med fyret i drift er det anbefalede tryk 1,5 bar.

Aftapningshane

Placeret på bagsiden af fyret; til at åbne, hvis der skal tømmes vand fra fyret.

Manuel udluftningsventil

Placeret på fronten inde i fyret (ved at åbne låget B - fig. 138). Gør det muligt at udtømme luft, som måtte være til stede efter påfyldning af vand i fyret



fig. 1

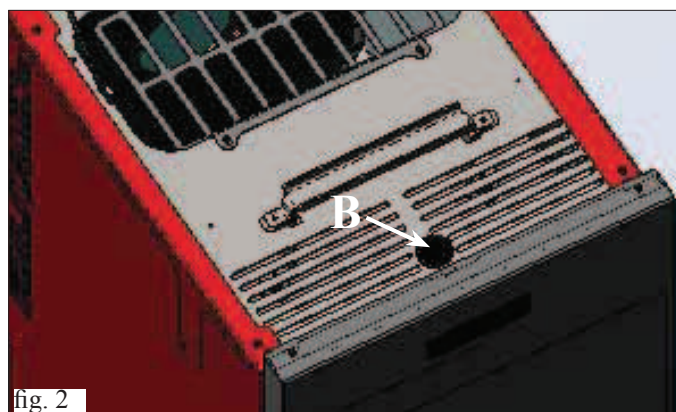


fig. 2

N.B.:

I TILÆLDE AF BLOKERING VISER FYRET ÅRSAGEN PÅ DISPLAYET OG LAGRER BLOKERINGEN

INSTALLATION

Den hydrauliske tilslutning skal udføres af kvalificeret personale som kan udstede overensstemmelseserklæring i henhold til de gældende forskrifter.

Alle lokale og nationale love samt europæiske standarder skal være opfyldt ved installationen og anvendelsen af apparatet. I Italien henvises til standarden UNI 10683/2012, samt til eventuelle regionale anvisninger eller lokale sundhedsmyndigheder. I Frankrig henvises til dekret 2008-1231.

Det er imidlertid vigtigt, at henvise til de gældende love i de enkelte lande. I tilfælde af installation i højhus, skal man spørge administratoren om lov på forhånd.

KONTROLLER KOMPATIBILITETEN MED ANDRE APPARATER

I Italien må fyret IKKE ikke installeres i samme miljø hvor der findes gasopvarmings apparater af type B (f. ek. Gasvarme kedler, ovne og apparater med udsugnings ventilator) idet ovnen kunne bringe miljøet i undertryks tilstand og påvirke apparaternes drift eller bliver påvirkede af dem.

KONTROLLER TILSLUTNINGEN TIL STRØMFORSYNINGEN (placer strømstikket på et punkt, som er let tilgængeligt)

Fyret er udstyret med et strøm kabel, der skal tilsluttes en stikkontakt på 230V 50 Hz, fortrinsvis med magnettermisk afbryder.

Spændingsvariationer på mere end 10% kan kompromittere fyrets drift.

Hvis den ikke allerede er der, skal der installeres en passende differentialeafbryder.

Den elektriske installation skal være i overensstemmelse; kontrollér især jordforbindelsens effektivitet. Strømforsyningsledningen skal have et tilstrækkelig tværsnit til apparatets effekt. Hvis jordforbindelsen ikke er effektiv forårsager det fejlfunktion, som Edilkamin ikke kan lægges til last for.

SIKKERHEDSAFSTANDE OG BRANDFORREBYGGELSE

For korrekt drift skal fyret være i lod. Kontrollér gulvets bæreevne. Fyret skal installeres i overensstemmelse med følgende sikkerhedsmæssige betingelser:

- afstand på mindst 10 cm fra brændbare materialer omkring fyret.

- hvis fyret er installeret på et brændbart gulv, skal der placeres en plade imellem af varmeisolerende materiale, der rager mindst 20 cm ud på siderne og 40 cm på fronten.

Hvis det ikke er muligt at overholde de ovenfor angivne afstande,

er det nødvendigt at gennemføre tekniske og bygningsmæssige foranstaltninger for

at undgå enhver risiko for brand. I tilfælde af kontakt med trævæg

eller andet brændbart materiale er det nødvendigt at isolere røgdudledningsrøret med keramiske fibre eller andet materiale af lignende karakteristika.

LUFTINDTAG: skal obligatorisk udføres

Det rum, hvor fyret er placeret, skal have et luftindtag med tværsnit på mindst 80 cm² for at sikre genoprettelse af den luft, der forbruges til forbrændingen.

I Frankrig henvises til dekret 2008-1231.

Som alternativ kan luften til fyret hentes direkte udefra, gennem en forlænger af stål til røret med \varnothing 4 cm, siddende på selve varmeovnens bagstykke.

Røret skal have en længde på max 1 meter og må ikke være bukket. Det skal afsluttes med et stykke, som vender 90° grader nedad og afskærmes med et vindfang. Under alle omstændigheder skal der være sikret et frit afsnit på mindst 12 cm² langs hele luftindtagets rørledning.

Det afsluttende stykke af luftindtagets rørledning skal være afskærmet med et fluenet, der dog ikke må reducere passagens effektive tværsnit på mindst 12 cm².

RØGENS BORTLEDNING

Bortledningssystemet må kun benyttes til fyret (det er ikke tilladt at lede røgen bort gennem en skorsten, som også benyttes til andre anordninger).

Røgen ledes bort gennem et rør med en diameter på 8 cm, som sidder på bagsiden. Der skal forudses et "T-formet" samlestykke med en prop til kondensopsamling, i starten af det vertikale stykke. Røgens bortledning skal være forbundet med ydersiden via et certificeret EN 1856 stålør. Røret skal være hermetisk forseglet.

Hele røret skal være hermetisk forseglet og isoleret, hvis det er nødvendigt.

For at forsegle de forskellige elementer, der udgør røret, skal der bruges materialer, der kan modstå høje temperaturer (silikone eller mastiks til høje temperaturer).

Der må kun være ét vandret stykke og dette må højst have en længde på 2 m.

Der kan anvendes op til 3 buk med en vinkel på max. 90° (i forhold til vertikalen).

Hvis rørledningen ikke føres i en skorsten skal den bestå af et vandret stykke og et slutstykke med vindfang (jfr. UNI 10683/2012). Den vandrette rørledning kan være fri eller muret ind i bygningen.

Hvis røgkanalen (det stykke af rørledningen mellem varmeovnen og skorstenen) sættes i en eksisterende skorsten skal denne være godkendt til fast brændsel.

Hvis den eksisterende skorsten har en diameter på over 150 mm, skal den saneres ved at rørlægge den med rør af egnet tværsnit og passende materialer (eks. stål \varnothing 80 mm).

Hvis røgkanalen føres udenfor bygningen skal den isoleres.

Alle rørledningens strækninger skal kunne efterses og hvis rørledningen ikke kan demonteres skal der forudses åbninger til inspektion og rengøring. Fyret er konstrueret til at kunne fungere under alle klimatiske forhold.

I tilfælde af særlige forhold, som for eksempel hård vind, kan sikkerhedssystemet, som medfører slukning af fyret, gribe ind.

I disse tilfælde bør man aldrig lade apparatet fungerer med inaktive sikkerhedsanordninger, men tage kontakt til det tekniske servicecenter, hvis problemet varer ved.

TYPISKE EKSEMPLER

Fig. 1

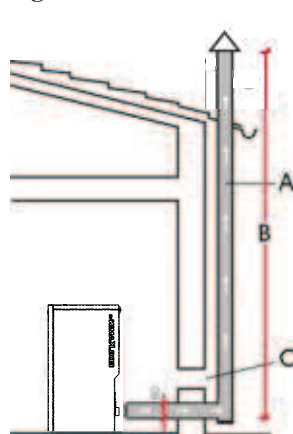
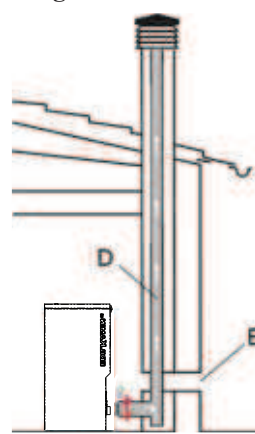


Fig. 2



A: skorsten i stål med isolering

B: min. højde 1,5 m og under alle omstændigheder over tagryggen

C-E: luftindtag fra fri luft (minimumtværsnit 80 cm²)

D: skorsten i stål, indsat i allerede eksisterende skorsten i mur.

SKORSTEN

De principielle egenskaber er:

- indendørs tværsnit ved starten skal svare til skorstenens tværsnit. Tværsnittet ved udgangen må ikke være mindre end det dobbelte af skorstenens tværsnit

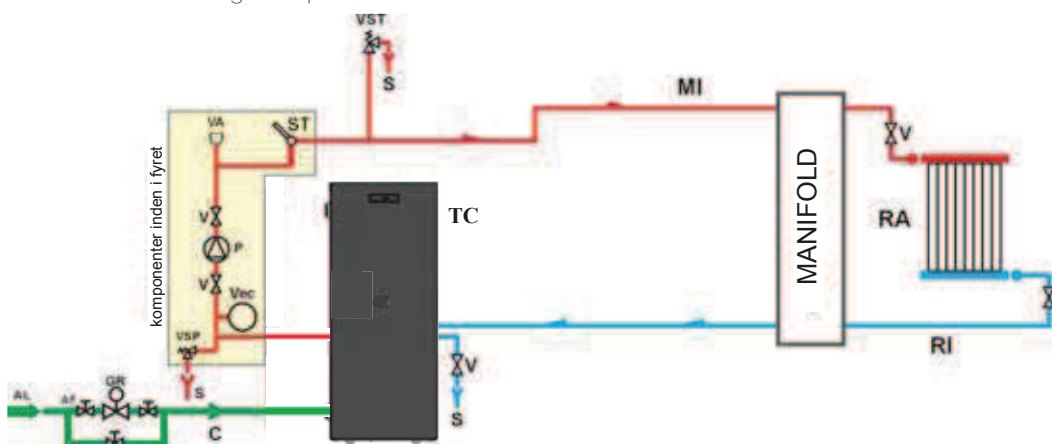
- placeret i fri vind over tagryggen og uden for zoner med returvind.

INSTALLATION

• HYDRAULISKE TILSLUTNINGER:

DIAGRAM OVER VARMEANLÆG MED FYR SOM ENESTE VARMEKILDE

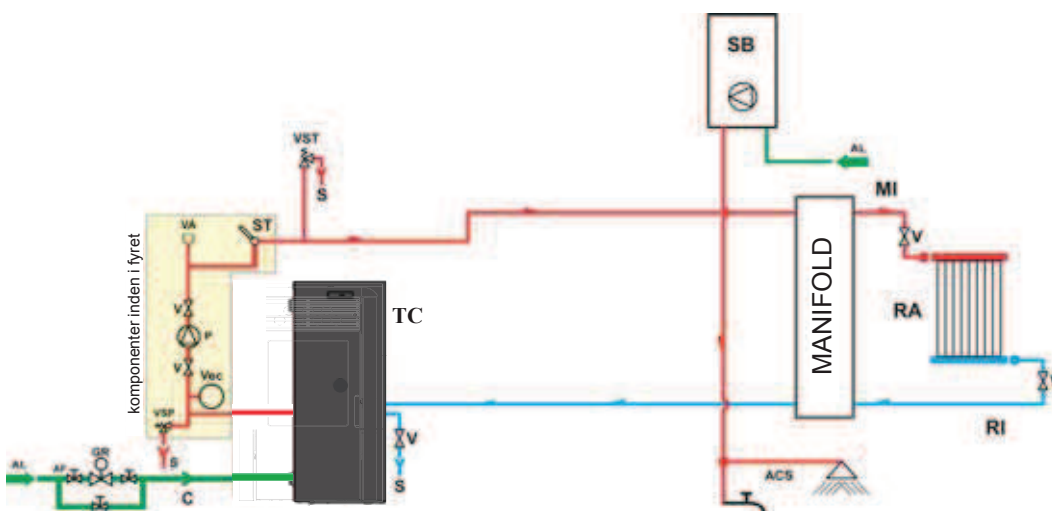
Integreret anlæg med puffer til samtidig forsyning af radiatorer og varmepaneler samt til vandnettet for varmt sanitært vand, med sammenkobling til solpaneler.



FORKLARING

- AF: Koldt vand
- AL: Vandforsyningsnettet
- C: Påfyldning/Genopfyldning
- GR: Trykreduktionsventil
- MI: Fremføringsanlæg
- P: Pumpe (cirkulator)
- RA: Varmeapparater
- RI: Returanlæg
- S: Udtømning
- ST: Temperaturføler
- TC: Fyr
- V: Kugleventil
- VA: Automatisk ventil for luftudtømning
- Vec: Lukket ekspansionsbeholder
- VSP: Sikkerhedsventil
- VST: Ventil for varmeudtømning

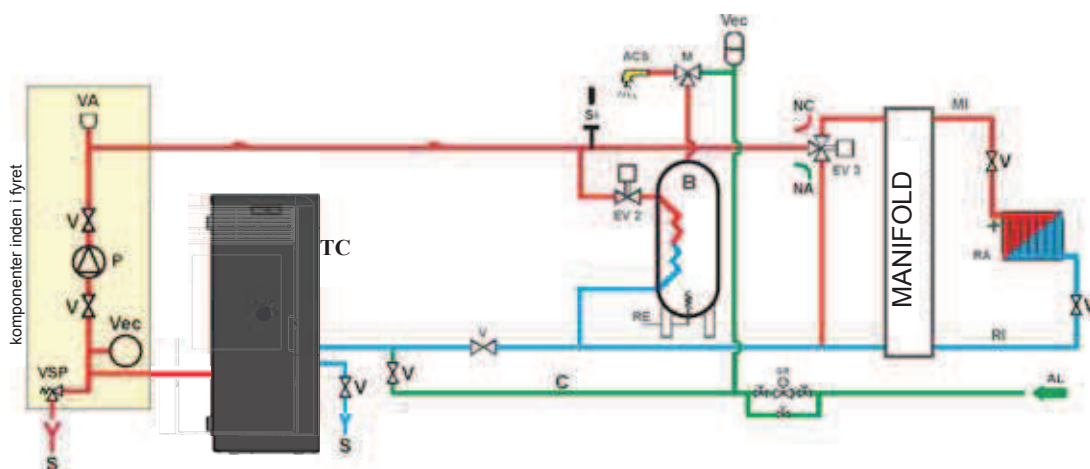
DIAGRAM OVER VARMEANLÆG MED FYR TILSLUTTET TIL VANDVARMER



FORKLARING

- ACS: Varmt sanitært vand
- AF: Koldt vand
- AL: Vandforsyningsnettet
- C: Påfyldning/Genopfyldning
- GR: Trykreduktionsventil
- MI: Fremføringsanlæg
- P: Pumpe (cirkulator)
- RA: Varmeapparater
- RI: Returanlæg
- S: Udtømning
- SB: Vandvarmer
- ST: Temperaturføler
- TC: Fyr
- V: Kugleventil
- VA: Automatisk ventil for luftudtømning
- Vec: Lukket ekspansionsbeholder
- VSP: Sikkerhedsventil
- VST: Ventil for varmeudtømning

DIAGRAM OVER VARMEANLÆG MED FYR SOM ENESTE VARMEKILDE MED PRODUKTION AF VARMT SANITÆRT VAND VIA KEDEL



FORKLARING

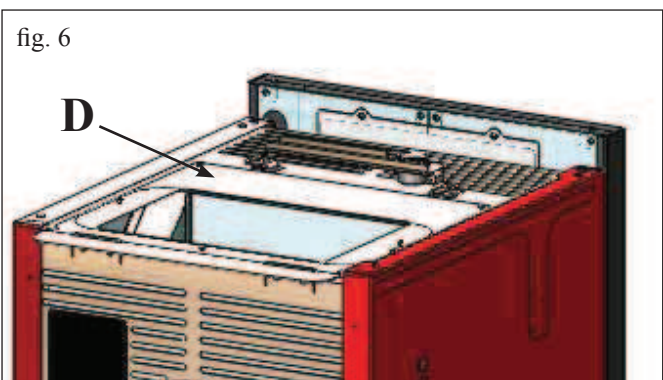
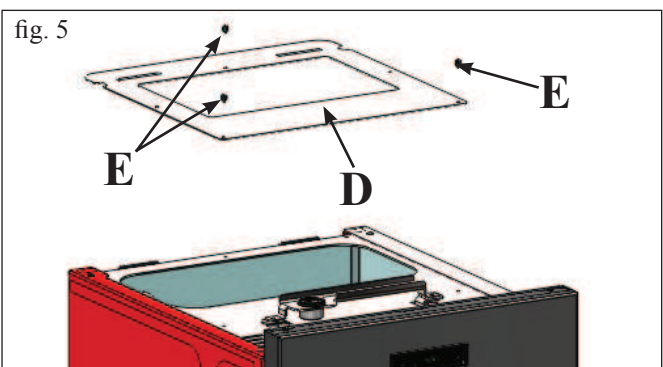
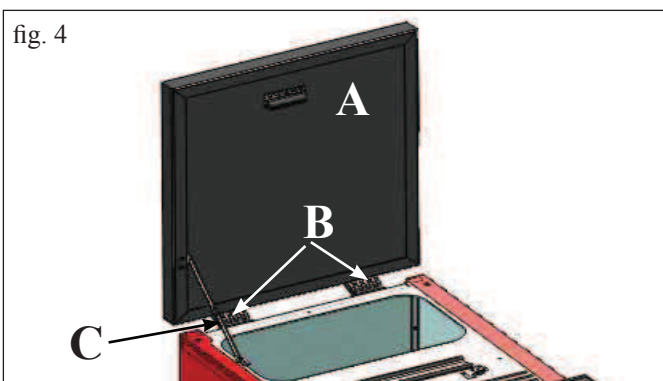
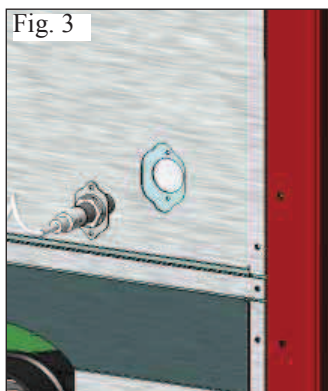
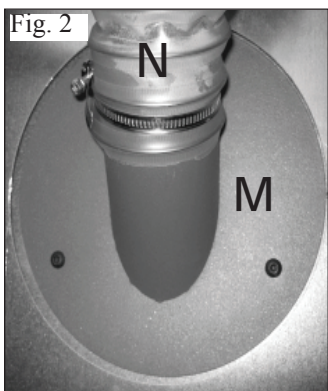
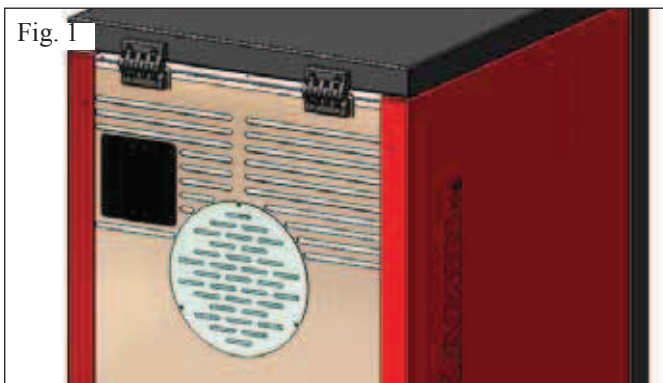
- ACS: Varmt sanitært vand
- AL: Vandforsyningsnettet
- B: Fyr
- C: Påfyldning/Genopfyldning
- CE: Elektronisk styreenhed
- EV2: 2-vejs magnetventil
- EV3: 3-vejs magnetventil
- NA: Normalt åben
- NC: Normalt lukket
- GR: Trykreduktionsventil
- MI: Fremføringsanlæg
- P: Pumpe (cirkulator)
- RA: Varmeapparater
- RI: Returanlæg
- S: Udtømning
- TC: Fyr
- V: Kugleventil
- Vec: Lukket ekspansionsbeholder
- VSP: Sikkerhedsventil

N.B.: Disse diagrammer er vejledende. Den korrekte udførelse skal ske ved en blikkenslager.

TILBEHØR:

I diagrammerne ovenfor er der angivet anvendelsen af det tilgængelige tilbehør i EDILKAMIN S.p.A.-listen. Hos de lokale detailhandlere findes der også tilgængelige løse dele (varmeveksler, ventiler, osv.).

INSTALLATION



FORBEREDELSE TIL SYSTEMET FOR PÅFYLDNING AF PILLER MED FØDESNEGL (ekstraudstyr)

Fyret er forberedt til påfyldning af piller ved hjælp af forsyningssystemet med fødesnegl.

ADVARSEL: fyret skal flyttes mindst 30 cm væk fra bagvæggen

For at installere systemet, skal du gøre følgende:

N.B.:
før du fortsætter, skal du slukke fyret og frakoble strømkablet.

Fig 1 - 2

- Fjern dækslet, der er skruet fast på bagsiden af fyret (fig. 1), og erstat det med slangeflangeren, der findes i systemets emballage (M-fig. 2).

- Flangeren (M) skal tilsluttes pilleforsyningslangen (N) (se systemets tekniske skema).

Fig 3

- Indsæt niveausensoren i den tilhørende klargøring på bagsiden af fyret og fjern proppen, der er fastgjort med to skruer.

FORBEREDELSE TIL DET PNEUMATISKE SYSTEM FOR PÅFYLDNING AF PILLER (ekstraudstyr)

Fyret er forberedt til påfyldning af piller ved hjælp af det pneumatiske forsyningssystem.

Aktiveringen for påfyldningen sker manuelt ved brugeren.

For at installere systemet, skal du gøre følgende:

N.B.:
før du fortsætter, skal du slukke fyret og frakoble strømkablet.

Fig. 4:

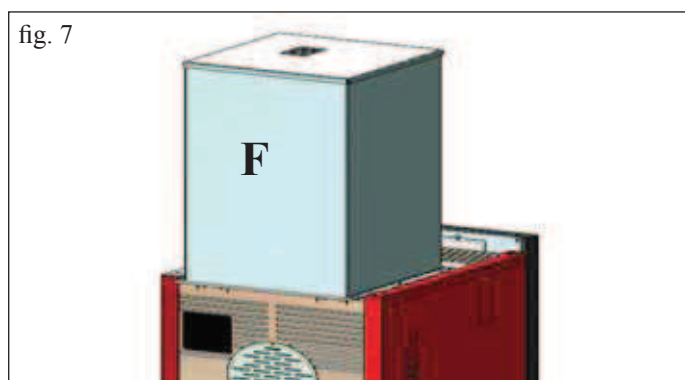
Fjern metalpladedækslet (A) ved at afmontere de to hængsler (B) og passerstangen (C).

Fig. 5-6:

Placer pladen (D), der findes i systemets emballage, og fastgør den med tre medfølgende skruer (E).

Fig. 7:

Pladen (D) skal være fastgjort til den udvendige del til indsugning af pillerne (se systemets tekniske skema).



BRUGSANVISNING

Første tænding og afprøvning

ved det tekniske servicecenter, der er EDILKAMIN-autoriseret (CAT)

Idriftsættelsen skal udføres som foreskrevet af standarden UNI 10683/2012 stk. 3.21.

Denne standard beskriver de kontrolforanstaltninger, der skal udføres på stedet, som er designet til at kontrollere systemets korrekte drift (f.eks. skorstensrørets egenskaber).

Edilkamins tekniske service (CAT), sørger også for at kalibrere fyret i henhold til pilletypen og installationsforholdene.

Idriftsættelsen af CAT er afgørende for aktivering af garantien.

CAT skal også:

- Kontrollere, at det hydrauliske system er korrekt udført og er udstyret med ekspansionsbeholder, som er tilstrækkelig til at sikre sikkerheden.

Tilstedeværelsen af beholderen i kedlen garanterer IKKE passende beskyttelse af de termiske udvidelser af vandet i hele anlægget.

Derfor skal installatøren vurdere de eventuelle behov for en ekstra ekspansionsbeholder, afhængig af anlægstypen.

- Strømforsyn fyret og udfør koldtest.

- Fyld anlægget via påfyldningshanen (det anbefales ikke at overskride et tryk på 1,5 bar).

Under påfyldningsfasen skal du åbne pumpen og udluftningshanen.

Under de første par tændinger kan være en svag lugt af maling, som forsvinder i løbet af kort tid.

Inden du tænder, skal du kontrollere:

- Korrekt installation
- Strømforsyningen
- Lukningen af døren, der skal slukke tæt
- Rengøringen af brændekammeret
- Tilstedeværelsen på displayet af standby-indikation (indstilling af tid og temperatur).

N.B.: Under produktion af varmt sanitært vand, falder effekten til radiatorerne midlertidigt.

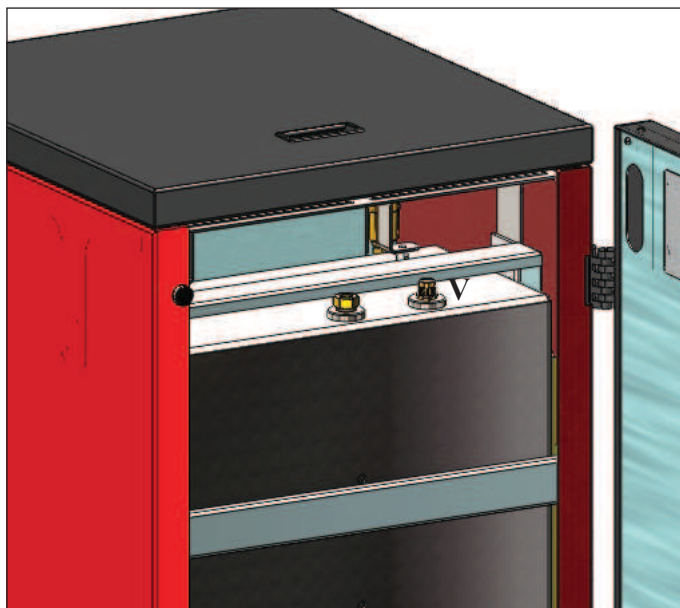
Advarsel:

Under første tænding skal handlingerne omkring luft-/ vandtømning foretages ved hjælp af den manuelle ventil (V), der er placeret på fronten inde i fyret (ved at åbne lågen).

Handlingen skal gentages i løbet af de første par anvendelsesdage og hvis anlægget kun er delvist fyldt.

Tilstedeværelsen af luft i kanalerne tillader ikke en god drift.

For at lette udluftningen leveres der gummislange til ventilen.



BEMÆRKNING OM BRÆNDSEL

BERING PLUS er designet og programmeret til at forbrænde træpiller med en diameter på cirka 6/8 mm.

Træpiller er et brændselement i form af små cylindere, som er fremstillet ved at presse savsmuld og andre værdimaterialer uden brug af lim eller andre fremmede materialer.

De sælges i sække på 15 kg.

For IKKE at kompromittere fyrets drift, må der under ingen omstændigheder IKKE brændes andet.

Brug af andre materialer (også træ), som kan spores med laboratorieundersøgelser, får garantien til at bortfalde. Edilkamin har projekteret, testet og programmeret sine produkter, så de garanterer de bedst mulige præstationer med træpiller med følgende egenskaber:

diameter : 6/8 millimeter

maks. længde : 40 mm

maks. fugtighed : 8 %

varmeydelse : mindst 4300 kcal/kg

Brug af piller med andre egenskaber kræver en specifik kalibrering af brændeovnen lige til den, som udføres af CAT (servicecenteret) ved 1. tænding.

Brugen af uegnede piller kan medføre: nedsat ydelse, anomalier i funktionen, afbrydelser pga. tilstopning, snavset glas, uforbrændt materiale ...

Pillerne kan nemt kontrolleres ved at kigge på dem:

Gode: glat, regelmæssig længde, kun lidt støvet.

Dårlige: med revner i længde- og tværgående retning, meget støvet, forskellig længde og blandet med fremmedlegemer.

BRUGSANVISNING

SYNOPTISK PANEL



ANGIVELSER PÅ DISPLAYET

OF	Slukningsfase i gang. Der varer ca. 10 minutter, mens pumpen kører, indtil den indstillede slukningstemperatur nås (normalt 40° C)
ON AC	Fyr i første tændingsfase, påfyldning af piller og afventer tænding af flamme
ON AR	Fyr i anden tændingsfase, opvarmning af fyr og start af forbrænding
Burn	Fyr i fase for opvarmning af vandvarmeveksler
P1-P2-P3-P4-P5	Effektniveau moduleret automatisk
50....80°C	Ønsket vandtemperaturniveau for tilførsel til anlægget
Pu	Automatisk rengøring af forbrændingskammeret i gang
PROG	Timermenu til den ugentlige programmering
SET	Menu til indstilling af ur
SF	Stop flamme: blokering af driften på grund af sandsynlig opbrugen af piller
AF	Mislykket tænding: blokering af driften på grund af manglende tænding
CP-TS-PA	Betjeningsmenu, der kun er tilgængelig for CAT (tekniske servicecentre)
H1.....H9	System i alarm. Tallet identificerer årsagen til alarmen

Når fyret er i standby, vises teksten OF på displayet og den indstillede temperatur.

PÅFYLDNING AF FØDESNEGL.


Påfyldningen af kanalen for transport af pillerne (fødesneglen) er nødvendig i tilfælde af nyt fyr (i første tændingsfase) eller hvis fyret har stået helt uden piller.

For at aktivere påfyldningen skal du trykke samtidig på knapperne



På displayet vises teksten "RI".

Påfyldningsfunktionen standser automatisk efter 240" eller ved tryk

på knappen 



TÆND-/SLUK-knap
bruges også til at bekræfte/afslutte



Vælgerknap: adgang til menuindstillinger
(tryk i 2 sekunder)



Knappen for REDUCERING af temperaturen og
rulning tilbage for den valgte data



Knap til ØGNING af temperaturen og rulning
fremad for den valgte data



Angiver driften af cirkulatoren (pumpe).



Angiver driften af gearmotoren for påfyldning af
piller



Angiver, at du kun foretager handlinger inden for
parametermenuen (kun CAT)




Angiver aktiv timer. Der er valgt en automatisk
timeprogrammering

BRUGSANVISNING

TÆNDING

Med fyret i standby, (efter at have kontrolleret, at forbræn-

dingskammeret er rengjort), skal du trykke på knappen , og tændingsproceduren starter.

På displayet vises teksten "ON AC" (start forbrænding); hvis nogle kontrolcyklusser er overskredet og for efterfølgende at kontrollere tændingen af pillerne, vises teksten "ON AR" (tænding opvarmning) på displayet.

Denne fase varer et par minutter, og tillader at tændingen fuldføres korrekt og at varmeveksleren i fyret bliver varm.

Efter et par minutter skifter fyret til opvarmningsfasen, og på displayet vises teksten "burn" og derefter angives under driften temperaturen for vandtilførslen, der er indstillet af brugeren, og den valgte effekt af det automatiske modulerende system.

SLUKNING

Når du trykker på knappen , med tændt fyr, startes slukningsfasen, som omfatter:

- Afbrydelse af nedfald af pillerne
- Tømningen af pillerne i forbrændingskammeret ved at holde røgventilatoren aktiv (typisk i 10')
- Afkøling af fyret ved at holde pumpen aktiv, indtil stoptemperaturen nås
- Angivelsen "OF" på displayet sammen med de resterende minutter til slukning



Under slukningsfasen er det ikke muligt at tænde fyret igen. Når slukningsfasen er afsluttet går systemet automatisk i standby.

AUTOMATISK DRIFT

Det er nødvendigt, at brugeren indstiller temperaturen for vandtilførsel til anlægget. Temperaturen skal vurderes i forhold til type og størrelse af anlægget, tag også den atmosfæriske temperatur i forbindelse med den sæsonmæssige brug i betragtning.

Fyrer modulerer af sig selv effekt afhængigt af forskellen mellem den indstillede temperatur (indstillet på displayet), og temperaturen, der aflæses af vandføleren. Når den ønskede temperatur nås, vil ovnen fungere på minimum og gå på effekt 1.

Du kan øge den ønskede temperatur for vandtilførslen ved at

trykke på knappen , eller reducere den ved at trykke på knappen .

På displayet vises skiftevis den ønskede temperatur og effekten, der er valgt automatisk af det elektroniske modulerende system.

FUNKTIONEN ECONOMY

Funktion, der er egnet ved installation af fyret i små anlæg, hvor driften med minimumseffekt foranlediger en overdreven stor opvarmning.

Denne funktion, der styres automatisk, gør det muligt at slukke fyret, når den indstillede tilførselstemperatur overskrides. På displayet vises teksten "EC OF", som angiver de resterende minutter til slukningen.

Når tilførselstemperaturen falder tilbage under den indstillede værdi, tændes fyret automatisk igen. Spørg CAT om eventuel aktivering af denne funktion ved den første tænding.

FUNKTIONEN FJERNAKTIVERING (AUX-port)

Ved hjælp af et specielt tilslutningskabel (kode 640560) er det muligt at tænde/slukke fyret ved hjælp af fjernudstyr, såsom en GSM-telefonaktivator, en rumtermostat, en zoneventil, eller udstyr med ren kontakt med følgende logik:

Kontakt åben = slukket fyr

Kontakt lukket = tændt fyr

Aktiveringen og deaktiveringen sker med 10" forsinkelse fra overførslen af den seneste kommando.

Ved tilslutning til porten for fjernaktivering, kan du stadig tænde og slukke for fyret via betjeningspanelet. Fyret aktiveres altid i henhold til den seneste modtagne ordre, tænding eller slukning.

BRUGSANVISNING

INDSTILLING: UR OG UGENTLIG PROGRAMMERING

Tryk på knappen SET i 2". Du kommer ind i programmeringsmenuen og på displayet vises "TS".

Tryk på knapperne  , indtil der vises "Prog" og tryk på SET.

Ved at trykke på knapperne   kan du vælge følgende indstillinger:


• **Pr OF:** Aktiverer eller deaktiverer fuldstændig brugen af timeren.


For at aktivere timeren skal du trykke på knappen SET og

indstille "On" med knapperne  . For at deaktivere den skal du indstille "OFF" og bekræfte indstillingen med knappen SET. Tryk på knappen ESC for at afslutte programmeringen.

• **Set:** Bruges til at indstille det aktuelle klokkeslæt og dag.

For at indstille det aktuelle klokkeslæt skal du på displayet vælge forkortelsen "SET" og bekræfte valget med knappen SET. Indstil det aktuelle klokkeslæt.

Tryk på knappen  for at øge tiden med 15' for hvert tryk.

Brug knappen  til at reducere tiden med 1' for hvert tryk.

Bekræft indstillingen med knappen SET. Indstil den aktuelle

ugedag med knapperne   (f.eks., Mandag=Day 1). Bekræft programmeringen med knappen SET. Når indstillingen af klokkeslæt/dag er færdig vises 'Prog' på displayet. For at fortsætte med programmeringen af Pr1/Pr2/Pr3 skal du trykke på SET eller trykke på 'ESC' for at afslutte programmeringen.

- Programmeringseksempel

Pr 1:

On 07:00 / OF 09:00: rød=aktiv grøn=ikke aktiv

Day 1	Day 2	Day 3	Day 4	Day 5	Day 6	Day 7
On	On	On	On	On	Off	Off

Pr 2:

Gør det muligt at indstille et andet tidsrum. Følg instruktionerne for program Pr 1 angående programmeringstilstand. Programmeringseksempel Pr 2 On 17:00 / OF 23:00: rød=aktiv grøn=ikke aktiv

Day 1	Day 2	Day 3	Day 4	Day 5	Day 6	Day 7
On	On	On	On	On	Off	Off

Pr 3:



Gør det muligt at indstille et tredje tidsrum. Følg instruktionerne for program Pr 1 og Pr 2 angående programmeringstilstand. Programmeringseksempel Pr 3 On 09:00 / OF 22:00: rød=aktiv grøn=ikke aktiv



Day 1	Day 2	Day 3	Day 4	Day 5	Day 6	Day 7
Off	Off	Off	Off	Off	On	On

• **Pr 1:** Dette er program nr. 1, i dette tidsrum indstilles nr. 1 tiden for tænding, nr. 1 tiden for slukning og dagene, hvor tidsrummet **Pr 1** skal anvendes.



N.B.: Hvis du installerer styrepanelet DOMOKLIMA GRAPHICA og indstiller funktionen ON/OFF (se næste side) deaktiveres programmeringen. Programmeringen sker direkte fra styrepanelet DOMOKLIMA GRAPHICA.

For at indstille tidsrummet **Pr 1**, skal du vælge med knap

perne   "Pr 1". Bekræft valget med knappen SET. På

displayet vises kort "On P1". Indstil med knapperne   tændingstidspunktet for tidsrummet **Pr 1**. Bekræft med knappen SET.

På displayet vises kort "OFF P1". Indstil derefter med knap

perne   slukningstidspunktet for tidsrummet **Pr 1** og bekræft med knappen SET.

Tildel tidsrummet, der lige er blevet programmeret, til forskellige dage i ugen. Brug knappen SET til at rulle i dagene fra day 1 til day 7, hvor day 1 er beregnet som mandag og day 7 som

søndag. brug knapperne   til at aktivere eller deaktivere programmet **Pr 1** i den valgte dag på displayet (Eksempel: On d1=aktiveret eller Of d1 =deaktiveret).

Når programmeringen er færdig, vises 'Prog' på displayet. For at fortsætte programmeringen **Pr 2/Pr 3** skal du trykke på 'set' og gentage den tidligere ovenfor beskrevne procedure eller trykke på 'ESC' for at afslutte programmeringen.

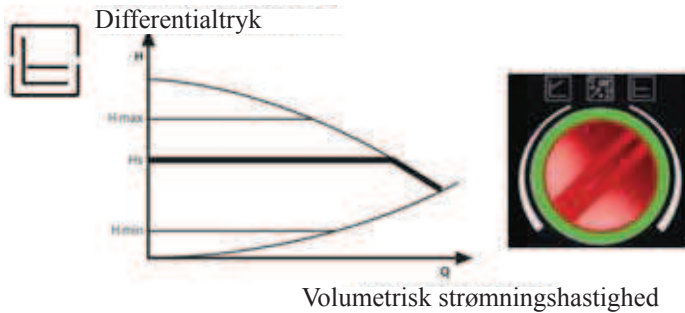
BRUGSANVISNING

ELEKTRONISK CIRKULATIONS-PUMPE

Elektronisk kontrol af ydelserne:

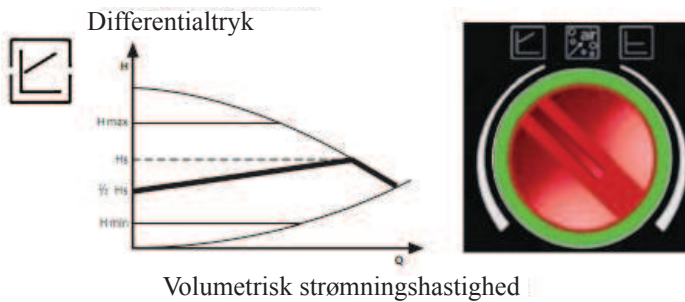
a) Kontroltilstand $\Delta p - c$

I denne tilstand bevarer den elektroniske kontrolenhed differentialtrykket, der er genereret af pumpen, konstant på den indstillede værdi for H_s .



b) Kontroltilstand $\Delta p - v$

I denne tilstand varierer den elektroniske kontrolenhed trykforskellen mellem den indstillede værdi H_s og $1/2 H_s$. Differentialtrykket varierer med den volumetriske strømningshastighed.



c) Udluftningsprocedure

Denne procedure gør det muligt at udtømme luft i det hydrauliske kredsløb. Når du manuelt har valgt tilstanden "AIR", kører pumpen automatisk i 10 minutter på skiftevis maksimal og minimum hastighed. Når denne procedure er afsluttet, kører cirkulationspumpen på den forudindstillede hastighed. Du kan derefter vælge den ønskede driftstilstand



LED	BETYDNING	DRIFTSTILSTAND	ÅRSAG	UDBEDRING
lyser grønt	Pumpe i funktion	Pumpen fungerer afhængigt af indstillingerne	Normal drift	
Blinker hurtigt grønt		Pumpen fungerer i 10 min. i funktionen udluftning. Herefter skal den ønskede pumpekraft indstilles.	Normal drift	
Blinker rød/grøn	Pumpen er klar til drift, men starter ikke	Pumpen begynder automatisk at pumpe, så snart fejlen ikke længere er til stede.	1. Underspænding $U < 160V$ eller Overspænding $U > 253V$ 2. Temperaturen i motorens temperaturmodul er for høj	1. Kontrollér forsyningsspændingen $195V < U < 253V$ 2. Kontrollér væsketemperatur og omgivelsernes temperatur
Blinker rødt	Pumpen er ude af drift	Pumpen står stille (blokeret)	Pumpen genstarter ikke automatisk	Udskift pumpen
LED slukket	Ingen forsyningsspænding	Ingen spænding til elektronik	1. Pumpen er ikke tilsluttet forsyningsspændingen 2. Defekt LED 3. Defekt elektronik	1. Kontrollér kabelforbindelsen 2. Kontrollér, om pumpen fungerer 3. Udskift pumpen

VEDLIGEHOELDELSE

Før du udfører vedligeholdelse, skal apparatet kobles fra strømforsyningen.

Regelmæssig vedligeholdelse er af afgørende betydning for en velfungerende drift af fyret.
Eventuelle problemer på grund af manglende vedligeholdelse vil resultere i bortfald af garantien.

Hvis der er behov for rengøring vises teksten "Clean - exchanger" på panelet.

NB.:

- Enhver uautoriseret ændring er forbudt
- Benyt de af fabrikanten anbefalede reservedele
- Anvendelsen af ikke originale komponenter medfører garantiens forfaldelse.

DAGLIGE VEDLIGEHOELDESESINDGREB

Disse handlinger skal udføres for slukket og kold fyret, efter at have afbrudt den elektriske forsyning

Indgrebet består af rengøring ved hjælp af en støvsuger (jfr. ekstraudstyr side 148), og hele proceduren kræver blot få minutter.

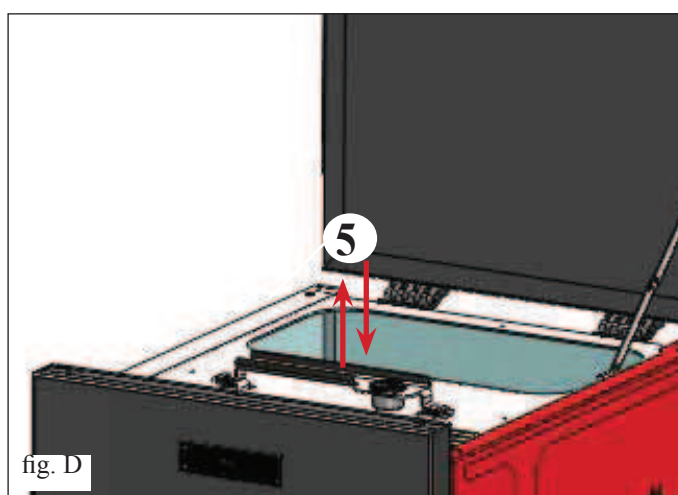
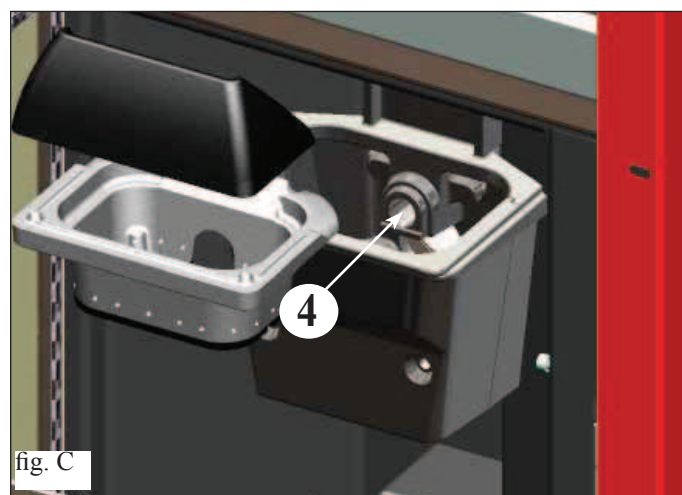
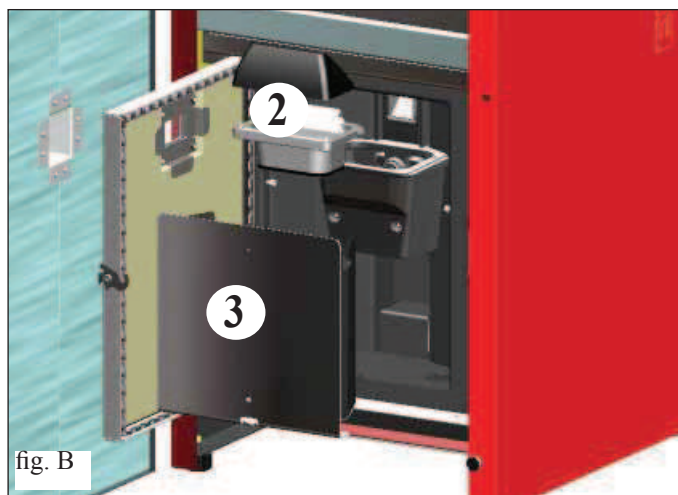
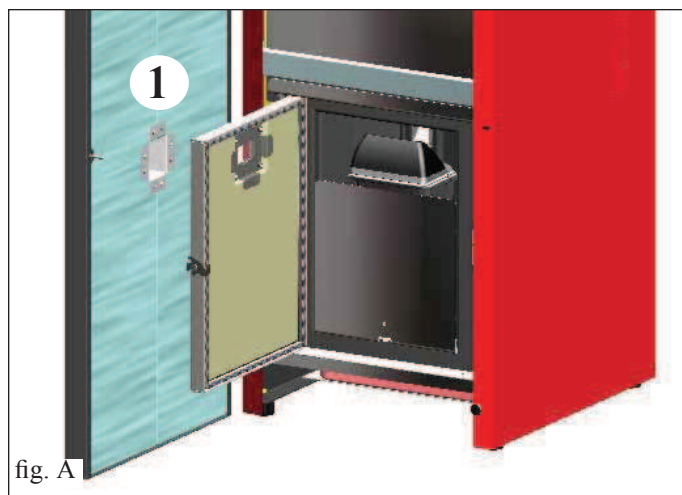
- Støvsug lågen (fig. 1-A).
- Åbn lågen, træk diglen (2 - fig. B) ud og hæld resterne over i askeskuffen.
- Rens diglen med den medfølgende spatel og rengør for eventuelle tilstopninger af langhullerne.
- **HÆLD ALDRIG OG UNDER INGEN OMSTÆNDIGHEDER RESTERNE OVER I PELLETHEOLDEREN.**
- Træk akseskuffen (3 - fig. B) ud og tøm indholdet over i en brandsikker beholder (asken kan indeholde stadig varme elementer og/eller gløder).
- Støvsug ildstedet, bunden og området omkring diglen, hvor asken falder ned, og askeskuffen.
- Støvsug digelsædet og rengør diglens kontaktkanter med dets støttesæde.
- Støvsug omkring modstanden 4 (fig. C)

BRUG BØRSTERNE TIL AT RENGØRE VARMEVEKSLERNE (*), SELV NÅR FYRET ER TÆNDT, OG BRUG DEN MEDFØLGENDE HANDSKE:

- Ryst derefter rengøringshåndtaget, der sidder under dækslet til påfyldning af piller (5 - fig. D).

STØVSUG ALDRIG VARM ASKE, der vil kunne beskadige den anvendte støvsuger og være årsag til mulig antænding.

GIV AGT: KONTROLLÉR AT ASKESKUFFEN ER ANBRAGT KORREKT I SÆDET (3 fig. B)



VEDLIGEHOLDELSE

SÆSONVEDLIGEHOLDELSE (udføres af CAT - servicecenter)

Den autoriserede CAT leverer, ved den første tænding, fyrets vedligeholdelsesbog, hvor der er angivet de handlinger, som er angivet nedenfor, der skal udføres for sæsonrengøringen.

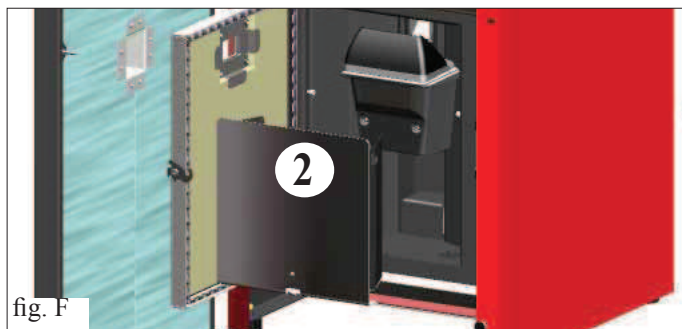
- Generel rengøring indvendigt og udvendigt
- Omhyggelig rengøring af vekslerens rørledninger
- Omhyggelig rengøring og eliminering af aflejringer i diglen og dennes sæde
- Rengøring af ventilatorer og kontrol af mekanik, spillerum og fæstelementer
- Rengøring af røgkanalen (eventuel udskiftning af pakningen på røgens aftræksrør)
- Rengøring af røgledning
- Eftersyn af ekspansionsbeholderen
- Eftersyn og rengøring af cirkulationsanlægget.
- Kontrol af sonder
- Eftersyn og eventuel udskiftning af batteriet i uret på det elektroniske kredsløbskort.
- Rengøring af røgudsugningens ventilatorrum
- Rengøring af flowsensor
- Kontrol af termoelement
- Tøm pelletbeholderen og støvsug bunden heraf.
- Rengøring, inspektion og eliminering af aflejringer i tændingsmodstandens rum og eventuel udskiftning af samme
- Rengøring/kontrol af det synoptiske panel
- Visuel inspektion af elektriske kabler og tilslutninger
- Kontrol af spillerum for enheden fødesnegl-gearmotor
- Rengøring af pelletbeholder og eftersyn af spillerum mellem snække-reduktionsgear
- Funktionsafprøvning, snekkefyldning, tænding, funktion i 10 minutter og slukning

Ved ofte brug af fyret anbefales det at rengøre røgkanalen og røgpasagerøret hver 3. måned.

Rengøring af røgrøret

- Når brændeovnen er slukket og kold, kan du flytte rengøringshåndtaget (se forrige side)
 - Fjern askeskuffen (2 - fig. F), løft lukningen for inspektion af røgkanalerne og støvsug (6 - fig. G)
- Mængden af rester, der dannes, afhænger af brændselstypen og af anlægstypen.
Manglende rengøring kan forårsage blokering af brændeovnen.

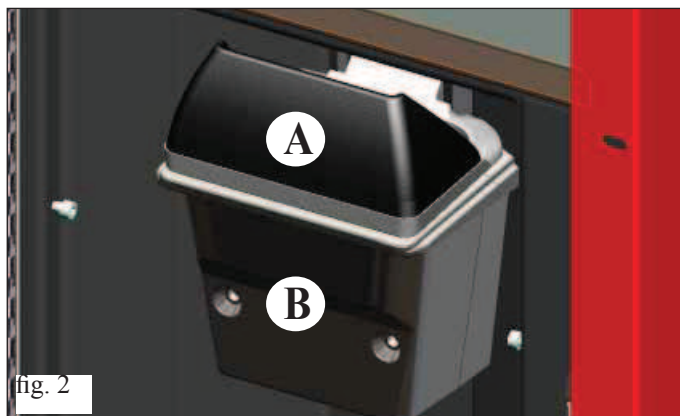
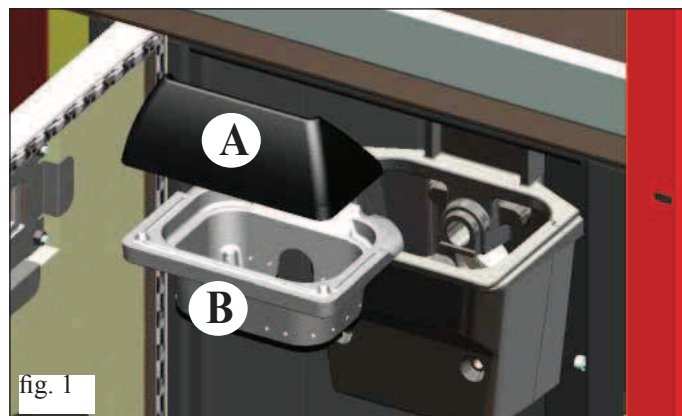
N.B.: Sørg efter handlingen for at sætte lukningen for inspektion af røgkanalerne tilbage på plads



ADVARSEL!!!

Efter den normale rengøring kan **UKORREKT** sammenkobling af det øvre forbrændingskammer (A) (fig. 1) med det nedre forbrændingskammer (B) (fig. 1) kompromittere fyrets drift.

Så før du tænder fyret, skal du kontrollere, at forbrændingskamrene er sammenkoblet korrekt, som vist i (fig. 2) uden at der er aske eller uforbrændte rester på kontaktkanten.



AFHJÆLPNING AF EVENTUELLE FEJL

I tilfælde af problemer, standser fyret automatisk og udfører slukker. På displayet vises en tekst angående årsagen til slukningen (se de forskellige angivelser nedenfor).

Træk aldrig stikket ud under slukningsfasen for blokering.

I tilfælde af blokering er det, for at genstarte fyret, nødvendigt at køre slukningsproceduren (600 sekunder markeret med et bip) og derefter trykke på tasten ESC.

Start ikke fyret igen, før du har kontrolleret årsagen til blokeringen og RENGJORT/TØMT brændekammeret.

MEDDELELSER OM EVENTUELLE ÅRSAGER TIL STOP, INDIKATIONER OG AFHJÆLPNING (vises kun på synoptisk panel, der er anbragt på fyret):

1) **Meddelelse:** **AL 01** (griber ind, hvis føleren for aflæsning af vandtemperatur er defekt eller frakoblet).

Resultat: **Slukning på grund af defekt eller frakoblet vandtemperaturføler**

Handlinger:

- Kontrollér tilslutningen af føleren til kortet.
- Kontrollér drift i koldtest

2) **Meddelelse:** **AL 02 Fejl ved røgudsugningsmotor** (griber ind, hvis omdrejningssensoren for røgudsugning registrerer en fejl)

Resultat: **Slukning på grund af registrering af fejl ved røgudsugningens omdrejninger**

Handlinger:

- Kontrollér røgudsugningens funktion (tilslutning til omdrejningssensoren) (CAT)
- Kontrollér at røgkanalen er ren
- Kontrollér det elektriske system (jordforbindelse)
- Kontrollér det elektriske kort (CAT)

3) **Meddelelse:** **SF (H3) Stop flamme** (griber ind, hvis termoelementet registrerer en røgtemperatur, som er under en indstillet værdi og fortolker det, som om der ikke er nogen flamme)

Resultat: **Slukning på grund af sammenbrud af røgtemperatur**

Handlinger: La fiamma può essere mancata perché:
Flammen kan mangle, fordi:

- Kontrollér om der mangler piller i beholderen
- Kontrollér om alt for mange piller har kvalt flammerne. Kontrollér pillernes kvalitet (CAT)
- Kontrollér om maksimaltermostat er udløst (et sjældent tilfælde, fordi det svarer til overtemperatur for røg) (CAT)
- Kontrollér om pressostaten har afbrudt strømforsyningen til gearmotoren, fordi røgkanalen er tilstoppet eller andet.

4) **Meddelelse:** **AF (H4) Mislykket tænding** (griber ind, hvis der inden for maksimalt 15 minutter ikke kommer flammer eller tændingstemperaturen ikke er nået).

Resultat: **Slukning på grund af forkert røgtemperatur i tændingsfasen.**

Der skelnes mellem følgende to tilfælde:

Der er IKKE kommet flammer

Handlinger: Kontrollér:

- placering og rengøring af brændekammeret
- funktion af tændingsmodstand (CAT)
- rumtemperatur (hvis under 3°C skal der bruges tændstof) og fugtighed.
- Prøv at tænde med tændstof.

Flammen er kommet, men efter teksten Start vises BlokeringAF/NO Start

Handlinger: Kontrollér:

- funktion af termoelement (CAT)
- den indstillede starttemperatura i parametrene (CAT)

5) **Meddelelse:** **AL 05 blokering blackout** (det er ikke en fejl ved fyret).

Resultat: **Slukning på grund af manglende strøm**

Handlinger: Kontrollér den elektriske tilslutning og spændingsfald.

6) **Meddelelse:** **AL 06 defekt eller frakoblet termoelement**

Resultat: **Slukning på grund af defekt eller frakoblet termoelement**

Handlinger:

- Kontrollér tilslutningen af termoelementet til kortet: Kontrollér funktion i koldtest (CAT).

AFHJÆLPNING AF EVENTUELLE FEJL

- 7) Meddelelse:** AL 07 overtemperatur for røg (slukning på grund af for høj røgtemperatur)
Resultat: Slukning på grund af overskridelse af maksimal røgtemperatur.
En for høj røgtemperatur kan skyldes: pilletypen, fejl ved røgudsugningen, tilstoppet kanal, forkert installation, "forskydning" af gearmotoren, manglende luftindtag i lokalet.
- 8) Meddelelse:** AL 08 Alarm temp H20 (griber ind, hvis vandafledningsføleren aflæser en temperatur over 90°C)
Resultat: Slukning på grund af vandtemperatur over 90°C
En for høj temperatur kan skyldes:
• alt for lille anlæg: Funktionen ECO skal aktiveres af CAT
• tilstopning: Rengør varmevekslerrørene, forbrændingskammeret og røgudledningen
- 9) Meddelelse:** AL 09 Kontrol/luftstrøm. (griber ind, strømningsføleren aflæser en utilstrækkelig forbrændingsluftstrøm).
Resultat: Slukning på grund af manglende undertryk
Strømningen kan være utilstrækkelig, hvis der er en åben låge eller lågen ikke slutter tæt (f.eks tætning); hvis der er et problem med luftindsugningen eller røgudsugningen, eller tilstoppet forbrændingskammer, eller strømningsføler er snavset (rengør med tør luft)
Handlinger: Kontrollér:
• lukning af lågen
• kanal for indsugning af forbrændingsluft (rengør og pas på strømningsfølerens dele):
• rengør strømningsføleren med tør luft (som for pc-tastatur)
• placering af fyret: Det må ikke være placeret mod en mur
• placering af og rengøring af forbrændingskammer (med hyppighed, der afhænger af pilletypen)
• røgkanal (rengør)
• installation (røgudledningen er ikke korrekt, hvis den ikke lever op til standarden og der er mere end 3 bøjninger)
Hvis du har mistanke om en fejl i sensoren, skal du udføre koldtest. Hvis den viste værdi ikke ændres, når betingelserne ændres ved at åbne døren for eksempel, er det et problem ved sensoren.
N.B.: Undertryksalarmerne kan også forekomme under tændingsfasen, for strømningsføleren starter overvågning 90" efter starten af tændingscyklussen.
- 10) Meddelelse:** AL C: H 10 (alarm for lav strøm)
Resultat: Slukning af fyret på grund af unormal absorption
Griber ind, når gearmotoren har et lavere strømforbrug end normalt, eller når den mekaniske sikkerhedspressostat er udløst.
Handlinger: Kontrollér:
• om brændekammerets låge er korrekt lukket
• udfør en ny tænding og observer om pillerne falder ned i brændekammeret, ellers skal du kontakte CAT.
• kontrollér og lad en skorstensfejer rense skorstenen.
- 11) Meddelelse:** AH C: H 11 (alarm for høj strøm)
Resultat: Slukning af fyret på grund af unormal absorption
Griber ind, når gearmotoren har et højere strømforbrug end normalt.
Handlinger: Kontrollér for eventuelle tilstopninger i kanalerne for påfyldning af piller (fødesnegl og slisk) eller om der er faldet genstande ind i beholderen, som blokerer fødesneglens rotation.
Udfør en ny tænding og observer om pillerne falder ned i brændekammeret, ellers skal du kontakte CAT.
- 12) Meddelelse:** "Bat. 1"
Resultat: Fyret standser ikke, men der står en tekst på displayet.
Handlinger: • Nødbatteriet på kortet skal udskiftes (se side 131).

BEMÆRK:

Skorstene og røgafgangen som er forbundet med apparater der bruger fast brændsel skal rengøres en gang om året. (Normerne i det pågældende land verificeres).

I tilfælde af udeladelser af regelmæssige eftersyn og rengøring, stiger sandsynligheden for brand i skorstenen.

VIGTIGT !!!

- I tilfælde af at der skulle opstå en begyndelse på ildebrand i fyret, i røgafgangen eller i skorstenen, følges denne fremgangsmåde:
- el-strømmen slås fra.
 - der gøres indgreb med en ildslukker med kuldioxid CO₂
 - Brandvæsenet tilkaldes

PRØV IKKE AT SLUKKE ILDEN MED VAND !

Senere søges en eftersynning af apparatet fra et autoriseret Service Centers side (CAT) og lad skorstenen kontrollere af en autoriseret tekniker.

FAQ

Svarene er angivet her i sammenfattende form. Se de andre sider i dette dokument for flere detaljer.

1) Hvad skal jeg forberede for at kunne installere fyret?

Luftindtag i lokalet på mindst 80 cm² eller direkte tilslutning til ydersiden.

Et luftindtag i lokalet på mindst 80 cm².

Tilslutning for frem- og returløb til manifold ¾" G

Udtømning i kloak for overtryksventil ¾" G

Tilslutning til påfyldning ¾" G

Elektrisk tilslutning til anlægget i overensstemmelse med magnettermisk afbryder 230V +/- 10%, 50 Hz (vurdér opdelingen af det primære kredsløb fra det sekundære).

2) Kan fyret fungere uden vand?

NEJ. Anvendelse uden vand kompromitterer fyret.

3) Udsender fyret varm luft?

NEJ. Praktisk talt al den producerede varme overføres til vandet.

Det anbefales derfor at have en radiator i lokalet.

4) Kan jeg tilslutte fyrets frem- og returløb direkte til en radiator?

NEJ, ligesom for ethvert andet fyr, skal der oprettes forbindelse til en manifold, hvorfra vandet fordeles til radiatorerne.

5) Leverer fyret også varmt sanitært vand?

Det er muligt at producere varmt sanitært vand ved at anvende en kedel (se diagrammer på side 136), efter at have vurderet fyrets effekt med det hydrauliske system.

6) Kan jeg udlede røgen fra fyret direkte på væggen?

NEJ, udledningen skal i overensstemmelse med (UNI 10683/2012) nå tagryggen, og for at opnå en god drift skal der under alle omstændigheder være et lodret stykke på mindst 1,5 meter. Dette for at undgå, at der i tilfælde af blackout eller vind dannes en lille mængde røg i installationslokalet.

7) Skal der være et luftindtag i installationslokalet?

Ja, til genopretning af luften, der bruges af fyret til forbrændingen; eller en direkte forbindelse med ydersiden.

8) Hvad skal jeg indstille på fyrets display?

Den ønskede vandtemperatur eller temperaturen i lokalet. Fyret modulerer følgelig effekten for at nå den eller bevare den.

For mindre anlæg er det muligt at indstille en driftstilstand, som forhindrer slukning og tænding af fyret alt efter den opnåede vandtemperatur.

9) Kan jeg brænde andet brændsel end piller?

NEJ. Fyret er designet til at brænde træpiller med en diameter på 6/8 mm. Andet materiale kan beskadige det.

10) Hvor længe skal røgudsugningen køre i slukningsfasen?

Det er normalt, at røgudsugningen kører i 15 minutter efter kommandoen for slukning af fyret.

Denne funktion gør det muligt at sænke temperaturen i fyret og røgkanalen.

11) Hvornår starter pumpen (elektronisk cirkulationspumpe)?

Fungerer når vandets fremløbstemperatur når 40° C, og stopper 5 minutter efter fyret er slukket (OFF).

12) Hvilke handlinger kan jeg udføre fra det synoptiske panel, hvis jeg har installeret styrepanelet DOMOKLIMA GRAPHICA?

Jeg kan indstille tændings-/slukningstid for fyret (hvis jeg har aktiveret funktionen MODULÈR-EFFEKTER på styrepanelet DOMOKLIMA GRAPHICA). Indstil manuel tænding/slukning af fyret og nulstil alarmen i tilfælde af eventuel blokering.

13) Kan jeg slå alarmerne fra via styrepanelet DOMOKLIMA GRAPHICA?

Nej, i tilfælde af eventuel blokering kan jeg kun gribe ind via det synoptiske panel på fyret. Dette er af sikkerhedsmæssige grunde og for at kontrollere fyrets status før det tændes igen.

CHECK LIST

Skal integreres med den komplette gennemlæsning af det tekniske diagram

Montering og installation

- Idriftsætning udført af et autoriseret servicecenter, som har udstedt garantien
- Luftindtag i rummet
- Røgkanalen/skorstenen huser kun fyret aftræk
- Røgkanalen (del af kanalen, der forbinder brændeovnen til skorstensrøret) har:
 - Højest 3 buk og maksimalt 2 meter vandret strækning
- Skorstensterminal over returområdet
- Afløbsrør af egnet materiale (rustfrit stål anbefales)
- Ved passage gennem eventuelt brandbare materialer (f.eks. træ) er alle de nødvendige brandsikringsforanstaltninger blevet iværksat
- Rumfanget, som kan opvarmes, er blevet omhyggeligt vurderet i forhold til varmeapparaternes effektivitet:
- Anlægget er blevet erklæret i overensstemmelse med lovens forskrifter af en autoriseret tekniker.

Brug

- De anvendte pellets er af god kvalitet med et lavt fugtindhold
- Diglen og askeskuffen er rene og anbragt korrekt
- Lågen er korrekt lukket
- Diglen er placeret som den skal i sædet
- Vekslerledningerne og ildstedets interne dele er rene.
- Det hydrauliske anlæg er blevet tømt for luft.
- Det aflæste tryk på manometeret er på mindst 1,5 bar.

HUSK ALTID at STØVSUGE DIGLEN INDEN HVER TÆNDING
Gentag ALDRIG et mislykket tændingsforsøg uden først at have tømt diglen.

EKSTRAUDSTYR

TELEFONISK STYREENHED TIL FJERNBETJENT TÆNDING

Det er muligt at foretage en fjernbetjent tænding efter at have ladet det tekniske servicecenter forbinde en telefonisk styreenhed til den serielle port på fyret bagside via kablet (kod. 640560, ekstraudstyr).

STYREPANEL TIL DOMOKLIMA GRAPHICA

Grafisk display, der gør det muligt at vise fyrets tilstand og ændringen af driftsparametrene.

RENGØRINGSTILBEHØR



Askesuger uden motor (kod. 275400)
Egnet til ildstedets rengøring.