

LANGÅ



cRG055HY




BRUGERVEJLEDNING, INSTALLATION OG VEDLIGEHOLDELSE



- Læs nøje anvisningerne i denne brugervejledning, da de giver vigtige oplysninger om installation, brug og vedligeholdelse.
 - Brugervejledningen er en essentiel del af produktet, og den skal opbevares omhyggeligt til brug for fremtidige opslag.
 - Hvis produktet sælges eller overdrages til en anden ejer, eller hvis man flytter og efterlader produktet, skal man sikre sig, at brugervejledningen altid medfølger, så den nye ejer og/eller installatøren har den til rådighed.
 - Installation og vedligeholdelse skal udføres i overensstemmelse med gældende regler og producentens anvisninger og må udelukkende udføres af fagfolk.
 - Forkert installation eller dårlig vedligeholdelse kan medføre skader på personer, dyr eller ting. Producenten frasiger sig ethvert ansvar for skader, der skyldes fejl i installationen og brugen eller manglende overholdelse af producentens anvisninger.
 - Før der foretages nogen som helst form for rengøring eller vedligeholdelse, skal produktet kobles fra strømforsyningen enten ved at tage stikket ud af kontakten eller via afbryderne på enheden.
 - I tilfælde af fejl og/eller dårlig drift af enheden, skal den afbrydes, og man må under ingen omstændigheder forsøge reparation eller foretage andre direkte indgreb på det. Kontakt producenten hurtigst muligt. Den eventuelle reparation eller udskiftning af produktet må kun foretages af faglærte teknikere, og der må kun anvendes originale reservedele.
- Manglende overholdelse kan forringe produktets sikkerhed.
- For at kunne garantere enhedens korrekte funktion er det nødvendigt at lade kvalificeret personale udføre den periodiske vedligeholdelse.
 - Dette produkt må udelukkende bruges som anvist. Enhver anden brug regnes for ukorrekt og dermed farlig.
 - Efter at have fjernet emballagen skal man sikre sig, at indholdet er intakt. Emballagematerialet må ikke efterlades inden for børns rækkevidde, da det er potentielt farligt.
 - Apparatet er ikke beregnet til brug af personer (herunder børn), hvis fysiske, sensoriske eller psykiske evner er nedsat, eller med manglende erfaring eller viden, medmindre de er under opsyn af en person der er ansvarlig for deres sikkerhed.
 - I tilfælde af tvivl må enheden ikke benyttes. Kontakt leverandøren omgående.
 - Bortskaffelsen af enheden og dets tilbehør skal foretages i overensstemmelse med gældende lovgivning.
 - Billederne i denne manual er vejledende. Der kan være små, ubetydelige forskelle i forhold til det leverede produkt.

	<p>Dette symbol betyder “PAS PÅ!” og er anbragt i forbindelse med alle sikkerhedsadvarsler. Disse anvisninger skal overholdes minutøst for at undgå fare for og skader på personer, dyr og ting.</p>
	<p>Dette symbol gør opmærksom på en bemærkning eller en vigtig advarsel</p>

 CE-mærkningen certificerer, at produkterne er i overensstemmelse med de fundamentale krav i gældende direktiver.
Overensstemmelseserklæringen kan fås ved henvendelse til producenten.

BESTEMMELSESLANDE: DA

LANGÅ

1 Brugervejledning	4
1.1 Indledning.....	4
1.2 Kontrolpanel.....	4
1.3 Tænding og slukning.....	5
1.4 Indstillinger.....	6
1.5 Vejledning til driften.....	11
2 Installation.....	12
2.1 Generelle anvisninger.....	12
2.2 Installation af kedlen.....	12
2.3 El-tilslutning.....	16
2.4 Forsyning af træpiller.....	16
2.5 Tilslutning af en ekstern varmtvandsbeholder.....	17
3 Eftersyn og vedligeholdelse.....	19
3.1 Opstart.....	19
3.2 Vedligeholdelse.....	20
3.3 Fejlfinding.....	21
4 DATA OG TEKNISKE SPECIFIKATIONER	23
4.1 Mål.....	23
4.2 Generelt overblik og vigtige komponenter.....	24
4.3 Tabel med tekniske specifikationer.....	24
4.4 El-diagram.....	25

1. Brugervejledning

1.1 Indledning

Kære kunde.

Tak, fordi du har valgt **LANGÅ**, en avanceret pillebrænder fra **DBVVS ApS** med banebrydende teknologi, stor pålidelighed og høj kvalitet.

LANGÅ er en pillebrænder, med et meget kompakt og originalt design. Den store opmærksomhed, der er givet til designet og den industrielle produktion, har resulteret i et velbalanceret produkt med meget reduceret udledning af CO og NOx, samt en meget stille flamme.

Brænderen er beregnet til at tilslutte en ekstern beholder til varmt brugsvand (valgfrit). I denne vejledning er alle funktioner vedrørende fremstilling af varmt brugsvand kun aktive med valgfri varmtvandsbeholder tilsluttet som angivet i kap. 2.5 "Tilslutning af en ekstern varmtvandsbeholder".

1.2 Kontrolpanel

Panel

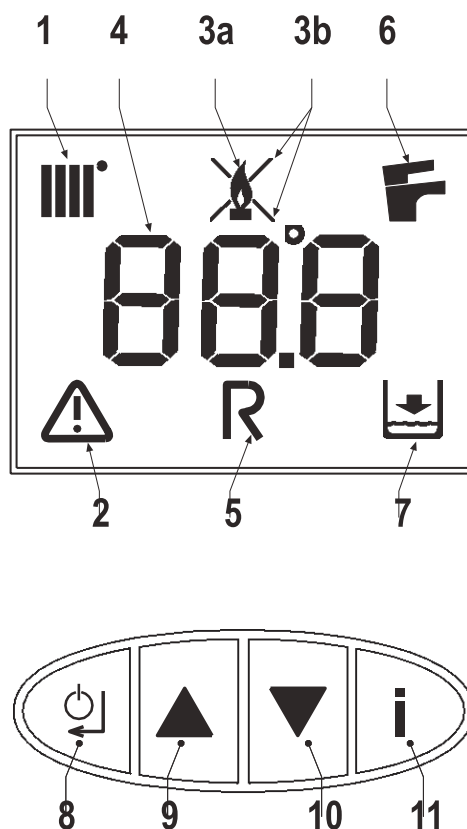


fig. 1 - Kontrolpanel

- | | | | |
|----|---------------------------------|----|--|
| 1 | Radiator symbol | 8 | Tænd/sluk knap - Enter - Reset |
| 2 | Alarm symbol | 9 | Knap til ændring af parametre |
| 3a | Flammeindikator ser ild | 10 | Knap til ændring af parametre - Manuel fyldning af træpiller |
| 3b | Flammeindikator ser ikke ild | 11 | Menu / Information |
| 4 | Tal i display | | |
| 5 | Anmoder | | |
| 6 | Varmtvandsprioritering | | |
| 7 | Påfyldning af vand (ikke aktiv) | | |

Angivelser under driften

Opvarmning

Anmodning om opvarmning (genereret af kontakt, rumtermostat eller fjernstyring) er angivet ved aktivering af radiatoren (detalje 1 - fig. 1).

Displayet (detalje 4 - fig. 1) viser kedlens temperatur og i standby teksten "d2".

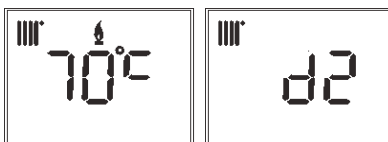


fig. 2

Varmtvandsprioritering (anvendes normalt ikke)

Når fyret kører varmtvandsprioritering, angives det ved aktivering af hanen (detalje 6 - fig. 1).

Displayet (detalje 4 - fig. 1) viser varmtvandsbeholderens temperatur og i standby teksten "d1".

For at fyret kan prioritere det varme vand, skal der monteres en ekstra pumpe eller en trevejsventil, samt en ekstra føler i beholderen.



fig. 3

1.3 Tænding og slukning

Brænder uden strømforsyning



fig. 4 - Brænder uden strømforsyning



Hvis man afbryder strømforsyningen, fungerer frostsikringen ikke. For at undgå skader som følge af frost ved længere tids stilstand om vinteren tilrådes det at lukke alt vandet af kedlen, varmtvandsbeholderen og vandet af anlægget, eller at tømme varmtvandsbeholderen og tilsætte frostvæske til varmeanlægget.

Opstart af brænderen

Sæt strøm til brænderen.



- I de efterfølgende 180 sekunder viser displayet 0/FH.
- I de første 10 sekunder viser displayet også software-versionen (A = Software-version / B = Software-version for styreenheden).
- Når teksten FH er forsvundet, er brænderen klar til start.

Slukning af brænder

Tryk på knappen on/off (part. 8 - fig.1) i 5 sekunder.



Når brænderen slukkes, er der stadig spænding på. Funktionerne brugsvand og opvarmning er deaktiverede. Frostsikringssystemet forbliver aktivt.

For at tænde enheden, tryk igen på knappen on/off (part. 8 - fig.1) i 5 sekunder. Enheden vil straks være klar til drift.

1.4 Indstillinger

Brugermenu

For at få adgang til menuen brugerindstillinger, tryk på info-knappen (detalje 11 - fig. 1).

Der er 7 parametre og en information angivet med bogstavet "u".

Tabel. 1

Parametre	Beskrivelse af brugerindstillinger	Interval	Fabriksindstillinger
u01	Temperatur indstilling - opvarmning	30-80°C	80°C
u02	Temperatur indstilling - brugsvand	10-65°C	65°C
u03	Valg sommer/vinter	0 = Sommer 1 = Vinter	1 = Vinter
u04	Valg af Economy/Comfort	0 = Economy 1 = Comfort	0 = Economy
u05	Effekt trin	1 = Min, 5= Max	1
u06	Brænderens driftsmetode	0 = Kontakthanmodning, 1, 2	0 = Kontakthanmodning
u07	Brændereffekt (Step) og flammestatus	0-6	-

Ved at trykke på info-knappen kan man gå gennem listen med brugerindstillinger, kun i stigende rækkefølge, indtil menuen lukkes.

Indstilling af opvarmningstemperaturen

Tryk på info-knappen (detalje 11 - fig. 1) indtil man ser parameteren **u01** i menuen brugerindstillinger.

Tryk på enter-knappen (detalje 8 - fig. 1): der vises den nuværende valgte værdi på parameter **u01**.

Tryk på knapperne (detalje 9 og 10 - fig. 1) for at ændre temperaturen fra mindst 30°C til maksimalt 85°C.

Tryk på enter-knappen (detalje 8 - fig. 1) for at bekræfte indstillingen.

Efterfølgende trykkes på info-knappen (detalje 11 - fig. 1) indtil selve menuen forlades.

Indstilling af temperaturen på brugsvandet (anvendes normalt ikke og kun ved brugsvandsprioritering)

Tryk på info-knappen (detalje 11 - fig. 1) indtil man ser parameteren **u02** i menuen brugerindstillinger.

Tryk på enter-knappen (detalje 8 - fig. 1): der vises den nuværende valgte værdi på parameter **u02**.

Tryk på knapperne (detalje 9 og 10 - fig. 1) for at ændre temperaturen fra mindst 10°C til maksimalt 65°C.

Tryk på enter-knappen (detalje 8 - fig. 1) for at bekræfte indstillingen.

Efterfølgende trykkes på info-knappen (detalje 11 - fig. 1) indtil selve menuen forlades.

Skift mellem sommer/vinter (anvendes normalt ikke og kun ved brugsvandsprioritering)

Tryk på info-knappen (detalje 11 - fig. 1) indtil man ser parameteren **u03** i menuen brugerindstillinger.

Tryk på enter-knappen (detalje 8 - fig. 1): der vises den nuværende valgte værdi på parameter **u03**.

Tryk på knapperne (detalje 9 og 10 - fig. 1) for at indstille funktionen sommer (0) eller funktionen vinter (1).

Tryk på enter-knappen (detalje 8 - fig. 1) for at bekræfte indstillingen.

Efterfølgende trykkes på info-knappen (detalje 11 - fig. 1) indtil selve menuen forlades.

Valg af Economy/Comfort (anvendes normalt ikke og kun ved brugsvandsprioritering)

Vandvarmerens opvarmning/bevarelse af temperaturen (Comfort) kan frakobles af brugeren. I tilfælde af udelukkelse (Economy) vil der ikke blive leveret varmt vand.

Tryk på info-knappen (detalje 11 - fig. 1) indtil man ser parameteren **u04** i menuen brugerindstillinger.

Tryk på enter-knappen (detalje 8 - fig. 1): der vises den nuværende valgte værdi på parameter **u04**.

Tryk på knapperne (detalje 9 og 10 - fig. 1) for at indstille funktionen Economy (0) eller Comfort (1).

Tryk på enter-knappen (detalje 8 - fig. 1) for at bekræfte indstillingen.

Efterfølgende trykkes på info-knappen (detalje 11 - fig. 1) for at forlade selve menuen.

Maksimal effekt brænder

Tryk på info-knappen (detalje 11 - fig. 1) indtil man ser parameteren **u05** i menuen brugerindstillinger.

Tryk på enter-knappen (detalje 8 - fig. 1) for at bekræfte indstillingen.

Tryk på knapperne (detalje 9 og 10 - fig. 1) for at ændre den maksimale effekt fra 1 (minimum) til 5 (maksimum).

Tabel. 2 Maksimal effekt brænder

Værdi parameter	LANGÅ P7 Effekt - kW	LANGÅ P12 Effekt - kW
1	14	30
2	20	36
3	25	41
4	30	48
5	34	55

Tryk på enter-knappen (detalje 8 - fig. 1) for at bekræfte indstillingen.

Efterfølgende trykkes på info-knappen (detalje 11 - fig. 1) for at forlade selve menuen.

Brænderens driftsmetode

Tryk på info-knappen (detalje 11 - fig. 1) indtil man ser parameteren **u06** i menuen brugerindstillinger.

Tryk på enter-knappen (detalje 8 - fig. 1): der vises den nuværende valgte værdi for parameter **u06**.

Tryk på knapperne (detalje 9 og 10 - fig. 1) for at ændre driftsmåden:

- **u06 = 0 (standard):** Aktivering af brænder med kontakthanmodning (230V ac) eller rumtermostat kontakt (ren). (Anmodning om bypass fjernstyring).
- **u06 = 1:** Aktivering af brænder via fjernstyring eller med kontakthanmodning (230V ac). – *Bruges ikke*
- **u06 = 2:** Aktivering af brænder via fjernstyring og med kontakthanmodning (230V ac). – *Bruges ikke*

Tryk på enter-knappen (detalje 8 - fig. 1) for at bekræfte indstillingen.

Efterfølgende trykkes på info-knappen (detalje 11 - fig. 1) for at forlade selve menuen.

Brændereffekt (trin) og flammestatus

Tryk på info-knappen (detalje 11 - fig. 1) indtil man ser parameteren **u07** i menuen brugerindstillinger.

Tryk på enter-knappen (detalje 8 - fig. 1): der vises brænderens aktuelle effekt (trin) og flammestatus.

- **1** = Minimumseffekt
- **5** = Maksimumseffekt
- **0/FH** = Under for-/efterventilation
- **6** = Under efterventilation2

Tryk på enter-knappen (detalje 8 - fig. 1) for at vende tilbage til parameterlisten.

Efterfølgende trykkes på info-knappen (detalje 11 - fig. 1) for at forlade selve menuen.



Indstilling af rumtemperaturen (med rumtermostat som ekstraudstyr)

Indstil den ønskede temperatur i lokalerne ved hjælp af rumtermostaten. Hvis der ikke er monteret nogen rumtermostat, vil kedlen holde anlægget på den temperatur, der er indstillet på kedeltermostaten

Tabel. 3

Indstilling af opvarmningstemperaturen	Indstillingen kan udføres fra kedlens betjeningspanel.
Indstilling af temperaturen på brugsvandet	Indstillingen kan udføres fra brænderens betjeningspanel
Skift mellem sommer/vinter	Vinterdrift bruges udelukkende, hvis der ikke er varmtvandsprioritering.
Valg af economy/comfort	Valget kan kun ske fra brænderens styrepanel.

Servicemenuer

Adgangen til brænderens servicemenuer sker ved at trykke på info-knappen (detalje 11 - fig. 1) i 10 sekunder. Ved at trykke på tasterne op/ned kan man vælge "tS", "In", "Hi" eller "rE". "tS" betyder Paramettermenu, "In" betyder Informationsmenu, "Hi" betyder Historik-menu, "rE" betyder nulstilling af historik-menuen. Tryk kort på info-knappen efter valg af menu, for at få adgang.

"tS" – Paramettermenu (display viser tS, ligner også E5)

Tabel. 4

Fjernstyring	Valg	Beskrivelse	Interval	Standard LANGÅ P7	Standard LANGÅ P12
01	t01	Træpille påfyldning funktion (bruges ikke)	0=Deaktiveret 1=Aktiveret	0=Deaktiveret	0=Deaktiveret
02	t02	Flowsensor (bruges ikke)	0=Deaktiveret 1=Aktiveret	1=Aktiveret	1=Aktiveret
03	t03	Luft under optænding	0-200 Pa	51 Pa	51 Pa
04	t04	Træpille mængde under optænding	0-100 (1 = 4 sekunder)	8 (32 sekunder)	8 (32 sekunder)
05	t05	Timer (Kun ved t18=1 og t18=2) (Bruges ikke)	0 (-100 sekunder)	5 sekunder	5 sekunder
06	t06	Timer (Bruges ikke)	0 (-255 sekunder)	150 sekunder	150 sekunder
07	t07	Periode (Aktiverings- & deaktiveringstid) snegl i funktion. (Bruges ikke)	0-50 sekunder	15 sekunder	12 sekunder
08	t08	Luft på trin 1	0-200 Pa	51 Pa	51 Pa
09	t09	Træpille mængde på trin 1	0-100 (100 = 10 sekunder)	28 (2,8 sekunder)	38 (3,8 sekunder)
10	t10	Luft på trin 2	0-200 Pa	74 Pa	70 Pa
11	t11	Træpille mængde på trin 2	0-100 (100 = 10 sekunder)	38 (3,8 sekunder)	40 (4,0 sekunder)
12	t12	Luft på trin 3	0-200 Pa	120 Pa	100 Pa
13	t13	Træpille mængde på trin 3	0-100 (100 = 10 sekunder)	46 (4,6 sekunder)	45 (4,5 sekunder)
14	t14	Luft på trin 4	0-200 Pa	150 Pa	120 Pa
15	t15	Træpille mængde på trin 4	0-100 (100 = 10 sekunder)	53 (5,3 sekunder)	60 (6,0 sekunder)
16	t16	Luft på trin 5	0-200 Pa	170 Pa	155 Pa

Fjernstyring	Valg	Beskrivelse	Interval	Standard LANGÅ P7	Standard LANGÅ P12
17	t17	Træpille mængde på trin 5	0-100°C (100=10 sekunder)	56 (5,6 sekunder)	65 (6,5 sekunder)
18	t18	Valg af brænderfunktion (Kun med t02=1)	0=On/Off 1=Modulation 2=Modulation 2	0=On/Off	0=On/Off
19	t19	Efterventilation	0-255°C (100=10 sekunder)	200 (20 sekunder)	200 (20 sekunder)
20	t20	Spænding fotocelle (Kun display)	0-50 (50=5Vdc)	--	--
21	t21	Snegl funktion under tænding (bruges ikke)	0=Fortsat 1=Cyklus On/Off	0=Fortsat	0=Fortsat
22	t22	Spænding på fotocelle (bruges ikke)	0-100 (100=1Vdc)	50	50
23	t23	Valg af brændertype P7: 17kw og 27kw P12: 34kw og 47kw	1=P7/ECO 3.4 P 2=P12 3=ECO 5.5 P	1=P7/ECO 3.4 P	2=P12
24	P24	Valg af trykføler i anlæg (bruges ikke)	0=Ingen trykføler 1=Trykføler	0=Ingen trykføler	0=Ingen trykføler
25	P25	Valg af kedelanlæg	1=Kun opvarmning 2=Akkumulering med føler 3=Akkumulering med føler 4=Øjeblikkelig	1	1
26	P26	Aktiveringstemperatur pumpe (P25=1)	0-80°C	30°C	30°C
		Aktiveringstemperatur pumpe (P25=2)	0-80°C	30°C	30°C
		Aktiveringstemperatur pumpe (P25=3)	0-80°C	30°C	30°C
		Aktiveringstemperatur pumpe (P25=4)	0-80°C	30°C	30°C
27	P27	Efter cirkulation pumpe	0-20 minutter	6 minutter	6 minutter
28	P28	Ventetid opvarmning (bruges ikke)	0-10 minutter	2 minutter	2 minutter
29	P29	Pumpedrift	0=Efter cirkulation 1=Fortsat	0=Efter cirkulation	0=Efter cirkulation
30	P30	Under eftercirkulation P25=1, slukker pumpen ved:	0-100°C	35°C	35°C
		Under eftercirkulation P25=2, slukker pumpen ved:	0-100°C	35°C	35°C
		Under eftercirkulation P25=3, slukker pumpen ved:	0-100°C	35°C	35°C
		Under eftercirkulation P25=4, slukker pumpen ved:	0-100°C	35°C	35°C
31	P31	Maks. temperatur ved opvarmning	31-90°C	80°C	80°C
32	P32	Ingen funktion (P25=1)	--	--	--
		Aktiveringstemperatur brugsvandspumpe (P25=2)	0-80°C	40°C	40°C
		Aktiveringstemperatur brugsvandspumpe (P25=3)	0-80°C	40°C	40°C
		Aktiveringstemperatur brugsvandspumpe (P25=4)	0-80°C	40°C	40°C
33	P33	Efter-cirkulation brugsvandspumpe	0-20 minutter	4 minutter	4 minutter
34	P34	Ventetid brugsvand	0-20 minutter	4 minutter	4 minutter
35	P35	Maksimalt setpunkt brugsvandsbruger (P25=1)	--	--	--
		Maksimalt setpunkt brugsvandsbruger (P25=2)	55-65°C	65°C	65°C
		Maksimalt setpunkt brugsvandsbruger (P25=3)	55-65°C	65°C	65°C
		Maksimalt setpunkt brugsvandsbruger (P25=4)	--	--	--



Fjernstyring	Kort	Beskrivelse transparente parametre	Interval	Default/ LANGÅ P7	LANGÅ P12
36	P36	Ingen funktion (P25=1)	--	--	--
		Hysterese temperatur aktivering af kedel (P25=2)	0-20°C	4°C	4°C
		Hysterese temperatur aktivering af kedel (P25=3)	0-20°C	4°C	4°C
		Ingen funktion (P25=4)	--	--	--
37	P37	Ingen funktion (P25=1)	--	-	--
		Fremløbstemperatur forberedelse af kedel (P25=2)	70-85°C	80°C	80°C
		Fremløbstemperatur forberedelse af kedel (P25=3)	70-85°C	80°C	80°C
		Temperatur fremløbsindstilling i brugsvandsdrift (P25 = 4)	50-75°C	55°C	55°C
38	P38	Aktiveringstemperatur for opvarmning af kedel (P25=1)	0-80°C	0°C	0°C
		Aktiveringstemperatur for opvarmning af kedel (P25=2)	0-80°C	0°C	0°C
		Aktiveringstemperatur for opvarmning af kedel (P25=3)	0-80°C	0°C	0°C
		Aktiveringstemperatur Comfort (P25=4)	0-80°C	55°C	55°C
39	P39	Hysterese deaktivering af opvarmning af kedel (P25=1)	0-20°C	5°C	5°C
		Hysterese deaktivering af opvarmning af kedel (P25=2)	0-20°C	5°C	5°C
		Hysterese deaktivering af opvarmning af kedel (P25=3)	0-20°C	5°C	5°C
		Hysterese deaktivering Comfort (P25=4)	0-20°C	20°C	20°C
40	P40	Valg af varme- og sikkerhedssensor	0-2	0	0
41	P41	Funktion variabelt udgangsrelæ (P25=1)	0-4	0	0
42	P42	Ingen funktion (P25=1)	--	--	--
		Legionella beskyttelse (P25=2)	0-7	0	0
		Legionella beskyttelse (P25=3)	0-7	0	0
		Ingen funktion (P25=4)	--	--	--

Ved at trykke på op/ned tasterne vil det være muligt at rulle gennem listen med parametre, henholdsvis i stigende eller faldende rækkefølge. For at ændre værdien af en parameter skal man blot trykke på Enter-tasten ud for selve parameteret og derefter redigere den ved hjælp af op/ned-tasterne. Ændringer gemmes automatisk.

For at vende tilbage til listen over parametre, skal man blot trykke på Enter-tasten.

For at vende tilbage til servicemenuen, skal man blot trykke på Info-tasten. For at forlade servicemenuen skal man trykke på info-knappen i 10 sekunder. Det sker også automatisk efter 15 minutter.

“In” - Menu informationer

Displayet kan vise følgende informationer:

Valg	Beskrivelse	Interval
t01	NTC-føler opvarmning (°C)	mellem 5 og 125 °C
t02	NTC-føler sikkerhed (°C)	mellem 5 og 125 °C
t03	NTC-føler kedel (° C) (Kun med parameter P25 = 2, akkumuleringskedel)	mellem 5 og 125 °C
	Status flowafbryder (On / Off) (Kun med parameter P25 = 4, øjeblikkelig kedel)	On/Off
P04	Vandtryk nuværende anlæg (bar/10)	00-99 bar/10
P05	Brændereffekt (trin) og flammestatus	0-6
P06	Aktuelt lufttryk (Pa)	00-255 Pa
P07	Aktuelt valgte lufttryk (Pa)	00-255 Pa (00 med slukket brænder)

Valg	Beskrivelse	Interval
P08	Slukkede setpunkter for aktuelt lufttryk (Pa)	00-255 Pa (00 med slukket brænder)
C09	Snegl (On/Off)	On/Off
F10	Spænding fotocelle	0-50

Ved at trykke på op/ned tasterne vil det være muligt at gå gennem listen over parametre, henholdsvis i stigende eller faldende rækkefølge. For at vise værdien af en parameter skal man blot trykke på Enter-tasten ud for selve parameteren. I tilfælde af beskadiget sensor vil kortet vise streger.

For at vende tilbage til listen over parametre, skal man blot trykke på Enter-tasten.

For at vende tilbage til servicemenuen, skal man blot trykke på Info-tasten. For at forlade servicemenuen skal man trykke på info-knappen i 10 sekunder. Det sker også automatisk efter 15 minutter.

“Hi” – Historik-menu

Mikroprocessoren er i stand til at lagre det samlede antal timer i drift (HT), de sidste 10 fejl og brænderens driftstimer (Hb).

Data H1 er den seneste fejl, der er opstået, mens data H10 er den ældste fejl, der er konstateret. Koderne for de fejl, der er gemt, vises også på den pågældende menu.

Ved at trykke på knapperne op/ned er det muligt at rulle over fejllisten. For at vise værdien af en parameter skal man blot trykke på Enter-tasten ud for selve parameteren.

For at vende tilbage til listen over parametre, skal man blot trykke på Enter-tasten.

Ht	Total timer i drift
H1	Fejlkode
H2	Fejlkode
H3	Fejlkode
H4	Fejlkode
H5	Fejlkode
H6	Fejlkode
H7	Fejlkode
H8	Fejlkode
H9	Fejlkode
H10	Fejlkode
Hb	Brænderens driftstimer

For at vende tilbage til servicemenuen, skal man blot trykke på Info-tasten. For at forlade servicemenuen skal man trykke på info-knappen i 10 sekunder. Det sker også automatisk efter 15 minutter.

“rE” - Nulstil historik

Ved at trykke i 3 sekunder på Enter-tasten kan man slette alle fejl gemt i historik-menuen: Displayet vil automatisk gå ud af servicemenuen for at bekræfte handlingen.

Tryk på info-knappen i 10 sekunder for at forlade servicemenuen. Det sker også automatisk efter 15 minutter.

1.5 Vejledning til driften

Brænderens drift er, når den er installeret og justeret korrekt, helt automatisk og kræver ingen styring af brugeren. I tilfælde af mangel på træpiller eller anormaliteter, stopper brænderen og lukker ned. Det er tilrådeligt at sørge for påfyldning af træpiller, før de er helt opbrugt, for at forhindre uregelmæssig drift af brænderen

Sørg for, at lokalet, hvor brænderen er installeret, ikke er støvet, og at der ikke forekommer brændbare materialer, ætsende gasser eller andre flygtige substanser. Støv der tiltrækkes af ventilatoren, klæber til blæseren og kan reducere luftstrømmen eller forårsage fejl på flammeindikatoren.



Brænderen må hverken betjenes af uerfarne personer eller børn.

2. Installation

2.1 Generelle anvisninger

Denne brænder må udelukkende anvendes til dens specifikt beregnede brug

Denne brænder kan anvendes til afbrænding af træpiller, med de egenskaber som er beskrevet i denne vejledning. Enhver anden brug regnes for ukorrekt og dermed farlig. Det er ikke tilladt at åbne eller pille ved apparatets komponenter, med undtagelse kun af de dele, der leveres til vedligeholdelse. Det er heller ikke tilladt at modificere apparatet for at ændre dets ydeevne eller dets påtænkte anvendelse.

Hvis brænderen forsynes med ekstraudstyr, kit eller tilbehør, må der kun anvendes originale produkter.



INSTALLATIONEN OG AFPRØVNINGEN AF BRÆNDEREN MÅ UDELUKKENDE FORETAGES AF SPECIALUDDANNEDE FAGFOLK OG UNDER FULD OVERHOLDELSE AF ALLE ANVISNINGER I DENNE TEKNISKE VEJLEDNING, GÆLDENDE LOVGIVNING, FORSKRIFTERNE I NATIONALE OG EVENTUELLE LOKALE STANDARDER SAMT REGLERNE FOR GOD TEKNISK PRAKSIS.

2.2 Installation af kedlen

Installationssted

Kedlen skal have skorsten i henhold til gældende lovgivning. Hvis der i rummet er flere kedler, der kan bruges på samme tid, skal skorstenen være stor nok til at dække dem alle.

Installationsstedet skal være frit for brændbare materialer, ætsende gasser, støv eller flygtige stoffer, som kan blive suget ind af blæseren og derved blokere de interne kanaler i brænderen eller brænderhovedet. Rummet skal være tørt og sikret mod regn og frost.

Fastgør brænderen på lågen via mellemflangen, som ligger i kedlen. Foretag de elektriske forbindelser som beskrevet i kap. 4.4 "EI-diagram". Hvis brænderen installeres i en Langå kedel bruges det særlige monterings sæt. Indsæt temperaturføler i dyrøret på kedlen og foretag de nødvendige elektriske forbindelser.



BRÆNDEREN ER UDFORMET TIL AT ARBEJDE PÅ KEDLER MED FORBRÆNDINGSKAMMER I UNDERTRYK.

PILLETANKEN SKAL PLACERES SÅLEDES, AT SLANGETILSLUTNINGEN IKKE DEFORMERES OG/ELLER FOLDER.

Overkogstermostat

Kedlen skal være udstyret med sin egen sikkerhedsanordning mod overtemperatur. Hvis den foreskrevne anordning er en sikkerhedstermostat, skal den tilsluttes terminalerne **20** og **21** i klemrækken placeret inde i brænderen (efter at have fjernet jumpere).

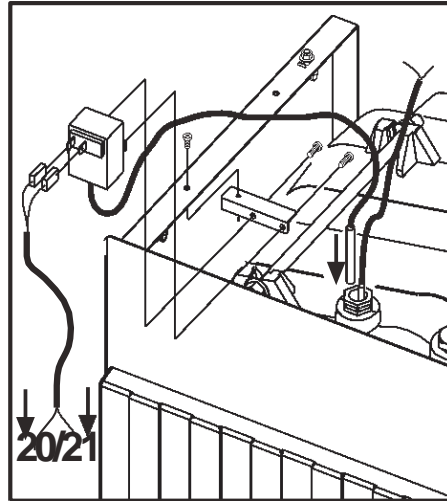
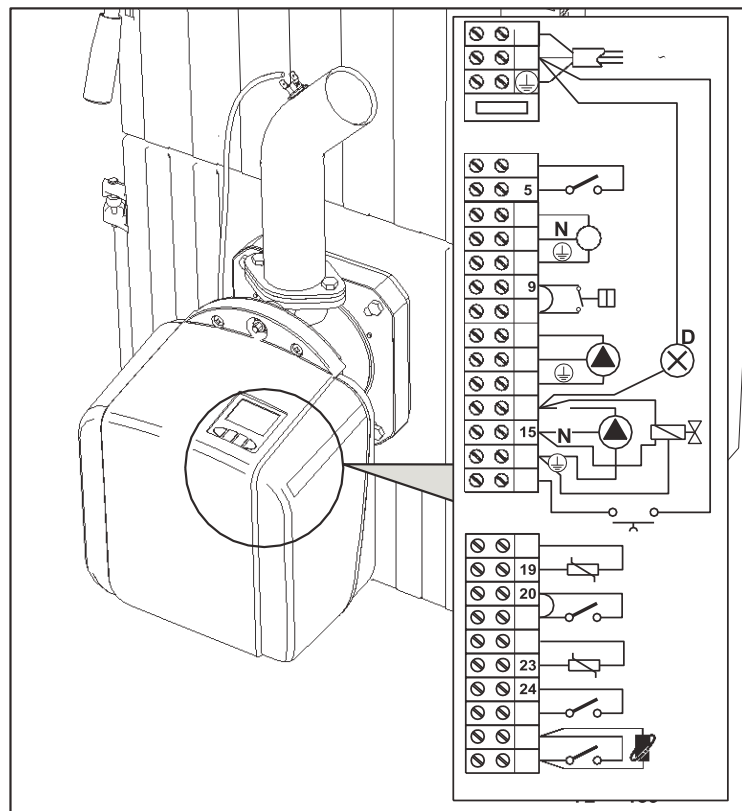


fig. 5 Tilslutning sikkerhedstermostat



Installationsanvisninger til pillebrænderen LANGÅ i kedlen

Ved afslutningen af samlingen af kedlen, monteres brænderen.



Fastgør mundstykket "L" med skrue "M" og brænderen med møtrikken "N". Tilslut kablet "E" til klemmerne 20 og 21, og kablet "T" til sensor "V" og til klemmerne 4 og 5. Fastgør hæften "P" til brænderlegemet med skrue "R" og delen "S" til brænderen.

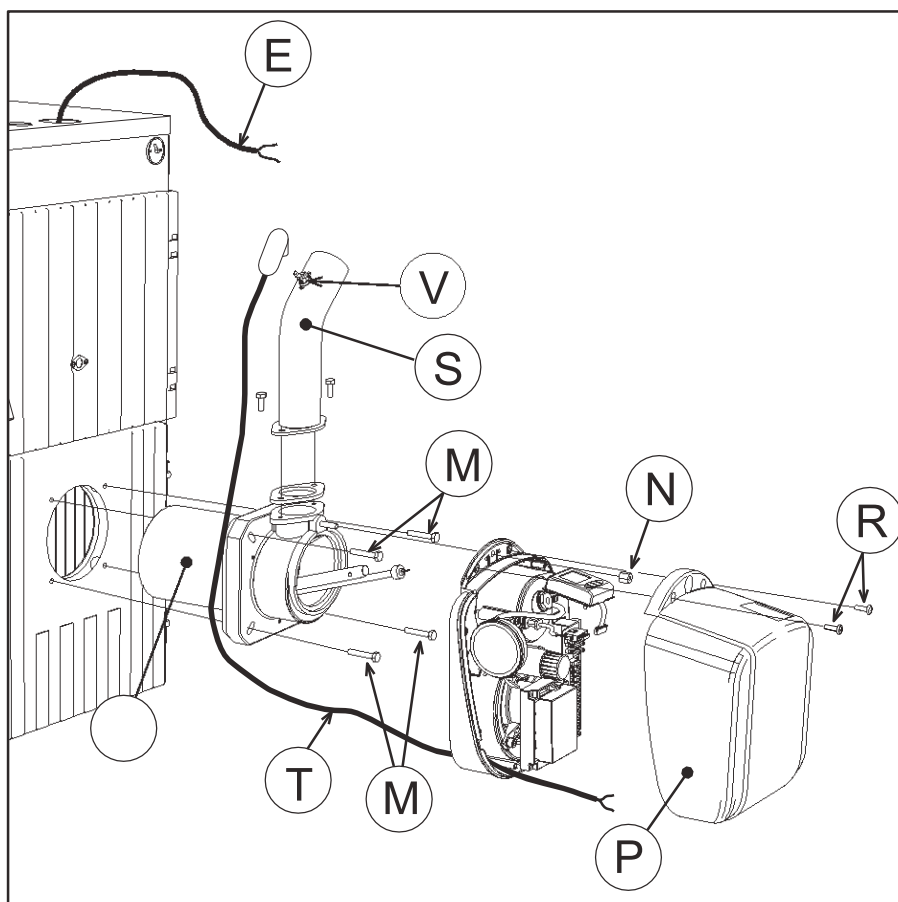


fig. 6

Sæt sneglen "Y" ned i pillekassen "X" og tilslut sneglen, så slangen "W" ikke deformeres og/eller folder, som anført i fig. 7.

Indstil brænderen som beskrevet i brugsvejledningen og indstil parametret **u05** på brænderens styreenhed som anført i tabellen.

Model brænder	Model kedel Langå	LANGÅ P7		LANGÅ P12	
		17kw	27kw	34kw	47kw
Nominal varmeeffekt	kW	17	27	34	47
Parameter	u05	1	1	1	1

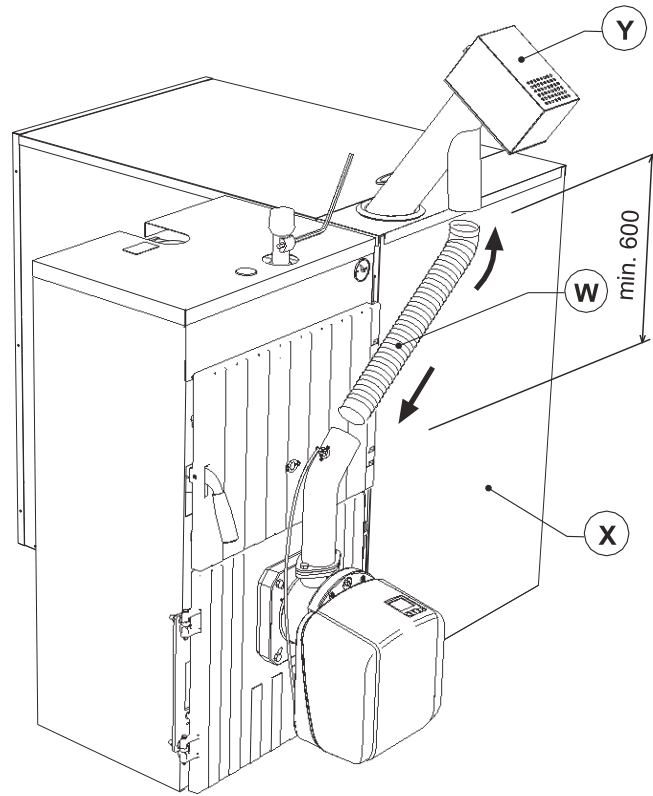


fig. 7

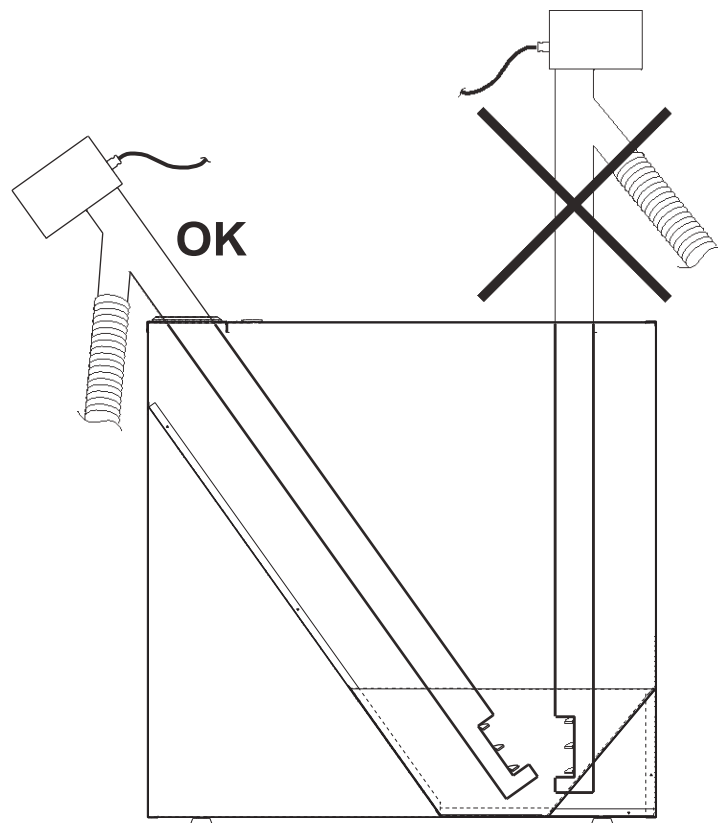


fig. 8



2.3 El-tilslutning

Brænderen er udstyret med en flerpolet klemrække for de elektriske forbindelser: se ledningsdiagrammet i kapitel "4 Data og tekniske specifikationer" for tilslutningerne. Forbindelserne, der skal foretages af installatøren, er angivet i ledningsdiagrammet (se fig. 17) med de stiplede linjer.

Længden af forbindelseskablerne skal tillade åbning af brænderen og muligvis af kedeldøren. Pas på de ikke smelter ved kontakt med kedelflange.

Brænderen skal sluttes til en enkeltfaseledning på 230 Volt-50 Hz.



Få kontrolleret jordforbindelsens effektivitet og egnethed af specialuddannet personale. Producenten er ikke ansvarlig for eventuelle skader som følge af manglende jordforbindelse. Få ligeledes kontrolleret, at elanlægget svarer til apparatets maksimale effektforbrug, som angivet på kedlens typeplade

Det er vigtigt at respektere polariteten (FASE: brun ledning / NEUTRAL: blå ledning / JORD: gul-grøn ledning) ved tilslutningen til elnettet.

2.4 Forsyning af træpiller

Generelle anvisninger

Brænderen skal forsynes med den type træpiller, som den er designet til, som angivet på apparatets typeskilt og i tabellen tekniske data i kap. 4.3 i denne brugervejledning.

Vi anbefaler at bruge 6mm træpiller af god kvalitet. Træpiller af dårlig kvalitet eller forkert størrelse, kan medføre lav varmeproduktion, øget askeindhold som derved kræver hyppigere rengøring, samt mulighed for tidlig nedslidning af komponenter. Dårlige træpiller kan også føre til tilstopning af sneglen og brænderen pga. overskydende løs savsmuld og driftsproblemer pga. aflejring af ikke-brændbare materialer i brænderen.

For at skelne mellem gode og dårlige træpiller, er det godt at følge nogle forholdsregler:

- Træpillerne skal fremstå som cylindre med konstant diameter og have en glat og blank overflade.
- Kontroller, at der på etiketterne er anført kvalitetscertificering.
- Kontroller, at pakkerne er ubrudte, så pillerne ikke absorberer fugt.

Manuel fyldning af sneglen

Man kan aktivere sneglen inden for 40 minutter efter, at der er sluttet strøm til brænderen. Indenfor denne tid laver systemet 3 forsøg på 5 minutter, hvor det kun er sneglen der aktiveres. Under påfyldning er det ikke muligt at få adgang til brænderen. Rækkefølge:

1. Tænd for strømmen til brænderen.
2. Vent til blæseren afslutter den indledende ventilation.
3. Fjern anmodningen om tænding af brænderen. (Lusen på klemme 9 og 10)
4. Tryk på og hold knappen "pil ned" ▼ (detalje. 10 - fig. 1) nede i 3 sekunder.
 - "R" blinker (detalje 5 - fig. 1), hvilket indikerer at der bliver påfyldt træpiller.
 - Efter to sekunder vil sneglen få tilført strøm og køre i intervaller, i højst 5 minutter.
 - Man afbryder påfyldningen af træpiller ved at holde knappen "pil ned" ▼ (detalje. 10 - fig. 1) nede i 3 sekunder.
5. I tilfælde af, at den maksimale tid for påfyldning af piller (5 minutter) er nået, bliver strømmen til sneglen afbrudt.
6. Tryk på og hold knappen "pil ned" ▼ (detalje. 10 - fig. 1) nede i 3 sekunder.
 - Teksten "R" vil forsvinde, og displayet vender tilbage til normal funktion.
7. I tilfælde af at det første forsøg ikke har været tilstrækkelig, gentages den foregående sekvens fra punkt 4 for at starte det andet forsøg.
8. I tilfælde af at det andet forsøg ikke har været tilstrækkelig, gentages den foregående sekvens fra punkt 4 for at starte det tredje og sidste forsøg.
9. For at kunne udføre yderligere 3 forsøg, skal strømmen tages fra enheden og tilsluttes igen.
10. Når påfyldningen er udført, etableres lusen på klemme 9 og 10.

2.5 Varmtvandsprioritering

Tilslutning med cirkulationspumpe

Enheden er lavet til at styre en ekstern varmtvandsbeholder. Tilslut beholderen som anført i skemaet fig. 9 (pumper og kontraventiler købes separat). Udfør de elektriske tilslutninger som anført i ledningsdiagrammet (se fig. 17). Det er nødvendigt at bruge en ekstra føler. Kedlens styringsystem finder ved den næste tænding selv vandvarmerføleren og konfigurerer den automatisk. Display og betjeningspanel aktiverer nu funktionen brugsvand.

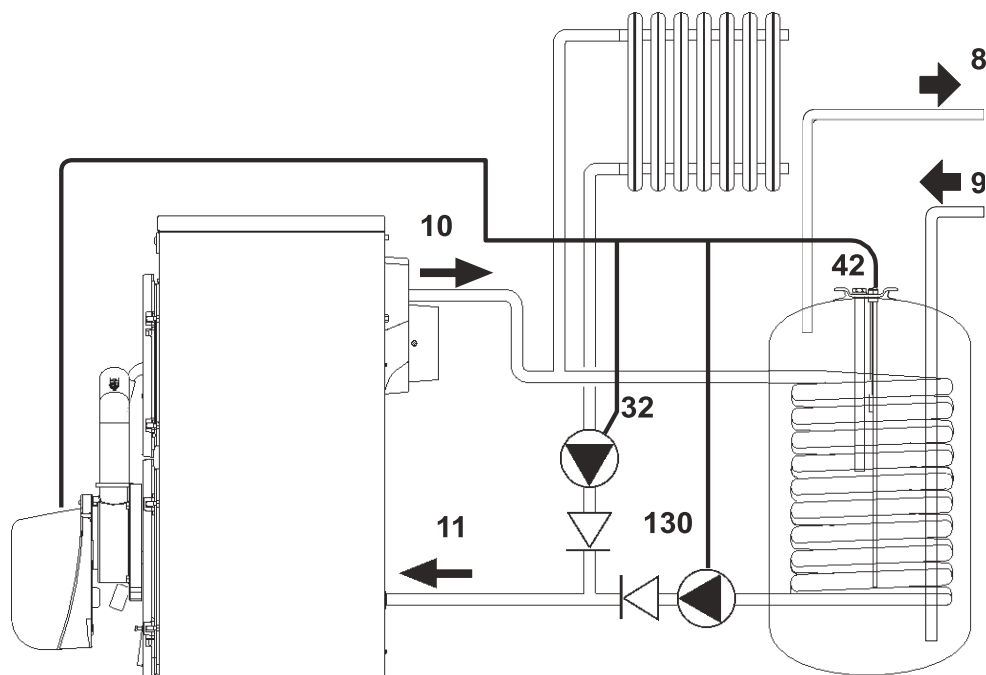


fig. 9 - Ledningsdiagram med pumpe

Oversigt

- 8 Udløbsrør til varmt brugsvand
- 9 Indløbsrør til koldt brugsvand
- 10 Tilførselsrør til anlæg
- 11 Returrør til anlæg
- 32 Opvarmnings cirkulationspumpe
- 42 Sensor for brugsvandets temperatur
- 130 Cirkulationspumpe til vandvarmeren



Tilslutning med omskifterventil

Enheden er lavet til at styre en ekstern varmtvandsbeholder. Udfør tilslutninger ifølge skemaet fig. 10 (trevejsventilen købes separat). Udfør de elektriske tilslutninger som anført i ledningsdiagrammet (se fig. 17). Det er nødvendigt at bruge en føler i beholderen.

Skift parameteren **P25** i "parametermenuen" under **3**.

Kedlens styringssystem finder ved den næste tænding selv vandvarmersonden og konfigurerer den automatisk. Display og betjeningspanel aktiverer den funktionen brugsvand.

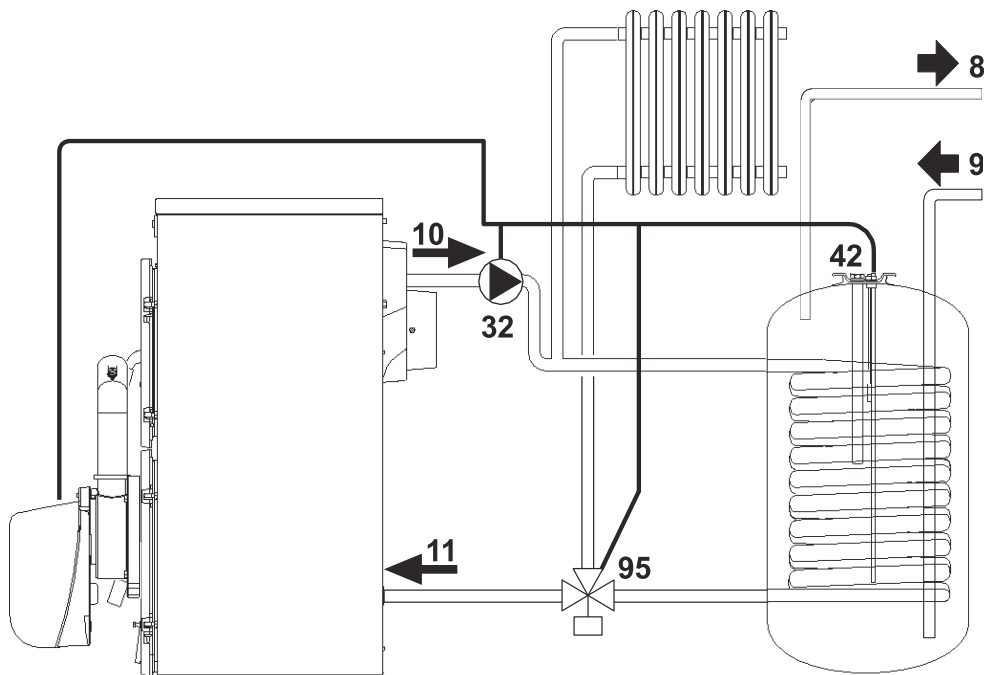


fig. 10 - Tilslutningsdiagram med omskifterventil

Oversigt

- 8** Udløbsrør til varmt brugsvand
- 9** Indløbsrør til koldt brugsvand
- 10** Tilførselsrør til anlæg
- 11** Returrør til anlæg
- 95** Trevejsventil - 2 kontra fjederledere (medfølger ikke)
 - Med strøm (230 Vac) = Position opvarmning
 - Uden strøm = Position brugsvand

3. Eftersyn og vedligeholdelse

Alle ændringer og justeringer af enheden skal udføres af en professionel, i henhold til gældende regler og lovgivning. DBVVS ApS står til rådighed med videre information.

DBVVS ApS frasiger sig ethvert ansvar for skader på personer og/eller ting, ved forkert brug af apparatet af personer uden de nødvendige kvalifikationer og uden tilladelse

3.1 Ibrugtagning

Ting der bør undersøges efter første optænding og efter hver vedligeholdelse eller reparation.

Før brænderen tændes

- Kontrollér, at brænderen sidder ordentligt fast på kedlen.
- Sørg for, at kedlen og anlægget er blevet fyldt med vand, at alle haner er åbne, og at røgaftrækket er uden tilstopning og har de korrekte mål.
- Kontroller at lågerne er lukket, så flammen kun genereres inde i forbrændingskammeret.
- Kontroller at sneglen er placeret korrekt og at slangen har forbindelse til brænderen.
- Fyld pilletanken med træpiller.
- Kontroller at temperaturføleren er placeret og tilsluttet korrekt.



Kontroller at risten (detalje 1 fig. 11) er rent.

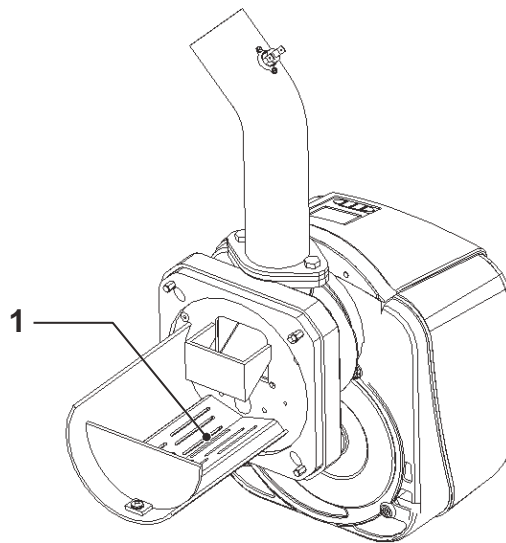




fig. 11 - Rist

Tænding af brænderen

- Sæt strøm til brænderen
- For at fylde sneglen med træpiller, se sek. 2.4

3.2 Vedligeholdelse

Regelmæssige inspektioner

-  Kontrollér med jævne mellemrum at brænderens er ren. Den har tendens til at blive beskidt afhængigt af pille-kvaliteten eller på grund af en dårlig justering af brænderen.
-  Kontrollér med jævne mellemrum pilletanken og fjern støv på bunden. En overdreven ophobning af støv kan forstyrre den korrekte tilførsel af træpiller til brænderen.

Åbning af dæksel og afmontering af brænderen



Før der foretages nogen som helst form for rengøring eller kontrol af det indvendige af brænderen, skal man afbryde strømmen til brænderen på anlæggets hovedafbryder.

Til åbningen

Fjern skruerne "A" og fjern skærmen (B). Nu er de indvendige dele tilgængelige

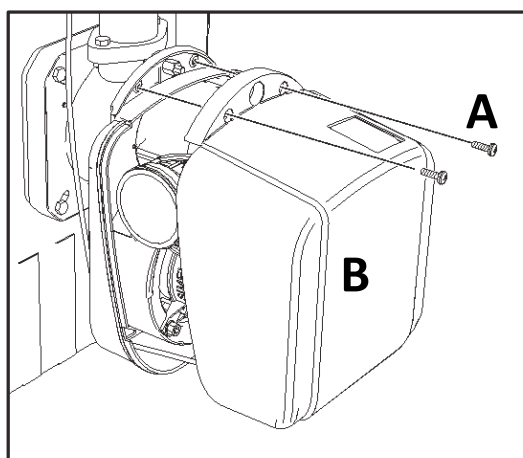


fig. 12 - Åbning af skærm

Afmontering af brænderen

Efter skærmen er fjernet, løsnes møtrikken (C) og fjern brænderen.

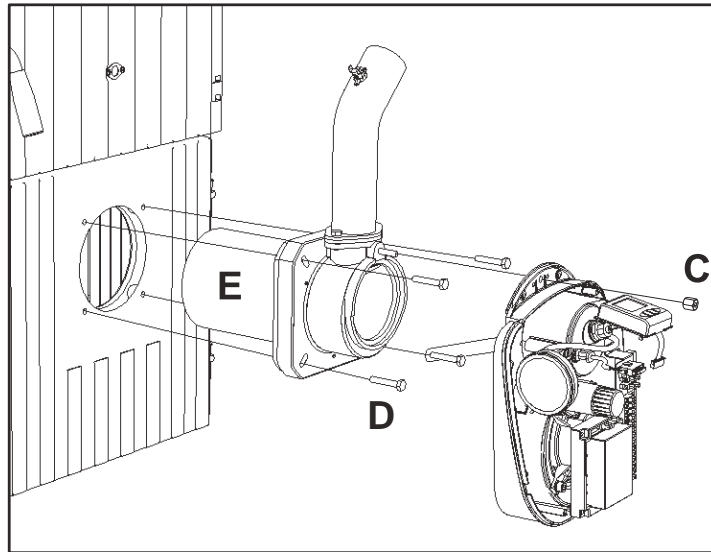


fig. 13 - Afmontering af brænder

Kontrol af dele og komponenter

Ventilator

Kontrollér, at der ikke er støv i ventilatoren og på rotorbladene. Det reducerer luftstrømmen og giver dermed en forurenende forbrænding.

Brænderhoved

Kontrollér at alle delene på brænderhovedet er intakte og ikke deformeret af de høje temperaturer, samt at det ikke er beskidt af støv eller andet snavs, og alt sidder korrekt.

Fotocelle

Rengør glasset for eventuelt støv. Fotocellen fjernes ved at trække den udad.

3.3 Fejlfinding

Brænderen er forsynet med et avanceret autodiagnostiksystem. I tilfælde af en fejl i brænderen, vil displayet (detalje 4 -fig. 1) blinke og vise en fejlkode.

Der er fejl, der forårsager permanent nedlukning (mærket med bogstavet "A"). For at genoprette driften, tryk blot på knappen "Reset" (detalje 8 - fig. 1) i 1 sekund; hvis brænderen ikke starter, skal fejlen først afhjælpes.

Andre fejl forårsager midlertidige blokeringer (mærket med bogstavet "F"), der automatisk afhjælpes, så snart værdien atter kommer inden for de normale grænseværdier for brænderens funktion.

Tabel. 5 Fejlkoder

Kode	Fejl	Årsag	Afhjælpning
A01	Fejltænding	Pilletanken er tom	Fyld beholderen med træpiller
		Kabel til snegl brudt eller afbrudt	Genopret forbindelsen
		Optænding	Udskift og tøm hovedet for træpiller
		Optændingsmængde for lille	Forøg mængde
		Rør til træpiller tilstoppet	Frigør røret og sørg for at tændhovedet ikke er tilstoppet. Tøm det eventuelt

Kode	Fejl	Årsag	Afhjælpning
F02	Kortvarigt svigt af flamme	Anmodningen om varme er afsluttet, men brænderen registrerer flamme	Afvent efter-ventilation
		Tændings-parametre forkerte	Kontroller tændings-parametre
A02	Manglende flamme	Fotocellen kortslettet	Udskift fotocelle
		Andet lys påvirker fotocellen	Eliminer lyskilden
		Tændings-parametre forkerte	Kontroller tændings-parametre
A03	Fejl i kabelføring	Jumper klemmer 20-21 ikke tilsluttet	Kontrollér kabelføringen
A04	Blokering sikkerheds-termostat snegl	Kedel under tryk	Rens den og kontroller skorstenens korrekte minimumstræk (10Pa)
		Sikkerhedstermostat defekt	Udskift den
		Kabel til snegl brudt eller afbrudt	Genopret forbindelsen
F05	Fejl trykføler	Forbindelsesrør til trykføleren sammenklemt	Udskift
		Ventilatormotor beskadiget	Udskift
		Blæser snavset	Rens den
F06	Fejl trykføler (ujævn)	Kabelføring afbrudt	Kontrollér kabelføringen eller udskift føleren
F10	Fejl på kedlen i føler	Føler beskadiget	Kontrollér kabelføringen eller udskift føleren
		Kabelføring kortslettet	
		Kabelføring afbrudt	
F11	Fejl i føler for brugsvand	Føler beskadiget	Kontrollér kabelføringen eller udskift føleren
		Kabelføring kortslettet	
		Kabelføring afbrudt	
F14	Fejl i parameter-kort	Fejlagtig indstilling kortparameter	Kontroller og ændr eventuelt kortparameteren
F34	Forsyningsspænding mindre end 170V.	Problemer med det elektriske forsyningsnet	Kontroller ledningsføringen
F37	Fejl i parameter-kort	Fejlagtig indstilling kortparameter	Kontroller og ændr eventuelt kortparameteren
F42	Fejl i parameter-kort	Fejlagtig indstilling kortparameter	Kontroller og ændr eventuelt kortparameteren

4. DATA OG TEKNISKE SPECIFIKATIONER

4.1 Mål

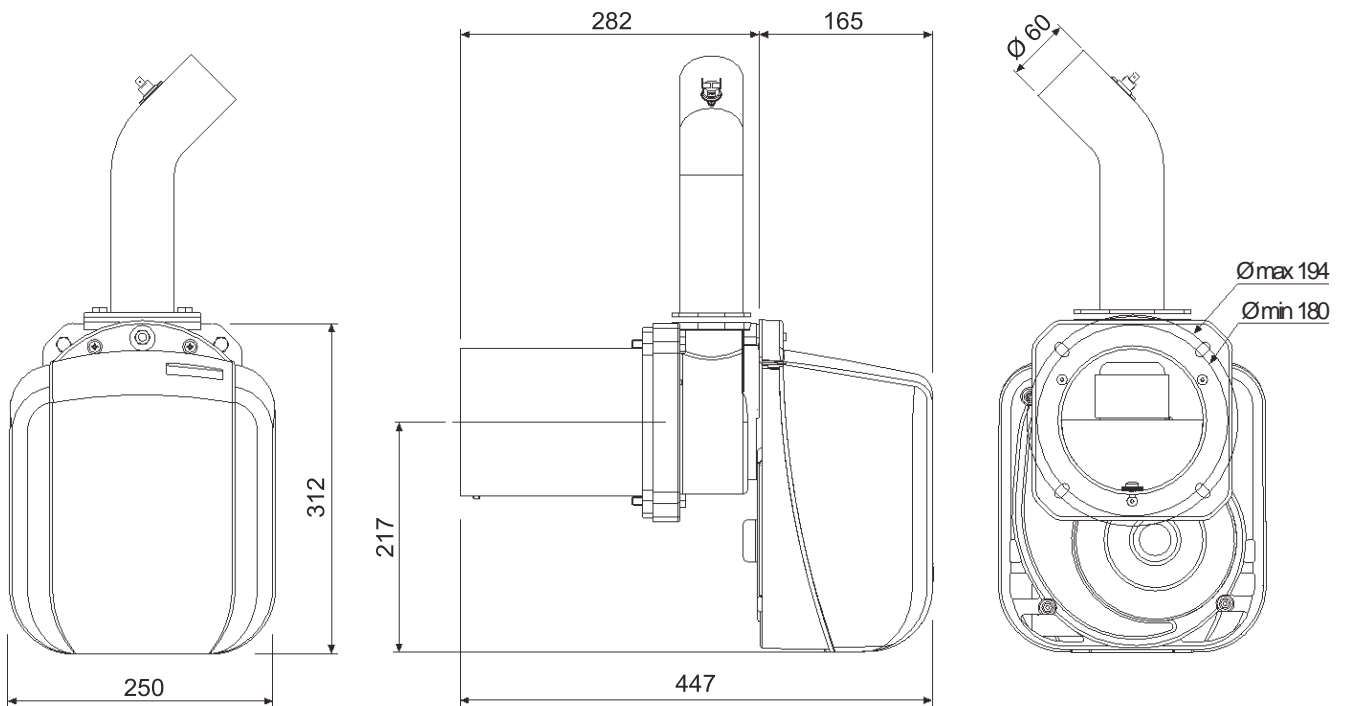


fig. 14 - Dimensioner LANGÅ P7

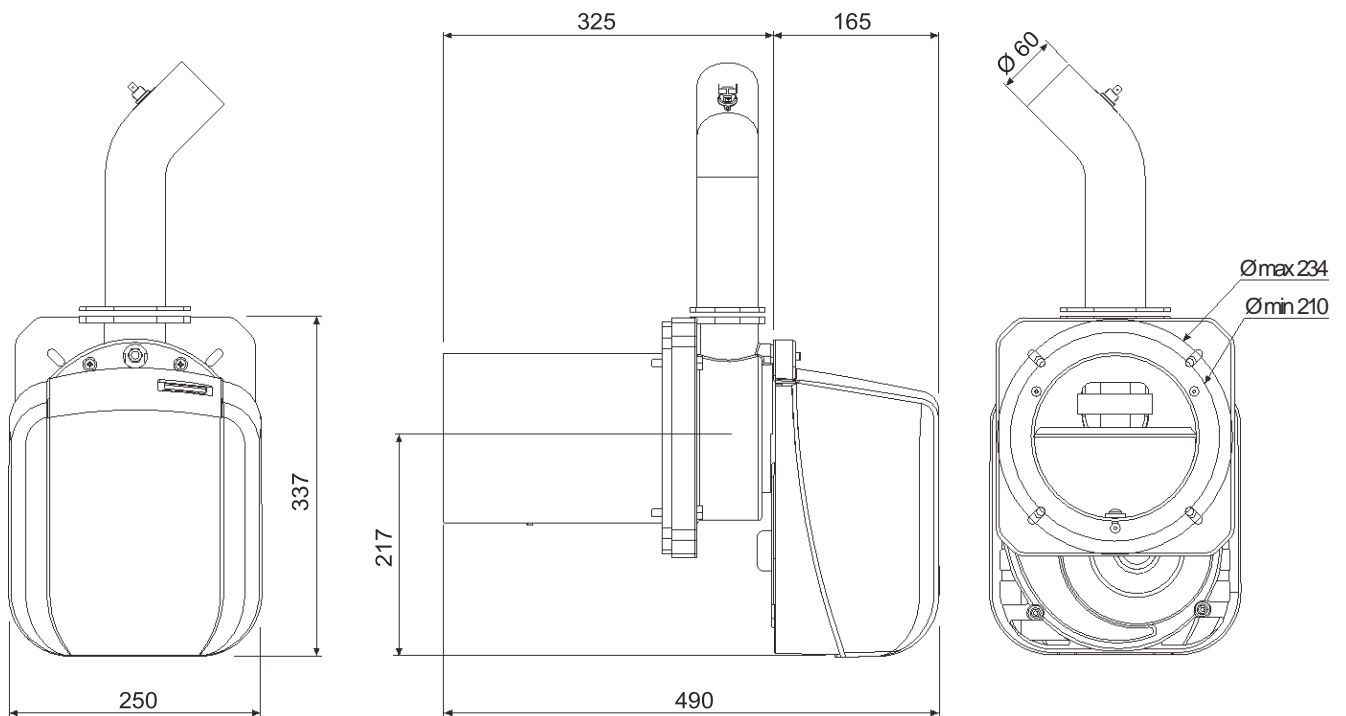


fig. 15 - Dimensioner LANGÅ P12



4.2 Generelt overblik og vigtigste komponenter

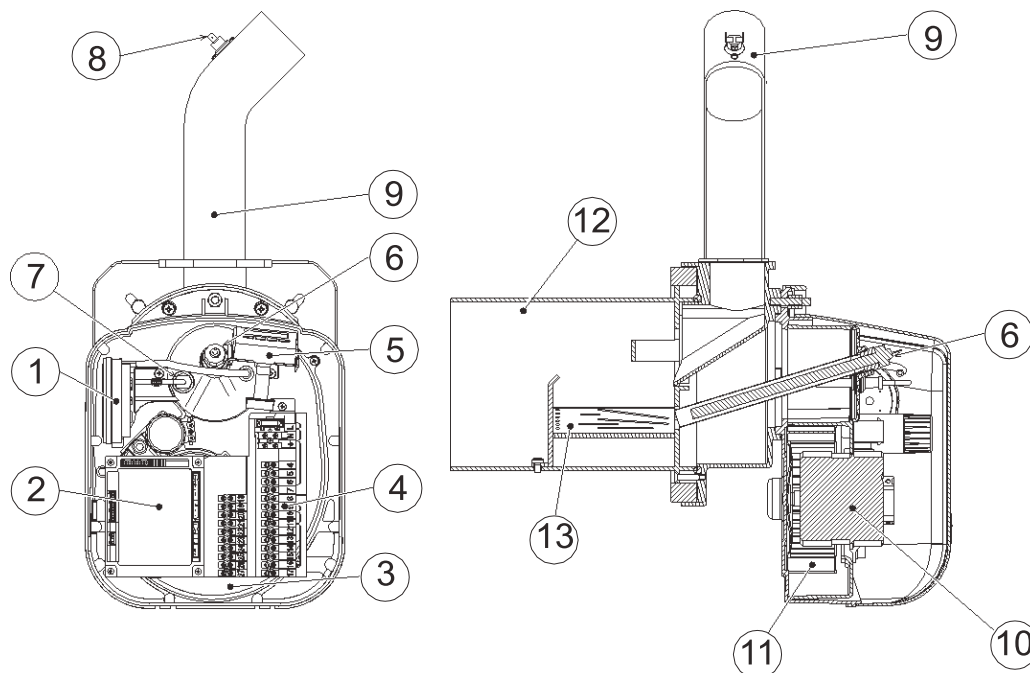


fig. 16

Oversigt

- | | | | |
|---|---------------------------|----|-----------------------------|
| 1 | Trykføler | 8 | Termostat 85° |
| 2 | Styreenhed | 9 | Rør til fyldning af brænder |
| 3 | Brænderhus | 10 | Motor |
| 4 | Klemkasse | 11 | Blæser |
| 5 | Brugerinterface (display) | 12 | Mundingsstykke |
| 6 | El-tænder | 13 | Rist |
| 7 | Fotocelle | | |

4.3 Tabel med tekniske specifikationer

Data	Enhed	LANGÅ P7	LANGÅ P12	
Identifikationskoder		0U2F6PUP	0U2F8PUP	
Max varmekapacitet	kW	34,1	55,0	(Q)
Min. varmekapacitet	kW	13,7	30,0	(Q)
Max forbrændingskapacitet	kg/t	7,2	11,6	
Min. forbrændingskapacitet	kg/t	2,9	6,3	
Elektrisk beskyttelsesklasse	IP	X0D	X0D	
Forsyningsspænding/frekvens	V/hz	23050	23050	
Elektrisk effektforbrug	W	100	100	
Elektrisk effektforbrug tænder	W	300	300	
Vægt	kg	11	13,5	
Beholderens kapacitet	kg	200	400	
Mål træpiller (max diameter/længde)	mm	6/35	6/35	
Trykreduktion i forbrændingskammeret	mbar	-0,2	-0,2	

4.4 El-diagram

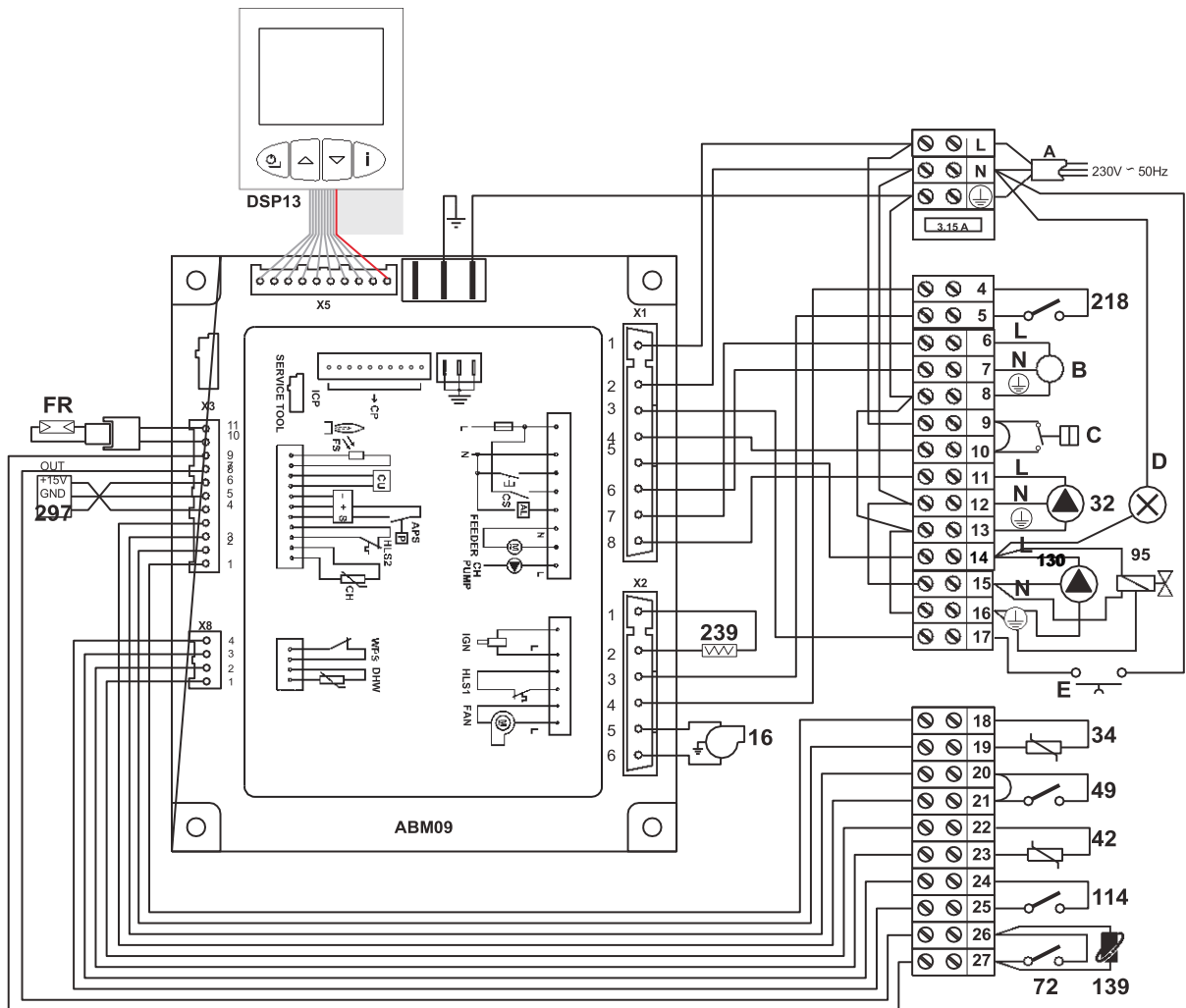


fig. 17 - El-diagram

N.B. Før tilslutning af rumtermostaten er det nødvendigt at fjerne broen på kontakterne 9-10.

Oversigt

A	Elforsyning	95	Omskifterventil (ekstraudstyr)
B	Snegl motor		• Med strøm (230 Vac) = Position opvarmning
C	Kontaktanmodning (Rumtermostat HT400/HT500)		• Uden strøm = Position brugsvand
D	Fejlsignal	114	Trykrelæ vand (medfølger ikke)
E	Tænd/sluk kontakt	130	Cirkulationspumpe kedel (medfølger ikke)
FR	Fotocelle	139	Fjernbetjening (ekstraudstyr)
16	Ventilator	218	Sikkerhedstermostat pellet
32	Cirkulationspumpe (medfølger ikke)	239	El-tænder
34	Sensor for opvarmningstemperatur	297	Trykføler luft
42	Sensor for brugsvandets temperatur (ekstraudstyr)		
49	Sikkerhedstermostat kedel		
72	Rumtermostat (ekstraudstyr)		

DBVVS ApS

SVENDBORG LANDEVEJ 42
5874, HESSELAGER, DANMARK