



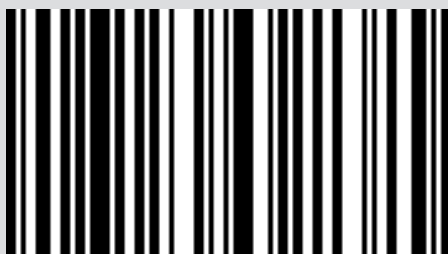
LUFTTÆT TRÆPILLEBRÆNDEOVN

EGO Air - 2016 EGO Comfort Air - 2016 STAR Air - 2016 STAR Comfort Air - 2016

DEL 2 - DRIFT OG RENGØRING

Oversættelse af original vejledning

MCZ



8901739600

INDHOLDSFORTEGNELSE

| | |
|--|----|
| INDHOLDSFORTEGNELSE..... | II |
| 13-FØRSTE TÆNDING | 3 |
| 14-FJERNBETJENING MAKS..... | 4 |
| 15-NØDPANEL | 11 |
| 16-BETJENING | 13 |
| 17-SIKKERHEDSANORDNINGER | 17 |
| 18-ALARMER | 18 |
| 19-ANBEFALINGER FOR SIKKER BRUG | 24 |
| 20-RENGØRING..... | 25 |
| 21-FEJL/ÅRSAGER/LØSNINGER | 33 |
| 22- ELEKTRISK PRINTKORT LUFT-OVNE | 36 |
| 23- ELEKTRISK PINKORT COMFORT AIR OVNE MED TO VENTILATORER | 37 |

13-FØRSTE TÆNDING

FORHOLDSREGLER FØR TÆNDING

GENERELLE ADVARSLER

Fjern alle dele, der kan brænde (vejledning, forskellige klistermærker og eventuel polystyren), fra træpilleovnsens ildsted og rude.

Kontroller, om fyrfadet er korrekt placeret og hviler solidt på basen.



Den første tænding kan også mislykkes, givet at sneglen er tom, og ikke altid i tide er i stand til at udfylde fyrfadet med den nødvendige mængde af træpiller til normal tænding.



ANNULLER ALARMEN OM MANGLENDE TÆNDING VED AT SÆTTE "D" PÅ NØDPANELET PÅ OFF I CA. 20 SEK. DEREFTER SÆTTES D IGEN PÅ REMOTE. FJERN TRÆPILLERNE FRA FYRFADET OG GENTAG TÆNDINGEN (SE AFSNITTET "SIKKERHEDSANORDNINGER(ALARMER)")

Hvis det ikke lykkes at skabe en flamme efter gentagne tændingsforsøg, selvom træpilletilførslen er regelmæssig, skal det kontrolleres, at fyrfadet sidder korrekt. **Det skal slutte perfekt til sit leje.** Hvis denne kontrol ikke viser noget unormalt, kan det skyldes defekt i en eller flere af træpilleovnsens komponenter eller forkert foretaget installation.



FJERN TRÆPILLERNE FRA FYRFADET OG TILKALD EN AUTORISERET TEKNIKER.



Undlad at røre ved brændeovnen i løbet af den første tændingsfase, eftersom lakken hærdes under dette forløb. Hvis man rører ved lakken, risikerer man, at stålfladen kommer til syne.

Foretag nødvendige udbedringer af lakken med den særlige spray i samme farve. (se "Tilbehør til træpilleovnen")



Der bør sikres god udluftning i forbindelse med den første tændingsfase, da træpilleovnen udsender lidt røg og lugt af lak.

Man bør undlade at opholde sig i nærheden af træpilleovnen og skal, som sagt, sørge for at udluften rummet. Røgen og lugten af lak forsvinder, når brændeovnen har været i drift i en times tid. Vi minder om, at de ikke er sundhedsskadelige.

Træpilleovnen udvides og sammentrækkes under tændingen og afkølingen, og det er således helt normalt at høre nogle svage knirkelyde. Dette er fuldstændigt normalt, eftersom strukturen består af stålplader, og det skal derfor ikke betragtes som en defekt.

Det er yderst vigtigt at sørge for ikke at overophede træpilleovnen med det samme, men gradvist bringe temperaturen op ved i første omgang at anvende lave effektrin.

På denne måde undgås det at beskadige keramik- eller serpentinstenspladerne, svejsningerne og stålstrukturen.



FORLANG IKKE STRAKS AT TRÆPILLEOVNEN SKAL OPVARME!!!

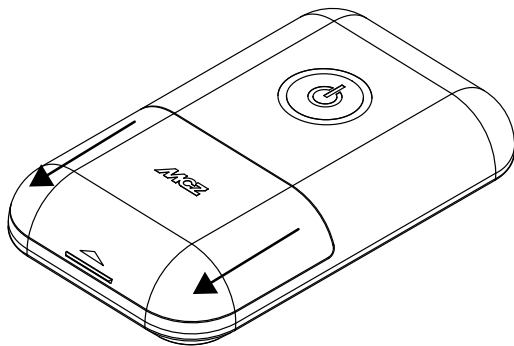
14-FJERNBETJENING MAKS.

GENERELLE SPECIFIKATIONER FOR LCD FJERNBETJENINGEN

Fjernbetjeningen har en transmissionsfrekvens på 434,5 MHz. Enheden strømforsynes med 3 AAA batterier (batterier følger ikke med) på følgende måde:

Fjern dækslet til batterirummet ved at trykke og løfte ud for pilen.

Isæt batterierne og overhold den rigtige polaritet (+) og (-)



Luk batterirummets dæksel igen.

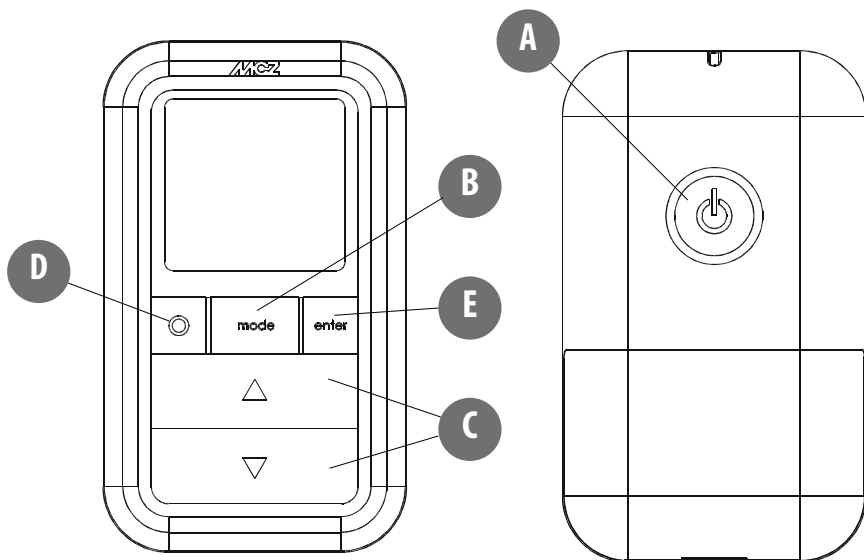
Når fjernbetjeningen tændes, vises indstilling af uret automatisk.

Ved hjælp af det særlige symbol på displayet fortæller fjernbetjeningen brugeren, når batterierne er ved at være afladede. Hvis symbolet, der angiver, at batterierne er afladede, vises, vil det sige, at batterierne næsten er afladede, og fjernbetjeningen snart vil slukke.

De brugte batterier indeholde metaller, som er skadelige for miljøet, og skal derfor bortskaffes i de dertil indrettede beholdere.

GRAFISK UDSEENDE

Der vil ofte blive refereret til anvisningerne for knapperne i figuren. Hav dem ved hånden for nemhedens skyld.



14-FJERNBETJENING MAKS.

BRUG AF FJERNBETJENINGEN

Generelle regler

Produktet tændes og slukkes ved at holde knappen **A** inde i 1 sekund. Alle ændringer foretages med knappen **C**. Knappen **E** anvendes til at bekræfte disse ændringer. Ved at trykke på knappen **B** vælges træpilleovnsens funktionsmåde. Via tasten **D** kan man navigere i indstillingerne for VENTILATION og SLEEP. Uanset hvor man befinder sig, vil man ved at trykke kort på knappen **A** (eller lade være med at bruge tastaturet i 7 sekunder) vende tilbage til grundvisningen.

INDLEDENDE INDSTILLINGER

Justering af tiden

Både med tændt og slukket fjernbetjening vil man ved at trykke samtidigt på knapperne **B+E** i 3 sekunder få adgang til at justere klokken/dagen. Timetallet begynder at blinke. Det kan ændres med knapperne **C**. Ved at trykke på tasten **E** bekræftes ændringerne. Herefter begynder tallene for minutterne at blinke.

Ved at følge samme fremgangsmåde for ændring/bekræftelse gås videre til indstilling af visning af klokken (12h eller 24h), og endelig begynder dagen at blinke. Når denne bekræftes, forlades indstillingsfunktionen.

BEMÆRK: hver gang fjernbetjeningen har været uden strøm og tændes igen, vil klokken blive nulstillet, og indstilling af uret vil automatisk blive vist.

Indstilling af °C – °F

Kun når ovnen er slukket, kan man ved at trykke på knappen **B** i 5 sekunder ændre temperaturmåleenheden fra celsius til fahrenheit og omvendt.

INDSTILLING AF FUNKTIONSMÅDER

Når fjernbetjeningen er tændt, kan man med knappen **B** indstille en af produktets følgende 4 funktionsmåder. På figurene 1-2-3-4 vises de 4 grundvisninger, for henholdsvis: Manuel, Automatisk, Timer og Eco funktionsmåde.

MANUEL funktionsmåde (MAN)

I denne funktionsmåde er det muligt manuelt at indstille flammens styrke (5 niveauer – tryk på knappe C for at ændre). **Figur 1**

AUTOMATISK funktionsmåde (AUTO)

I denne funktionsmåde kan man indstille den ønskede temperatur i rummet, hvorefter ovnen automatisk vil modulere flammens styrke for at opnå denne temperatur. **FIGUR 2**

Hvis en ventilator er indstillet på AUTOMATISK funktionsmåde, afhænger hastigheden af ovnsens varmeindstilling.

Ved varmeindstilling 1: V=1

Ved varmeindstilling 2: V=2

Ved varmeindstilling 3: V=3

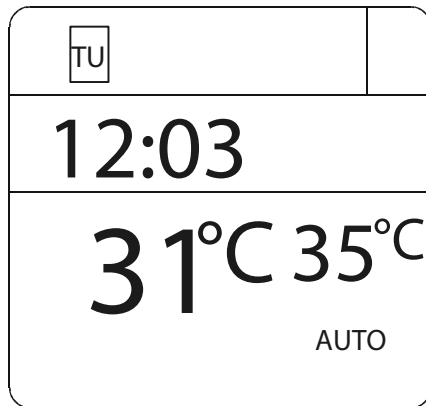
Ved varmeindstilling 4: V=3

Ved varmeindstilling 5: V=3

FIG.1



FIG.2



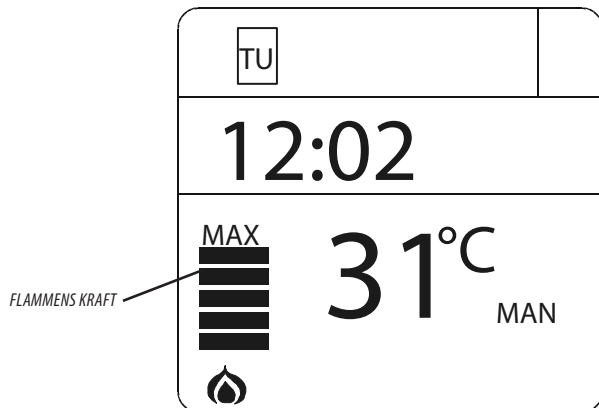
14-FJERNBETJENING MAKS.

MANUEL VARMEFUNKTION

denne funktion giver mulighed for at indstille flammeeffekt fra et minimum på 1 til et maksimum på 5 Effekt-niveauerne svarer til en anden værdi af brændselsforbruget ved at indstille 5 opvarmes rummet på kortere tid, ved at indstille 1 kan rumtemperaturen holdes konstant i en længere periode. Den indstillede flamme indstiller sig automatisk til den mindste værdi, når den indstillede temperatur er nået.

hvis alle bjælker er fulde, er træpilleovnen i flammeeffekt 5

hvis kun én bjælke er fuld, er træpilleovnen i flammeeffekt 1



Hvis en ventilator er indstillet på MANUEL funktionsmåde, er funktionen, der begrænser ovnens max. varme vha. ventilatoren, aktiveret.

COMFORT AIR (2 VENTILATORER): max. hastighed = ventilatorens niveauindstilling

AIR: max. indstilling = 2 gange summen af ventilationsniveauet.

Også selvom ovnen er indstillet på begrænset varme, ses dette ikke på displayet pga. ventilationseffekten.

14-FJERNBETJENING MAKS.

TIMER funktionsmåde (TIMER)

Ved at vælge denne funktionsmåde kan man indstille produktet til automatisk at tænde og slukke i henhold til 6 justerbare tidsintervaller (P1 – P6). For hvert tidsinterval kan man indstille:

- Tændetidspunkt
- Slukketidspunkt
- Den ønskede rumtemperatur i tidsintervallet
- Dage i ugen hvor tidsintervallet er aktivt

Når træpilleovnen tændes (manuelt med knappen **A** eller automatisk ved hjælp af et tidsinterval), virker den i automatisk funktionsmåde, som beskrevet ovenfor. Når et tidsinterval er aktivt, vises det automatisk (P1 på **figur 3**), og den ønskede temperatur ændres til den værdi, der er indstillet for tidsintervallet. Denne værdi kan dog altid ændres af brugeren.

Der henvises til det særlige afsnit for at lære at indstille tidsintervallerne.

FIG.3

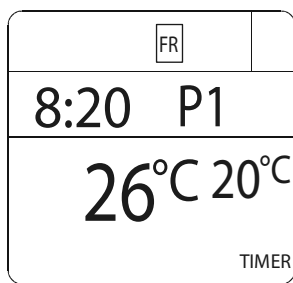


FIG.4



FIG.5



ECO funktionsmåde (ECO):

Denne funktionsmåde aktiveres/deaktiveres ved at trykke på knappen **B** i 5 sekunder, når fjernbetjeningen er tændt.

ECO-funktionsmåden er en automatisk funktionsmåde med den eneste variation, at hvis den indstillede temperatur **opfyldes og holdes i 20 minutter** (på trods af at flammen modulerer), slukker træpilleovnen og går på stand-by, indtil rumtemperaturen **faldet med 2 grader** under den ønskede temperatur (og under alle omstændigheder ikke mindre end 5 minutter siden sidste slukning). På dette punkt tænder træpilleovnen igen. **Figur 4**

Figur 4 Hvis rummet ikke er tilstrækkeligt isoleret, kan flammens modulering ikke opfylde den indstillede temperatur i 20 minutter i træk, og ovnen vil derfor ikke slukke.

BEMÆRK: Det anbefales derfor at kun anvende ECO i godt isolerede rum for at undgå for hyppig tænding og slukning.

Fjernbetjeningen vil, også når produktet er slukket i ECO, forblive tændt for at angive, at slukningen blot er midlertidig. Hvis ovnen slukkes med knappen **A**, forlades ECO funktionsmåden naturligvis, og ovnen forbliver slukket.

Også i ECO funktionsmåden er det muligt at aktivere op til 6 intervaller for automatisk tænding/slukning (E1 – E6), som er uafhængige af TIMER funktionsmådens (P1 – P6). Hvis de er aktiverede, vises teksten **TIMER-ECO** (**figur 5**), også når fjernbetjeningen er slukket.

Der henvises til det særlige afsnit for at lære at indstille tidsintervallerne.

BEMÆRK: Hvis fjernbetjeningen slukkes af TIMER funktionen, kan ECO funktionen kun tændes igen ved, at brugeren aktivt griber ind (knap A) eller ved tænding af næste gyldige tidsinterval. At anvende TIMER sammen med ECO kræver indgående kendskab til træpilleovnens driftslogik.

14-FJERNBETJENING MAKS.

Rumventilation

I alle 4 driftsformer beskrevet ovenfor (manuel, automatisk, Timer, Eco) kan rummets ventilation justeres som det ønskes. Disse enkle trin følges: på indtastningspanelet trykkes på tasten D og der er adgang til reguleringen af **VENTILATIONEN (Fig.6)**. Herefter kan den foretrukne ventilation indstilles ved hjælp af knappen C (piletasterne). En af de 5 mulige niveauer vælges uafhængigt af flammeniveauet.

Det er også muligt at vælge "auto", der automatisk knytter ventilationens hastighed til flammeniveauet.

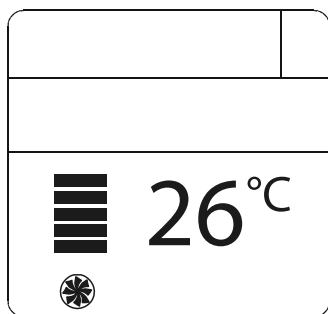
Kort beskrevet:

flamme på 1 > ventilation på 1; flamme på 3 > ventilation på 3; flamme på 5 > ventilation stadig på 3 (for at sikre lydsvag drift, da den er automatisk).

På ovne med 2 rumluftblæsere (comfort air modeller) kan man med knappen D blade i og indstille de enkelte rumluftblæseres hastighed (angivet med 1 eller 2 over niveaubjælkerne).

BEMÆRK: Hvis fjernbetjeningen udskiftes og der er behov for at ændre standardindstillingen, gøres det på følgende måde: Når fjernbetjeningen er tændt, trykkes samtidigt på knapperne D + E i 10 sek. (indtil tallet blinker). Ved tryk på knappen C vælges 1 eller 2 afhængigt af indstillingen på produktet, som man vil tilknytte fjernbetjeningen. Forlad ved at bekræfte med E.

VIGTIGT! Det korrekte valg af antal ventilatorer kan være afgørende for en velfungerende ovn. Det er derfor tilrådeligt at



få foretaget indstillingerne af en autoriseret tekniker.

I tabellen en liste over de eksisterende ventilatorer:

| MODEL OVN | NR. VENTILATORER |
|----------------------|------------------|
| EGO/STAR AIR | 1 |
| EGO/STAR COMFORT AIR | 2 |

14-FJERNBETJENING MAKS.

Sleep funktion

Sleep funktionen gør det muligt hurtigt at indstille et slukketidspunkt for produktet. Funktionen er kun tilgængelig i MAN og AUTO funktionsmåde. Den indstilles på følgende måde; fra justering af VENTILATIONEN (tryk på knap **D** - se foregående afsnit), trykkes igen på knappen **D**, hvorved man kommer ind i justering af SLEEP.

Med knappen **C** justeres slukketidspunktet i intervaller på 10 minutter.

Ved at bekræfte med **D** eller **E** vendes tilbage til grundvisningen, hvor man kan se sleep funktionens slukketidspunkt (**figur 7**).

For at deaktivere SLEEP skal man blot gå ind i justeringen, sænke intervallet, indtil der vises to bindestreger, og bekræfte.

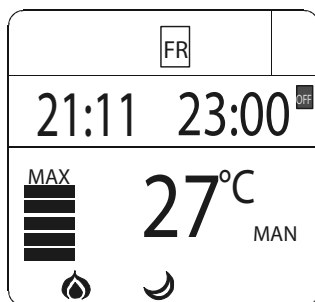


FIG.7

FUNKTION NO AIR (SF)

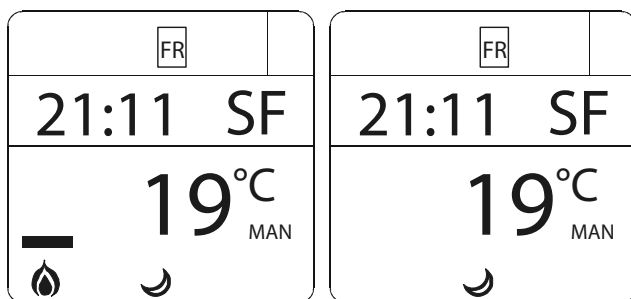
Funktionen **NO AIR** gør det muligt at lade træpilleovnen køre på minimum hele natten og derved slukke for rumluftblæseren. Denne funktion er kun tilgængelig i funktionsmåderne **AUTO** og **MAN** (ikke i **TIMER**). Den indstilles på følgende måde:

fra justering af **VENTILATION** (aktivering af tast **D**), trykkes igen på tast **D**, hvorved man kommer ind i justering af **SLEEP**.

Når bindestregerne "--" vises, trykkes på tast **C** for ned og funktionen **NO AIR** aktiveres (der vises **SF**); ved at bekræfte med **D** eller **E** vendes tilbage til grundvisningen, hvor SF og billedet af månen vises.

Når funktionen er blevet aktiveret, bringes flammens styrke ned på 1, og ventilationen slukker efter 10 minutter.

Når denne funktion er aktiveret vil tryk på tasterne **C** ikke have nogen virkning. For at afbryde funktionen **NO AIR** skal man gå ind i **SLEEP** og trykke på tast **C** for oven så bindestregerne "--" vises og bekræfte med tasterne **D** o **E**.



14-FJERNBETJENING MAKS.

TIMER indstillinger

Visning af TIMERENS tidsintervaller

I TIMER funktionsmåden skal man for at få vist tidsintervallerne blot trykke på knappen **D** i 2 sekunder. Med knappen **C** kan man frit bladere mellem de 6 tidsintervaller og hurtigt kontrollere alle de gemte indstillinger (**figur 8**). Ved at trykke på knappen **D** eller **A** vendes tilbage til grundvisningen.

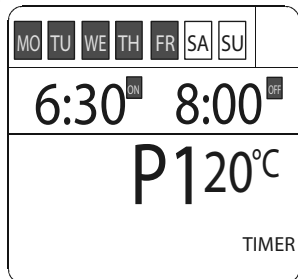


FIG.8

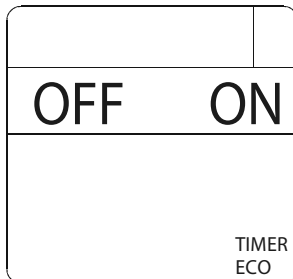


FIG.9

Ændring af TIMERENS tidsintervaller

For at ændre et tidsinterval skal det først vises, som beskrevet i foregående afsnit, hvorefter der trykkes kort på knappen **E**. Det første justerbare parameter, dvs. rumtemperaturen, begynder at blinke. Tryk på knappen **C** for at ændre værdien og på knappen **E** for at bekræfte og gå videre til at indstille næste parameter. De justerbare parametre for et tidsinterval er i rækkefølge:

- Rumtemperatur. Kan indstilles på mellem 5° og 35°C. Under 5°C eller over 35°C vises 2 bindestreger "--", der, hvis de bliver bekræftet, deaktiverer programmet (som derfor ikke tænder produktet).
- Tændetidspunkt Indstillingen sker i intervaller på 10 min. (fra 00:00 til 23:50)
- Slukketidspunkt Indstillingen sker i intervaller på 10 min. (fra 00:10 til 24:00).
- Dage i ugen hvor programmet er aktivt. Mandag (MO) starter med at blinke, og herefter følger de andre af. Anvend tasten **C** til at aktivere/deaktivere dagen. De aktiverede dage vil blive vist på den mørke baggrund. Når man når frem til indstillingen af søndag (SU), forlades indstillingsfunktionen ved at trykke på knappen **E**, og tidsintervallerne vises igen.

Ved at trykke på knappen **D** på et hvilket som helst tidspunkt, forlades indstillingen af tidsintervallerne, og alle ændringer, der er blevet bekræftet med knappen **E** indtil det øjeblik, gemmes, hvorefter tidsintervallerne vises igen.

Ved derimod at trykke på knappen **A** (eller undlade at trykke på tastaturet i 30 sekunder) vendes direkte tilbage til grundvisningen, og alle de ændringer, der er blevet bekræftet med knappen **E** indtil det øjeblik, gemmes.

Aktivering af ECO TIMERENS tidsintervaller:

I ECO funktionsmåden er det muligt at aktivere 6 intervaller for automatisk slukning (E1 – E6):

ved at trykke på knappen **D** i 2 sekunder kommer man ind i funktionen for aktivering/deaktivering af TIMER (**figur 9**). Hvis ON vælges, kommer man ind i visning/ændring af de 6 tidsintervaller i TIMER-ECO på samme måde, som beskrevet ovenfor for TIMER. Hvis OFF vælges, deaktiveres TIMER'en, og træpilleovnen vender tilbage til ECO funktionsmåden uden aktive tidsintervaller.

SYNKRONISERING AF FJERNBETJENING

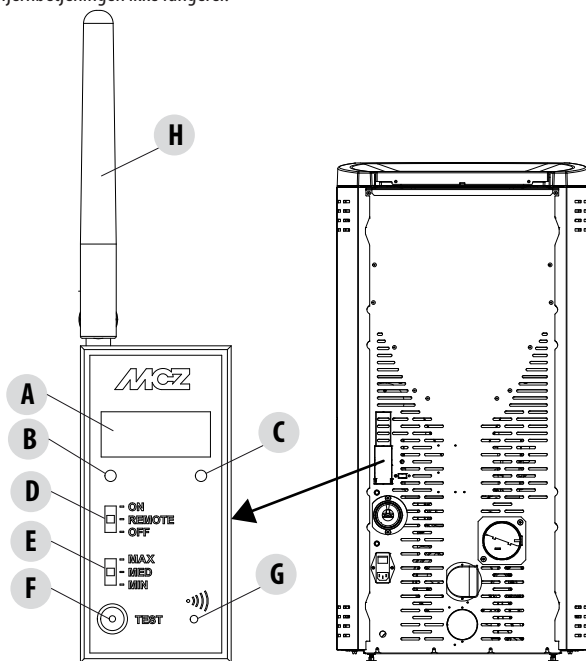
Første gang produktet startes, kan det være nødvendigt at lade træpilleovnen registrere den nye fjernbetjening. Det gøres ved at følge disse enkle trin:

- tilslut stikket til træpilleovnen og tænd strømafbryderen
- kontroller at vælgeren D på nødkontrolpanelet står på REMOTE
- når den første tekst vises på nødkontrolpanelets display, trykkes på den forsænkede knap G ved hjælp af en spids genstand (tandstikker e.lign.)
- der vises tre blinkende linjer "--" på panelets display. Tryk på fjernbetjeningens on/off knap for at udføre registreringen.

De tre blinkende linjer forsvinder fra displayet, og træpilleovnen registrerer fjernbetjeningens nye kommunikationsadresse. Registreringen bekræftes også af et akustisk signal.

15-NØDPANEL

I den nederste del af ovnen er der anbragt et nødpanel. Panelet anvendes til at udføre en fejl diagnose ved en evt. ukorrekt drift og til at kontrollere ovnen, hvis fjernbetjeningen ikke fungerer.



SIGNATURFORKLARING

A - DISPLAY; angiver en række oplysninger om træpilleovnen, samt identifikationskode for eventuelle fejlfunktioner.

B - GRØN lysdiode, som angiver

- SLUKKET = Ovn slukket
- BLINKER = Ovnen starter op
- LYSER FAST = Ovn tændt

C - RØD lysdiode, som angiver:

- SLUKKET = Ovn tændt
- BLINKER LANGSOMT = Ovnen slukker
- BLINKER HURTIGT = Ovnen er i alarmtilstand (ledsages i de første 10 minutter af en biplyd)
- LYSER FAST = Ovn slukket

D - 3-positionsvælger for funktionsmåde

- OFF = Ovnen er slukket manuelt i mangel af fjernbetjening
- REMOTE = Ovnen kan **udelukkende** betjenes ved hjælp af fjernbetjeningen
- ON = Ovnen er tændt manuelt i mangel af fjernbetjening

E - 3-positionsvælger for valg af effektrin

- MIN = Vælger til at lade træpilleovnen fungere ved MINIMUM effekt i mangel af fjernbetjening og med vælger 4 på ON
- MED = Vælger til at lade træpilleovnen fungere ved MELLEM effekt i mangel af fjernbetjening og med vælger 4 på ON
- MAX = Vælger til at lade træpilleovnen fungere ved MAKSIMAL effekt i mangel af fjernbetjening og med vælger 4 på ON

F - Knap til at udføre diagnostik på træpilleovnens driftstilstand

G - Knap til at knytte træpilleovnen til en ny fjernbetjening (ved hjælp af nedenstående procedure under "Synkronisering af fjernbetjening").

H - Modtagerantenne



VÆLGEREN "D" SKAL VÆRE INDSTILLET PÅ "REMOTE", FOR AT OVNE FUNKTIONER MED FJERNBETJENINGEN.

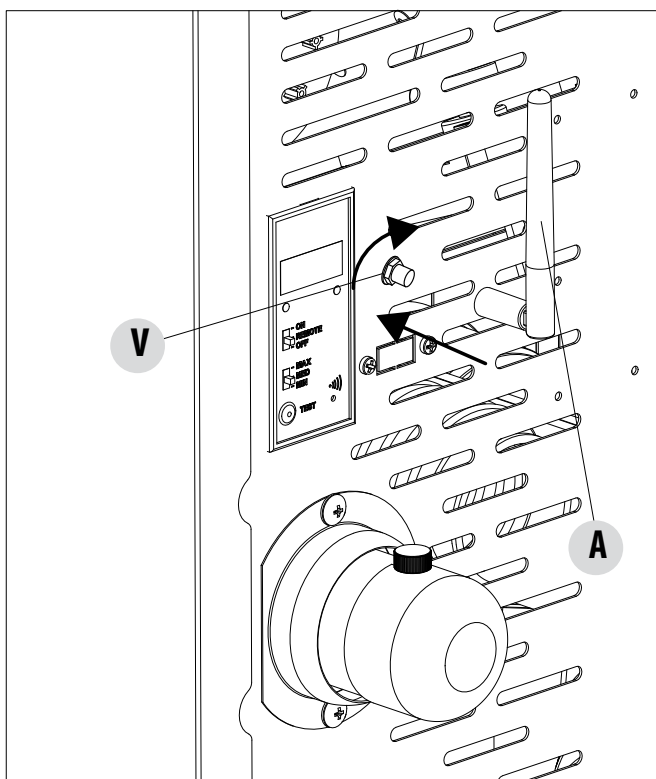
15-NØDPANEL

MONTERING AF ANTENNE TIL KONTROLPANEL

- Tag antennen "A" fra posen med vejledningen
- Skru antennen "A" i urets retning på skruen "V" ved siden af kontrolpanelet, indtil den bevægelige del er anbragt, så den vender opad.



Advarsel! Skru antennen helt i bund, uden at forcere, for at undgå modtagerbeskadigelser.



16-BETJENING

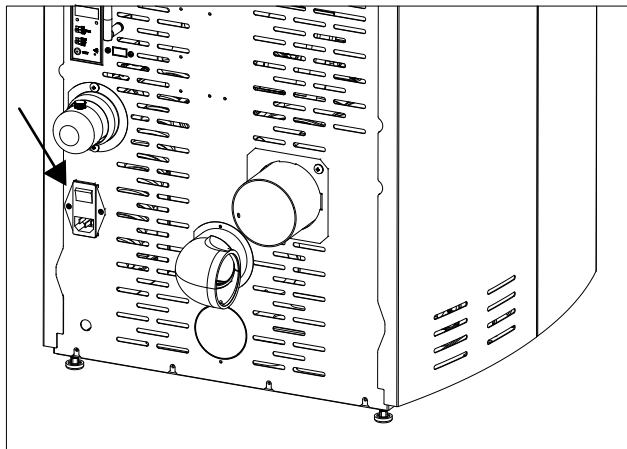
TILSLUTNING TIL EL-FORSYNING

Tilslut først elforsyningskablet til ovenns bagside og derefter til en stikkontakt på væggen.

Hovedafbryderen må kun anvendes for at tænde træpilleovnen. Ellers anbefales det at holde den slukket.



I perioder hvor træpilleovnen ikke anvendes, anbefales det at fjerne dens elforsyningskabel.



TRÆPILLEOVNENS ELTILSLUTNING

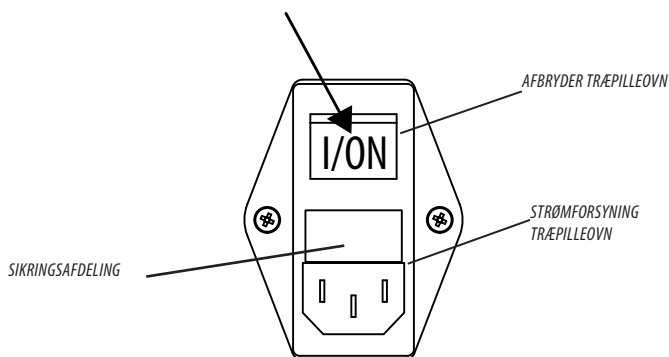


Kablet må aldrig komme i kontakt med røggasudledningsrøret og ej heller med andre dele af ovnen.

STRØMFORSYNING AF TRÆPILLEOVNEN

Når strømforsyningskablet er blevet tilsluttet på træpilleovnens bagside, skal afbryderen, der også sidder på bagsiden, sættes på **(I)** eller **ON**.

Således er ovnen tændt.



I afbryderpanelet ved siden af elforsyningskontakten er der en sikringsafdeling. For at åbne den skal man bare løfte dækslet ved at trykke med en skruetrækker på den indre side af elforsyningskontakt delen. Indeni er der to sikringer (3,15 A forsikret). Det kan være, at disse skal udskiftes, hvis ovnen ikke tændes (f.eks. tasten ON/OFF tændes ikke eller kontrolpaneldisplayet lyser ikke) - Dette skal gøres af en autoriseret tekniker og uddannet.

16-BETJENING

Tænde/slukke med nødkontrolpanelet

Hvis fjernbetjeningen er defekt, eller batterierne er afladede, kan produktet betjenes i midlertidig funktionsmåde gennem nødkontrolpanelet på dets bagside.

I denne konfiguration kan ovnen kun fungere i manuel funktionsmåde, og der er mulighed for at vælge mellem 3 effektniveauer.

• TÆNDING AF APPARAT UDEN FJERNBETJENING

Træpilleovnen tændes ved at sætte vælgeren "D" på ON. Når træpilleovnen tændes, slukker den RØDE lysdiode, mens den GRØNNE begynder at blinke, indtil opstartsfasen er slut. Under fuld drift lyser den GRØNNE lysdiode fast.

• VALG AF EFFEKTRIN UDEN FJERNBETJENING

Det er muligt at vælge mellem tre opvarmningseffektrin:

MIN-MED-MAX (vælger "E")

MINIMUM effekten svarer til 1. effektrin;

MELLEM effekten svarer til 3. effektrin;

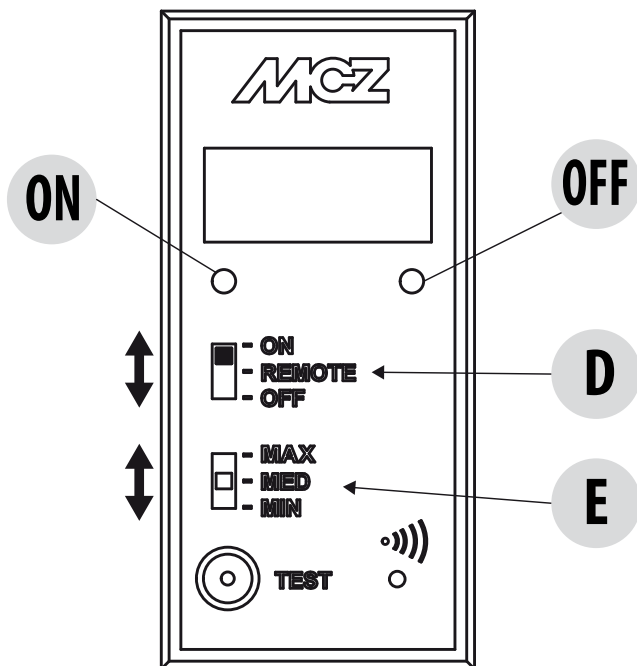
MAKSIMAL effekt svarer til 5. effektrin.

• SLUKNING AF OVNE UDEN FJERNBETJENING.

Ovnen slukkes ved at sætte vælgeren "D" på OFF.



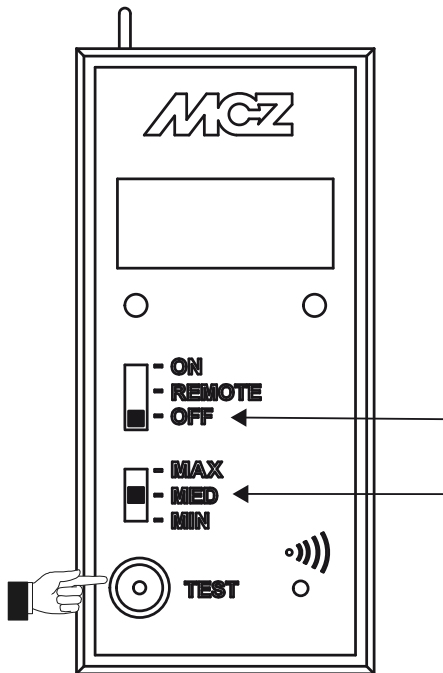
Når fjernbetjeningen virker igen, skal man huske at sætte vælgeren "D" på "REMOTE", da træpilleovnen ellers vil se bort fra fjernbetjeningens kommandoer.



16-BETJENING

Funktionen påfyldning af snegl

Denne funktion, der kun kan aktiveres, når ovnen er slukket, gør det muligt hurtigt at fylde træpiller på tilførselsystemet (snegl) og kan anvendes, når systemet er blevet tomt på grund af tomt træpillemagasin (se alarm A02). Det er nyttigt til at forhindre mislykkede tændinger (alarm A01), som skyldes, at magasinet er tomt.



Funktionen aktiveres på følgende måde:

- Sæt den første vælger på **OFF**
- Sæt den anden vælger på **MED**
- eKontrollr, at displayet viser **OFF**, fordi denne funktion kun kan aktiveres, når træpilleovnen er helt kold (slukket), og vælgeren står på **OFF**.
- **Tryk på TEST-knappen 3 gange efter hinanden inden for 2 sekunder.**
- På displayet vises SNEGL "OnPit" i to på hinanden følgende intervaller.
- Når træpillerne begynder at falde ned i fyrfadet, trykkes igen på **TEST-knappen** for at afslutte funktionen **PÅFYLDNING AF SNEGL**, eller vent til funktionen afslutter af sig selv (ca. 3 min.)
- Tænd derefter for træpilleovnen.

16-BETJENING

Ændring i formelen for træpiller

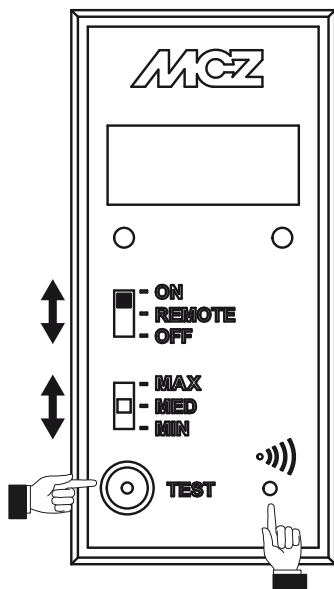
Denne funktion benyttes til at tilpasse træpilleovnen til træpillerne, der anvendes. Der er nemlig mange typer træpiller på markedet, og træpilleovnens drift afhænger meget af brændselets bedre eller ringere kvalitet.

Det er muligt at forøge eller sænke tilførslen af træpiller til fyrfadet:

- Hvis træpillerne har tendens til at tilstoppe fyrfadet på grund af stor påfyldning af træpiller.
- Hvis flammen altid er høj, selv ved lav effekt
- Hvis flammen altid forekommer lav

For at ændre opskriften fortsæt som beskrevet:

- Placer de to vælgere på OFF (ovnen må ikke være i alarmtilstand)
- tryk på tasten TEST i 5/9 sekunder (ovnen afgiver 5/9 bip)
- Slip tasten TEST
- På displayet fremkommer teksten PLt
- Tryk på tasten understreg for at forøge eller formindske omfanget af tilførte træpiller



De tilgængelige værdier er:

- 3 = Formindskelse med 20% af træpillerne ved alle effektrin
- 2 = Formindskelse med 13% af træpillerne ved alle effektrin
- 1 = Formindskelse med 6% af træpillerne ved alle effektrin
- 0 = Ingen ændring
- 1 = Forøgelse med 10% af træpillerne ved alle effektrin
- 2 = Forøgelse med 6% af træpillerne ved alle effektrin
- 3 = Forøgelse med 3% af træpillerne ved alle effektrin
- Bekræft ved at trykke en gang på tasten TEST



Advarsel! Fabriksindstillingen af produktet er udviklet for at opnå de certificerede tekniske data. Hvis dataene for påfyldning er forskellige på grund af typen og kvaliteten af træpillerne, er det muligt at ændre indstillingerne for træpilleformlen som angivet ovenfor.

Justeringerne må kun udføres af kvalificeret og autoriseret personale, på dennes ansvar og efter at ovnens korrekte installation er blevet bekræftet. Producenten frasiger sig ethvert ansvar for skader på ting eller personer, når der ændres på sikkerhedsanordningerne.

17-SIKKERHEDSANORDNINGER

SIKKERHEDSANORDNINGER

Træpilleovnen er forsynet med følgende sikkerhedsanordninger.

RØGGASTEMPERATUR SENSOR

Måler røgens temperatur og giver OK til start eller standser træpilleovnen, hvis røgens temperatur kommer ned under det indstillede niveau.

TEMPERATURMÅLER FOR TRÆPILLEMAGASINET

Hvis temperaturen overstiger den indstillede sikkerhedsværdi, standses funktionen med det samme, og det kan først startes igen, når ovnen er kølet af.

ELEKTRISK SIKKERHED

Træpilleovnen er beskyttet mod voldsomme strømudsvingninger takket være en overordnet sikring, der befinder sig i det lille strømpanel på bagsiden af træpilleovnen. Der findes yderligere sikringer på printkortene, der beskytter disse.

DEFEKT RØGGASVENTILATOR

Hvis blæseren går i stå, spærrer printkortet straks tilførslen af træpiller, og alarmen vises.

DEFEKT MOTOR MED REDUKTIONSGEAR

Hvis motoren med reduktionsgear standser, slukker produktet, og det signaleres med den tilsvarende alarm.

MIDLERTIDIGT STRØMSVIGT

Hvis der forekommer strømsvigt under driften, vil træpilleovnen indstille sig på afkøling og derefter tænde automatisk igen, når strømmen vender tilbage.

MISLYKKET TÆNDING

Hvis der ikke dannes nogen flamme i løbet af tændingsfasen, går brændeovnen i alarmtilstand.



DET ER FORBUDT AT MANIPULERE SIKKERHEDSANORDNINGERNE.

Træpilleovnen kan først tændes igen, og sondens automatiske drift kan således først genoprettes, når man har fjernet årsagen til udløsningen af sikkerhedssystemet. For at finde frem til den fejl, der er opstået, skal man se i denne vejledning, hvor det forklares, hvordan man alt efter den af træpilleovnen viste alarmbesked skal handle.

18-ALARMER

SIGNALERING AF ALARMER

Hvis der opstår funktionsfejl, går træpilleovnen ind i slukningsfase pga alarm og giver brugeren besked om den opståede fejltipe via en 3-cifret kode, der vises på nødkontrolpanelet på bagsiden.

Alarmen angives fast af den 3-cifrede kode, af en rød blinkende lysdiode, der tænder på nødkontrolpanelet, og i de første 10 minutter af en biplyd. Der henvises til de 2 nedenstående afsnit for at ophæve alarmtilstanden og genoprette træpilleovnens normale driftstilstand. Nedenstående tabel beskriver de alarmer ovnen kan signalere, de tilhørende koder, som vises på nødkontrolpanelet, og nyttige råd til at løse problemet.

| TEKST PÅ DISPLAYET | PROBLEMTYPE | LØSNING |
|--------------------|---|---|
| A01 | Flammen bliver ikke tændt | Kontroller træpille niveauet i træpillemagasinet. Kontroller at fyrfadet er placeret korrekt på sin plads og at der ikke er uforbrændte træpiller eller skorper i eller ved fyrfadet. Kontroller at tændrøret varmer op. Tøm og rens fyrfadet nøje inden der tændes op igen. |
| A02 | Unormal slukning af ilden | Kontroller træpille niveauet i træpillemagasinet. Kontroller at fyrfadet sidder korrekt i dets leje og ikke har tydelige uforbrændte aflejringer. |
| A03 | Træpillemagasinet temperatur overstiger den fastsatte sikkerhedstærskel. Overophedning af strukturen på grund af reduceret varmeafgivelse. | Strukturen er for varm, fordi produktet har været i drift i for mange timer ved maksimal effekt, eller fordi udluftningen er utilstrækkelig. Når træpilleovnen er tilstrækkeligt afkølet, trykkes på knap B på kontrolpanelet eller på OFF på fjernbetjeningen for at nulstille alarmen A03. Når alarmen er nulstillet, kan man tænde ovnen som normalt. |
| A04 | Røggassernes temperatur overstiger bestemte forudindstillede sikkerhedsgrænser. | Træpilleovnen slukker automatisk. Lad træpilleovnen køle af i nogle minutter og tænd den herefter igen. Kontroller* Tømning af askeskuffen afhænger af flere faktorer (pellet type, komfur strøm, brug af ovnen, type installation ...) din erfaring vil foreslå den nøjagtige tømningstid. røgdudslippet og se om de piller, der anvendes, er de samme, som er beskrevet i denne manuales kapitel 2. |
| A05 | Tilstopning trækkanal - vind - åben luge. | Kontroller røgrøret og om lugen er lukket. |
| | Røgaftrækket er ikke i stand til at sikre den primære luft, der er nødvendig for korrekt forbrænding. | Trækvanskeligheder eller tilstopning af fyrfadet. Kontroller om fyrfadet er tilstoppet af aflejringer og rens det eventuelt. Kontroller og rens eventuelt røgrøret og luftindtaget |
| A08 | Unormal drift røggasventilator | Kontroller om røggasventilatorrummet er beskrevet for at checke, om det er snavs, der blokerer den. Hvis dette ikke er nok, er røggasventilatoren i stykker. Ret henvendelse til et autoriseret servicecenter for at få den udskiftet. |
| A09 | Røggassonden er i stykker og måler ikke røggassernes temperatur korrekt. | Ret henvendelse til et autoriseret servicecenter for at få udskiftet delen |

18-ALARMER

| | | |
|--|---|--|
| A11 | Fejl i træpilletilførslen | Ret henvendelse til et autoriseret servicecenter for at få udskiftet delen |
| A13 | Overtemperatur i elektronisk styreenhed. | Strukturen er for varm, fordi produktet har været i drift i for mange timer ved maksimal effekt, eller fordi udluftningen er utilstrækkelig. Når træpilleovnen er tilstrækkeligt afkølet, trykkes på knap B på kontrolpanelet eller på OFF på fjernbetjeningen for at nulstille alarmerne A13. Når alarmerne er nulstillet, kan man tænde ovnen som normalt. |
| A14 | Luftstrømsensor i stykker | Denne alarm blokerer ikke pilleovnen, der vises blot en advarsel. Ret henvendelse til et autoriseret servicecenter for at få udskiftet delen |
| A18 INDGREB FRA SIKKERHEDSANORD- NINGER | Ovnlugen er åben | Luk lugen |
| | Lugen til påfyldning af brændstof er åben | Luk lugen. Sænk brændstofniveauet i tanken |
| | Trykfafbryder luft | Trækvanskeligheder eller tilstopning af fyrfadet. Kontroller, om fyrfadet er tilstoppet af belægninger og rens om nødvendigt. Kontroller og rens eventuelt røgrøret og luftindtaget. |
| SER | Meddelelse ordinær vedligeholdelse | Når denne blinkende tekst vises, når pilleovnen tændes, vil det sige, at det forudbestemte antal driftstimer til næste vedligeholdelse er udløbet, og man skal sørge for ny vedligeholdelse ved at kontakte en af MCZ's kvalificerede teknikere. |

Sådan ophæves alarmtilstanden

Hvis der opstår en alarm, skal man for at genoprette træpilleovnens normale drift følge nedenstående procedure:

- Sæt tast D på det bagerste nødkontrolpanel på OFF i nogle sekunder (ca. 20) indtil de tre cifre, der angiver alarmtypen, forsvinder. På denne måde ophører også den røde lysdiode med at blinke og bilyden.
- Sæt igen tast D på REMOTE for at kunne styre træpilleovnens drift ved hjælp af fjernbetjeningen.
- Sluk fjernbetjeningen og tænd den eventuelt igen, hvis man vil tænde ovnen igen.

18-ALARMER

Mekanisk blokering af træpilleovnen

Årsagerne til, at ovnen kan være blokeret, kan være følgende:

- Overophedning af strukturen ("A03").
- Overophedning af røggasserne ("A04").
- Der er opstået et ukontrolleret luftindtag i forbrændingskammeret eller en hindring i trækkanalen under ovnens drift ("A05").

Blokeringen vises på displayet og ledsages af en biplyd. I denne situation aktiveres slukkefasen automatisk. Når denne procedure er startet, vil ethvert forsøg på at genoprette systemet være nytteløst. Årsagen til blokeringen signaleres på displayet.

GØR FØLGENDE:

Hvis meddelelsen "**A03**" vises, er strukturen alt for varm, fordi produktet har været i drift i for mange timer ved maksimal effekt, eller fordi det er dårligt ventileret.

Når træpilleovnen er tilstrækkeligt afkølet, trykkes på knap B på kontrolpanelet eller på **OFF** på fjernbetjeningen for at nulstille alarmerne **A03**. Når alarmerne er nulstillet, kan man tænde ovnen som normalt.

Hvis der vises "**A04**": Træpilleovnen slukker automatisk. Lad træpilleovnen køle af i nogle minutter og tænd den herefter igen. Kontrollér røgdudslippet og se om de piller, der anvendes, er de samme, som er beskrevet i denne manuales kapitel 2.

Hvis der vises "**A05**": det skyldes, at lugen har været åben for længe eller en mærkbar luftinfiltration (f.eks. hvis inspektionslugen på røggasventilatoren mangler). Hvis det ikke skyldes disse faktorer, kontrollér og rens evt. røgrøret. (det anbefales at lade en specialiseret MCZ tekniker gøre dette).

Kun efter permanent at have fjernet årsagen til at pilleovnen blokerede, kan man tænde den igen.

18-ALARMER

Hvis alarmerne A18 ofte aktiveres, som vi minder om er:

| | | |
|--|---|--|
| A18 INDGREB FRA SIKKERHEDS- ANORDNINGER | Ovnlugen er åben | Luk lugen |
| | Lugen til påfyldning af brændstof er åben | Luk lugen. Sænk brændstofniveauet i tanken |
| | Trykafbryder luft | Trækvanskeligheder eller tilstopning af fyrfadet. Kontroller, om fyrfadet er tilstoppet af belægninger og rens om nødvendigt. Kontroller og rens eventuelt røgrøret og luftindtaget. |

Er det nødvendigt at kontrollere visse forhold for at kende problemet og eventuelt udføre visse justeringer og/eller rettelser på beskyttelsesenheder for at ovnen kan virke korrekt.

Vi minder dog om, at enhver ændring der udføres på sikkerhedsanordningerne for funktionaliteten, kun skal udføres hvis OVNEN ER INSTALLERET I OVERENSSTEMMELSE MED GÆLDENDE LOVE OG REGLER, OG HVIS OVNEN ER UDSAT FOR KORREKT VEDLIGEHOLDELSE FRA AUTORISERET OG SPECIALISERET PERSONALE. Ændringer der udføres letsindigt for også at sikre funktionen af ovne, der ikke er installeret og i drift under korrekte forhold, kan medføre alvorlige skader på ting og personer.



Advarsel!

Justeringerne må kun udføres af kvalificeret og autoriseret personale, på dennes ansvar og efter at ovnens korrekte installation er blevet bekræftet. Producenten frasier sig ethvert ansvar for skader på ting eller personer, når der ændres på sikkerhedsanordningerne.

Ethvert ansvar for utilsigtet anvendelse af produktet påhviler kunden alene og ophæver fabrikantens civile eller strafferetlige ansvar.

Ovne udstyret med trykafbryder på tanken med prøvepunkt i bunden, til højre for reduktionsgearet. Dette system beskytter hele systemet og garanterer at ovnen er hermetisk tæt i hele dens levetid.

Det er vigtigt at huske, at trykafbryderen, ved ethvert betydningsfuldt trykfald, kan aktiveres og, at det kan skyldes:

- Tilstopning af skorstenen.
- Tilstedeværelsen af et fremmedlegeme i skorstenen (fugle, reder, tilstoppede riste osv.).
- Vind der kommer ind i røgkanalen, fordi den ikke er beskyttet, eller fordi der er blevet udført en installation uden skorsten, eller på mur.
- Nedstigning af kold luft fra skorstenen.
- skadet trykafbryder.
- Blokering af membranen i trykafbryderen, fordi der er trængt støv fra træpillerne ind i enheden.
- Dækslet på tanken har været åben eller delvist åben i mere end 60 sekunder (60 sekunder er den tid der er afsat til at fylde træpiller på tanken).
- Der sidder træpiller fast mellem dækslet på tanken og tanken, hvilket forhindrer pakningen i at holde tæt.
- Pakningen på tankdækslet er ødelat/slidt.
- Pakning mellem snegl og fyr er beskadiget eller forkert placeret.
- Lågen til forbrændingskammeret er åben eller pakning slidt.
- Vekslerne til røge på siderne er tilstoppede.
- Inspektionshætter med dårligt monterede pakninger, efter et indgreb med vedligeholdelse.
- Sneglen er tilstoppet med træpiller, også i den øverste del.
- Installationen overholder de gældende lovkraav og at skorstenen/tilslutningen til skorstenen ikke har åbenlyse forhindringer, der kan standse røgens udgang, såsom: lange vandrette sektioner (over 3 meter), uisolerede røgkanaler, røgdugtag direkte på "mur" uden nogen form for afslutningsstykke (installation der kun er reglementeret og tilladt i Frankrig [ZONE 3])
- Ventilationssystemer eller systemer for indvendigt recirkulation (f.eks systemer med kontrolleret mekanisk ventilation), der skaber indvendige tilstande med undertryk, der er højere end dem loven tillader (ikke mere end 4 Pa)
- Installation uden kanaler til indtag af forbrændingsluft, er det vigtigt at kontrollere, at der er et effektivt luftindtag, alene dedikeret til ovnen, der følger de specifikationer, der er nævnt i kapitel 2 i denne vejledning.

18-ALARMER

Det elektroniske kort er desuden blevet udstyret med en automatisk timer og kontaktorer hvilket øger omdrejningerne for røgudsuget (RPM) for at genoprette den indre undertryk i tanken, og hermed også trykafbyrderen, i de tilfælde, hvor låget åbnes for påfyldning eller i tilfælde med lejlighedsvis øjeblikkeligt trykfald, såsom ved stærke vindstød udenfor. Hvis trykfaldet fortsætter i mere end 60 sekunder, afhængig af modellen, går enheden i alarmtilstand (A05 eller A18)

Vi minder om, at det anbefalede træk for korrekt drift af modellerne er 10 Pa ved maksimal kapacitet og 5 Pa ved minimum kapacitet (som foreskrevet i de tekniske ark vedrørende anvendelse og vedligeholdelse), og at det kan være nødvendigt, under forringede trækforhold (på grund af placeringen af skorstenen, eller i områder underlagt særligt ugunstige vejrforhold såsom kraftige vinde, sne, nordlig eksponering, osv..) at udføre dedikerede justeringer for altid og alligevel, at sikre de nødvendige indvendige trykværdier i tanken.

For at kompensere for et manglende indvendigt tryk er det ok at justere hastigheden (RPM) på røgudsuget, så minimumsværdierne i tabellen garanteres.

hvis der registreres trykværdier under dem der er listet i tabellerne, kan det også skyldes dårlig tilslutning af pakninger eller af simpelt slid på produktet.

OPERATIONELLE ANVISNINGER FOR KONTROL AF TRYK OG EVENTUEL JUSTERING AF RPM

Tilslut en trykmåler til trykstikket placeret på tanken:

- På modeller med trykstik i tanken, findes tilslutningspunktet og trykmåleren tilsluttes.
- På modeller uden dedikeret trykstik, frakobles slangen fra trykmåleren på tanken og der tilføjes et "T"-stykke på røret, og kredsløbet afbrydes ved at tilslutte trykmåleren, hvorefter slangen tilsluttes til trykstikket på tanken.

Eventuelle justeringer af forbrændingen og hermed også af undertrykket i tanken, kan foretages på to måder:

A) Udfør ændringer i RPM under MENUEN FOR INDSTILLINGER på røgudsuget

- De mulige værdier går fra -3 til +3 der i procenter svarer til:
- RPM: -10% +10% på produkterne Active System
- RPM: -30% +50% på produkterne IKKE Active System
- Den procentvise variation er proportional med alle effektværdierne (1 til 5). Den procentvise variation virker ikke på mellemfaser for funktionen, så som TÆNDING, FIRE ON eller SLUKNING
- Ved en forøgelse af RPM forøges udsuget og hermed også det indvendige tryk, der kompenserer for årsagerne der forårsager alarmen.

B) Manuel justering af RPM på reduktionsgearet under MENUEN TEKNISKE PARAMETRE

- Trykmåleren er kalibreret med 10/20 Pa, hvilket betyder, at den til- og frakobles under 10 Pa indvendigt undertryk i tanken, og for genoprettelse, har den behov for mere end 20 Pa indvendigt undertryk i tanken
- Værdien for undertrykket ved minimal effekt skal altid være mere end 10 Pa, også med en vis margin, der kan forsvinde med tiden, på grund af slid på pakninger eller andet (mindst 12/13 Pa)
- Værdien for undertrykket ved maksimal effekt skal altid være mere end 20 Pa, så trykmåleren bliver genoprettet, når den automatiske genoprettelsesfunktion for trykmåleren aktiveres. Proceduren med genoprettelse af trykmåleren (som for eksempel efter at dækslet har været åbnet for påfyldning af træpiller), forudsætter at elektronikken, i et øjeblik bringer RPM for røgudsuget til grænsen for EFEKTEN 5 (P5). I P5 skal værdien indvendigt i tanken derfor altid være > 20 Pa (det anbefales 22/23 Pa som sikkerhedsmargin).
- **N.B. = Menuerne TEKNISKE PARAMETRE er beskyttet med adgangskode, så utilsigtet adgang fra brugeren undgås**



Advarsel! Fabriksindstillingen af produktet er udviklet for at opnå de certificerede tekniske data. Ved afvigende data (som for træpillerne), er det muligt at ændre i parametrene, som beskrevet ovenfor. Justeringerne må kun udføres af kvalificeret og autoriseret personale, på dennes ansvar og efter at ovnens korrekte installation er blevet bekræftet.

18-ALARMER

UNDERTRYK INDVENDIGT I TANKEN MED FABRIKSPARAMETRE OG TRÆK PÅ 5 Pa (MINIMUMSINDSTILLING)

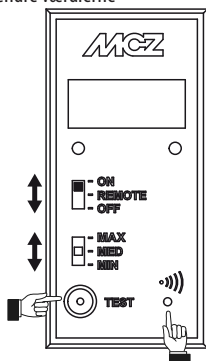
| Effekt | P1 | P2 | P3 | P4 | P5 | VÆRDIER |
|--------|--------------|--------------|--------------|--------------|--------------|------------------|
| 6 kW | 13,7/14,2 Pa | 15,1/15,6 Pa | 17,1/17,5 Pa | 19,1/19,5 Pa | 22,0/22,2 Pa | Træk |
| | 95°C | 110°C | 125°C | 141°C | 165°C | Røggastemperatur |
| 8 kW | 13,8/14,3 Pa | 15,6/16,1 Pa | 17,8/18,0 Pa | 21,7/22,2 Pa | 26,1/26,6 Pa | Træk |
| | 104°C | 119°C | 145°C | 148°C | 184°C | Røggastemperatur |
| 10 kW | 15,9/16,3 Pa | 20,4/20,9 Pa | 25,8/26,3 Pa | 31,8/32,3 Pa | 36,5/37,0 Pa | Træk |
| | 108°C | °C | 150°C | °C | 230°C | Røggastemperatur |
| 12 kW | 16,5/17,3 Pa | 20,4/20,9 Pa | 25,8/26,3 Pa | 31,8/32,3 Pa | 36,5/37,1 Pa | Træk |
| | 118°C | 127°C | 155°C | 172°C | 195°C | Røggastemperatur |
| 14 kW | 17,6/18,0 Pa | 19,8/20,4 Pa | 23,1/23,7 Pa | 28,9/29,6 Pa | 37,8/38,2 Pa | Træk |
| | 118°C | 131°C | 161°C | 187°C | 210°C | Røggastemperatur |

BEMÆRK De angivne depressionsværdier kan variere med ± 1 Pa afhængigt af røgtemperaturen. På samme måde kan røgtemperaturerne variere med $\pm 10^\circ\text{C}$ afhængigt af brændstofets kvalitet eller afhængigt af hvor rent produktet er.

Udfør ændringer i omdrejningerne på røgventilatoren

For at forbedre forbrændingen yderligere under kritiske forhold er det muligt at justere på parametrene for luftindtaget af forbrændingsluft og ændre i minimumsprocenten for luftindtaget. Disse variationer kan udføres med en forøgelse hvis der er vanskeligheder forbundet med evakueringen af røgen og/eller ind sug af forbrændingsluft, eller med en sænkning hvis skorstenen har for kraftigt et sug.

- Placer de to vælgere på OFF (ovnen må ikke være i alarmtilstand)
- Tryk på og hold tasten TEST nede. Kontrolpanelet afgiver nogle BIP i sekvens.
- Mellem 20 og 24 BIP slip tasten.
- På displayet fremkommer teksten rAC
- Tryk på tasten understreg for at ændre værdierne



DE MULIGE VÆRDIER ER

-2 -10%

-1 -5%

0 0% (standardværdi)

+1 +5%

+2 +10%

- Bekræft ved at trykke en gang på tasten TEST

19-ANBEFALINGER FOR SIKKER BRUG



KUN KORREKT INSTALLATION OG KORREKT VEDLIGEHOLD OG RENGØRING AF ENHEDEN, KAN SIKRE KORREKT FUNKTIONALITET OG SIKKER BRUG AF PRODUKTET.

Vi ønsker at meddele, at vi er opmærksomme på tilfælde af dårligt fungerende produkter til opvarmning med træpiller, primært på grund af forkert installation, mangelfuld vedligeholdelse og forkert brug.

Vi ønsker at forsikre vores kunder om, at alle vores produkter er yderst sikre og certificerede i henhold til de europæiske standarder. Systemet til optænding er blevet testet med stor opmærksomhed på effektiviteten af optændingen og for at undgå problemer, også under de værste brugsforhold. Under alle omstændigheder, som med alle produkter til forbrænding af træpiller, skal vores apparater installeres korrekt og der skal udføres regelmæssig rengøring og vedligehold, for at garantere en sikker drift. Vores studier angiver at fejlene især skyldes en kombination af enkelte eller flere af følgende faktorer:

- Hullerne i fyrfadet er tilstoppede eller ødelagte som følge af ringe vedligehold, et forhold der kan medføre forsinket optænding og generere en unormal mængde uforbrændt gas.
- Forbrændingsluften er ikke tilstrækkelig som følge af et luftindtag der er for lille eller er stoppet til.
- Anvendelsen af røgkanaler der ikke svarer til kravene i standarderne vedrørende installationen, hvilket medfører at udsuget ikke kan præstere det korrekte træk.
- Skorsten der er delvist tilstoppet som følge af ringe vedligehold, hvilket medfører at udsuget ikke kan præstere det korrekte træk.
- Skorstenskappe der ikke svarer til angivelserne i vejledningen, hvilket medfører at de forskellige fænomener med modsat træk ikke undgås.
- Denne faktor er afgørende når produktet installeres i områder med stærk eller megen vind, som ved kysterne.

En kombination af en eller flere af disse faktorer kan medføre væsentlige fejl i driften.

For at forhindre dette er det afgørende at sikre, at installationen af produktet foretages i overensstemmelse med de gældende regler.

Derudover er det afgørende at følge følgende simple regler:

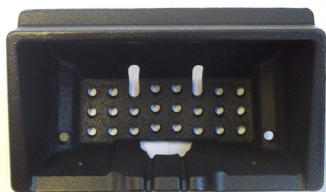
- Efter at have taget fyrfadet ud til rengøring, skal det altid placeres igen korrekt før produktet igen tages i brug, og resterende snavs der muligvis er til stede i området omkring fyrfadet skal fjernes helt.
- Træpillerne må aldrig påfyldes manuelt i fyrfadet, hverken før eller under drift.
- Ophobning af uforbrændte træpiller, som følge af en mislykket optænding, skal de fjernes før man prøver at tænde igen. Kontroller også at fyrfadet er korrekt placeret på sin plads samt at der er det korrekte flow af luft til forbrænding og røgudtag.
- Hvis produktet gentagne gange mislykkes ved optænding, anbefaler vi straks at stoppe at med at bruge produktet og kontakte en kvalificeret tekniker til at kontrollere funktionaliteten af produktet.

Respekten for disse gode råd og anvisninger er rigeligt for at opnå en regelmæssig drift og undgå nogen form for problemer med produktet.

Hvis disse forholdsregler ikke overholdes, og der ved optænding registreres en overbelastning af træpiller i fyrfadet og en deraf følgende unormal mængde røg i forbrændingskammeret, overhold da omhyggeligt følgende retningslinjer:

- Tag under ingen omstændigheder ovnen fra den elektriske spænding: dette vil standse den elektriske ventilator til røgudsug med et deraf følgende røgudslip i rummet.
- Åben vinduerne på forhånd, for at kunne udlufte rummet hvor ovnen er installeret, for eventuelle røgudslip til rummet (ovnen kan muligvis ikke fungere korrekt)
- Åben ikke lugen til forbrændingskammeret: dette vil medføre en forringelse i den korrekte funktion for røgudtaget til skorstenen.
- Sluk blot for ovnen ved hjælp af tasten til tænding og slukning der findes på kontrolpanelet (ikke på tasten bag på til elforsyningen!) og gå væk fra produktet mens du venter på at røgen er kommet fuldstændig bort.
- Før ethvert forsøg på at tænde igen, skal fyrfadet renses grundigt og dens lufthuller renses for aflejringer og eventuelle uforbrændte træpiller; Placer fyrfadet på dets plads og fjern eventuelle rester fra området omkring fyrfad. Hvis produktet gentagne gange ikke tænder, anbefaler vi straks at stoppe at med at bruge produktet og kontakte en kvalificeret tekniker til at kontrollere funktionaliteten af produktet og skorstenen.

20-RENGØRING



EKSEMPEL PÅ RENT FYRFAD



EKSEMPEL PÅ SNAVSET FYRFAD

Kun med korrekt vedligehold og rengøring af produktet kan sikkerheden og funktionen af ovnen garanteres.



ADVARSEL!

Ovnen skal være fuldstændigt kold og frakoblet elforsyningen, når der foretages enhver form for rengøring. Forbindelsen til 230V strømforsyning skal afbrydes inden der udføres nogen form for vedligehold.

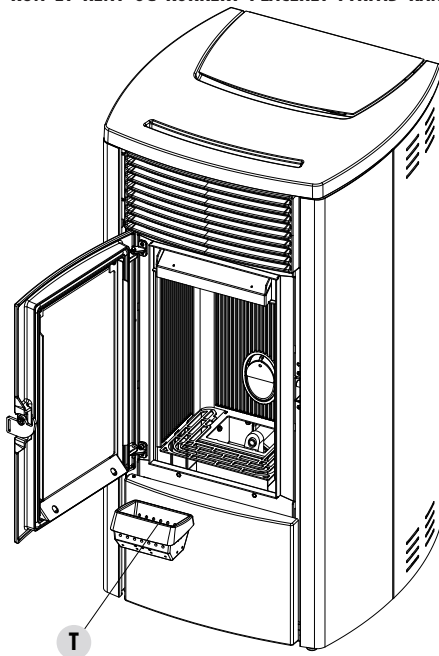
Produktet kræver næsten ingen vedligeholdelse, såfremt der anvendes godkendte træpiller af god kvalitet.

DAGLIG ELLER UGENTLIG RENGØRING (UDFØRES AF BRUGEREN)

Rengøring af fyrfadet

Husk hver gang, inden der tændes op, at tømme og rense fyrfadet "T" for aske og eventuelle aflejringer, som kan stoppe lufthullerne. Pas på varm aske. Husk hver gang, inden der tændes op, at tømme og rense fyrfadet "T" for aske og eventuelle aflejringer, som kan stoppe lufthullerne. Pas på varm aske. I tilfælde af at ovnen ikke tænder, eller brændstofdepotet er tomt, kan der samle sig uforbrændte træpiller i fyrfadet. Tøm altid fyrfadet for træpiller, inden træpilleovnen tændes. **Hvis asken er fuldstændig kold**, kan den fjernes med en støvsuger. I så fald skal der anvendes en støvsuger, der er egnet til små partikler.

HUSK, AT KUN ET RENT OG KORREKT PLACERET FYRFAD KAN GARANTERE SIKKER OPTÆNDING OG OPTIMAL





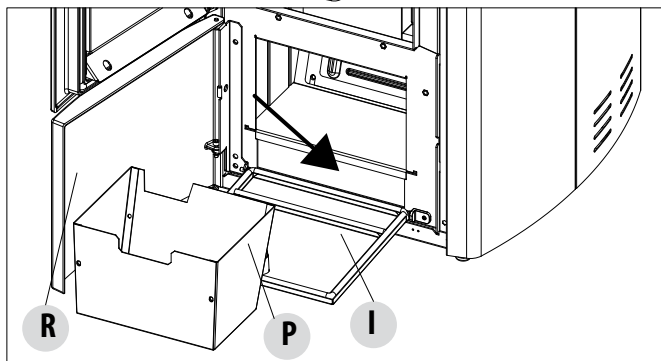
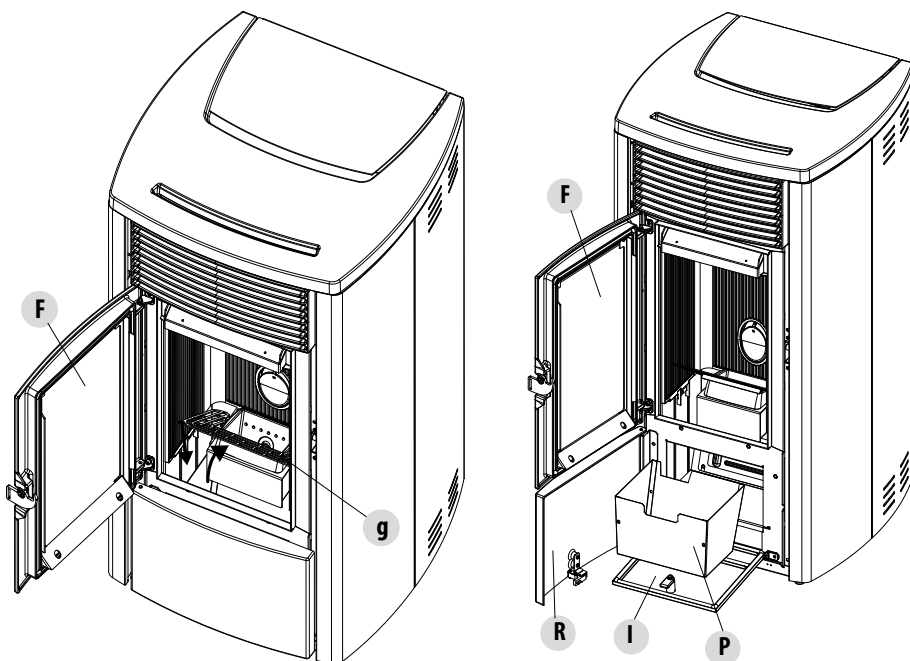
FUNKTIONALITET AF TRÆPILLEOVNEN. HVIS OVNEN IKKE VIL TÆNDE ELLER EFTER ENHVER ANDEN BLOKERING AF PRODUKTET, ER DET NØDVENDIGT AT TØMME FYRFADDET INDEN DER IGEN TÆNDES OP.

For at rense fyrfadet ordentligt, skal man tage det helt ud af dets leje og rense alle hullerne og risten på bunden af det omhyggeligt. Hvis der anvendes træpiller af god kvalitet, behøver man normalt blot bruge en pensel til at bringe delene tilbage til den optimale driftstilstand.

Rengøring af askeopsamlingsrum

For rengøring af askeopsamlingsrummet er det nødvendigt at åbne lugten til ildstedet "F" og løfte risten "g", ved at løfte den indtil den hviler på bagvæggen i forbrændingskammeret. Rens askeopsamlingsrummet for eventuelle rester af aske inden risten "g" sænkes igen. Derudover er ovnen udstyret med en rummelig askeskuffe "P". For at tømme den er det nødvendigt at åbne pyntelugen "R" og sænke lugten "I" ved at dreje på håndtaget. Hvor tit rengøringen bør foretages, afhænger af brugerens erfaring og træpillernes kvalitet. **Den bør dog foretages mindst hver 2.-3. dag.**

Efter at have taget askeskuffen "P" ud og tømt den, rengøres den nedre del af askerummet (se pilen til siden).



Advarsel! Når trinnene med rengøring er gennemført, er det vigtigt at huske at placere askeskuffen "P" på sin plads igen, lukke alle luger ("I", "R", "F"), og sætte fyrfadde i igen og sænke gitteret "g".

20-RENGØRING

RENGØRING AF RUDE

Det anbefales at anvende en tør pensel til rengøring af den glaseramiske rude eller, hvis den er meget snavset, det særlige rengøringsmiddel i sprayform. Sprøjt lidt på og tør derefter med en klud.



ADVARSEL!

Undlad at bruge slibende midler og sprøjt ikke rengøringsmidlet til ruden på lakerede dele og på branddørens pakninger (af keramikfiber).

RENGØRING AF LUFTFILTER

Når træpilleovnen installeres, skal der (for de modeller hvor dette er relevant) indsættes et luftfilter i trådnat bag på den for at forhindre, at der trænger snavs ind i motorhuset og den indvendige sensor.

Det anbefales, at kontrollere at filteret er rent hver 15.-20. dag. Fjern eventuelle fnug eller materialer, der har deponeret sig på det.

Kontrollen og den eventuelle rensning skal foretages hyppigere, hvis der er husdyr i boligen.

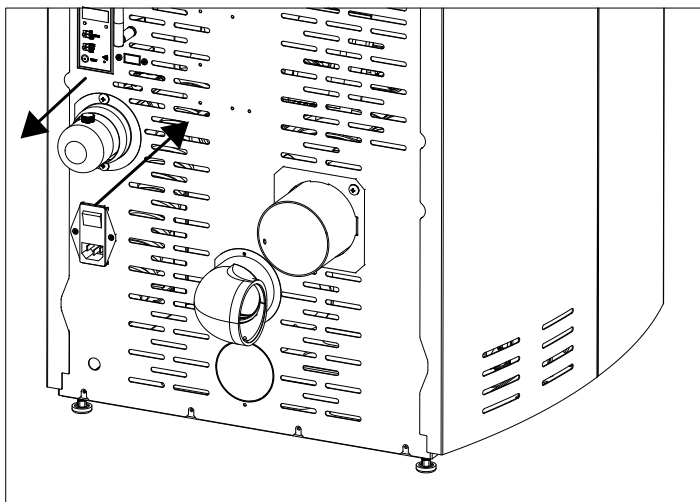
Det er nok bare at tage filteret ud, når det skal renses. Anvend en pensel, en fugtig klud eller trykluft til at rense det. For at sætte det tilbage igen, er det nok bare at trykke (federanordning).



Filteret består af trådnat, som er blødt og kan deformeres ved berøring, så pas på ikke at trykke eller ødelægge det under rengøringen. Hvis det går i stykker, skal det udskiftes.

ADVARSEL!

Træpilleovnen må aldrig bruges uden luftfilteret. MCZ er ikke ansvarlig for eventuelle skader på indre dele, hvis dette ikke overholdes.



REGELMÆSSIG RENGØRING VED EN SPECIALISERET TEKNIKER

RENGØRING AF VARMEVEKSLEREN OG DET NEDRE RUM

Halvvejs gennem vintersæsonen, **men især ved slutningen**, er det nødvendigt at rengøre rummet, hvor røggasserne passerer. Denne rengøring skal foretages for at lette den generelle fjernelse af alle forbrændingsrester, inden tiden og fugtigheden komprimerer dem, og gør dem vanskelige at fjerne.

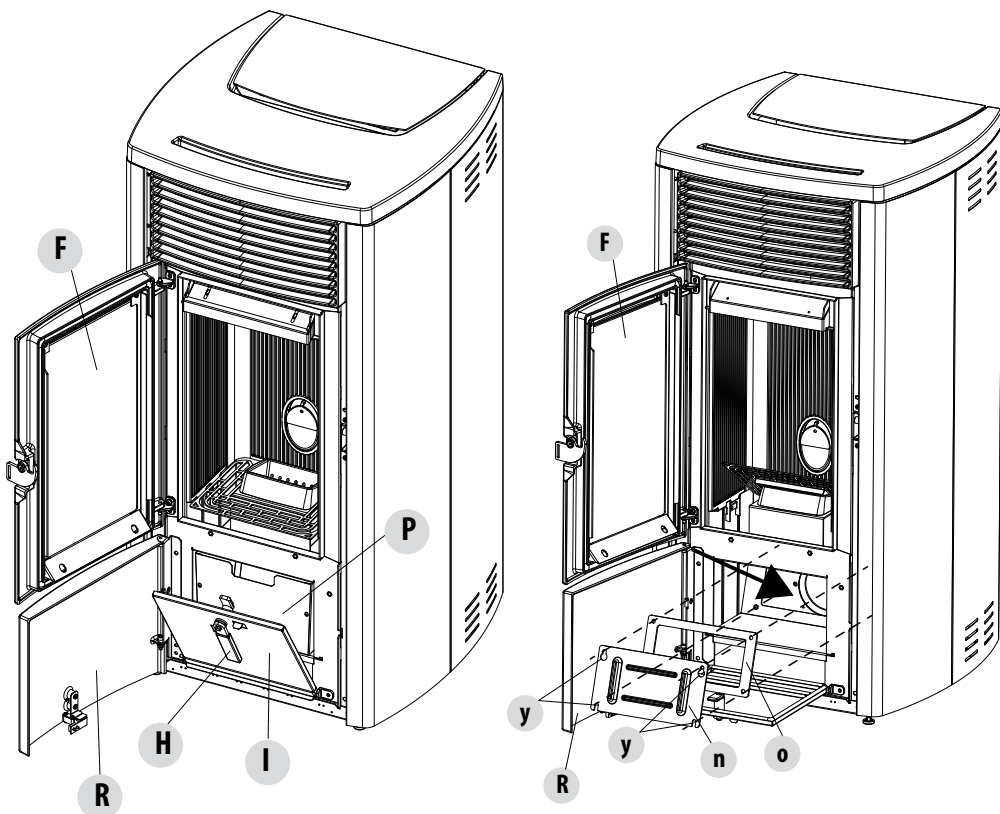


VIGTIGT:

Det er obligatorisk at få en autoriseret fagmand til at foretage rengøringen, når sæsonen er slut, så pakningerne også kan blive udskiftet.

RENGØRING AF DET NEDERSTE RUM

For at rengøre det nederste rum for asken er det nødvendigt at åbne ovnlugerne "F" og "R". Åben lugen "I" ved at dreje på håndtaget "H" og holde lugen indtil den hviler af på ovnens base. Tag askeskuffen "P" ud. Fjern de fire skruer "y" og fjern pladen "n" og pakningen "o"; anvend støvsugermundingen til at fjerne asken og den sod, der har samlet sig i den nedre varmeveksler (røgdugtaget), vist med en pil. Inden pladen "n" monteres igen, anbefales det at udskifte pakningen "o".



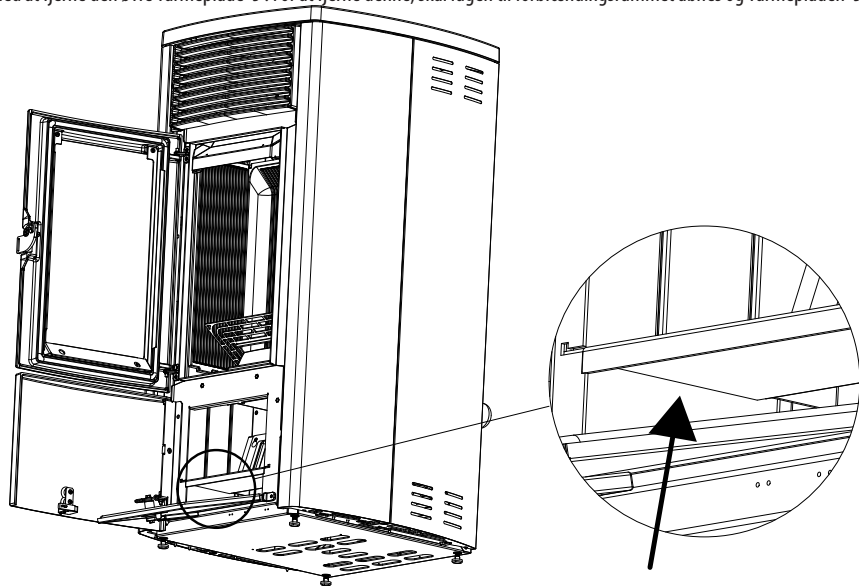
20-RENGØRING

RENGØRING AF VARMEVEKSLER

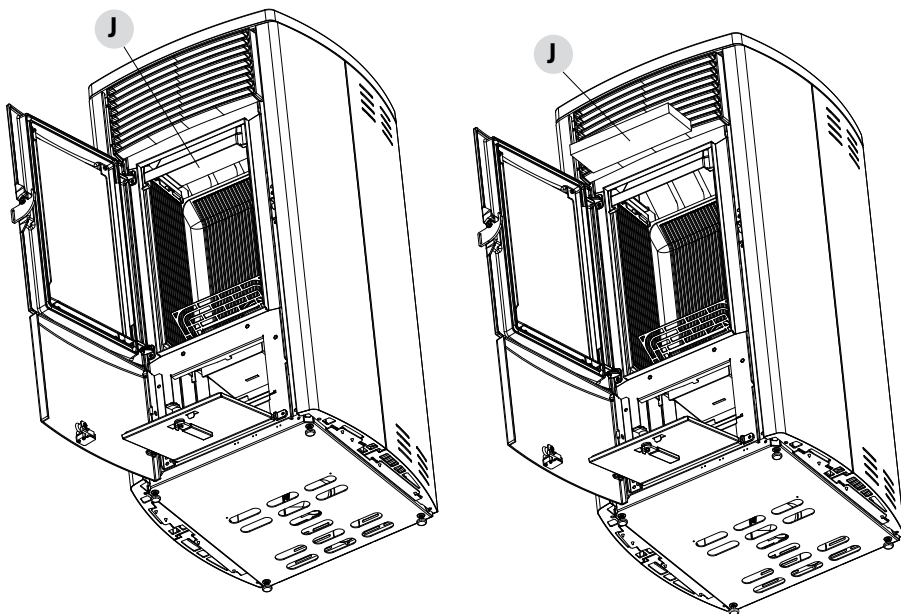
RENGØRING AF DET ØVERSTE RUM

Når ovnen er kold og uden beklædningsdelene, skal den øverste varmeveksler rengøres. Efter at have fjernet panelet "n", (se foregående afsnit), kradses væggene rene (se pilen), ved hjælp af en hård pind eller en flaskerenser, så asken falder ned i det nederste rum.

Fortsæt med at fjerne den øvre varmeplade "J". For at fjerne denne, skal lugen til forbrændingsrummet åbnes og varmepladen "J" foroven

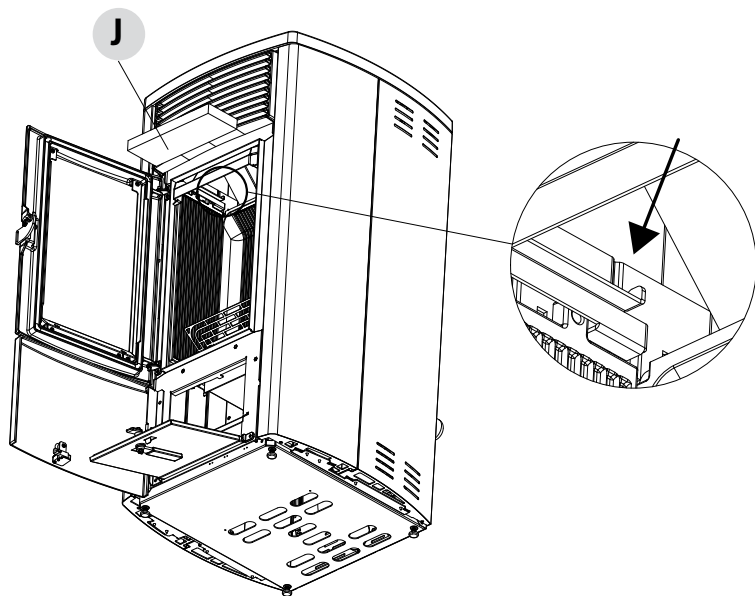


løftes opad, mens den vippes mod venstre eller højre, for at tage den ud af dens placering.

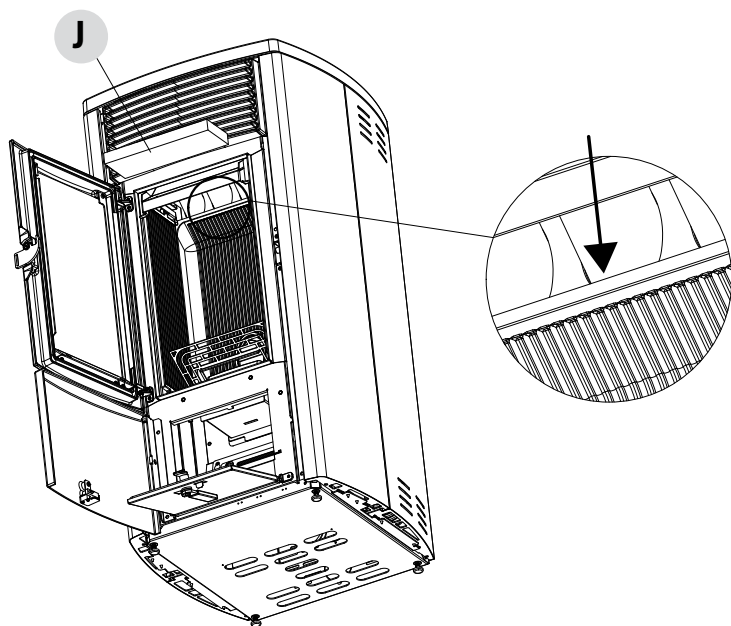


20-RENGØRING

Skrab forbrændingsrummets sider ved hjælp af en hård pind eller en flaskerenser (se pilen - til venstre og højre på forbrændingsrummet), således at asken falder ned i det nederste askeopsamlingsrum.



Anvend støvsugermundingen til at fjerne asken og den sod, der har samlet over varmeveksleren, (se pilen). Rengør derefter den nedre varmeveksler grundigt, udskift de eventuelle pakninger og monter alle dele igen.



20-RENGØRING

RENGØRING AF RØGDULEDNINGEN OG ALMINDELIGE KONTROLLER

Rens røgdudledningssystemet, især i nærheden af de "T"-formede overgangsstykker, bøjningerne og eventuelle vandrette stykker af røgkanalen.

Kontakt en autoriseret skorstensfejer for yderligere oplysninger om den regelmæssige, lovpligtige skorstensfejning.

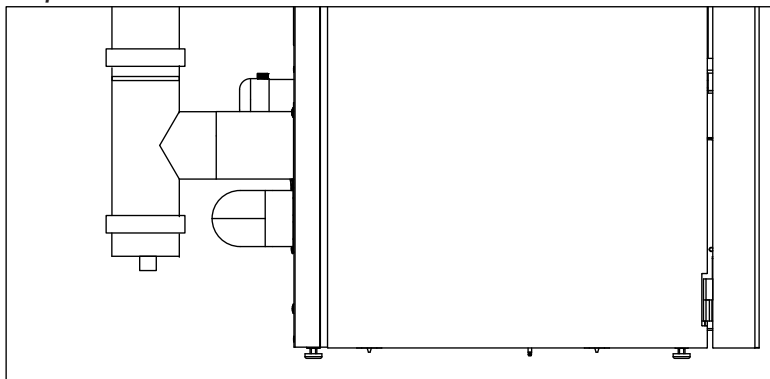
Kontroller om keramikfiberpakningerne på brændeovns dør er tætsluttende. Bestil om nødvendigt nye pakninger hos forhandleren for at kunne udskifte de brugte, eller ret henvendelse til et autoriseret servicecenter for at få dette arbejde udført.



VIGTIGT:

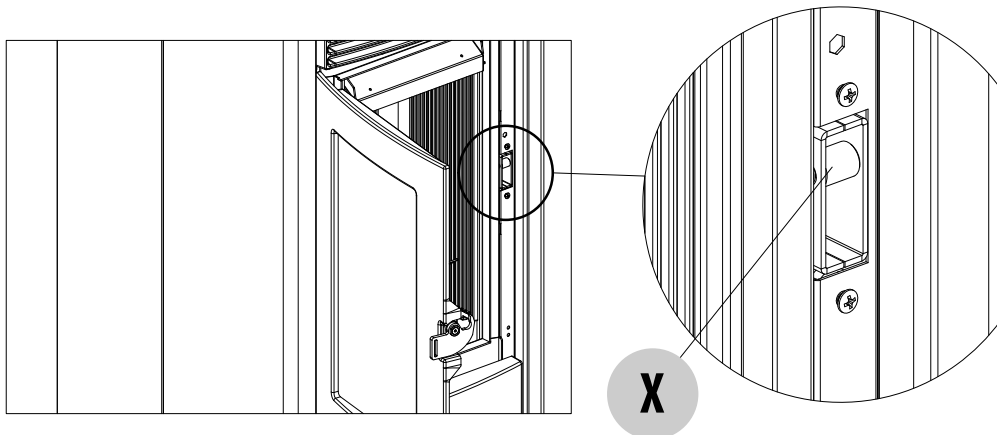
Hvor ofte røgdudledningssystemet skal renses, afhænger af anvendelsen af brændeovnen, samt hvordan den er installeret.

Det anbefales at rette henvendelse til et autoriseret servicecenter for at få foretaget vedligeholdelse og rengøring ved slutningen af den kolde årstid, for udover disse indgreb vil teknikerne også foretage et alment eftersyn af komponenterne.



KONTROLLER PERIODISK FUNKTIONALITET FOR LUKNING AF LUGEN

Kontroller at lukningen af lugen garanterer det korrekte tæthed (anvend testen med et ark papir) og at blokeringsenheden for den lukkede luge (X på figuren) ikke stikker ud fra pladen den er fastgjort til. På visse modeller er det nødvendigt at afmontere beklædningen for at kunne kontrollere om blokeringsenheden stikker unormalt frem.



20-RENGØRING

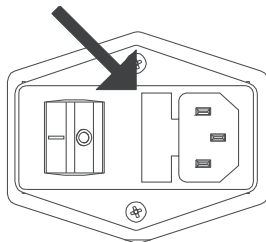
NEDLUKNING (ved afslutningen af sæsonen)

AFSLUTNING AF DRIFT (ved sæsons slutningen) Ved slutningen af hver sæson, bør træpillemagasinet tømmes fuldstændigt ved hjælp af en støvsuger med langt rør, før træpilleovnen tages ud af drift.

I den periode hvor træpilleovnen ikke bruges, bør den være frakoblet elnettet. Af sikkerhedsmæssige årsager anbefales det at fjerne forsyningsledningen på bagsiden, især hvis der er børn til stede.

Hvis kontrolpanelets display ikke tændes, når man trykker på hovedafbryderen på siden af produktet for at tænde træpilleovnen igen, kan det være nødvendigt at udskifte sikringen.

På siden af produktet er der et sikringsrum nær netstikket. Tag stikket ud af stikkontakten, åbn dækslet til sikringsrummet med en skruetrækker og foretag de nødvendige udskiftninger (3,15 A langsom) – bør udføres af en godkendt og kvalificeret tekniker.



EFTERSYN AF DE INDVENDIGE KOMPONENTER



ADVARSEL!

Eftersynet af de indvendige elektriske og mekaniske komponenter må udelukkende foretages af fagkyndigt personale, der har tilstrækkelig teknisk viden om forbrænding og el.

Det anbefales derfor at få foretaget denne årlige, regelmæssige vedligeholdelse (ved for eksempel at underskrive en årlig serviceaftale), som omfatter eftersyn og afprøvning af de interne komponenter. Nedenfor anføres de eftersyn og/eller vedligeholdelsesindgreb, der er afgørende for, at træpilleovnen fungerer korrekt. </cf>

| | DELE/TIDSINTERVAL | 1 DAG | 2-3 DAGE | 7 DAGE | 15-20 DAGE | 1 ÅR |
|-----------------------------------|-------------------------------------|-------|----------|--------|------------|------|
| UDFØRES AF BRUGEREN | Fyrfad | • | | | | |
| | Askeopsamlingsrum | | • | | | |
| | Askeskuffe* | | | • | | |
| | Glas | | • | | | |
| | Luftfilter | | | | • | |
| UDFØRES AF SPECIALISERET TEKNIKER | Øverste varmeveksler | | | | | • |
| | Nedre varmeveksler | | | | | • |
| | Røgkanal | | | | | • |
| | Pakninger | | | | | • |
| | Batteri fjernbetjening | | | | | • |
| | Funktionalitet for lukning af lugen | | | | | • |

* Tømningen af askeskuffen afhænger af flere faktorer (typen af træpiller, ovnens effekt, brugen af ovnen, type installation osv...) den personlige erfaring vil hurtigt gøre det klart hvor tit skuffen skal tømmes.

21-FEJL/ÅRSAGER/LØSNINGER



ADVARSEL!

Alle reparationer skal udføres af en specialuddannet tekniker og skal foretages, når træpilleovnen er slukket, og stikket er trukket ud.

| FEJL | MULIGE ÅRSAGER | UDBEDRINGER |
|---|--|---|
| Træpillerne føres ikke ind i forbrændingskammeret. | Træpillemagasinet er tomt. | Fyld træpiller i magasinet. |
| | Sneglen er blokeret af savsmuld. | Tøm magasinet eller frigør manuelt sneglen fra savsmuldet. |
| | Motor med reduktionsgear i stykker | Udskift motor med reduktionsgear. |
| | Defekt printkort. | Udskift printkortet. |
| Ilden går ud, eller produktet slukker af sig selv. | Træpillemagasinet er tomt. | Fyld træpiller i magasinet. |
| | Træpillerne tilføres ikke. | Se ovennævnte fejl. |
| | Sikkerhedssensoren for træpilletemperaturen er udløst | Lad produktet køle helt af, nulstil termostaten indtil blokeringen slukkes, og tænd for produktet igen. Skulle problemet være ved, kontaktes servicecenteret. |
| | Timer aktiveret. | Kontroller, om timerindstillingen er aktiveret. |
| | Lågen er ikke fuldstændigt lukket eller pakningerne er slidte. | Luk lugen eller udskift pakningerne med andre originale pakninger. |
| | Træpillerne er uegnede. | Skift til en træpilletype, der anbefales af fabrikanten. |
| | Ring træpilletilførsel. | Kontroller træpilletilførslen ved at følge anvisningerne i vejledningen. |
| | Forbrændingskammeret er snavset. | Rens forbrændingskammeret ifølge anvisningerne i vejledningen. |
| | Udledning tilstoppet. | Rens røgrøret |
| | Røgudsugningsmotor i stykker. | Kontroller motoren og udskift den eventuelt |

21-FEJL/ÅRSAGER/LØSNINGER

| FEJL | MULIGE ÅRSAGER | UDBEDRINGER |
|---|---|---|
| Produktet fungerer i et par minutter, hvorefter det slukker | Ufuldendt tændingsfase. | Gentag tændingsfasen. |
| | Midlertidigt strømsvigt. | Tænd igen. |
| | Røgrøret tilstoppet. | Rens røgrøret. |
| | Temperatursonderne defekte eller i stykker. | Kontroller og udskift sonderne |
| Træpillerne ophobes i fyrfadet, lugens rude snavses til, og flammen er svag. | Utilstrækkelig forbrændingsluft | Det skal sikres, at der er et luftindtag i rummet, og at det er åbent. Rens fyrfadet, og kontroller, om samtlige huller er åbne. Foretag en hovedrengøring af forbrændingskammeret og røgrøret. Kontroller lugens pakningers forfatning. |
| | Træpillerne er fugtige eller uegnede. | Skift træpilletype. |
| | Røgudsugningsmotor i stykker. | Kontroller motoren og udskift den eventuelt |
| Røgudsugningsmotoren fungerer ikke | Apparatet får ikke strøm. | Check netspændingen og sikringen. |
| | Motoren er i stykker. | Kontroller om motoren og kondensatoren fungerer og udskift dem eventuelt |
| | Printkortet er defekt. | Udskift printkortet. |
| | Styrepanelet er i stykker. | Udskift styrepanelet. |
| Lufttilførselsventilatoren går aldrig i stå. | Varmesonde defekt eller i stykker. | Kontroller om sonden fungerer og udskift den om nødvendigt. |
| | Ventilator i stykker. | Vent nogle minutter og kontroller om motoren virker og udskift den eventuelt. |
| | Produktet har endnu ikke nået slukketemperaturen. | Vent. |

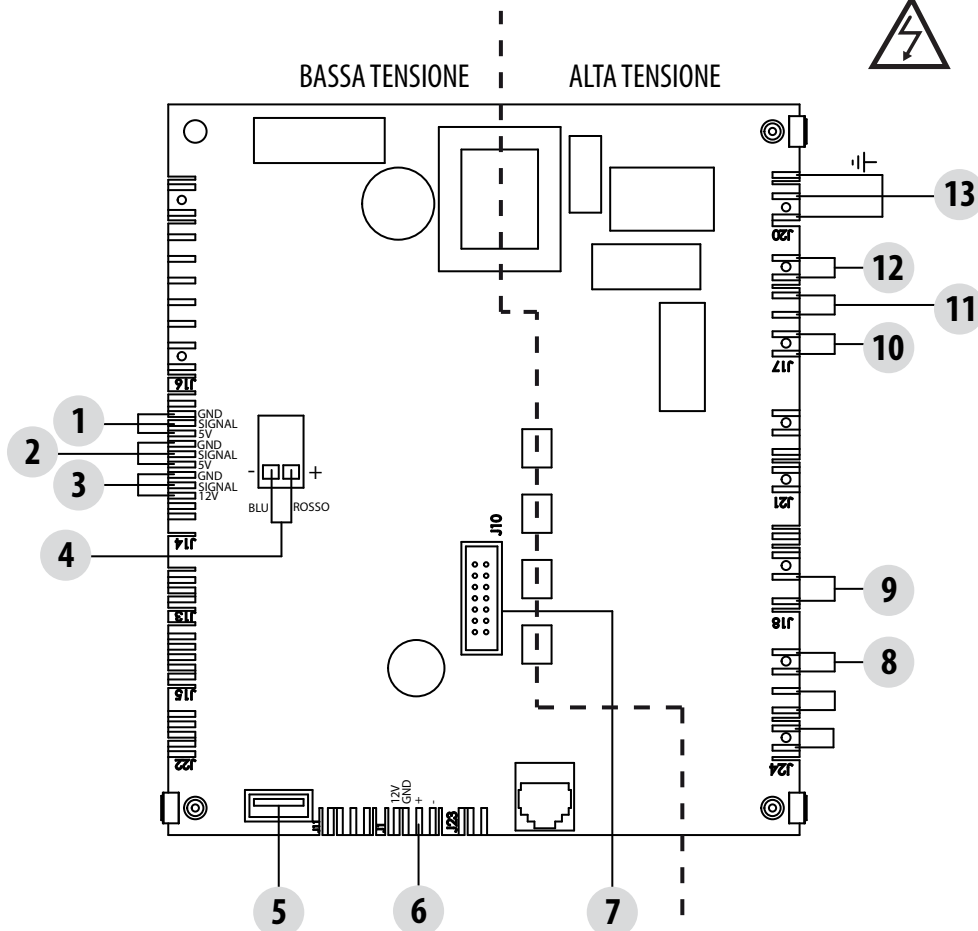
21-FEJL/ÅRSAGER/LØSNINGER

| FEJL | MULIGE ÅRSAGER | UDBEDRINGER |
|---|--|---|
| Luftblæseren tænder ikke. | Produktet har ikke nået temperaturen. | Vent. |
| Fjernbetjeningen virker ikke. | Fjernbetjeningens batteri er afladet. | Skift batteri. |
| | Fjernbetjening i stykker. | Udskift fjernbetjening. |
| Når brændeovnen står på automatisk funktionsmåde, fungerer den altid på fuld styrke. | Rumtermostaten på maks. | Indstil fjernbetjeningens temperatur på ny. |
| | Temperaturmålesonden i stykker. | Kontroller panelet og udskift det eventuelt. |
| | Kontrolpanelet defekt eller i stykker. | Kontroller styrepanelet og udskift det om nødvendigt. |
| Produktet tænder ikke. | Strømsvigt. | Kontroller, at det elektriske stik er sat i kontakten, og at hovedafbryderen er står på "I/ON". |
| | Sikring udløst på grund af en fejl. | Udskift sikringen med en med samme egenskaber (5x20 mm F 3.15A). |
| | Kontroller fyrfadet. | Rens fyrfadet for eventuelle aflejringer eller rester af uforbrændte træpiller. |
| | Kontroller fyrfadets placering. | Anbring fyrfadet i dets leje igen. |
| | Kontroller at tændrøret varmer. | Kontroller panelet og udskift det eventuelt. |
| | Røgdudlednings- eller røgrør tilstoppet. | Rens røgdudlednings- og/eller røgrøret. |
| | Tændrør i stykker. | Skift tændrøret. |

22- ELEKTRISK PRINTKORT LUFT-OVN

STRØMFØRENDE EL-KABLER

FRAKOBL 230V ELFORSYNINGSKABLET INDEN DER FORETAGES NOGEN FORM FOR HANDLING PÅ PRINTKORTENE



SIGNATURFORKLARING FOR LEDNINGSFØRING AF LUFT-OVN

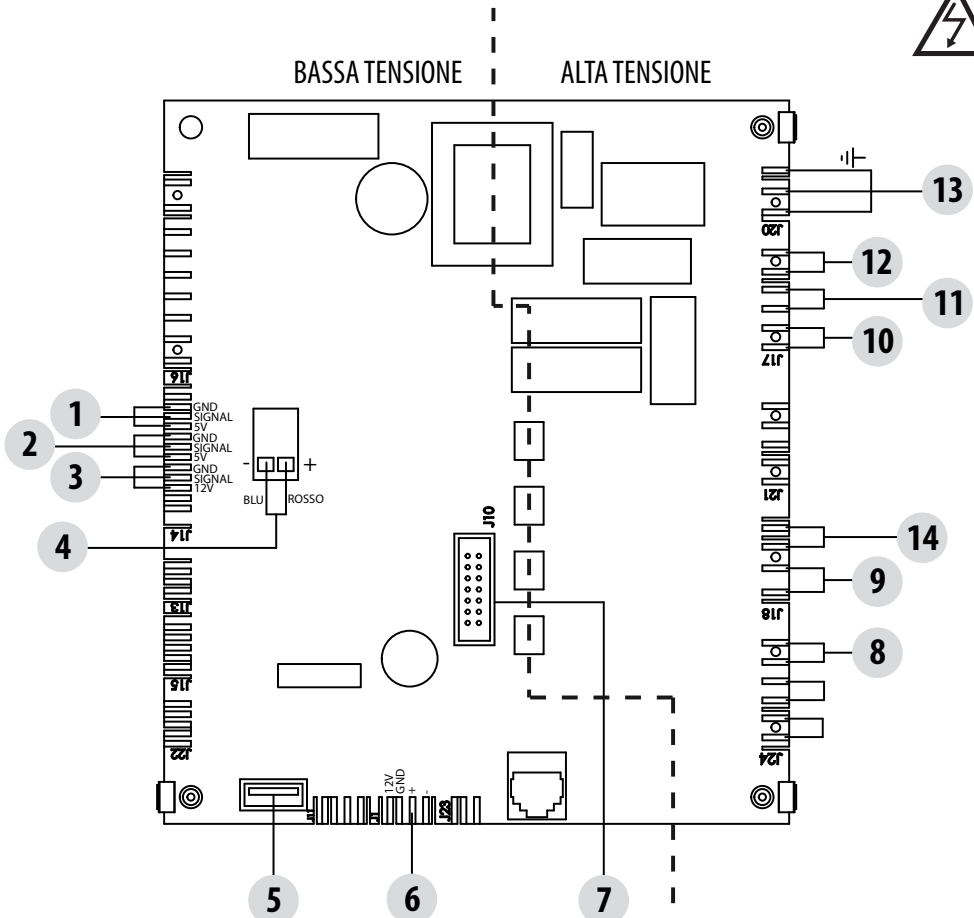
- | | |
|---|------------------------------|
| 1. ENCODER RØGGASVENTILATOR | 9. LUFTVENTILATOR 1 |
| 2. ENCODER MOTOR MED REDUKTIONSGEAR | 10. MOTOR MED REDUKTIONSGEAR |
| 3. TRYKTRANSDUCER | 11. RØGGASVENTILATOR |
| 4. RØGGASTEMPERATUR SENSOR | 12. TÆNDRØR |
| 5. OPDATERING SOFTWARE (USB) | 13. AFBRYDER |
| 6. KOMMUNIKATION MODBUS PER MODEM, WI-FI, | |
| 7. NØDKONTROLPANEL | |
| 8. TERMISK BESKYTTELSE MAGASIN | |

BEMÆRK De enkelte komponents el-kabler har formonterede konnektorer med forskellige størrelser.

23- ELEKTRISK PINKORT COMFORT AIR OVNE MED TO VENTILATORER

STRØMFØRENDE EL-KABLER

FRAKOBL 230V ELFORSYNSKABLET INDEN DER FORETAGES NOGEN FORM FOR HANDLING PÅ PRINTKORTENE



SIGNATURFORKLARING LEDNINGSFØRING COMFORT AIR OVNE MED TO VENTILATORER

- | | |
|---|------------------------------|
| 1. ENCODER RØGGASVENTILATOR | 9. LUFTVENTILATOR 1 |
| 2. ENCODER MOTOR MED REDUKTIONSGEAR | 10. MOTOR MED REDUKTIONSGEAR |
| 3. TRYKTRANSDUCER | 11. RØGGASVENTILATOR |
| 4. RØGGASTEMPERATUR SENSOR | 12. TÆNDRØR |
| 5. OPDATERING SOFTWARE (USB) | 13. AFBRYDER |
| 6. KOMMUNIKATION MODBUS PER MODEM, WI-FI, | 14. LUFTVENTILATOR 2 |
| 7. NØDKONTROLPANEL | |
| 8. TERMISK BESKYTTELSE MAGASIN | |

BEMÆRK De enkelte komponents el-kabler har formonterede konnektorer med forskellige størrelser.



MCZ GROUP S.p.A.

Via La Croce n°8

33074 Vigonovo di Fontanafredda (PN) – ITALIEN

Telefon: 0434/599599

Fax: 0039 0434/599598

Internet: www.mcz.it

e-mail: mcz@mcz.it