



Brugerhåndbog  
**METROAIR I**  
**8, 12, 16, 20**  
Luft/vandvarmepumpe

UHB DA 1817-2  
331848



# Indholdsfortegnelse

<b>1</b>	<b>Vigtig information</b>	<b>4</b>
	Anlæggets data	4
	Sikkerhedsinformation	5
	Symboler	6
	Mærkning	6
	Serienummer	7
	Landespecifik information	7
	METROAIR I – Et godt valg	7
<b>2</b>	<b>Varmepumpen – husets hjerte</b>	<b>9</b>
	Varmepumpens funktion	9
	Styring af METROAIR I	11
	Vedligeholdelse af METROAIR I	12
<b>3</b>	<b>Afvigelse af ønsket temperatur</b>	<b>19</b>
	Fejlsøgning	19
		19
<b>4</b>	<b>Tekniske oplysninger</b>	<b>20</b>
<b>5</b>	<b>Ordliste</b>	<b>21</b>
<b>6</b>	<b>1 års ekstra garanti</b>	<b>25</b>
	Sådan gør du:	25
	METRO THERM garantibestemmelser	25
	Overensstemmelseserklæring	27
	<b>Stikordsregister</b>	<b>28</b>

# 1 Vigtig information

## Anlæggets data

Produkt	METROAIR I
Serienummer	
Installationsdato	
Montør	

*Serienummer skal altid oplyses.*

Det erklæres hermed, at installationen er foretaget iht. anvisningerne i METROTHERMs installatørhåndbog samt gældende regler på området.

Dato \_\_\_\_\_ Under-  
skrift \_\_\_\_\_

## Sikkerhedsinformation

Apparatet må benyttes af børn over 8 år og af personer med fysisk, sensorisk eller mental funktionsnedsættelse, samt af personer, der mangler erfaring eller viden under forudsætning af, at de får vejledning eller instrukser om, hvordan man benytter apparatet på en sikker måde og informeres, således at de forstår eventuelle risici. Produktet er beregnet til brug af eksperter eller uddannede brugere i forretninger, på hoteller, inden for let industri, landbrug og lignende miljøer.

Børn skal instrueres/overvåges for at sikre, at de aldrig leger med produktet.

Lad ikke børn rengøre eller vedligeholde apparatet uden vejledning.

Dette er en originalhåndbog. Oversættelse må ikke ske uden godkendelse fra METROTHERM.

Med forbehold for konstruktionsændringer.

METROAIR I skal installeres via en flerpolet kontakt med mindst 3 mm brydeafstand.

Hvis forsyningskablet er beskadiget, må det kun udskiftes af METROTHERM, deres servicerepræsentant eller lignende kvalificeret personale for at undgå eventuel fare og skade.

## Symboler



### BEMÆRK

Dette symbol betyder fare for mennesker eller maskine.



### HUSK!

Dette symbol markerer vigtig information om, hvad du skal tænke på, når du vedligeholder dit anlæg.



### TIP!

Dette symbol markerer tip, der letter betjeningen af produktet.

## Mærkning

**CE** CE-mærket er obligatorisk for de fleste produkter, der sælges i EU, uanset hvor de er fremstillet.

**IP24** Klassificering af indkapsling af elektroteknisk udstyr.



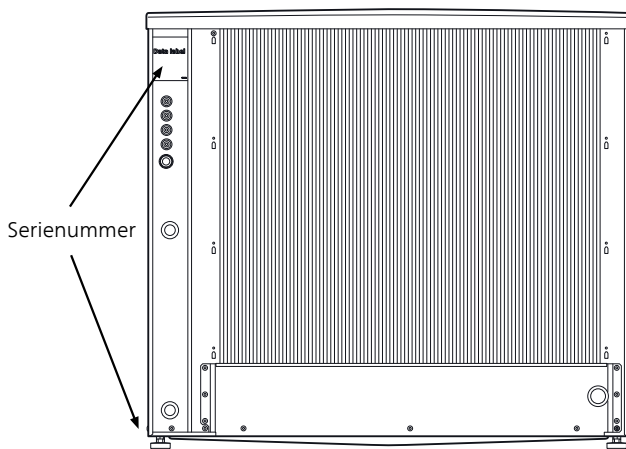
Fare for menneske eller maskine.



Læs brugerhåndbogen.

## Serienummer

Serienummeret finder du oppe til venstre på bagsiden og fornedden på siden.



### HUSK!

Du skal bruge produktets serienummer (14 cifre) i forbindelse med service og support.

## Landespecifik information

### Danmark

Alt vedrørende idriftsætning, indregulering og et årligt serviceeftersyn af produktet skal overlades til montør fra kompetent firma, til fabrikantens egne montører eller til et af fabrikanten godkendt servicefirma.

Et hvert indgreb i kølemiddelsystemet kun må foretages af en montør, der som minimum har erhvervet certifikat II, af fabrikantens egne montører eller et af fabrikanten godkendt servicefirma. Firmaet skal være registreret/godkendt hos KMØ (Kølebranchens Miljøordning).

## METROAIR I – Et godt valg

METROAIR I er en luft/vandvarmepumpe, der er specielt konstrueret til det nordiske klima, og som udnytter udendørsluften som energikilde.

Varmepumpen er beregnet til at skulle tilsluttes vandbårne varmesystemer, og kan både opvarme brugsvand effektivt ved høje udetemperaturer og give en høj effekt til varmesystemet ved lavere udetemperaturer.

Hvis udetemperaturen falder til et niveau under stoptemperaturen, skal al opvarmning ske ved hjælp af ekstern ekstravarme.

## **METROAIR I udmærker sig ved følgende egenskaber:**

### ▪ **Effektiv inverterstyret scrollkompressor**

Effektiv inverterstyret scrollkompressor, der arbejder ned til -25 °C.

### ▪ **Intelligent styring**

METROAIR I kobles til intelligent styring med henblik på optimal kontrol af varmepumpen.

### ▪ **Ventilatoren**

METROAIR I har en automatisk regulering af ventilatoren.

### ▪ **Lang levetid**

Materialerne er valgt med henblik på at opnå en lang levetid og stor bestandighed mod det nordiske klima.

### ▪ **Mange muligheder**

METROAIR I er beregnet til kombination med indendørsmodul METROAIR 330 / styremodul METROAIR\_s20 / METROAIR\_s40. Der findes et bredt udvalg af systemløsninger og et bredt sortiment af tilbehør til indendørsmoduler og styremoduler.

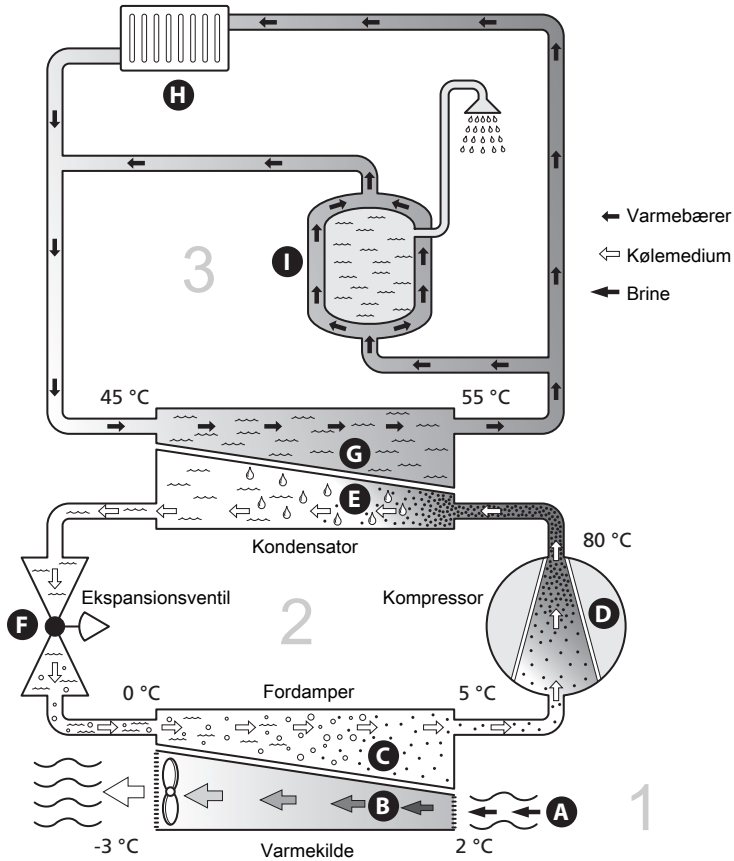
### ▪ **Lydsvag drift**

METROAIR I har lydsvag drift-funktion, som muliggør planlægning af, hvornår METROAIR I skal arbejde på endnu lavere lydniveau.



# 2 Varmepumpen – husets hjerte

## Varmepumpens funktion



Temperaturerne er kun eksempler og kan variere afhængigt af installation og årstid.

En luft/vandvarmepumpe kan udnytte udendørsluften til at opvarme en bolig. Omdannelse af udendørsluftens energi til boligopvarmning sker i tre forskellige kredse. I kuldebærerkredsen (1) hentes der gratis varmeenergi fra omgivelserne, som transporteres til varmepumpen. I kølemediekredsen (2) hæver varmepumpen den indhentede varmes lave temperatur til en høj temperatur. I varmebærerkredsen (3) distribueres varmen ud i huset.

#### *Udeluften*

- A** Udeluften suges ind i varmepumpen.
- B** Ventilatoren fører derefter luften til varmepumpens fordamper. Her afgiver luften varmeenergi til kølemediet, og luftens temperatur falder. Derefter blæses den kolde luft ud af varmepumpen.

#### *Kølemediekredsløbet*

- C** I et lukket system i varmepumpen cirkulerer en gas, et kølemedie, der også passerer fordamperen. Kølemediet har et meget lavt kogepunkt. I fordamperen tager kølemediet mod varmeenergi fra udeluften og begynder at koge.
- D** Den gas, der dannes ved kogningen, føres ind i en elektrisk drevet kompressor. Når gassen komprimeres, stiger trykket, og gassens temperatur stiger kraftigt, fra ca. 5 °C til ca. 80 °C.
- E** Fra kompressoren presses gassen ind i en varmeveksler, kondensator, hvor den afgiver sin varmeenergi til husets varmesystem, hvorved gassen nedkøles og kondenserer til væske igen.
- F** Da trykket stadig er højt, føres kølemediet gennem en ekspansionsventil, hvor trykket sænkes, så kølemediet kommer ned på den oprindelige temperatur igen. Kølemediet har nu gennemgået cyklussen. Det føres ind i fordamperen igen, og processen gentages.

#### *Varmebærerkredsløbet*

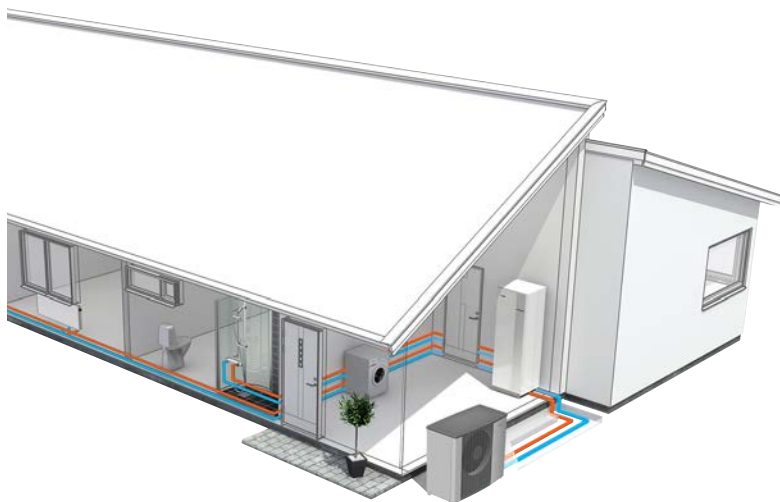
- G** Den varmeenergi, som kølemediet afgiver i kondensatoren, optages af klimateknikkens vand, varmebæreren, der opvarmes til ca. 55 °C (fremløbstemperatur).
- H** Varmebæreren cirkulerer i et lukket system og transporterer det opvarmede vands varmeenergi ind til husets varmtvandsbeholder og radiatorer/varmeslanger.

Temperaturerne er kun eksempler og kan variere afhængigt af installation og årstid.

## Styring af METROAIR I

Varmepumpen styres på forskellige måder, afhængigt af hvordan dit system ser ud. Du styrer varmepumpen via dit indendørsmodul METROAIR 330 eller styremodul METROAIR\_s20 / METROAIR\_s40. Se den pågældende manual for flere oplysninger.

Ved installationen foretager installatøren de nødvendige indstillinger af varmepumpen i indendørsmodulet eller styremodulet, således at varmepumpen kan arbejde optimalt i netop dit system.



# Vedligeholdelse af METROAIR I

## Regelmæssige eftersyn

Eftersom din varmepumpe er placeret udendørs, skal der foretages en vis udvendig vedligeholdelse.



### **BEMÆRK**

Mangelfuldt eftersyn kan medføre alvorlige skader på METROAIR I, som ikke er dækket af garantien.

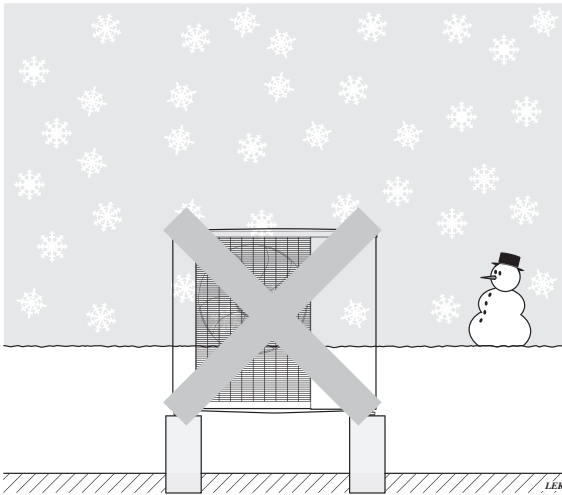
### ***Kontrol af gitter og bundplade på METROAIR I***

Du skal regelmæssigt, hele året rundt, sørge for, at gitteret ikke blokeres af blade, sne eller andet.

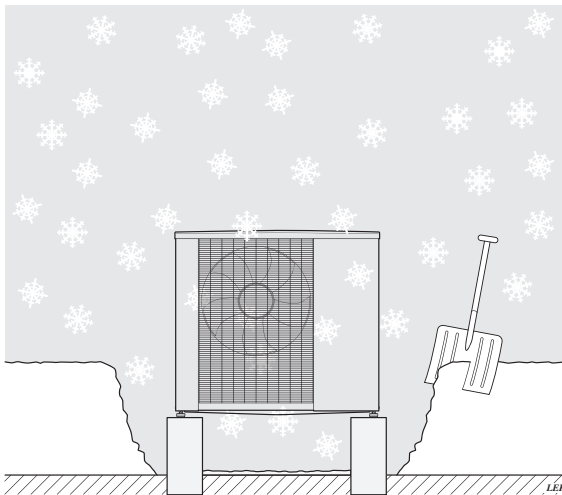
Du bør være ekstra opmærksom ved kraftigt blæsevejr og/eller snevejr, da dette medfører, at gitteret tilstoppes.

Kontroller regelmæssigt, at kondensvandet afledes korrekt gennem kondensvanddrøret. Spørg din montør ved behov for hjælp.

## Hold fri for sne og is



Undgå, at der samler sig sne, der dækker for gittere og afløbshuller på METROAIR I.



Hold fri for sne og/eller is.

## **Rengøring af udvendig kappe**

Varmepumpens ydre kappe kan efter behov rengøres med en fugtig klud.

Dette skal dog gøres forsigtigt, så varmepumpen ikke ridses ved rengøringen. Undgå at spule vand ind i gitteret eller på siderne, så der kan trænge vand ind i METROAIR I. Undgå også, at METROAIR I kommer i kontakt med alkaliske rengøringsmidler.

## **Ved længere tids strømafbrydelse**

Ved længerevarende strømafbrydelser anbefales det, at den del af varmesystemet, der er anbragt udendørs, tømmes. Din installatør har monteret en lukke- og en aftapningsventil for at lette denne opgave. Spørg din installatør, hvis du er i tvivl.

## **Lydsvag drift**

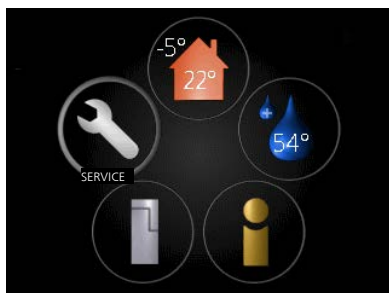
Der er mulighed for at sætte varmepumpen i "lydsvag drift", hvilket sænker varmepumpens støjniveau. Funktionen kan hjælpe, når METROAIR I skal placeres i lydfølsomme områder. Funktionen bør kun benyttes i begrænsede perioder, da METROAIR I eventuelt ikke opnår den dimensionerede effekt.

## Opdatering af softwaren i METROAIR I via styremodul eller indendørsmodul

Du finder den sidste nye software til både METROAIR I og indendørsmodul/styremodul på [www.myupway.com](http://www.myupway.com).

Klik på fanen "Software" for at downloade den sidste nye software til dit anlæg.

Gem filerne på en USB-nøgle. Opdater METROAIR I og indendørsmodul/styremodul ved samme lejlighed.



I menu 7.1 på indendørsmodul/styremodul kan der foretages følgende softwareopdatering:

- Software til indendørsmodul (METROAIR 330) eller styremodul (METROAIR S20 / METROAIR S40)
- Software til udendørsmodul METROAIR I

**HUSK!**

Software til indendørs-/styremodul skal opdateres, når software til udendørsmodul METROAIR I opdateres.

**HUSK!**

Det kan tage op til 30 minutter at opdatere softwaren til METROAIR I.

**HUSK!**

Start indendørs-/styremodul om for at se korrekt versionsnummer på softwaren.

Ved kaskadeinstallation, sammen med METROAIR s40, vil alle METROAIR I blive opdateret i adresseringsrækkefølge. Deaktiver de METROAIR I, der ikke skal opdateres.

Mere udførlig information om opdatering af software via USB finder du i installatørhåndbogen til dit indendørsmodul eller styremodul.

## Sporetip

Din varmepumpeinstallation skal give varme eller køling og/eller varmt vand. Det vil den gøre ud fra de foretagne styreindstillinger.

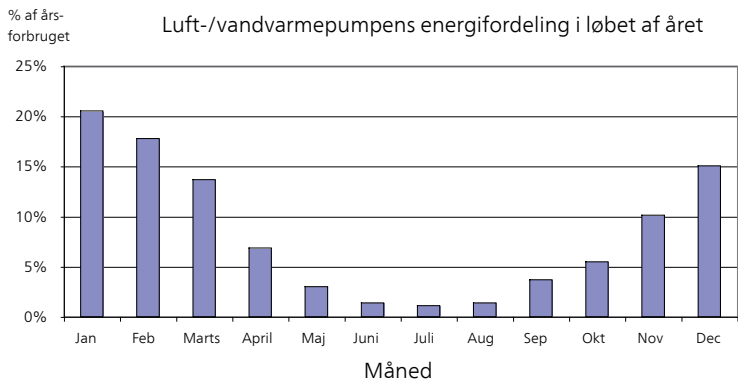
Faktorer, der påvirker energiforbruget er f.eks. indetemperatur, varmtvandsforbrug, hvor godt huset er isoleret, samt om huset har mange store vinduesflader. En anden faktor er husets placering, er der f.eks. meget vind på stedet.

Husk også på at:

- Åbne termostatventilerne helt (undtagen i de rum, der af forskellige årsager ønskes køligere, f.eks. soveværelser). Termostaterne opbremses flowet i varmesystemet, hvilket varmepumpen vil kompensere for med en højere temperatur. Den vil så arbejde mere og dermed også bruge mere el-energi.
- Sænk eller justér indstillingerne for varme i et eventuelt eksternt styresystem.



## El-forbrug



Når indetemperaturen øges en grad, stiger el-forbruget med ca. 5%.

## Husholdning

Man har længe antaget, at en gennemsnitlig husholdning har et elektricitetsforbrug på omtrent 5000 kWh husholdnings-el/år. I dag ligger tallet ofte på 6000-12000 kWh/år.

Apparat	Normal effekt (W)		Ca. årsforbr. (kWh)
	Drift	Standby	
Tv (drift: 5 t/døgn, standby: 19 t/døgn)	200	2	380
Digitalboks (drift: 5 t/døgn, standby: 19 t/døgn)	11	10	90
Dvd (Drift: 2 t/uge)	15	5	45
Spillekonsoller (drift: 6 t/uge)	160	2	67
Radio/stereo (drift: 3 t/døgn)	40	1	50
Computer inkl. skærm (drift: 3 t/døgn, standby 21 t/døgn)	100	2	120
Glødelampe (drift 8 t/døgn)	60	-	175
Spotlight, Halogen (drift 8 t/døgn)	20	-	58
Køleskab (drift: 24 t/døgn)	100	-	165
Fryser (drift: 24 t/døgn)	120	-	380
Komfur, kogeplader (drift: 40 min./døgn)	1500	-	365
Komfur, ovn (drift: 2 t/uge)	3000	-	310

Apparat	Normal effekt (W)		Ca. årsforbr. (kWh)
Opvaskemaskine, koldt vandstilslutning (drift: 1 gang/døgn)	2000	-	730
Vaskemaskine (drift: 1 gang/døgn)	2000	-	730
Tørretumbler (drift: 1 gang/døgn)	2000	-	730
Støvsuger (drift: 2 t/uge)	1000	-	100
Motorvarmer (drift: 1 t/døgn, 4 måneder om året)	400	-	50
Kabinevarmer (drift: 1 t/døgn, 4 måneder om året)	800	-	100

Disse værdier er omtrentlige eksempel-værdier.

Eksempel: En familie med 2 børn bor i en villa med 1 fladskærms-tv, 1 digitalboks, 1 dvd-afspiller, 1 spillekonsol, 2 computere, 3 stereoanlæg, 2 glødepærer på toilettet, 2 glødepærer på badeværelset, 4 glødepærer i køkkenet, 3 glødepærer udendørs, vaskemaskine, tørretumbler, opvaskemaskine, køleskab, fryser, komfur, støvsuger, motorvarmer = 6240 kWh husholdnings-el/år.

## Energimåler

Gør det til en god vane at aflæse energimålerne regelmæssigt, gerne en gang om måneden. På den måde vil du hurtigt opdage, om el-forbruget ændrer sig.

Nybyggede huse har ofte dobbelte energimålere. Brug eventuelt differencen til at beregne din husholdnings el-forbrug.

## Nybyggeri

Nybyggede huse gennemgår en tørreproces det første år. Huset kan her forbruge væsentligt mere energi, end det vil gøre senere. Efter 1-2 år bør man igen justere varmekurven, forskydning af varmekurven samt husets termostatventiler, da varmesystemet som regel kræver en lavere temperatur, når tørreprocessen er afsluttet.

# 3 Afvigelse af ønsket temperatur

## Fejlsøgning



### BEMÆRK

Indgreb bag de fastskruede dæksler må kun udføres af eller under tilsyn af en autoriseret el-installatør.



### TIP!

METROAIR I kommunikerer alle alarmer til indendørsmodulet/styremodulet (METROAIR 330 / METROAIR S20, METROAIR S40).

### Grundlæggende forholdsregler

- Sørg for, at luftstrømmen til METROAIR I ikke er blokeret af fremmedlegemer.
- Kontrollér at METROAIR I ikke har nogen udvendige skader.

### Isdannelse på ventilator, gitter og/eller ventilatorkeglen på METROAIR I

Kontakt montøren.

### Vand under METROAIR I (større mængde)

Kontrollér, at vandafledningen via kondensvandrøret (KVR 10) fungerer.

# 4 Tekniske oplysninger

Du kan finde detaljerede tekniske data for dette produkt i installatørhåndbogen ([www.metrotherm.dk](http://www.metrotherm.dk)).

# 5 Ordliste

## Afvigelse af ønsket temperatur

Komfortforstyrrelse er ensbetydende med uønskede ændringer i varmtvandskomforten/indeklimaet, f.eks. hvis det varme vands temperatur er for lav, eller hvis indetemperaturen ikke ligger på det ønskede niveau.

En driftsforstyrrelse i varmepumpen kan nogle gange mærkes i form af en komfortforstyrrelse.

I de fleste tilfælde registrerer varmepumpen en driftsforstyrrelse og viser dette i form af en alarm på displayet.

## Balancetemperatur

Balancetemperaturen er den udetemperatur, ved hvilken varmepumpens afgivne effekt svarer til husets effektbehov. Det betyder, at varmepumpen dækker hele husets effektbehov ned til denne temperatur.

## Cirkulationspumpe

Pumpe, som cirkulerer væske i et rørsystem.

## COP

Hvis der står, at en varmepumpe har COP 5, betyder dette, at du kun betaler for en femtedel af dit varmebehov. Det er altså varmepumpens virkningsgrad. Denne måles ud fra forskellige måleværdier, f.eks.: 7 / 45, hvor 7 står for udetemperaturen, og hvor 45 står for, hvor mange grader fremløbstemperaturen holder.

## Ekspansionsbeholder

Beholder med varmebærevæske har til opgave at regulere trykket i varmebærersystemet.

## Ekspansionsventil

Ventil, der sænker kølemediets tryk, hvilket får kølemediets temperatur til at falde.

## El-tilskudsvarme

Det er den el, som f.eks. en el-patron bidrager med på årets absolut koldeste dage for at dække det opvarmningsbehov, som varmepumpen ikke kan dække.

## **Fordamper**

En varmeveksler, hvor kølemediet fordampes ved at optage varmeenergi fra luften, der derved nedkøles.

## **Fremløb**

Den ledning, som transporterer det opvarmede vand fra varmepumpen ud til husets varmesystem (radiatorer/varmeslanger).

## **Fremløbstemperatur**

Temperaturen på det opvarmede vand, som varmepumpen sender ud i varmesystemet.

## **Klimaanlæg**

Klimaanlæg kan også kaldes varmesystem. Huset opvarmes ved hjælp af radiatorer (elementer), slanger i gulvet eller blæserkonvektorer.

## **Kompressor**

Komprimerer (sammentrykker) det gasformige kølemedie. Når kølemediet sammentrykkes, stiger trykket og temperaturen.

## **Kondensator**

Varmevekslere, hvor det varme gasformige kølemedie kondenserer (nedkøles og bliver til væske) og dermed afgiver varmeenergi til husets varme- og varmtvandssystem.

## **Kølemedium**

Medium, der cirkulerer i et lukket kredsløb i varmepumpen, og som skiftevis fordamper og kondenserer som følge af trykforandringer. Ved fordampning optager kølemediet varmeenergi, og ved kondensation afgiver det varmeenergi.

## **Ladepumpe**

Se "Cirkulationspumpe".

## **Lydsvag drift**

En position, hvor maksimalniveauet for effekten begrænses for at opnå støjreduktion fra varmepumpen.

## **Omgivelsestemperaturføler**

En føler, der er placeret udendørs på eller i nærheden af varmepumpen. Denne føler fortæller varmepumpen, hvilken temperatur der er der, hvor føleren er placeret.

## Omskifterventil

En ventil, der kan sende væske i to forskellige retninger. Det er en omskifterventil, der sikrer, at væske sendes til klimaanlægget, når varmepumpen producerer varme til huset, og til varmtvandsbeholderen, når varmepumpen producerer varmt vand.

## Pressostat

Trykovervågningen, der udløser alarm og/eller stopper kompressoren, hvis trykket i systemet går ud over de tilladte værdier. En højtrykspressostat udløses, hvis kondenseringstrykket er for højt. En lavtrykspressostat udløses, hvis fordampningstrykket er for lavt.

## Radiator

Et andet ord for element. For at kunne anvendes sammen med METROAIR I skal de være fyldt med vand.

## Returløb

Den ledning, der transporterer det opvarmede vandet tilbage til varmepumpen fra husets varmesystem (radiatorer/varmeslanger).

## Returløbstemperatur

Temperaturen på det vand, der vender tilbage til varmepumpen, efter at have afgivet varmeenergi til radiatorer/varmeslanger.

## Sikkerhedsventil

En ventil, der åbnes og slipper lidt væske ud, hvis trykket bliver for højt.

## Spiral

Brugsvandet (hanevand) opvarmes med en spiral i varmtvandsbeholderen (varmebærer) fra METROAIR I.

## Spiralbeholder

En varmtvandsbeholder med en rørs spiral i. Vandet i rørs spiral opvarmer vandet i varmtvandsbeholderen.

## Tank med dobbelt kappe

En varmtvandsbeholder med brugsvand (hanevand) er omsluttet af en udvendig beholder med kedelvand (til husets radiatorer/elementer). Varmepumpen opvarmer kedelvandet, som ud over at blive sendt ud i alle husets radiatorer/elementer også opvarmer det varme brugsvand i den indvendige beholder.

## **Tilskudsvarme**

Tilskudsvarme er den varme, der produceres ud over det, kompressoren i din varmepumpe leverer. Tilskudsvarme kan f.eks. være el-patron, el-kas-sette, solanlæg, gas-/olie-/pille-/fastbrændselsfyrr eller fjernvarme.

## **Varmebærer**

Varm væske, ofte almindeligt vand, der sendes fra varmepumpen til husets klimaanlæg og opvarmer huset. Varmebæreren opvarmer også det varme vand.

## **Varmebærersiden**

Rør til husets klimaanlæg udgør varmbærersiden.

## **Varmefaktor**

Mål for, hvor meget varmeenergi varmepumpen afgiver i forhold til den el-energi, den behøver til driften. Et andet ord herfor er COP.

## **Varmeveksler**

Anordning, der overfører varmeenergi fra et medium til et andet uden at blande medierne. Eksempel på forskellige varmevekslere er fordampere og kondensatorer.

## **Varmt brugsvand**

Det vand man f.eks. anvender til brusebad.

## **Varmtvandsbeholder**

Beholder, hvor brugsvandet opvarmes.

## **Ventilator**

I varmedrift transporterer ventilatoren energi fra den omgivende luft til varmepumpen. I køledrift transporterer ventilatoren energi fra varmepumpen til den omgivende luft.

## **Virkningsgrad**

Et mål for, hvor effektiv varmepumpen er. Jo højere værdi, jo bedre.



# 6 1 års ekstra garanti

Du kan få et års ekstra garanti på dit METRO produkt - fra 2 til 3 år.

## Sådan gør du:

1. Klik ind på <http://fqr.dk> eller scan QR-koden her:
2. Indtast produkt- og installationsoplysninger på websiden.
3. Så snart vi har behandlet dine oplysninger, modtager du en mail, der bekræfter din ekstra garanti.



## METRO THERM garantibestemmelser

### Kære kunde

METRO THERM producerer og leverer gennemkontrollerede kvalitetsprodukter, som det kræver autorisation at installere og servicere. Ansvar for dimensionering, levering, opsætning og idriftsættelse påhviler således installatøren, og vi henviser derfor til alle landets autoriserede VVS- og el-installatører angående montering, brug og evt. reklamationsbehandling.

Skulle der vise sig materiale- eller fabrikationsfejl, gælder en række bestemmelser for garanti og reparation, som kan læses i nedenstående:

### Garanti

METRO THERM yder 2 års garanti på alle produkter fra dokumenteret leveringsdato.

*For beholdere:* METRO THERM yder 5 års garanti mod indefra kommende gennemtæring af den indvendige beholder. I tilfælde af indefra kommende tæring foretager METRO THERM vederlagsfri reparation eller omlevering efter METRO THERMs eget valg.

*For varmepumper:* METRO THERM yder 5 års garanti mod indefra kommende funktionsfejl. I tilfælde af indefra kommende funktionsfejl foretager METRO THERM vederlagsfri reparation eller omlevering efter METRO THERMs eget valg.

### Ovenstående bestemmelser gælder KUN, hvis følgende er opfyldt:

- Installatøren har kontaktet METRO THERM inden reparation eller udskiftning blev påbegyndt, og der er indgået skriftlig aftale om reparationens omfang.

- Installatøren har oplyst fabriksnummer ved henvendelse til METRO THERM.
- Installatøren sender kopi af faktura for køb eller installation samt den defekte produkt-del til METRO THERM senest 10 dage efter udskiftning/reparation.
- Installatøren sender kopi af faktura for køb eller installation samt den defekte produkt-del til METRO THERM efter udskiftning/reparation.

### **Garantien dækker IKKE:**

- Almindelig service- og vedligeholdelsesarbejder.
- Erstatning eller omkostninger for andre ting end de ovennævnte eller for personskade forårsaget af eventuelle defekter ved Produktet.
- Udskiftning af almindelige sliddele, som følge af naturligt slid.
- Hvis Produktet har været tilsluttet en anden temperatur, spænding eller tryk end det, der er anført på mærkepladen.
- Hvis skaden skyldes frost-, lyn- eller tørkogningsskader eller ødelæggelse som følge af kalk eller overtryk.
- Hvis der har været foretaget reparation eller andre indgreb i Produktet ud over alm. forskriftsmæssig tilslutning, og reparationen er årsagen til skaden.
- Tilkalkning af fjernvarmeveksler og højeffektbeholder, da kalk ofte skyldes forkert indstilling eller brug af Produktet.
- Skader forårsaget af sivende vand og skjulte vandinstallationer.
- Skader forårsaget under transport. Disse skal anmeldes til transportfirmaet.
- Forhøjede eller ekstra omkostninger i forbindelse med reparation eller udskiftning foretaget i weekender, på helligdage eller uden for normal arbejdstid.
- Skader på grund af manglende vedligeholdelse eller eftersyn af Produktet. For jordvarmepumper og luft/vand varmepumper dækker garantien ikke, hvis der ikke har været foretaget årligt lovpligtigt eftersyn af produktet. Dokumentation for lovpligtigt eftersyn skal til enhver tid kunne dokumenteres.
- Hvis Produktet er placeret, så det ikke umiddelbart kan serviceres. Er Produktet placeret svært tilgængeligt, frasiger METRO THERM sig enhver forpligtelse i forhold til ekstra udgifter, dette kan forårsage.
- Hvis Produktet ikke er installeret efter gældende forskrifter, jf. monterings- og brugsanvisning til det pågældende Produkt.

De til enhver tid gældende garantibestemmelser kan læses på [www.metrotherm.dk](http://www.metrotherm.dk). Her ses også vores ledelsessystemcertifikater efter DS/EN ISO 9001, DS/EN ISO 14001 og DS/OHSAS 18001.

Opdateret juni 2017.

## Overensstemmelseserklæring

Overensstemmelseserklæring kan ses på vores hjemmeside: [www.METROTHERM.dk](http://www.METROTHERM.dk)

# 6 Stikordsregister

## A

Afvigelse af ønsket temperatur, 19  
Anlæggets data, 4

## E

El-forbrug, 17

## F

Fejlsøgning, 19  
Isdannelse på ventilator, gitter og/eller ventilatorkeglen, 19  
Vand under METROAIR I (større mængde), 19

## G

Garanti, 1 års ekstra garanti, 25  
Sådan gør du, 25  
Garantibestemmelser, METRO THERM, 25  
Grundlæggende forholdsregler, 19

## I

Isdannelse på ventilator, gitter og/eller ventilatorkeglen, 19

## K

Komfortforstyrrelse  
Fejlsøgning, 19  
Grundlæggende tiltag, 19

## L

Landespecifik information, 7  
Lydsvag drift, 14

## M

METROAIR I – Et godt valg, 7

## O

Ordlister, 21

## R

Regelmæssige eftersyn, 12

## S

Serienummer, 7  
Sikkerhedsinformation, 5  
Sparetip, 16  
El-forbrug, 17  
Styremodulets funktion, 9  
Styring af METROAIR I, 11

Symboler, 6

## T

Tekniske oplysninger, 20

## V

Vand under METROAIR I (større mængde), 19  
Varmepumpen – husets hjerte, 9  
Varmepumpens funktion, 10  
Vedligeholdelse af METROAIR I, 12  
Lydsvag drift, 14  
Regelmæssige eftersyn, 12  
Sparetip, 16  
Ved længere tids strømafbrydelse, 14  
Ved længere tids strømafbrydelse, 14  
Vigtig information, 4  
Anlæggets data, 4  
Landespecifik information, 7  
METROAIR I – Et godt valg, 7  
Serienummer, 7  
Sikkerhedsinformation, 5  
Symboler, 6







METRO THERM A/S  
Rundinsvej 55  
3200 Helsingø  
Telefon +45 48 77 00 00  
Fax +45 48 79 73 33  
info@metrotherm.dk  
www.metrotherm.dk



331848