



THERMOROSSI

Pilleovne – Pille indsats pejse – Central opvarmnings pillefyr

INSTALLATIONS, BRUGER OG VEDLIGEHOLDELSE MANUAL

Mon Amour



www.thermorossi.as



Tillykke med dit nye Thermorossi produkt.

Thermorossi har i mere end 40 år produceret træfyrede brændeovne, træpilleovne samt solvarme teknologi. Vi er i dag en af de førende og mest avancerede Europæiske virksomheder indenfor denne branche.

Thermorossi produkter er underlagt de skrappeste test, som udføres på anerkendte institutter i Europa. I testene stilles der høje krav om kvalitet, effektivitet, ydeevne og ikke mindst lav CO emission.

Med et Thermorossi produkt behøver du ikke gentagne tekniker besøg for at sikre en optimal drift.

Alle Thermorossi produkter er testet inden de forlader fabrikken. Som bruger skal du være opmærksom på, at Thermorossi produkter, som andre tekniske produkter, skal vedligeholdes og rengøres.

Du har den ifølge loven gældende garanti og reklamationsret på dit Thermorossi produkt. Herudover har du endog 4 års garanti på konvektionsblæseren.

Vær opmærksom på, at der på alle pilleovne, pilleindsats og pillekedler er påkrævet "jordstik tilslutning" jf. dansk lovgivning.

I tilfælde af manglende vedligeholdelse herunder rengøring af ovnen bortfalder garantien. VVS-installation af hydro pilleovne og kedler skal udføres af aut. vvs-installatør, for at opretholde garantien.

Sørger du for at vedligeholde og rengøre dit Thermorossi produkt har du en stabil og driftssikker varmekilde de næste mange år.

Med venlig hilsen
Thermorossi Danmark

www.thermorossi.as

OVERENSSTEMMELSESERKLÆRING *DECLARATION OF CONFORMITY*

THERMOROSSI S.P.A., VIA GRUMOLO N° 4 36011 ARSIERO (VI), ERKLÆRER på eget ansvar, at det herunder beskrevne apparatur:

DECLARES that the product:

Beskrivelse <i>Description</i>	Pelletbrændeovn <i>Pellet stove</i>
Varemærke <i>Trademark</i>	THERMOROSSI S.P.A.
Model <i>Model</i>	MON AMOUR

opfylder de lovformelige forskrifter med udspring i følgende Direktiver:

- **2004/108/CE (EMC-direktiv)**
- **2006/95/CE (Lavspændingsdirektiv)**
- **2011/65/EU (Direktiv RoHS 2)**

is in accordance with the following Directives:

- **2004/108/EC Directive (EMC Directive)**
- **2006/95/EC Directive (Low Voltage Directive)**
- **2011/65/EU Directive (RoHS 2)**

og at alle den nedenstående tekniske standarder og/eller specifikationer er blevet anvendt
and that all the following standards have been applied

EN 55014-1	EN 60335-1	EN 50581
EN 55014-2	EN 60335-2-102	
EN 61000-3-2	EN 62233	
EN 6100-3-3		

Sidste to cifre i året for påsætning af CE-mærkningen 14
Last two figures of the year of the CE marking

Sted **Arsiero**
Place

Dato **24/06/2014**
Date

Underskrift
Sign.



YDEEVNEDEKLARATION *DECLARATION OF PERFORMANCE*

Ydeevnedeklaration i overensstemmelse med Forordning (EU) 305/2011
Declaration of performance according to Regulation (EU) 305/2011

N° 56

Entydig identifikationskode for produkttypen:
Unique identification code of the product type:

- 1 **MON AMOUR**, apparat til boligopvarmning, uden vand, forsynet med pellet af træ
MON AMOUR, residential space heating appliance without water fired by wood pellets
EN 14785:2006

Type-, parti-, serienummer eller ethvert andet element, som tillader identifikation af produktet i henhold til artikel 11, afsnit 4:

- 2 *Type, batch or serial number or any other element allowing identification of the construction product as required under Article 11(4):*
MON AMOUR

Produktets forudsete brugsområde eller brugsområder, i overensstemmelse med den tilsvarende harmoniserede standard, som forudset af fabrikanten:

- 3 *Intended use or uses of the construction product, in accordance with the applicable harmonised technical specification, as foreseen by the manufacturer:*
Apparat til boligopvarmning, uden vand, forsynet med pellet af træ
Residential space heating appliance without water fired by wood pellets

Navn, registreret handelsnavn eller registreret varemærke og fabrikantens kontaktadresse i henhold til artikel 11, afsnit 5:

- 4 *Name, registered trade name or registered trade mark and contact address of the manufacturer as required pursuant Article 11(5):*
THERMOROSSI S.P.A. Via Grumolo, n° 4 36011 Arsiero (VI)

Vurderings- og verifikationssystem eller systemer vedrørende produktets præstationer, som anført i bilag V:

- 5 *System or systems of assessment and verification of constancy of performance of the construction product as set out in Annex V:*
System 3 og 4 / *System 3 and 4*

I tilfælde af en ydelsesdeklaration vedrørende et produkt, som falder ind under anvendelsen af en harmoniseret standard:

In case of the declaration of performance concerning a construction product covered by a harmonised standard:

- 6 Det bemyndigede organ **TÜV Rheinland Energie und Umwelt GmbH N° 2456** har fastsat produkttypen på baggrund af typetester i henhold til system 3 og har udstedt testrapporten **K13532014Z1**
The notified laboratory TÜV Rheinland Energie und Umwelt GmbH N° 2456 performed the determination of the product type on the basis of type testing under system 3 and issued test report K13532014Z1

Erklæret ydelse / Declared performance

Harmoniseret teknisk specifikation: <i>Harmonized technical specification:</i>	EN 14785:2006
Væsentlige egenskaber <i>Essential characteristics</i>	Ydelse / Performance
Brandsikkerhed / Fire safety	
Reaktion ved brandpåvirkning / <i>Reaction to fire</i>	A1
Afstand til brandbare materialer <i>Distance to combustible materials</i>	Minimumsafstande / <i>Minimum distances</i> (mm): bagside / <i>rear</i> = 200 sider / <i>sides</i> = 200 forside / <i>front</i> = 800 loft / <i>ceiling</i> = - gulv / <i>floor</i> = -
Risiko for at gløder falder ud <i>Risk of burning fuel falling out</i>	Godkendt / <i>Pass</i>
7 Emission fra forbrændingsprodukter <i>Emission of combustion products</i>	CO 106,8 mg/m ³ Ved nominel termisk effekt / <i>Nominal heat output</i> CO 553,2 mg/m ³ Ved reduceret termisk effekt / <i>Reduced heat output</i>
Overfladetemperatur / Surface temperature	Godkendt / <i>Pass</i>
Elektrisk sikkerhed / Electrical safety	Godkendt / <i>Pass</i>
Rengøringsmuligheder / Cleanability	Godkendt / <i>Pass</i>
Maksimalt driftstryk <i>Maximum operating pressure</i>	-- bar
Røgtemperatur ved nominel termisk effekt <i>Flue gas temperature at nominal heat output</i>	T 178 °C
Mekanisk styrke (bæreevne til en skorsten/en trækkanal) <i>Mechanical resistance(to carry a chimney/flue)</i>	IBP {Ingen Beregnet Præstation}
Nominel termisk effekt / <i>Nominal heat output</i>	6,74 kW
Termisk effekt i lokalet / <i>Room heating output</i>	6,74 kW
Termisk effekt afgivet til vand / <i>Water heating output</i>	-- kW
Ydelse <i>Efficiency</i>	87,63 % Ved nominel termisk effekt / <i>Nominal heat output</i> 89,50 % Ved reduceret termisk effekt / <i>Reduced heat output</i>

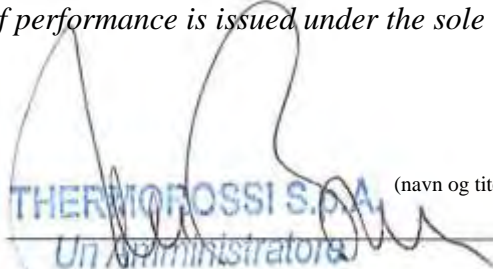
Produktets præstation vedrørende punkt 1 og 2 stemmer overens med den erklærede præstation i punkt 7. Denne ydelsesdeklaration udstedes under fabrikantens eget ansvar som i punkt 4

- 8 *The performance of the product identified in points 1 and 2 is in conformity with the declared performance in point 7. This declaration of performance is issued under the sole responsibility of the manufacturer identified in point 4*

Underskrevet på fabrikantens vegne af
Signed for and on behalf of the manufacturer

Sted/Place
 Arsiero

Dato/Date
 24/06/2014


 THERMOROSSI S.p.A. (navn og titel)
 Un Administratore (name and title)

1 - FORORD

1.1 GENERELLE OPLYSNINGER

Denne installations-, brugs- og vedligeholdelsesvejledning udgør en integrerende og væsentlig del af produktet, og skal opbevares af brugeren. Det er nødvendigt at læse vejledningen med omhu, før installation, brug og vedligeholdelse af produktet. Alle lokale, nationale og europæiske love og forskrifter om installation og brug af apparatet skal være opfyldt. Kunden og brugeren opfordres til, med omhu, at foretage alle de anførte vedligeholdelsesindgreb i denne vejledning.

Dette apparat må udelukkende anvendes til det forudsete formål. Enhver anden brug skal betragtes som ukorrekt og dermed farlig; af samme årsag vil ethvert ansvar for ukorrekt brug af produktet blive betraget som liggende hos bruger. Installation, vedligeholdelse og eventuelle reparationer skal udføres af professionelt kvalificeret personale, med godkendelse iht. dekret 37 af 22. januar 2008 og de gældende forskrifter på området. Der må udelukkende anvendes originale reservedele, leveret af fabrikanten, i tilfælde af reparation. En fejlagtig installation eller en dårlig vedligeholdelse kan forårsage skade på personer, dyr eller materialer; i dette tilfælde vil fabrikanten være fritaget for ethvert ansvar.

Inden der udføres nogen form for rengøring eller vedligeholdelse skal apparatet slukkes, ved at indvirke på 0/I afbryderen på forsyningspanelet, og kablet skal trækkes ud af stikkontakten. Det er nødvendigt, at installere produktet i lokaler, som er egnede til brandbekæmpelse og som råder over alle de installationer, der er påkrævede for at apparatet kan fungere korrekt og sikkert. Ethvert indgreb, som ikke udtrykkeligt er autoriseret af Thermorossi S.p.A. på alle apparatets indre og ydre systemer, komponenter eller dele, samt på ethvert tilbehør leveret sammen med apparatet, medfører garantibortfald og bortfald af fabrikantens ansvar i henhold til det italienske D.P.R. 224 af 24/05/1988, art. 6/b.

Denne vejledning skal opbevares med omhu, på et nemt tilgængeligt sted: I tilfælde af bortkomst eller beskadigelse skal bruger anmode en autoriseret forhandler om en ny kopi. Hvis apparatet videresælges eller overdrages til en anden bruger, skal man altid sørge for at vejledningen følger med.

Thermorossi S.p.A. forbeholder sig ophavsretten til denne vejledning. Uden den nødvendige autorisation må anvisningerne heri ikke dupliseres eller videregives til tredjemand og de må ikke anvendes til konkurrerende formål.

1.2 SIKKERHEDSFORSKRIFTER



PERSONSKADER

Dette sikkerhedssymbol påpeger de vigtige meddelelser i vejledningen. Læs omhyggeligt meddelelsen som følger herefter, da tilsidesættelse af oplysningerne kan medføre alvorlige skader for de personer, der anvender apparatet.



MATERIELLE SKADER

Dette sikkerhedssymbol påpeger meddelelser eller anvisninger, som påvirker generatorens korrekte funktion. Der kan opstå alvorlig beskadigelse af apparatet, hvis disse ikke omhyggeligt overholdes.



OPLYSNINGER

Dette symbol signalerer vigtige anvisninger om generatorens korrekte funktion. Hvis disse ikke overholdes korrekt, vil funktionen ikke være tilfredsstillende.

1.3 GODE RÅD



Læs omhyggeligt denne installations-, brugs- og vedligeholdelsesvejledning, før apparatet tages i brug, da kendskabet til denne udgivelses oplysninger og forskrifter, er af afgørende betydning for korrekt brug af selve apparatet. Alle handlingerne omkring tilslutning af det elektriske panel skal udføres af erfarent personale; fabrikanten fralægger sig ethvert ansvar for skader, også på tredjepart, hvis anvisningerne omkring installation, brug og vedligeholdelse af apparatet ikke bliver fulgt. Ansvar for modifikation af apparatet, udført af bruger eller andre, tilfalder fuld og helt denne. Bruger har ansvaret for alle de handlinger, før og under brug, som er påkrævet for at holde apparatet effektivt.

1.4 GENERELLE OPLYSNINGER



OBS: Apparatet skal forbindes til et anlæg med jordforbindelse PE (i overensstemmelse med forskrifterne i forordning 2006/95/EF, vedrørende lavspændingsapparaturer). Det er nødvendigt, at verificere virkedygtigheden af forsyningsanlæggets jordforbindelseskredsløb, inden installation af apparatet.

OBS: Forsyningsledningen skal have et passende tværsnit i forhold til apparaturets effekt. Under alle omstændigheder må kablernes tværsnit ikke være mindre end 1,5 mm². Apparatets forsyning skal have en spænding på 230V og på 50 Hz. Spændingsvariationer på over 10% af den nominelle værdi kan medføre fejlfunktioner eller beskadigelse af den elektriske anordning.

Apparatet skal anbringes således, at lokalets stikkontakt er tilgængelig. Det er nødvendigt at installere en passende differentiale forude for apparaturet, hvis en sådan ikke allerede findes.

Apparatet er i besiddelse af CE-mærkning og har fungeret i 1 time, med henblik på at verificere dets korrekte funktion.

Produktet må ikke anvendes af børn, personer med nedsatte mentale eller fysiske evner, personer uden kendskab til produktets brugs- og vedligeholdelsesanvisninger (disse anvisninger findes i denne håndbog).

OBS: Kontrollér, før hver brug, at brænderen er helt ren og anbragt korrekt i sædet, og kontrollér desuden, at askeskuffen er ren og at ildstedets låge er lukket.

OBS: Lågen skal altid være lukket under funktion. Det er strengt forbudt at åbne lågen under funktion. Under funktion kan røgkanalens rør og apparatets komponenter blive meget varme: Undgå omhyggeligt at røre herved. Undlad at udsætte kroppen for varm luft i lang tid og undgå en overdreven opvarmning i lokalet, hvor apparatet er installeret: En opførsel af denne type kan medføre sundhedsproblemer. Sørg for at planter og dyr ikke udsættes direkte for den varme luftstrøm: Dette kan få skadelige konsekvenser. Det er strengt forbudt at anvende nogen form for brændstof (flydende, fast...) til tænding af apparatet: Tænding skal foregå i den automatiske tilstand, som forudset og angivet i denne installations-, brugs- og vedligeholdelsesvejledning; det er desuden strengt forbudt at hælde pellet (eller andet materiale) direkte ned i fyrfadet. Undlad at anbringe ikke-varmebestandige, antændelige eller brandbare genstande i apparatets nærhed: Hold dem i en passende afstand. Lad aldrig beklædningsgenstande tørre direkte på produktet. Eventuelle tørrestativer skal anbringes i en passende afstand herfra. Det er strengt forbudt at koble apparatet fra det elektriske netværk under enhver funktionsfase.



OBS: Sørg for at apparatet ikke gøres vådt og kom aldrig i nærheden af elektriske komponenter med våde hænder. Varm aske må ikke suges op: Den anvendte askesuger kan tage skade. Alle de anførte rengøringsindgreb i denne vejledning skal udføres når apparatet er koldt.



OBS! Meddelelse til schweiziske kunder.

Indhent venligst yderligere oplysninger i de gældende kantonale forskrifter fra Brandvæsenet (Pligt til anmeldelse og sikkerhedsafstande) samt i Notatet om installation af brændeovne, udgivet af Forbundet af Brandforsikringsinstitutter (VKF - AEAI).



OBS: Det er obligatorisk at jordforbinde apparatet. Tilsidesættelse af denne anvisning medfører alvorlige beskadigelser af selve apparatets korpus, der ikke vil blive dækket af garantien. Lad jordforbindelsen kontrolleres af en faglært elektriker. Der må ikke være elektrisk potential (Volt) mellem generatorens jord og anlæggets reelle jord.

1.5 TRANSPORT OG OPMAGASINERING

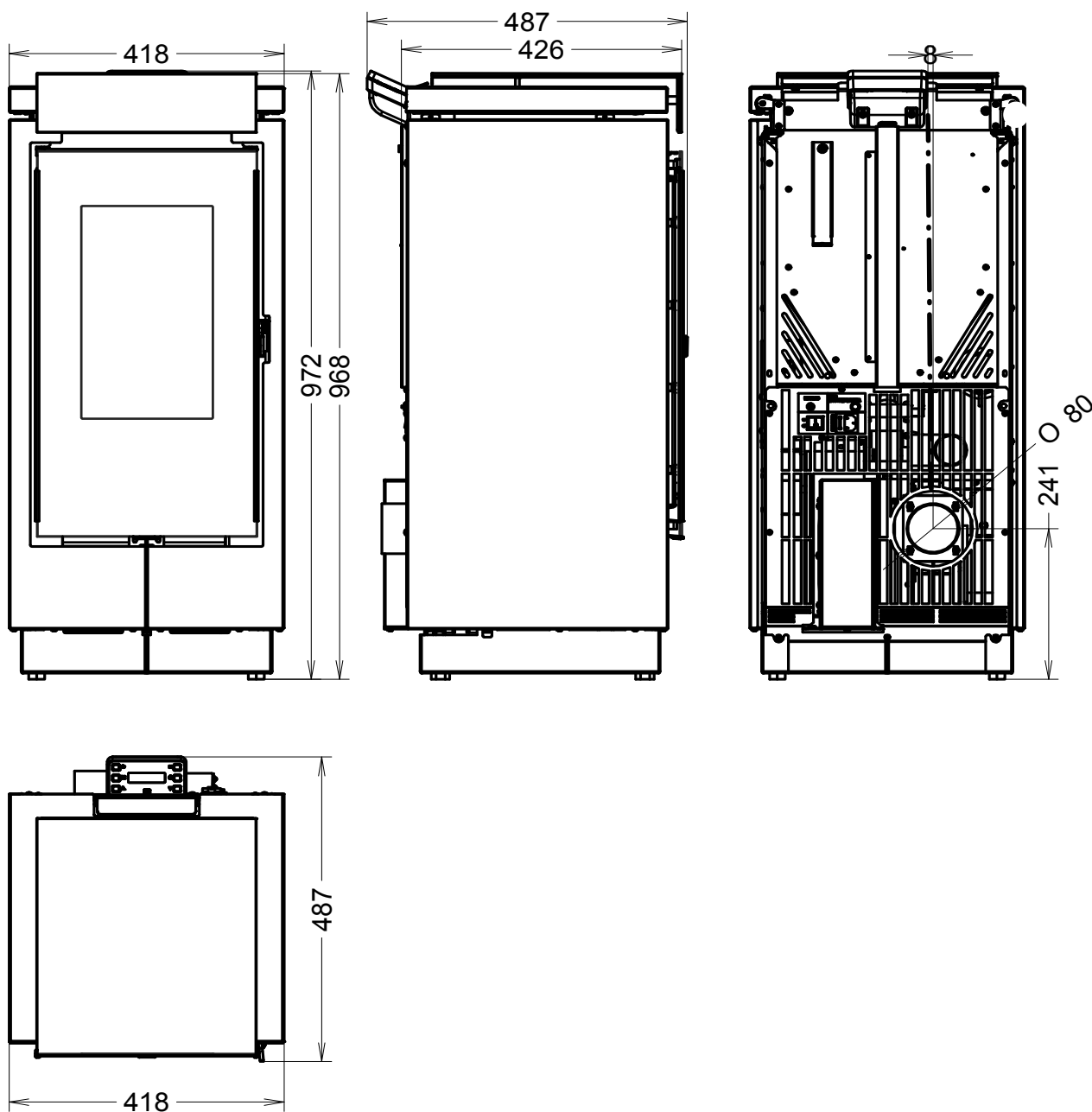
TRANSPORT OG BEFORDRING

Apparatets korpus skal altid befordres i den lodrette position og udelukkende ved hjælp af en vogn. Der skal udvises særlig opmærksomhed omkring at beskytte el-panelet, glasset og alle de skrøbelige dele mod mekaniske stød, som vil kunne påvirke deres integritet og korrekte funktion.

OPMAGASINERING

Apparatet skal opmagasineres i et lokale uden fugtighed og må ikke udsættes for vejrpåvirkninger; det frarådes at anbringe apparatet direkte på gulvet. Firmaet vil ikke betragte sig som værende ansvarlig for skader på trægulve eller andre materialer. Det frarådes at opbevare produktet i magasin i overdrevent lange perioder.

2 – TEKNISKE EGENSKABER*



	MON AMOUR
Højde (mm)	972
Dybde (mm)	487
Bredde (mm)	418
Vægt (Kg)	99
Min. / Max. effekt ved ildsted (KW)	3,15 / 7,69
Min. / Max. nominel effekt (KW)	2,82 / 6,74
Min. / Max. forbrug (Kg/t)	0,65 / 1,59
Ø rør til røgens udtræk (mm)	80
Minimumstræk ved nom. effekt (Pa)	10
Minimumstræk ved reduceret effekt (Pa)	10
Beholderens rumfang (Kg)	15
Gennemsnitsrøgteperatur nominel effekt (°C)	178
Gennemsnitsrøgteperatur reduceret effekt (°C)	98,2
Røgflow ved nominel effekt (g/s)	6,0
Røgflow ved reduceret effekt (g/s)	4,3
Ydelse ved nom. effekt (%)	87,63
Ydelse ved reduceret effekt (%)	89,46
CO-koncentration ved nom. eff. på 13% af O2 (mg/m3)	106,8
CO-koncentration ved red. eff. på 13% af O2 (mg/m3)	553,2
Forsyningsspænding og -frekvens	230V 50Hz
Elektrisk forbrug max.	1,18 - 271W
Elektrisk forbrug min.	0,29A - 66W
Opvarmeligt rumfang (m3)	189**

* Alle data er blevet registreret ved brug af typegodkendte pellet iht. standarden EN14961.

** Vigtigt: Hold for øje, at rumfanget, der kan opvarmes, i stor grad afhænger af boligens isolering, dvs. bygningens energiklasse, samt af apparatets placering i selve boligen. De anførte værdier kan derfor, også i betragteligt omfang, variere.

3 – GENEREL BESKRIVELSE

3.1 FUNKTIONSTEKNOLOGI

Apparatet er blevet fremstillet til at tilfredsstille behovet for opvarmning og praktiskhed. Komponenterne af høj kvalitet, og funktioner styret af mikroprocessortechnologi, sikrer en høj pålidelighed og en optimal ydelse.

3.2 PELLET

Det anvendte brændstof kaldes pellet, og består af små piller af presset savsmuld; dette giver mulighed for at nyde varmen fra ilden, uden at skulle forsyne forbrændingen manuelt.

Pelletdimensionerne er på \varnothing 6 og en variabel længde på mellem 10 og 20 mm. Deres fugtindhold er max på 8%; en brændværdi på 4000/4500 Kcal/kg og en densitet på 620-630 kg/m³, aske på under 0,7%. De anvendte pellet skal være typegodkendt iht. standarden UNI EN 14961-2 A1 A2.

Brug af enhver anden pellettype end den anførte er forbudt. Brug af brændstof, der ikke stemmer overens med ovenstående, medfører øjeblikkeligt bortfald af apparatets garanti, og kan desuden skabe farlige situationer. Apparatet må ikke anvendes som forbrændingsanlæg, hvilket vil medføre øjeblikkeligt bortfald af garantien.

3.3 PÅFYLDNINGSRUMMET

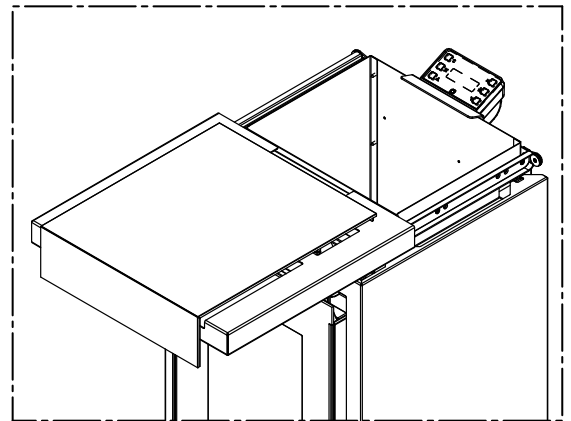


Påfyldningsrummet er anbragt i det øvre afsnit. Nyttekapaciteten, som anført i de tekniske specifikationer, skal betragtes som variable, i funktion af den specifikke pelletvægt.

Under fyldning af beholderen, skal der udvises særlig forsigtighed, fordi pellettilførselsnekken er anbragt i bunden af selve beholderen, og denne er i bevægelse. Udvis herudover stor opmærksomhed under handlingerne omkring påfyldning af brændstof, da påfyldningsområdet kan blive meget varmt.

Der må udelukkende fyldes pellet i pelletbeholderen i overensstemmelse med ovenstående specifikationer. Der må under ingen omstændigheder fyldes andet heri.

OBS: Det er normalt, at der er pellet tilbage i beholderen efter påfyldningen.



OBS: Sørg for at der ikke falder pellet ned i apparatets indre dele under påfyldning af pellet i beholderen. Dette vil kunne medføre åben ild i apparatet.

I sommerperioden bør beholderen tømmes en gang om måneden og tilførselsnekkens område støvsuges, denne handling skal udføres når brændeovnen er kold og ikke under forsyning. Apparatet er fremstillet til at fungere med pellet. Det er strengt forbudt at fylde andre brændstoffer i beholderen og/eller forbrændingskammeret.

Der må udelukkende fyldes pellet, der opfylder ovenstående specifikationer, i beholderen. Der må af ingen årsag fyldes andre stoffer eller fremmedlegemer i beholderen, i fyrfadet eller i noget andet rum i generatoren.

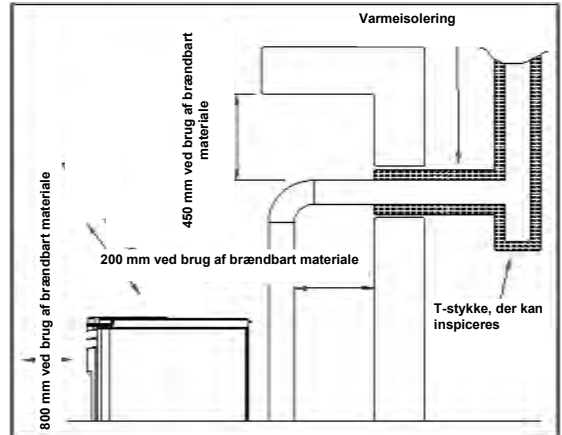
4 – INSTALLATION

4.1 APPARATETS PLACERING



Det anbefales at følge de generelle anvisninger i afsnit 1.1 med omhu. Hold først og fremmest for øje, at gulvet i apparatets installationslokale skal kunne holde til apparatets vægt, sammenlagt med vægten på indholdet af pellet.

OBS: Der skal forudses en passende udluftning i lokalet, hvor apparatet skal fungere. Apparatet skal anbringes i en sikker minimumsafstand fra vægge og møbler. I tilfælde af brandbare elementer i nærheden af apparatet (f.eks.: perlegardiner, møbler, gardiner, malerier, sofaer), skal denne afstand forøges. De viste afstande i den tilstødende figur bør overholdes. Som beskyttelse af gulve af træ eller brandbart materiale, bør der indsættes et brandsikkert værn mellem apparatet og gulvet. Installation i nærheden af materialer, som påvirkes af varme, er tilladt, hvis blot der indsættes en egnet beskyttelse af isolerende og brandsikkert materiale (ref. Uni 10683). Tilsidesættelse af disse anvisninger medfører øjeblikkeligt bortfald af apparatets garanti.



Kunden skal sørge for, at installatøren attesterer installationens konformitet i overensstemmelse med projektet, vedlagt følgende dokumenter:

- Relation med listen over anvendte materialer.
- Projekt, som anført i artikel 5 i det italienske dekret D.M. nr. 37, af 22. januar 2008.
- Henvisning til tidligere eller delvise, allerede eksisterende overensstemmelseserklæringer (f.eks. elektrisk anlæg).
- Kopi af attest på anerkendelsen af de faglige tekniske kompetencer.



Disse dokumenter skal, i henhold til loven, opbevares sammen med brugs- og vedligeholdelsesvejledningen. Slutkunden har pligt til, direkte eller indirekte, at verificere at installationen er udført i henhold til brancheforskrifterne og i overensstemmelse med de gældende forskrifter på området. Installation af apparatet i uegnede lokaler, så som soveværelser, badeværelser, toiletter og garager og/eller carporte er ikke tilladt. Det er forbudt at placere apparatet i eksplosionsfarlige omgivelser.

OBS, apparatet er ikke et husholdningsapparat: Hvis anvisningerne i denne vejledning ikke overholdes og/eller hvis installation ikke udføres efter brancheforskrifterne og/eller hvis de gældende retslige forskrifter ikke overholdes, kan der opstå farlige forhold, såvel for materiel som for personer. Det er brugers ansvar, at kontrollere, at lokalet indeholder et egnet udluftningsgitter til den nødvendige tilførsel af oxygen til generatoren.

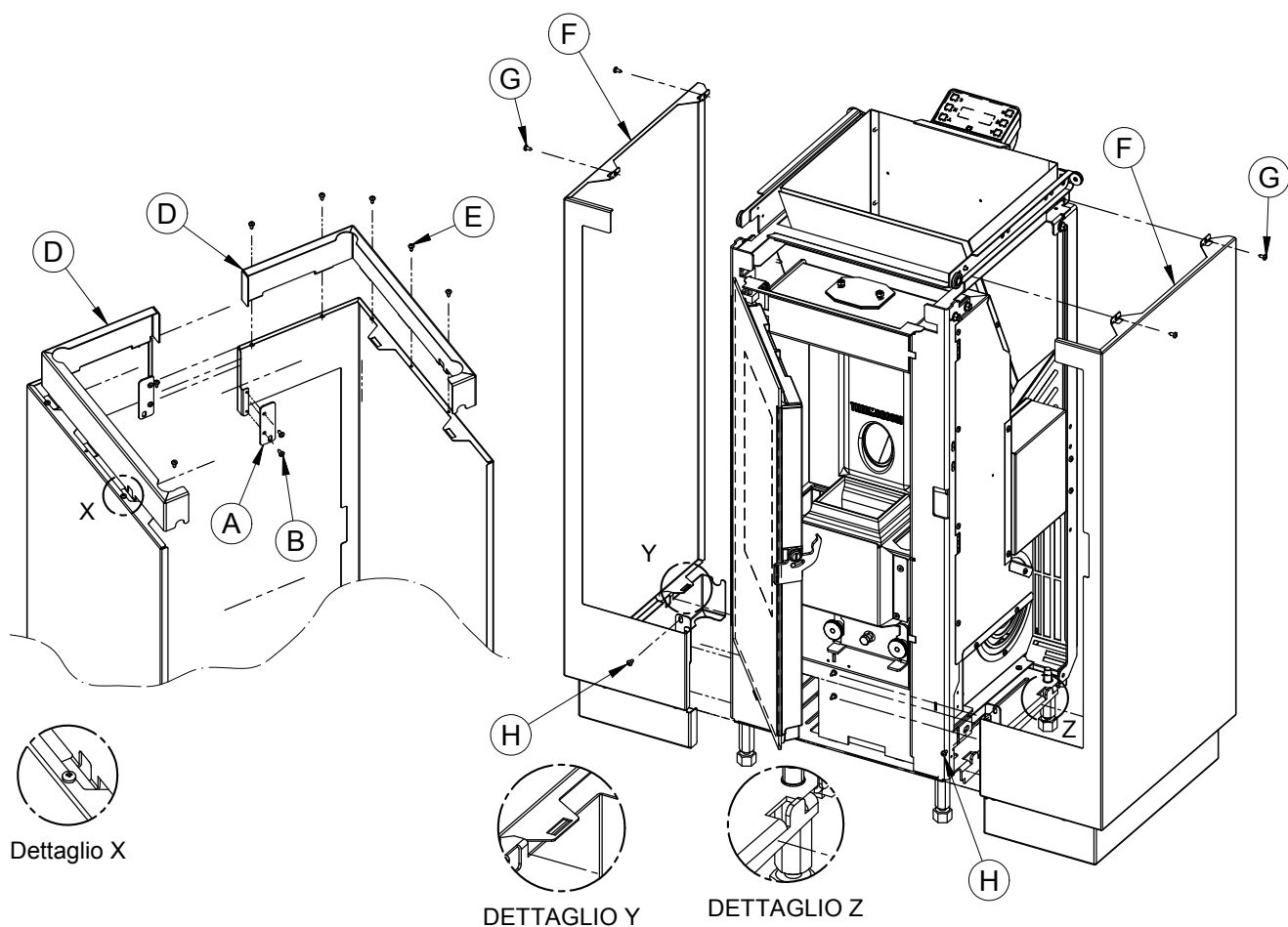


Installatøren skal, i forbindelse med apparatets første ibrugtagning, mundtligt oplyse slutbrugeren om hvordan apparatet anvendes korrekt.

4.2 MONTERING AF BEKLÆDNING



OBS: Justér apparatets fødder ved maksimal højde, før apparatet anbringes og beklædes.



Dettaglio X

DETTAGLIO Y

DETTAGLIO Z

Legenda:	Oversigt:
Dettaglio	Detalje

Fastspænd pladerne **A** i højre og venstre side med de medfølgende skruer **B**. Placér de højre og venstre sokler **D** på de tilsvarende sidestykker og spænd dem fast med skruerne **E**.
 Placér de allerede monterede sidestykker **F** i brændeovnsens korpus, således at indskæringerne **Y** er anbragt udfor basens tunger **Z**.
 Blokér sidestykkerne vha. skruerne **G** og skruerne **H**.

5 – BETJENINGSANORDNINGER



Apparatet kan være varmt ved berøring, under funktionen, især lågen til forbrændingskammeret: Udvis derfor stor forsigtighed. Apparatet er i besiddelse af CE-mærkning og har fungeret i mindst en time, med henblik på at verificere dets korrekte funktion. Produktet må ikke anvendes af børn, personer med nedsatte mentale eller fysiske evner, personer uden kendskab til produktets brugs- og vedligeholdelsesanvisninger (disse anvisninger findes i denne håndbog).

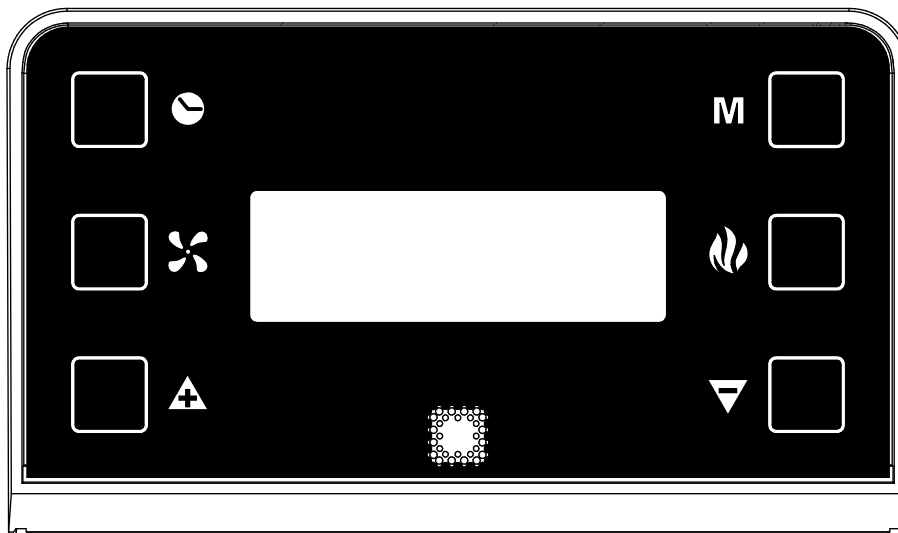


OBS: kontrollér, inden brug, at fyrfadet er rent og anbragt korrekt i sædet.



OBS: Lågen skal altid være lukket under funktion. Det er strengt forbudt at åbne lågen under funktion. Under funktionen bliver røgkanalens rør meget varme: Undgå omhyggeligt at røre herved. Det er strengt forbudt at anvende nogen form for brændstof (flydende, fast...), udover pellet til tænding af apparatet: Tænding skal foregå i den automatiske tilstand, som forudset og angivet i denne installations-, brugs- og vedligeholdelsesvejledning; det er strengt forbudt at hælde pellet, eller andet materiale, direkte ned i fyrfadet. Undlad at anbringe ikke-varmebestandige, antændelige eller brandbare genstande i apparatets nærhed: Hold dem i en passende afstand. Lad aldrig beklædningsgenstande tørre direkte på produktet. Eventuelle tørrestativer skal anbringes i en passende afstand herfra. Det er strengt forbudt at koble apparatet fra det elektriske netværk under den normale funktion.

5.1 BETJENINGSPANELET



Betjeningspanelet styres af mikroprocessoren. I det nedenstående beskrives betjeningstasterne og de forskellige visualiseringer.

Betjeningstaster:



Tasten ur

Ved tryk på denne tast aktiveres/inaktiveres programmeringen. (Jfr. Afs. 5.4).



Tasten Ventilation

Ved tryk på denne tast, kan man indstille det indstillede ventilationsniveau. Der gives mulighed for indstilling af seks ventilationsniveauer. Ventilatoren træder i funktion, så snart temperaturen i brændeovnsens korpus stiger, og røgens termoelement giver tilladelse hertil. Ventilationen stopper automatisk, når brændeovnsens korpus er afkølet tilstrækkeligt. Det er ikke muligt at udelukke ventilationen under funktion.



Tasten Flamme

Ved tryk på denne tast på apparatet, slukker den aktive fase **START** (Jfr. Afs. 7), forbrændingseffekten indstilles i **WORK** (Jfr. Afs. 7) eller apparatet slukkes ved at aktivere fasen **OFF** (Jfr. Afs. 7).



Skydetaster (kun interne i Menuen)

Tasten – sænker værdien. Tasten + forøger den indstillede værdi.



Tasten Menu

Ved tryk på denne tast opnås adgang til hovedmenuen. Det er muligt at gennemse de nedenstående indstillingsskærm-billeder, som udførligt beskrives i de efterfølgende afsnit. Det er nødvendigt at vente et øjeblik, for at opnå adgang til funktionerne i de forskellige underskærm-billeder.

DATE/TIME

Tryk herpå, for at indstille ugedagen, timer og minutter. (Jfr. Afs. 5.3)

CHRONO	Giver mulighed for at indstille de programmerede tændinger og slukninger. (Jfr. Afs. 5.4)
LEVEL	Giver mulighed for at ændre røgudsugningens rotationshastighed. (Jfr. Afs. 5.5)
THERMOCOMFORT	Giver mulighed for at aktivere tilslutningen med fjernbetjeningen, der leveres som ekstraudstyr. (Jfr. Afs. 5.6)

Display

Følgende oplysninger kan visualiseres på displayet:



Visualiserer den indstillede **forbrændingseffekt**, dvs. forbruget af pellet, gennem tænding af streger rundt om flammesymbolet, med følgende logik:

En tændt streg:	Laveste forbrændingseffekt (og derfor med det laveste pelletforbrug)
To tændte streger:	Andet forbrændingseffektniveau
Tre tændte streger:	Tredje forbrændingseffektniveau
Fire tændte streger:	Fjerde forbrændingseffektniveau
Fem tændte streger:	Maksimalt forbrændingsniveau (og derfor med det maksimale pelletforbrug)
Ingen tændt streg:	Apparat i fasen OFF



Visualiserer den indstillede **ventilationseffekt**, og dvs. omgivelsesventilationens hastighed, gennem tænding af stregerne omkring ventilatorens symbol, med denne logik:

En tændt streg:	Minimumsventilatoreffekt
To tændte streger:	Andet ventilatoreffektniveau
Tre tændte streger:	Tredje ventilatoreffektniveau
Fire tændte streger:	Fjerde ventilatoreffektniveau
Femt tændte streger:	Femte ventilatoreffektniveau
Seks tændte streger:	Maksimumsventilatoreffekt



I displayets øvre afsnit visualiseres visse streger, hver streg svarer til en dag i ugen, indstillet af bruger (f.eks. 1 svarer til mandag, 2 svarer til tirsdag... osv)
Herunder vises apparatets funktionsstatus, som kan være START, OFF eller WORK. Længere nede vises det nuværende klokkeslæt, der indstilles af bruger.



Tilstedeværelse af symbolet ur i displayet angiver, at programmeringen CHRONO er aktiveret, hvis dette symbol ikke vises i displayet er programmeringen af CHRONO slået fra. (Jfr. Afs. 5.4)

5.2 FORSYNINGSPANELET

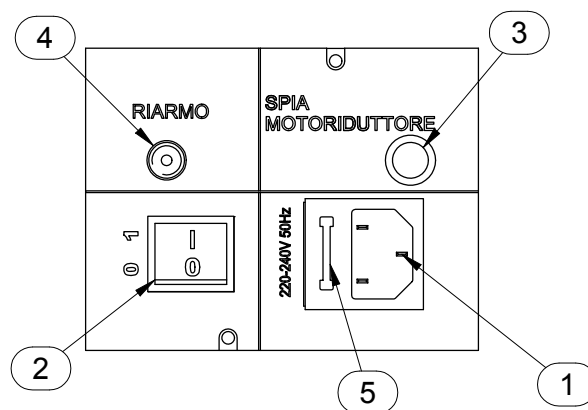
I det nedenstående gives en komponenter:

- 1) Forsyningsstik 220V-240V 50Hz
- 2) Hovedafbryder 0/I.
- 3) Kontrollampen til pellettilførslen: Kontrollampen tænder samtidig motor.

- 4) Hætteafskærmning af trykkr genoprustes.

I tilfælde af overtemperatur blokere pellettilførslen. Det er nødvendigt i det igen kan sættes i funktion. Efter årsagerne, skrues beskyttelsehæ

- 5) Beskyttende sikring.



5.3 DATE/TIME: INDSTILLING AF DATO OG KLOKESLÆT

Apparatet skal være under forsyning og hovedafbryderen 0/I skal være anbragt på "I".

Funktionen DATE/TIME giver mulighed for at indstille den nuværende dato og klokkeslæt.

Følg den nedenstående procedure, for at indstille dato og klokkeslæt:

- 1) Tryk en gang på **Tasten Menu**, for at visualisere følgende skærbillede:



- 2) Efter et kort øjeblik viser displayet følgende skærbillede:



- 3) Tryk nu på **Piletasterne**, for at ændre ugedagen, hvert nummer svarer til en dag i ugen (f.eks. 1 svarer til mandag, 2 svarer til tirsdag osv) Tryk på **Tasten Flamme**, for at bekræfte valget af ugedagen.

Herefter flyttes markøren til feltet med timerne, mens den valgte ugedag efterlades indrammet:



- 4) Tryk nu på **Piletasterne**, for at ændre timerne. Efter indstilling af timerne bekræftes den valgte værdi med **Tasten Flamme**. Herefter flyttes markøren til feltet med minutterne. Tryk nu på **Piletasterne**, for at indstille minutterne. Tryk på **Tasten Flamme**, for at bekræfte.

Herefter lukkes skærbilledet til indstilling af dato og klokkeslæt automatisk, og startskærbilledet vender tilbage på displayet.

I tilfælde af ukorrekt bekræftelse af en værdi, skal man blot trykke på **Tasten Menu** flere gange, for at forlade skærbilledet, indtil startskærbilledet vises igen, og herefter gentage den ovenstående procedure.

5.4 CHRONO: PROGRAMMERING AF TÆNDING OG SLUKNING

Apparatet skal være under forsyning og hovedafbryderen 0/I skal være anbragt på "I".

Funktionen CHRONO giver mulighed for at foretage den ugentlige programmering ved at indstille op til 3 tændings/slukningscyklusser med forskellige tider, for hver enkelt dag fra mandag til søndag.

Følg den nedenstående procedure, for at afvikle en programmering:

- 1) Tryk to gange, hurtigt efter hinanden, på **Tasten Menu**, for at visualisere følgende skærbillede:



Efter et kort øjeblik viser displayet følgende skærbillede:



- 2) Tryk på **Piletasterne**, for at fastlægge den dag, som programmeringen skal afvikles for. Hvert tal svarer til en ugedag (f.eks. 1 svarer til mandag, 2 svarer til tirsdag osv) Tryk på **Tasten Flamme**, for at bekræfte valget af ugedagen, som programmeringen skal udføres for. Følgende skærbillede visualiseres:



- 3) Tryk nu på **Piletasterne**, for at vælge klokkeslættet på dagen, hvor apparatet automatisk skal tænde (ON1). Efter indstilling af timerne bekræftes værdien med **Tasten Flamme**. Ved gennemgang af værdierne for ON1 gennemgås værdierne for OFF1 også, således at man undgår at indstille et slukningstidspunkt, der ligger før tændingen.

Herefter flyttes markøren til feltet med minutterne for ON1. Ved tryk på **Piletasterne** kan man indstille minutterne for den første tænding. Tryk på **Tasten Flamme**, for at bekræfte.

- 4) Tryk nu på **Piletasterne**, for at vælge klokkeslættet på dagen, hvor apparatet automatisk skal slukke (OFF1). Efter indstilling af timerne bekræftes værdien med **Tasten Flamme**.

Herefter flyttes markøren til feltet med minutterne for OFF1. Ved tryk på **Piletasterne** kan man indstille minutterne for den første slukning. Tryk på **Tasten Flamme**, for at bekræfte.

Nu er den første tændings- og slukningscyklus for den valgte dag blevet indstillet.

Følgende skærbillede visualiseres:



Hvis man herefter ikke har behov for at foretage endnu en programmering for denne dag følges punkt 5-A.
Hvis man derimod vil programmere endnu en tændings- og slukningscyklus for dagen følges punkt 5-B.

- 5-A) Tryk på **Tasten Menu**, for at forlade skærbilledet og herefter foretage programmeringen af de andre ugedages tidspunkter. I dette tilfælde gentages anvisningerne fra og med punkt 2 i dette afsnit.
- 5-b) Tryk på **Piletasterne**, for at vælge klokkeslættet på dagen, hvor apparatet automatisk skal tænde anden gang (ON2). Starttidspunktet vil være det samme som det førhen indstillede for OFF1, for at undgå at den anden tænding indstilles på et tidspunkt før den foregående slukning. Efter indstilling af timerne bekræftes værdien med **Tasten Flamme**. Ved gennemgang af værdierne for ON2 gennemgås værdierne for OFF2 også, således at man undgår at indstille et slukningstidspunkt, der ligger før tændingen. Herefter flyttes markøren til feltet med minutterne for ON2. Ved tryk på **Piletasterne** kan man indstille minutterne for den anden tænding. Tryk på **Tasten Flamme**, for at bekræfte. Tryk nu på **Piletasterne**, for at vælge klokkeslættet på dagen, hvor apparatet automatisk skal slukke (OFF2). Efter indstilling af timerne bekræftes værdien med **Tasten Flamme**. Herefter flyttes markøren til feltet med minutterne for OFF2. Ved tryk på **Piletasterne** kan man indstille minutterne for den anden slukning. Tryk på **Tasten Flamme**, for at bekræfte.

Nu er den anden tændings- og slukningscyklus for den valgte dag blevet indstillet.
Følgende skærbillede visualiseres:



Hvis man herefter ikke har behov for at foretage endnu en programmering for denne dag følges punkt 6-A.
Hvis man derimod vil programmere en tredje tændings- og slukningscyklus for dagen følges punkt 6-B.

- 6-A) Tryk på **Tasten Menu**, for at forlade skærbilledet og herefter foretage programmeringen af de andre ugedages tidspunkter. I dette tilfælde gentages anvisningerne fra og med punkt 2 i dette afsnit.
- 6-B) Tryk på **Piletasterne**, for at vælge klokkeslættet på dagen, hvor apparatet automatisk skal tænde tredje gang (ON3). Starttidspunktet vil være det samme som det førhen indstillede for OFF2, for at undgå at den tredje tænding indstilles på et tidspunkt før den foregående slukning. Efter indstilling af timerne bekræftes den valgte værdi med **Tasten Flamme**. Ved gennemgang af værdierne for ON3 gennemgås værdierne for OFF3 også, således at man undgår at indstille et slukningstidspunkt, der ligger før tændingen. Herefter flyttes markøren til feltet med minutterne for ON3. Ved tryk på **Piletasterne** kan man indstille minutterne for den tredje tænding. Tryk på **Tasten Flamme**, for at bekræfte. Tryk nu på **Piletasterne**, for at vælge klokkeslættet på dagen, hvor apparatet automatisk skal slukke (OFF3). Efter indstilling af timerne bekræftes værdien med **Tasten Flamme**. Herefter flyttes markøren til feltet med minutterne for OFF3. Ved tryk på **Piletasterne** kan man indstille minutterne for den tredje slukning. Tryk på **Tasten Flamme**, for at bekræfte.

Nu er den tredje og sidste tændings- og slukningscyklus for den valgte dag blevet indstillet.

Hvis man derimod vil kopiere alle de programmerede tændinger og slukninger, der er foretaget på en vis dag, er det nok at trykke på **Tasten Ventilation**.

For eksempel: Hvis man vil kopiere alle programmeringerne, som er udført for mandagen til tirsdag vises følgende skærbillede:



Ved et tryk på **Tasten Ventilation** kopieres alle programmeringerne fra tirsdag til onsdag. Følgende skærbillede vil blive visualiseret:



Ved hjælp af den samme logik kan man kopiere programmeringen til de efterfølgende dage.

7) Afslutning af programmeringshandlingerne kræver blot, at man trykker flere gange på **Tasten Menu**, indtil startskærbilledet visualiseres, for at forlade skærbilledet



OBS: Apparatet vil ignorere enhver programmeret ON- eller OFF kommando, hvis værdien er indstillet på 00:00. Hvis man ikke vil anvende et tændings- eller slukningstidspunkt er det derfor nok, at indstille klokkeslættets værdi på **00:00**. Apparatet ignorerer enhver ON- eller OFF-kommando, hvis der programmeres en slukning på samme tidspunkt eller før tændingstidspunktet.



OBS:

I tilfælde af programmerede tændinger, skal man altid forsikre sig om at fyrfadet er rent og korrekt anbragt i sædet. Manglende rengøring af fyrfadet kan reducere og/eller kompromittere tændingsgløderørets levetid, da dette udsættes for høje temperaturer pga. den manglende afkøling. Det anbefales at foretage tændings- og slukningscyklusser på mindst to timer, for at spare energi og for at apparatet kan fungere korrekt.

Programmeringernes aktivering:

Vend tilbage til startskærbilledet, for at aktivere apparatet og foretage programmering af tænding og slukning, hvorefter der skal trykkes på **Tasten Ur**.

Der vises et ur i hovedskærbilledet på displayet:



Nu er timerprogrammeringen aktiveret.



Når programmeringen er blevet aktiveret (og der vises et ur på displayet) kan den eventuelle ekstra kronotermostat (jfr. Afs. 8.2).

Programmeringernes inaktivering:

Tryk endnu engang på **Tasten ur**, for at inaktivere apparatet og foretage programmeringen af de indstillede tændinger og slukninger. Uret er ikke længere synligt på displayet. Denne handling hæmmer den fastlagte ugentlige programmering, men de brugerindstillede tidspunkter hverken slettes eller nulstilles.

Nulstilling af programmeringerne:

Det er desuden muligt at nulstille, med andre ord slette, alle de indtastede programmeringer ved, fra startskærbilledet, at holde **Tasten Ur** trykket i cirka fem sekunder.

På displayet vises **CLEAR TIMERS** midlertidigt.

Slip først tasten, når CLEARED visualiseres. Kun når CLEARED visualiseres er sletningen af alle de førhen indstillede programmeringer fuldført. Med aktiv programmering vil driftsniveauet ved tænding, dvs. forbrændingseffekten, være det samme niveau, der var indstillet før apparatets sidste slukning: Dette gælder kun, hvis slukningen foregik gennem programmering og ikke gennem et manuelt indgreb. Manuel slukning kan kun udføres hvis programmeringen er slået fra. Hvis programmeringen genaktiveres efter en slukning, vil apparatet indtage det første forbrændingseffektniveau når det tænder næste gang.



5.5 LEVEL: INDSTILLING AF FUNKTIONSNIVEAUER

Apparatet skal være under forsyning og hovedafbryderen 0/I skal være anbragt på "I".

Apparatet er udstyret med et optimalt program, der privilegerer forbrændingens ydelse, og dette program kaldes **LEVEL 1**.

Det er dog muligt, i tilfælde af, at der anvendes pellet med en højere forbrændingsrest i fyrfadet end normalt, at vælge:

LEVEL 2 et funktionsprogram, der accelerer røgudsugningens hastighed proportionelt med alle forbrændingseffekterne. Dette niveau skal indstilles, hvis bruger bemærker en svag, høj og meget mørk tonet flamme. OBS: Denne modifikation autoriserer ikke til brug af ugodkendte pellet eller til manglende undertryk ved trækkanalen.

Hvis der derimod anvendes let pressede pellet, er det muligt at vælge:

LEVEL 0: et funktionsprogram, der decelererer røgudsugningens hastighed, hvis der anvendes let pressede pellet og/eller hvis der er meget høje undertryk ved trækkanalen på over 2 mm vandsøjle (20 Pascal).

Værdien på pelletforbruget forbliver uændret, uafhængigt af valget mellem de forskellige funktionsniveauer. Disse ændringer vil kun modificere rotationen i røgudsugningen i fasen WORK, mens alle de andre faser ikke undergår ændringer.

Det er muligt at markere det ønskede Level, ved at gøre følgende:

1) Tryk tre gange, hurtigt efter hinanden, på **Tasten Menu**, så følgende skærbillede visualiseres:



Efter et kort øjeblik viser displayet følgende skærbillede:



- 2) Funktionsniveauet ændres ved at holde en af **Piletasterne** trykket og samtidig trykke på den anden **Piletast**.

Indstilling af det ønskede Level kræver blot, at man trykker på **Tasten Menu** flere gange, indtil startskærbilledet visualiseres



Niveaumarkeringen kan udføres i tilstanden **OFF** eller for tændt apparat. Hvis ændringen udføres under funktionen, vil man visuelt kunne bemærke hvordan flammen ændres. Det er påbudt at udvise særlig opmærksomhed under valget af den funktionscyklus, som passer bedst til installationen. Efter markering af funktionscyklussen er en omhyggelig rengøring af fyrfadet påbudt.

5.6 THERMOCOMFORT: AKTIVERING AF TILSLUTNING MED BÆRBAR FJERNBETJENING (EKSTRAUDSTYR)

Apparatet skal være under forsyning og hovedafbryderen 0/I skal være anbragt på "I".

Denne funktion giver mulighed for at aktivere apparatets tilslutning med den bærbare fjernbetjening THERMOCOMFORT (jfr. afs. 6).

Funktionen THERMOCOMFORT kan aktiveres som følger:

- 1) Tryk fem gange, hurtigt efter hinanden, på **Tasten Menu**, så følgende skærbillede visualiseres:



Efter et kort øjeblik viser displayet følgende skærbillede:



- 2) Tryk på en af de to **Piletaster**, hvorefter følgende skærbillede vises (Markér ON, for at aktivere).



OBS: Det er kun muligt at aktivere funktionen THERMOCOMFORT og herefter markere ON i det foregående skærbillede, hvis apparatet registrerer fjernbetjeningens signal. Det anbefales derfor at kontrollere, at fjernbetjeningen er tændt og befinder sig i apparatets nærhed.

- 3) Bekræftelse af aktivering af funktionen THERMOCOMFORT eller exit fra skærbilledet kræver blot, at der trykkes på Tasto Menu, for at vende tilbage startskærbilledet.

I startskærbilledet er symbolet THERMOCOMFORT synligt, hvis apparatet er i fasen START eller WORK:



Thermocomfort funktionen inaktiveres automatisk når apparatet befinder sig i tilstanden OFF. Den aktiveres automatisk igen ved den næste START fase.

Det er nok at udføre handling 1 og 2 igen, og denne gang markere OFF, for at **inaktivere** THERMOCOMFORT funktionen. Funktionen inaktiveres øjeblikkeligt.

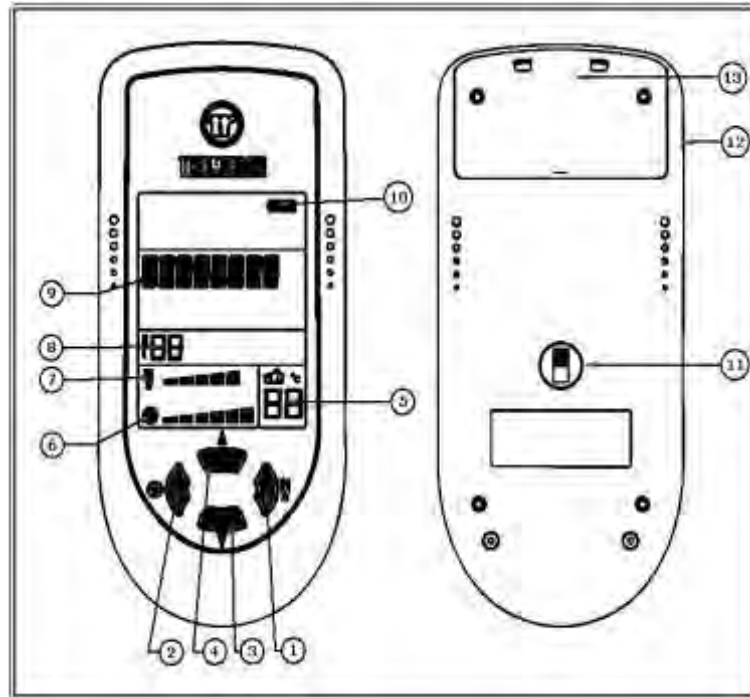
6 – SÅDAN FUNGERER DEN BÆRBARE FJERNBETJENING THERMOCOMFORT (EKSTRAUDSTYR)

Den bærbare fjernbetjening Thermocomfort giver mulighed for at optimere forbrug og funktioner.

Den kan indstilles på AUTO, og i dette tilfælde registrerer fjernbetjeningen temperaturen i omkringliggende omgivelser og administrerer automatisk moduleringen af apparatets forbrændingseffekt og ventilationseffekt på baggrund af den temperatur, som brugeren har indstillet på samme fjernbetjening.

Den kan også indstilles på MANUAL, og i dette tilfælde kan brugeren vælge såvel ventilationseffekten samt flammens styrke.

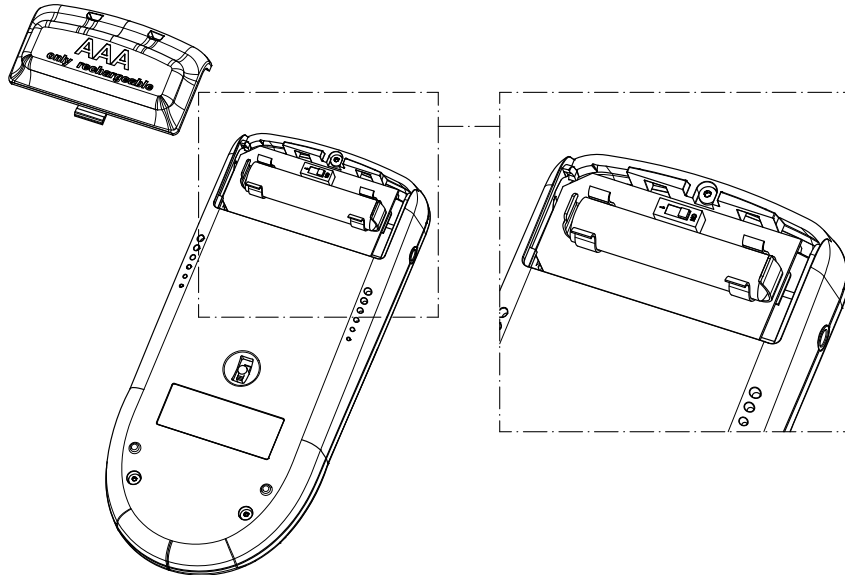
6.1 DEN BÆRBARE FJERNBETJENINGS INDIKATORER



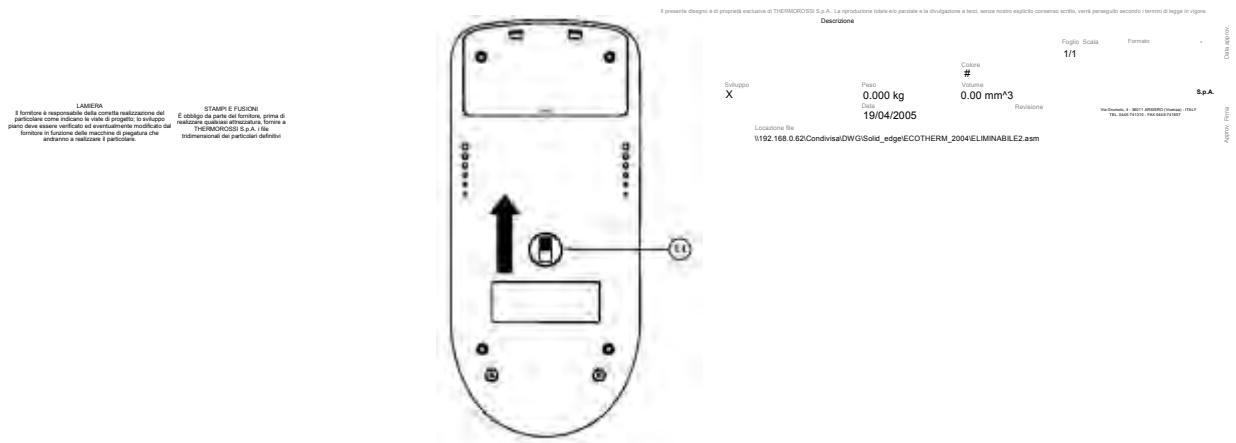
- 1 Tasten Flamme
- 2 Tasten Ventilation
- 3 Piletasten ned
- 4 Piletasten op
- 5 Visualiserer den omgivelsestemperatur, som fjernbetjeningens sensor registrerer
- 6 Indikation af ventilationseffekt
- 7 Indikation af forbrændingseffekt
- 8 Indikation af den indstillede omgivelsestemperatur, som kan ændres med tasterne 3 og 4
- 9 Displayområde hvor funktionsprogrammet visualiseres
- 10 Batteriniveau
- 11 Hovedafbryder 0-1 til fjernbetjeningens forsyning
- 12 Stik til batterioplader
- 13 Batterisædets og kodeselektorenes dæksel

Fjernbetjeningen tændes ved at følge nedenstående procedure:

- 1) Fjern batteriets dæksel og stil hovedafbryderen over på ON, som vist i den nedenstående figur (Det er kun nødvendigt at udføre denne handling den første gang man tænder for fjernbetjeningen)



- 2) Skub hovedafbryderen (11) opad:



- 3) Forbind fjernbetjeningen til forsyningsnetværket vha. den medfølgende batterioplader. Fjernbetjeningen skal oplades i mindst 24 timer, da de genopladelige batterier vil kunne være delvist eller totalt afladede. Den samme procedure skal gentages hver gang fjernbetjeningens batterier aflades.

Ved vintersæsonens afslutning skal batterierne genoplades, for at værne om deres levetid, og fjernbetjeningen slukkes fuldstændigt, ved at indvirke på afbryderen i det bagerste afsnit (11). Batteriernes garanti gælder i 6 måneder. Batterierne skal bortskaffes efter forskrifterne, når de er opbrugte. Det er normalt, at temperatursensoren registrerer en temperatur, der er en smule anderledes end de reelle på grund af termostats tolerancer.

6.2 BRUG AF DEN BÆRBARE FJERNBETJENING

Fjernbetjeningen Thermocomfort kan anvendes med 4 forskellige funktionsprogrammer:

- **MANUAL**
- **AUTO 5**
- **AUTO 3**
- **ECONOMY**

Funktionsprogrammerne kan ændres ved at holde **Piletasten ned** på fjernbetjeningen trykket, indtil det indstillede program begynder at blinke på fjernbetjeningens display. Slip nu **Piletasten ned** og tryk flere gange indenfor få sekunder på **Piletasten ned (3)** og/eller **Piletasten op (4)**, for at vælge det ønskede funktionsprogram.

Programmet MANUAL

Fjernbetjeningens omgivelsestermostat slås fra i programmet MANUAL. Det er derfor muligt at indstille såvel ventilations- som forbrændingseffekten manuelt.

- Indstilling eller ændring af forbrændingseffekten kræver blot at der trykkes på **Tasten Flamme (1)**, hvorefter flammesymbolet begynder at blinke på displayet i et par sekunder. Tryk, indenfor dette interval, på **Piletasten ned (3)** for at reducere forbrændingseffekten, og på displayet tænder stregerne i sekvens, hvis man omvendt vil forøge forbrændingseffekten, trykkes **Piletasten op (4)**.
Hvert tryk på **Piletasten ned (3)** og **Piletasten op (4)** svarer til en variation af forbrændingseffekten.
- Indstilling eller ændring af ventilationseffekten kræver blot at der trykkes på **Tasten Ventilation (2)**, hvorefter ventilationssymbolet begynder at blinke på displayet i et par sekunder. Tryk, indenfor dette interval, på **Piletasten ned (3)** for at reducere ventilationseffekten, og på displayet tænder stregerne i sekvens, hvis man omvendt vil forøge ventilationseffekten, trykkes **Piletasten op (4)**.
Hvert tryk på **Piletasten ned (3)** og **Piletasten op (4)** svarer til en variation af ventilationseffekten.



OBS: Det kan ske, at variationerne ikke registreres på grund af radiointerferens eller fordi ordrerne sendes for hurtigt efter hinanden. Ved hjælp af dette program er det også muligt at anvende den medfølgende UV-fjernbetjening. Det er normalt at omgivelsens ventilation ofte indtager den maksimale hastighed, under den manuelle cyklus, for at afkøle apparatets korpus bedre.

Programmet AUTO 5

Omgivelsestermostaten er slået fra i programmet AUTO 5. Fjernbetjeningen justerer automatisk ventilations- og forbrændingseffekten i funktion af den indstillede omgivelsestemperatur på fjernbetjeningens display.

Det er når som helst muligt, at ændre den ønskede omgivelsestemperatur, ved at trykke på **Piletasten ned (3)** og/eller **Piletasten op (4)**.

Fjernbetjeningen indtager den maksimale forbrændings- og ventilationseffekt og modulerer herefter begge niveauer, når omgivelsestemperaturen nærmer sig den indstillede temperatur.

Når den indstillede temperatur er nået slår forbrændings- og ventilationseffekten over på minimum.



Obs: Det kan ske at ordrerne, der sendes til generatoren, ikke registreres på grund af radiointerferens. Ved brug af dette program er det ikke muligt at anvende den medfølgende UV-fjernbetjening.

OBS: Effekten og ventilationen afhænger af den indstillede temperatur. Hvis den forespurte temperatur er for høj eller ikke kan oparbejdes, kan apparatet fungere ved den maksimale effekt over lange perioder.

Programmet AUTO 3

Omgivelsestermostaten er slået fra i programmet AUTO 3. Fjernbetjeningen justerer automatisk ventilations- og forbrændingseffekten i funktion af den indstillede omgivelsestemperatur på fjernbetjeningens display.

Det er når som helst muligt, at ændre den ønskede omgivelsestemperatur, ved at trykke på **Piletasten ned (3)** og/eller **Piletasten op (4)**.

Fjernbetjeningen indtager maksimalt forbrændingseffektniveau 3 og ventilationseffektniveau 4 og modulerer herefter begge niveauer, når omgivelsestemperaturen nærmer sig den indstillede temperatur.

Når den indstillede temperatur er nået slår forbrændings- og ventilationseffekten over på minimum.



Obs: Det kan ske at ordrerne, der sendes til apparatet, ikke registreres på grund af radiointerferens. Ved brug af dette program er det ikke muligt at anvende den medfølgende UV-fjernbetjening. OBS: Effekten og ventilationen afhænger af den indstillede værdi. Hvis den forespurte temperatur er for høj eller ikke kan oparbejdes, kan apparatet fungere ved den maksimale effekt over lange perioder.

Programmet ECONOMY

Apparatet fungerer altid ved den laveste forbrændings- og ventilationseffekt i programmet ECONOMY. Ved brug af dette program er det ikke muligt at anvende den medfølgende UV-fjernbetjening.



OBS: FJERNBETJENINGEN THERMOCOMFORT TÆNDER OG SLUKKER IKKE FOR APPARATET. SLUKNING OG TÆNDING SKAL ALTID UDFØRES FRA BETJENINGSPANELET ELLER VIA PROGRAMMERING.

Husk venligst på, at radiobølgetransmissionen kan påvirkes af de omkringliggende omgivelser: Tykke murer kan reducere transmissionen, der sædvanligvis kan strække sig over 6-7 meter.



OBS: En god datatransmission kræver at fjernbetjeningen placeres i den relevante holder og altid i den lodrette position.

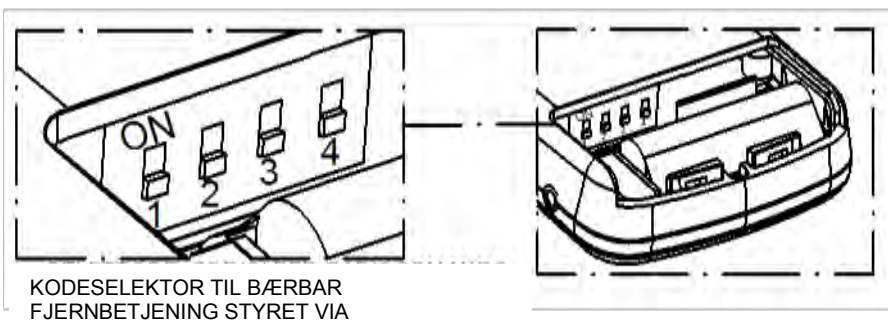
6.3 INDSTILLING AF TRANSMISSIONSKODER

Hvis der findes andre apparater i nærheden, eller i tilfælde af elektromagnetiske forstyrrelser, kan det være nødvendigt at indstille andre transmissionskoder for fjernbetjeningen, fordi interferens af denne type inaktiverer funktionen fjernbetjeningen Thermocomfort .

Følg nedenstående fremgangsmåde, for at ændre transmissionskoderne:

Apparatet skal være under forsyning og hovedafbryderen 0/I skal være anbragt på "I".

- 1) Slå Thermocomfort funktionen fra. (Jfr. Afs. 5.6)
- 2) Sluk fjernbetjeningen Thermocomfort ved at indvirke på hovedafbryderen (11).
- 3) Varier transmissionskoderne ved at åbne batteridækslet og indvirke som vist i illustrationen herunder.



- 4) Frekvensen kan ændres ved blot at ændre rækkefølgen, også blot for en af de fire switch, som vises i den ovenstående figur.
- 5) Tænd herefter for fjernbetjeningen ved at indvirke på hovedafbryderen (11).
- 6) Genetablering af funktionen THERMOCOMFORT.

6.4 FJERNBETJENINGENS PLEJE OG VEDLIGEHOLDELSE

Fjernbetjeningen er fremstillet på baggrund af de strengeste standarder og bør behandles med stor omhu.

Hvis fjernbetjeningen behandles i overensstemmelse med de efterfølgende råd, vil fjernbetjeningen kunne anvendes uden problemer gennem lang tid:

- Beskyt fjernbetjeningen mod slag, fugt, væsker og alle stoffer, der vil kunne ætse de interne, elektroniske kredsløb. Hvis fjernbetjeningen skulle blive våd, skal den øjeblikkeligt kobles fra batteriopladeren, også hvis den er under opladning, batterierne tages ud og lad den tørre åben ved stuetemperatur i lang tid.
- Fjernbetjeningen bør hverken anvendes eller opbevares i støvede eller snavsede omgivelser. Fjernbetjeningens bevægelige dele vil kunne tage skade.
- Opbevar aldrig fjernbetjeningen i meget varme omgivelser. De høje temperaturer kan afkorte de elektroniske anordningers levetid, beskadige batterierne og deformere, eller endog smelte visse plastikdele. Opbevar aldrig fjernbetjeningen i meget kolde omgivelser. Når den genopvarmes (og vender tilbage til normal funktionstemperatur), kan der opstå fugtighed heri, der er i stand til at beskadige de elektroniske kredsløb.
- Lad aldrig fjernbetjeningen falde, blive udsat for slag eller stød og ryst den ikke. En sådan uopmærksom opførsel kan medføre at de interne kredsløb i apparatet tager skade.
- Anvend aldrig ætsende kemiske stoffer, opløsninger eller kaustiske rengøringsmidler til rengøring af fjernbetjeningen.

Alle de ovennævnte anvisninger gælder for fjernbetjeningen, batteriet, batteriopladeren og alt tilbehør. Garantien gælder i 6 måneder fra købsdatoen, for de dele, som udsættes for slitage (så som batterier, tastaturer, sæder, mindre dele i sæderne) . Garantien gælder ikke, hvis defekten er opstået på grund af en ukorrekt brug og/eller hvis man ikke har overholdt de beskrevne anvisninger og indikationer i det ovenstående. Anordninger eller komponenter, der tilbageleveres med henblik på udskiftning, vil herefter tilhøre Thermorossi S.p.a.. Eventuel tilstedeværelse af uregelmæssige sort/blå linjer på displayet, som også forekommer uden forsyning og/eller med afladet/manglende batteri, angiver at selve displayets glas er blevet skadet som følge af nedfald eller slag: I dette tilfælde vil denne skade ikke være dækket af garantien.



7 – BRUG AF APPARATET

7.1 BESKRIVELSE AF FUNKTIONSFASERNE

START: Fasen varer cirka 20 minutter og apparatet er programmeret til at tænde flammen herunder, men vil ikke acceptere ændringer af effekten ved ildstedet. Hvis tændingen ikke fuldføres korrekt, kan årsagen ligge i de følgende faktorer: generatorens rengøring, meget kold røgkanal, udsving i el-forsyningen, for fugtigt brændstof, der ikke opfylder standarderne (jfr. afs. 3.2).

WORK: Apparatet er i funktion ved den forbrændings- og ventilationseffekt, som bruger har besluttet. Tændingens gløderør er slukket.

OFF: Varer cirka 25 minutter. Under denne fase slukkes apparatet indtil den næste tændingsfase. Formålet er at lade pelletgløderne i fyrfadet slukke og at apparatet køler af. Omgivelsesventilatoren og røgudsugningen fortsætter funktionen efter behov. Under alle omstændigheder indtager apparatet tilstanden standby efter cirka 25 minutter.

7.2 TÆNDING AF BRÆNDEOVNEN



Inden apparatet tages i brug, skal man kontrollere at alle de bevægelige dele er monteret korrekt; fjern desuden etiketter og eventuelle selvkøbende materialer fra ruderne, for at undgå permanente spor herfra. Kontrollér at de elektriske tilslutninger er udført efter brancheforskrifterne. Kontrollér desuden, at ildstedets låge altid er lukket korrekt.

Foretag herefter følgende handlinger:

- 1) Sæt apparatet under elektrisk forsyning og anbring hovedafbryderen 0/I i positionen "I".
- 2) Kontrollér, at apparatet er forbundet til røgkanalen: Det frarådes at anvende rør af aluminium, men altid at anvende tætningslisterne. Flere oplysninger formidles i afsnittet om røgens bortledning i denne brugs- og vedligeholdelsesvejledning.
- 3) Fyld pellet i beholderen.
- 4) Tryk på **Tasten Flamme**, for at starte tændingsfasen, på displayet vises **START**.

Ved at trykke gentagne gange på **Tasten Flamme** kan man indstille den ønskede forbrændingseffekt, der først aktiveres ved afslutningen af START fasen, som varer cirka 20 minutter.

Under denne fase ignoreres ethvert indstillet forbrændingseffektniveau til fordel for de korrekte, fabriksindstillede effektværdier.

Ved at trykke gentagne gange på **Tasten Ventilation** kan man indstille en af ventilatorens seks hastigheder, der først aktiveres når røgen har den fastlagte temperatur.

Den elektriske modstand begynder at varme op og de første pellet begynder at falde ned i fyrfadet efter et par minutters funktion. Dette sker fordi tilførselssnekken skal fyldes op, da den er fuldstændigt tom. Den første gang der tændes for apparatet kan det, af de ovenstående årsager, være nødvendigt at udføre tændingsfasen 2 gange: Tøm og støvsug fyrfadet, før den anden tænding udføres.



OBS: Under fasen START ignorerer apparatet alle de ordre, som sendes eller indstilles. Efter dette tidsrum visualiseres WORK på displayet. Under arbejdsfasen kan forbrændingseffekten ændres manuelt.



OBS: Kontrollér fyrfadets og den elektriske modstands renhed, hvis apparatet ikke tændes korrekt. Rengøring af det lille rør, som modstanden sidder i, er yderst vigtig, det skal være fri for aflejringer og for støv. Det anbefales at udføre handlingen med en effektiv askesuger og altid for koldt apparat.

7.3 REGULERING AF FORBRÆNDING OG VENTILATION

Brændeovnsens forbrændingseffekt indstilles ved at indvirke på **Tasten Flamme** eller ved at indvirke på den medfølgende UV-fjernbetjening. Forbrændingseffekten styrer mængden af pellettilførslen. På displayet visualiseres det valgte forbrændingseffektniveau.

Brændeovnsens ventilationshastighed indstilles ved at indvirke på **Tasten Ventilation** eller på den medfølgende UV-fjernbetjening. Ventilationshastigheden regulerer ventilatorens omdrejningstal. En let vibration i brændeovnen kan betragtes som værende normal. På displayet visualiseres det valgte ventilationseffektniveau.

7.4 INFRARØD BETJENING

Der leveres en praktisk infrarød betjening som standardudstyr: Ved at indvirke på den venstre tast kan man regulere ventilationseffekten, ved at indvirke på den højre tast kan man tænde, regulere forbrændingseffekten og slukke for apparatet.

8 – OMGIVELSESTERMOSTAT / KRONO-TERMOSTAT (ekstraudstyr)

Det er muligt at forbinde en ekstra omgivelsestemperatur eller en ekstra kronotermostat med apparatet:

- Ekstra **omgivelsestermostat**: Forbindes direkte til klemskruerne i klemlisten i kortet, som vist i den næste illustration.
- Ekstra **Kronotermostat – Modem**: Forbindes direkte til klemskruerne i klemlisten i kortet, som vist i den næste illustration.



Omgivelsestermostatens kontakter og dem til kronotermostaten modem defineres som "rene" kontakter og må aldrig forsynes med 230 V. Hvis kortet forsynes med 230 V eller spændinger herunder, beskadiges kontrolkortet permanent, hvilket medfører bortfald af garantiforholdene.

8.1 FUNKTION MED EKSTRA OMGIVELSESTERMOSTAT (IKKE MEDFØLGENDE)

Det er muligt at installere en ekstra omgivelsestermostat, ved at forbinde den i afsnittet med det elektroniske kort vha. kontakterne 7 og 8 på klemlisten J5, som vist i nedenstående figur. Kontakten er en "ren" kontakt, dvs. under meget lav spænding. Funktionsprincip:

- Når omgivelsen når den indstillede temperatur vil omgivelsestermostaten **lukke** kontakten, apparatet slår over på den laveste forbrændingseffekt og den første effektstreg blinker på displayet. Enhver manuel variation vil være hæmmet.
- Når omgivelsestemperaturen falder **åbner** termostaten kontakten og apparatet vender tilbage til den oprindelige termisk effekt.



OBS: Kontakterne, der skal anvendes til den ekstra omgivelsestermostats tilslutning, skal være af typen N.C. dvs. "Normalt lukket". Kontakterne må aldrig forsynes med netværkets spænding, da dette vil medføre alvorlige skader af kommandokortet, der ikke dækkes af garantien.

8.2 FUNKTION MED EKSTRA KRONOTERMOSTAT (IKKE MEDFØLGENDE)

Det er muligt at installere en ekstra kronotermostat, ved at forbinde den i afsnittet med det elektroniske kort vha. kontakterne 9 og 10 på klemlisten J5, som vist i nedenstående figur. Ved hjælp af denne udgang, går cyklusen START i gang, når kronotermostatens kontakt **lukker**, mens cyklusen OFF starter, når den samme kontakt **åbner**. Apparatet kan ikke slukkes manuelt, når kronotermostaten er aktiv, men kun via den ekstra kronotermostat.



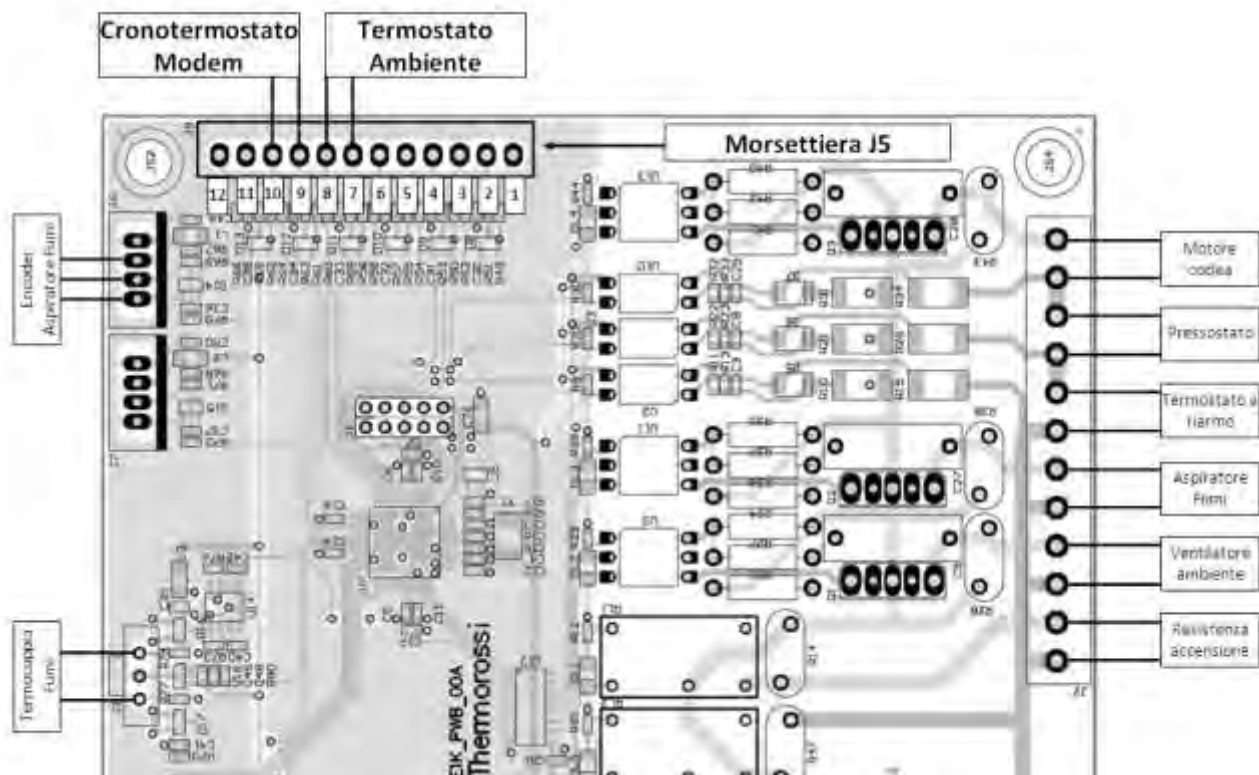
OBS: Ethvert ansvar for den elektriske modstands levetid frasiges, hvis den samme udsættes for overdrevent mange tændingscyklusser. Det anbefales derfor at regulere kronotermostaten på passende vis. Hvis der forbindes en ekstern kronotermostat til apparatet, kan funktionen Chrono på panelet ikke anvendes.



OBS: Kontakterne, der skal anvendes til kronotermostatens tilslutning skal være af typen N.O. dvs. "normalt åben". Benyt aldrig en direkte forsyning på 230 V eller lavere spændinger, da dette vil medføre alvorlige skader på kommandokortet, der ikke dækkes af garantien.

OBS: Thermorossi kan ikke drages til ansvar for manglende tænding, røgudslip, beskadigelse af tændingskomponenten, i tilfælde af tilslutning til kronotermostaten. Bruger skal altid kontrollere, at fyrfadet er rent.

OBS: Benyt udelukkende kronotermostaten til at programmere tændings- og slukningstidspunkter **op til maksimalt 3 daglige cyklusser**. Kronotermometeret skal have en termisk hysteresis på mindst 2°C.



Legenda	Oversigt
Cronotermostato Modem	Krono-termostat Modem
Termostato Ambiente	Omgivelsestermostat
Encoder Aspiratore fumi	Encoder Røgudsugning
Termocoppia fumi	Røgens termoelement
Morsettiera J5	Klemme J5
Motore coclea	Snekkemotor
Pressostato	Pressostat
Termostato a riarmo	Termostat med genoprustning
Aspiratore fumi	Røgudsugning
Ventilatore ambiente	Omgivelsesventilator
Resistenza accensione	Tændingsmodstand

9 RENGØRING OG VEDLIGEHOLDELSE

9.1 FORORD



Kontrollér, inden ethvert indgreb, at apparatet er slukket OFF og at stikket er trukket ud af stikkontakten. Apparatet har, på grund af pelletforsyningen, behov for jævnlige kontroller og generelle rengøringsindgreb. Dette har til formål at sikre en problemfri funktion og en optimal ydelse. I tilfælde af en længerevarende periode uden brug af produktet, skal der kontrolleres for eventuelle forsnævninger i aftrækskanalen og i trækkanalen, før det sættes i gang. Det er nødvendigt, omhyggeligt at følge de nedenstående anvisninger: Tilsidesættelse kan medføre alvorlige skader på produktet, på anlægget, på materiel og på de personer, der anvender generatoren.



Obs: Sørg for at apparatet ikke gøres vådt og kom aldrig i nærheden af elektriske komponenter med våde hænder. Varm aske må ikke suges op: Den anvendte askesuger kan tage skade. Alle de anførte rengøringsindgreb i denne vejledning skal udføres når apparatet er koldt.

Bruger skal jævnligt sørge for at foretage en rengøring af apparatet, som anvist i denne vejledning, eller lade denne udføre af et autoriseret servicecenter. Det anbefales desuden, at lade trækkanalen kontrollere en gang om året.

9.2 RENGØRING OG VEDLIGEHOLDELSE



På grund af, at der ofte anvendes pellet af dårlig kvalitet, oplyser vi hermed om at det er obligatorisk at anvende pellet, der er typegodkendt i henhold til de gældende standarder, UNI i Italien eller EN i Europa, på dette apparat. Hvis dette krav ikke opfyldes, vil der forekomme ukorrekt forbrænding, hvilket vil medføre at de elektriske og elektroniske komponenter udsættes for en stærk temperaturforøgelse, og derfor ikke dækkes af garantien.



Med mindre andet er anført, skal de nedenstående handlinger udføres og kan ikke udsættes udover det anførte tidsrum.

HVER DAG:

- Rengør omhyggeligt brænderen (Figur 1) ved hjælp af en støvsuger; rengør med særlig omhu området omkring tændingens gløderør. Formålet er at sikre en korrekt funktion på apparatet og undgå udeblivende tændinger.

HVER UGE:

- Kontrollér, at brænderens huller og kanalen, der huser modstanden, er fri for enhver form for sedimentation. Støvsug og rengør, om nødvendigt (Figur 1)
- Eliminér eventuelt tilstedeværende ansamlinger af silica; disse er tegn på en dårlig brændselskvalitet.
- Tøm skuffen C1 og rummet C2 for aske (Figur 2 og Figur 3)
- Støvsug for aske i rummet C3 (Figur 4). Kontrollér pakningens tilstand, når inspektionslugen monteres igen. Foretag, om nødvendigt, en udskiftning heraf.
- Støvsug med omhu inspektionsrummet C4 ved at tage bagstykket af støbejern af. Følg demonteringsrækkefølgen i Figur 5A, Figur 5B og Figur 5C.

HVER MÅNED:

- Efterse og rengør det "T-formede" samlestykke på røgkanalen.
- Støvsug savsmuldet, der ligger i bunden af pelletbeholderen, når den er tom.
- Kontrollér at røgkanalen er fri for askeaflejringer, især i de første afsnit, der kan have et reduceret tværsnit.

MINDST TO GANGE OM ÅRET:

- Foretag en rengøring af trækkanalen. Det er nødvendigt at kontrollere for, og fjerne, eventuelle aflejringer af aske og sod, før disse hindrer den korrekte røgpassage, hvis der findes vandrette strækninger.

VED AFSLUTNINGEN AF VINTERSÆSONEN: (Og under alle omstændigheder efter behov)

- Udfør en global, dybdegående rengøring af ildstedet og af apparatets skuffer, vha. en børste og en askesuger.



Brug af en aksesuger letter rengøringen. Rengøringen af forside- og sidebeklædningen skal udføres for koldt apparat, kun ved hjælp af en blød klud, fugtet i vand. Det er normalt, at askeskuffen indeholder visse pelletstykker, som ikke er helt eller delvist nedbrændte. Det er normalt, at asken falder ned på gulvet, når man åbner lågen til forbrændingskammeret.



OBS: Det er påbudt, omhyggeligt at kontrollere, at lågen til forbrændingskammeret er lukket korrekt og slutter tæt efter rengøringen.

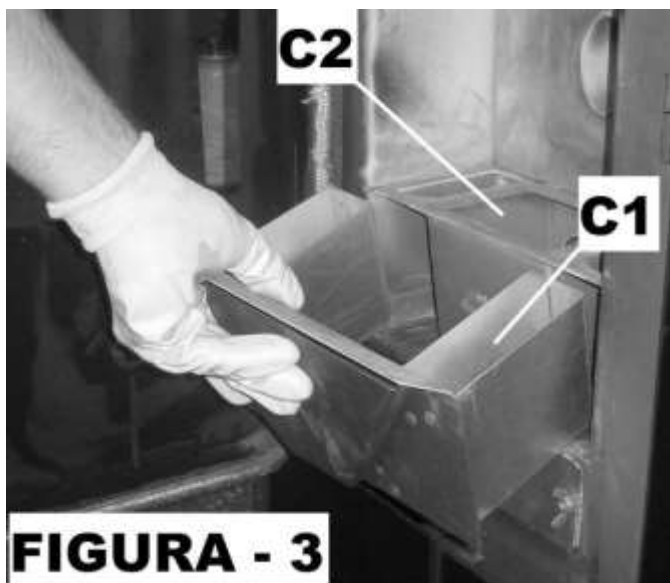


OBS: Rengøring af generatoren, aftrækskanalen og trækkanalen skal udføres i henhold til ovenstående anvisninger og det er strengt forbudt, at anvende brandbare produkter: Brug af brandbare produkter kan skabe farlige situationer.

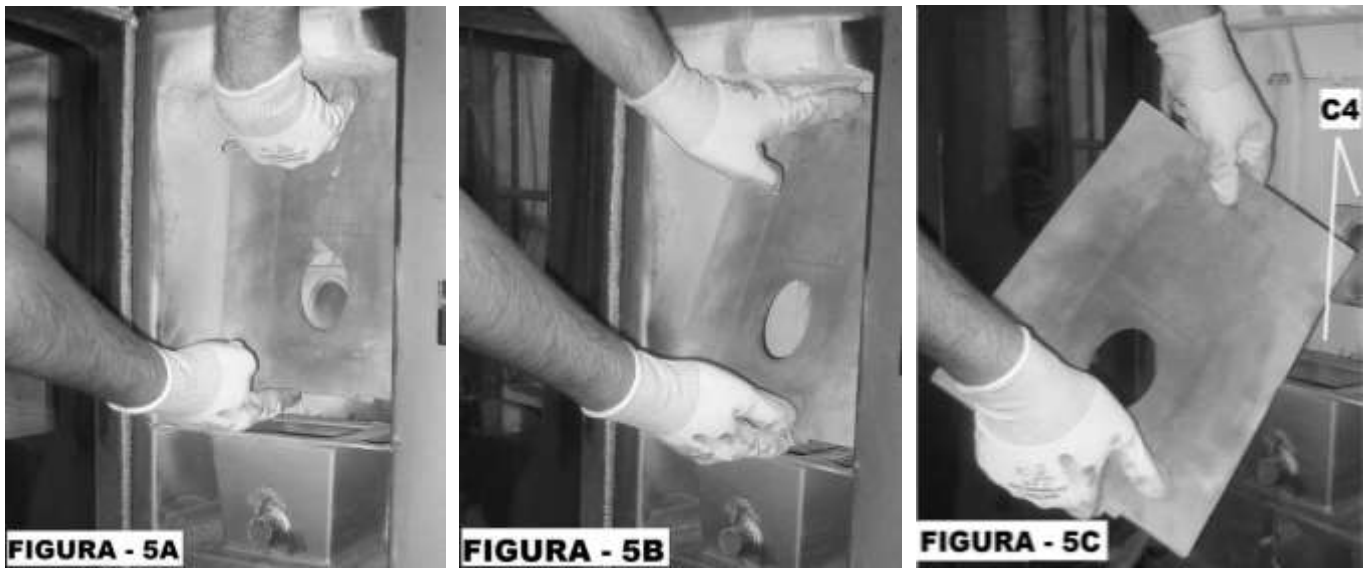
Manglende eller halvt udført vedligeholdelse tillader ikke at apparatet kan fungere korrekt. Eventuelle problemer med udspring i dårlig rengøring eller vedligeholdelse medfører et øjeblikkeligt bortfald af garantien.



OBS: Hvis apparatet inaktiveres, og ikke anvendes i over en måned, er det påkrævet at udføre en komplet og omhyggelig rengøring af generatoren, røgkanalen og af trækkanalen (f.eks. fuglereder i skorstenspipen), før det tændes igen.



Legenda:	Oversigt:
FIGURA	FIGUR



Legenda:	Oversigt:
FIGURA	FIGUR

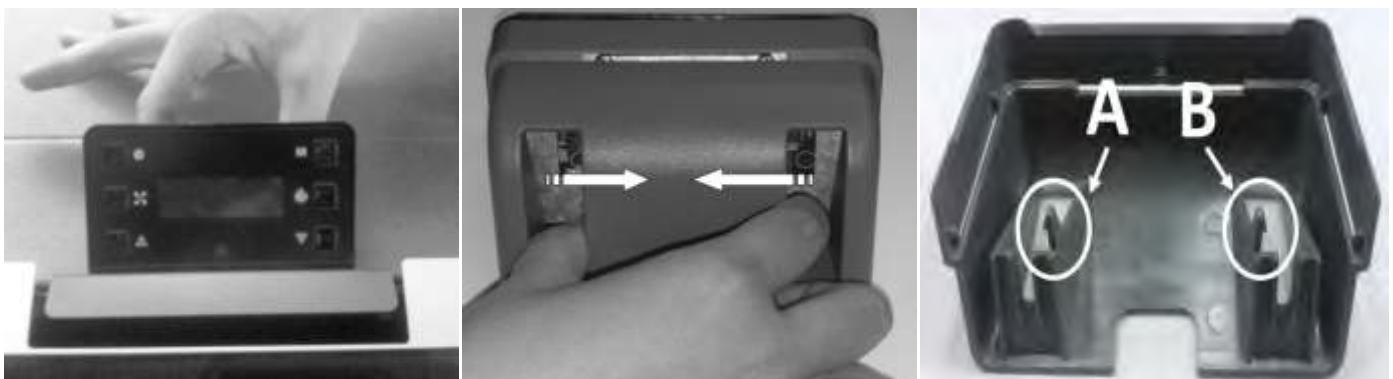
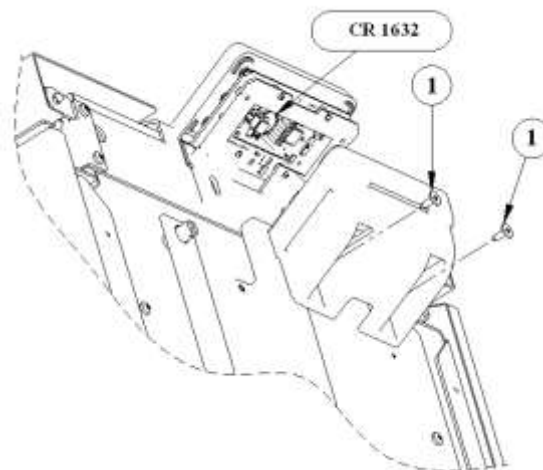
9.3 UDSKIFTNING AF FJERNBETJENINGENS BATTERI

Hvis UV-fjernbetjeningen ikke sender transmissionssignalet (lysdioden tænder ikke), skal batteriet skiftes ud. Skru skruen ud af bagbeklædningen med en stjerneskruetrækker af egnet størrelse, og skift batteriet ud. Det afladede batteri skal bortskaffes i henhold til de gældende forskrifter på området.

9.4 UDSKIFTNING AF BETJENINGSPANELET BATTERI

Der sidder et bufferbatteri af typen CR1632 i betjeningspanelet. Når klokkeslæt og programmeringen ikke opretholdes i hukommelsen, skal dette skiftes ud. Ved at indvirke på de to skruer 1 fra apparatets bagside, demonteres betjeningspanelet og beskyttelsesbeklædningen kan tages af.

Det er nok at udøve et tryk med fingrene i retning af midten, således at de to vinger **A** og **B** trykkes, som vist i de næste to figurer, for at frigøre beklædningen



Træk beklædningen udad og udskift batteriet. Det afladede batteri skal bortskaffes i henhold til de gældende forskrifter på området.

10 – RØGKANAL OG LOKALERNES VENTILATION

10.1 FORORD



På grund af, at der ofte sker ulykker på grund af at trækkanalerne fungerer dårligt i private boliger, har vi realiseret det følgende afsnit med henblik på at lette installatørens opgave omkring kontrol af alle de elementer, som medvirker til at eliminere røgen fra forbrændingen.



Røgkanalen skal udføres i overensstemmelse med standarderne UNI7129/92, UNI 10683 og EN14785 samt overholde de referenceværdier, der er anført her, og især skal trækkanalen stemme overens med brandvæsnets forskrifter. Dette kapitel skal ikke betragtes som erstattende for disse forskrifter.

Det er nødvendigt, omhyggeligt at følge anvisningerne i samme forskrifter: Tilsidesættelse kan medføre alvorlige skader på produktet, på anlægget, på materiel og på de personer, der anvender generatoren.

10.2 LOKALERNES VENTILATION



OBS: Tilstedeværelsen af udsugningsventilatorer eller andre apparater kan, hvis disse fungerer i de samme omgivelser hvor produktet er installeret, være årsag til funktionsproblemer på selve produktet.

OBS: Luk aldrig udluftningsåbningerne eller luftindtagene på selve apparatet til.

Det er strengt nødvendigt, at der er en tilstrækkelig lufttilførsel til at sikre generatorens forbrændingsluft og ventilationen i lokalet. Lufttilførslen skal foregå direkte, gennem permanente åbninger, udført i ydervæggen eller gennem enkelte eller kollektive ventilationskanaler (afsnit 9.2.1.).

Ventilationsluften skal komme udefra og må ikke være påvirket af forureningskilder. Åbningerne i væggene skal overholde følgende vedtægter:

- et frit tværsnit på passagen, på mindst 6cm² for hver kW installeret termisk effekt, med en minimumsgrænse på 100cm²;
- åbningernes munding skal, såvel indvendigt som udvendigt på muren, være skabt således, at de ikke kan tilstoppes;
- beskyttes med gitre eller lignende systemer, men således at det ovennævnte tværsnit på åbningen ikke reduceres;
- være anbragt i en højde i nærheden af gulvniveau, således at de ikke forstyrrer den korrekte funktion af anordningerne til bortledning af forbrændingsprodukterne; hvis denne placering ikke er mulig, skal ventilationsåbningernes tværsnit forøges med mindst 50%.

10.2.2 VENTILATION FRA TILSTØDENDE LOKALER

Lufttilførslen kan også hentes fra et tilstødende lokale, under forudsætning af:

- at det tilstødende lokale er udstyret med direkte ventilation i henhold til forskrifterne (jfr. foregående afsnit);
- at der kun er installeret apparater, forbundet til trækkanaler i lokalet, der skal ventileres;
- at det tilstødende lokale ikke anvendes som soveværelse eller ikke udgør en fælles del af ejendommen;
- at det tilstødende lokale ikke er et brandfarligt lokale, så som remiser, garager, magasiner med forbrændingsmaterialer, osv.;
- at det tilstødende lokale ikke kommer i undertryk i forhold til lokalet, der skal ventileres, på grund af modtræk (modtræk kan forekomme pga. tilstedeværelse i lokalet af et andet apparat, der fungerer med en hvilken som helst type brændstof, eller en pejs, eller en hvilken som helst anden udsugningsanordning, hvis der ikke er forudset et luftindtag hertil)
- at lufttilførslen fra det tilstødende lokale til det, der skal ventileres, kan forløbe uden hindringer, gennem permanente åbninger med et samlet nettotværsnit, der ikke må være mindre end hvad anført i de foregående afsnit. Disse åbninger kan også skabes ved at øge sprækkerne mellem dør og gulv.

10.2.1 ENKLE ELLER FORGRENEDE VENTILATIONSKANALER

I tilfælde af at forbrændingsluften bibringes via kanaler, skal det disponible træk, produceret af det installerede apparat og af det tilsvarende system til bortledning af forbrændingsprodukterne, være større end summen af kanalernes modstande (modstand fra friktion, modstand pga. eventuelle retningsskift, forsnævring, osv.).

De enkle ventilationskanaler kan være horisontale og vertikale: Længden på de horisontale strækninger skal reduceres til et minimum. Samlestykkerne mellem de forskellige strækninger skal være uden forsnævring med skarpe hjørner.

Samlestykkets vinkel mellem kanalens to efterfølgende strækningers akse må ikke være mindre end 90°.

På samme måde, i tilfælde af at forbrændingsluften bibringes via forgrenede, kollektive kanaler, må summen af de samlede modstande for disse kanaler (modstand fra friktion, modstand pga. eventuelle retningsskift, forsnævring, osv.) højst være skal det disponible træk, produceret af det installerede apparat og af det tilsvarende system til bortledning af forbrændingsprodukterne, være større end summen af kanalernes modstande 10% af det disponible træk, produceret af de forskellige apparater, installeret på de forskellige etager, og af det tilsvarende system til bortledning af forbrændingsprodukterne.

De kollektive ventilationskanaler med forgreninger må desuden kun være vertikale med opadgående strømretning.

Mundingen i lokalet, der skal ventileres, skal anbringes lavt og i en position, der ikke kan påvirke bortledningen af forbrændingsprodukterne, og skal desuden beskyttes med et gitter eller en lignende anordning.

10.3 RØGENS BORTLEDNING



Røgens aftrækskanal, røgkanalen, skorstenen og trækkanalen (defineret som anlæg til evakuering af forbrændingsprodukter), er komponenter i det termiske anlæg og skal opfylde lovens forskrifter (i Italien DM 37/08 – tidligere lov 46/90) samt de relevante, specifikke installationsforskrifter i funktion af det anvendte brændsel. Der må ikke installeres pejse, brændeovne og griller i lokaler, hvor gasapparater af type A og af type B fungerer (klassifikationen er anført i UNI 10642 og UNI 719). Forbindelsen mellem det energiforbrugende apparat og trækkanalen må kun modtage røggas fra en enkelt varmegenerator.



Installatøren skal sørge for at trækkanalen er udstyret med et eller flere adgangspunkter til kontrol af emissionerne efter installation af apparatet; disse adgangspunkter skal være udført således, at de kan lukkes og er lufttætte, for at undgå udledning af røggas.



Apparatet er udstyret med en motor til udledning af røg, denne arbejder i undertryk og med meget lave temperaturer på røgen, hvorfor det anbefales at sørge for at røgkanalen er isoleret og dimensioneret korrekt, således at man undgår risikoen for at der kan skabes kondens.

10.3.1 TRÆKKANALES / RØGSYSTEMETS KOMPONENTER

Hver skorsten skal i det mindste bestå af de forudsete komponenter i forskriften UNI EN 10683, der også angives i den næste figur:

Komponenter og tilbehør til en skorsten

Oversigt

1 Skorsten

2 Aftræksstrækning

3 Aftrækskanal

4 Termisk isolering

5 Ydermur

6 Indeslutning eller beklædning

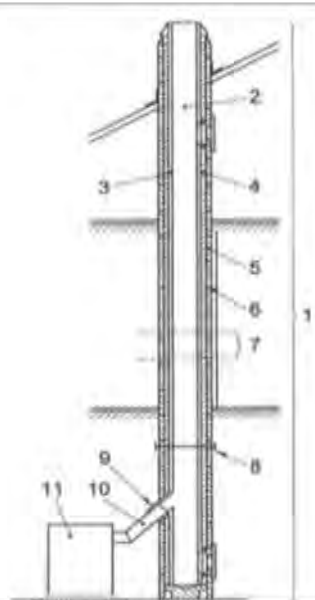
7 Skorstenselement

8 Multimursskorsten

9 Skorstenssamlestykke

10 Røgkanal

11 Varmegenerator



OBS: Bortledning gennem muren eller bortledning gennem bygningens facade, uden installation af en skorsten/røggaskanal, der bringer forbrændingsprodukterne op til taget, er altid forbudt.

10.3.3 KONTROLLER FØR INSTALLATION AF APPARATET

Slutkunden skal være i besiddelse af "trækkanalens overensstemmelsescertifikat" (italiensk lovgivning, DM nr° 37 af 22 januar 2008).

Trækkanalen skal konstrueres i henhold til anvisningerne i standarden UNI 10683.

Røgkanalen, der er afbilledet i de følgende figurer, svarer til den optimale løsning, for at sikre bortledning af røgen, også selvom ventilatoren er slukket på grund af et strømsvigt. Niveauforskellen på mindst 2/3 meter mellem udledningen på generatorens bagside og det T-formede endestykke udenfor bygningen, sikrer bortledning af forbrændingsprodukterne i tilfælde af ovennævnte tilfælde (i modsat fald stagneres disse i ildstedet og vil kunne slippe ud i omgivelsen, hverudover med risiko for eksplosioner). De viste figurer angiver den optimale løsning, hvis der vælges at bortlede røgen over taget eller i aftrækskanalen. Hvis det ønskes at bortlede røgen over taget skal der forudses et T-formet samlestykke med inspektionsdæksel, samlebojler der passer til aftrækskanalens højde, konveks der går gennem taget og skorstenschætte, der beskytter mod vejrpåvirkninger. Hvis man ønsker at anvende den klassiske, murede bortledning skal der forudses et T-formet samlestykke med inspektionsdæksel og samlebojler, der yder en egnet understøtning.

Hvis trækkanalen er for stor, skal den saneres ved at indsætte et rør af emaljeret eller rustfrit stål med en diameter på højst 150mm. Forsegling indgangs- og udgangsafsnittet i røgkanalen i forhold til det murede afsnit.

Det er strengt forbudt at sætte et net for enden af røgkanalens rør, da dette kan medføre ukorrekt funktion på apparatet. Hvis røgkanalen er fast installeret, bør der forudses inspektionsåbninger, for at kunne foretage den interne rengøring, især af de vandrette strækninger. Følg skemaets anvisninger herom. De ovenstående anvisninger er grundlæggende for at kunne eliminere aske og uforbrændte rester, der kan aflejre sig langs kanalens strækning. Apparatet fungerer med forbrændingskammeret i undertryk, mens røgkanalen til skorstenen har et let tryk, og det er derfor strengt nødvendigt at kontrollere, at systemet er hermetisk lufttæt. Røgkanalen skal være udført i egnede materialer, som for eksempel: Emaljerede stålør med forsegling af de forskellige samlestykker med rød silikone (modstår 350°C). Kanalens beklædning skal være af isolerende materialer (stenuld, keramisk fiber) med mindre der anvendes allerede isolerede rør.

AFTRÆKSKANALEN MÅ UDELUKKENDE ANVENDES AF APPARATET.

LEGENDA	OVERSIGT
COMIGNOLO E CANNA FUMARIA SECONDO NORMA UNI 10683	SKORSTENSHÆTTE OG TRÆKKANAL I HENHOLD TIL STANDARDEN UNI 10683
TUTTE LE TUBAZIONI DEVONO ESSERE TERMICAMENTE ISOLATE	ALLE RØRLEDNINGERNE SKAL VARMEISOLERES
ISPEZIONE	INSPEKTION
ALTEZZA SUPERIORE A 5 metri	HØJDE PÅ OVER 5 meter
Pendenza 3% - 5%	Hældning 3% - 5%
2-3 metri MAX	2-3 meter MAX
INTERNO	INDRE
ESTERNO	YDRE
LASTRA DI COPERTURA	DÆKPLADE
LAMIERA DI ACCIAIO A TENUTA STAGNA	LUFTTÆT STÅLPLADE

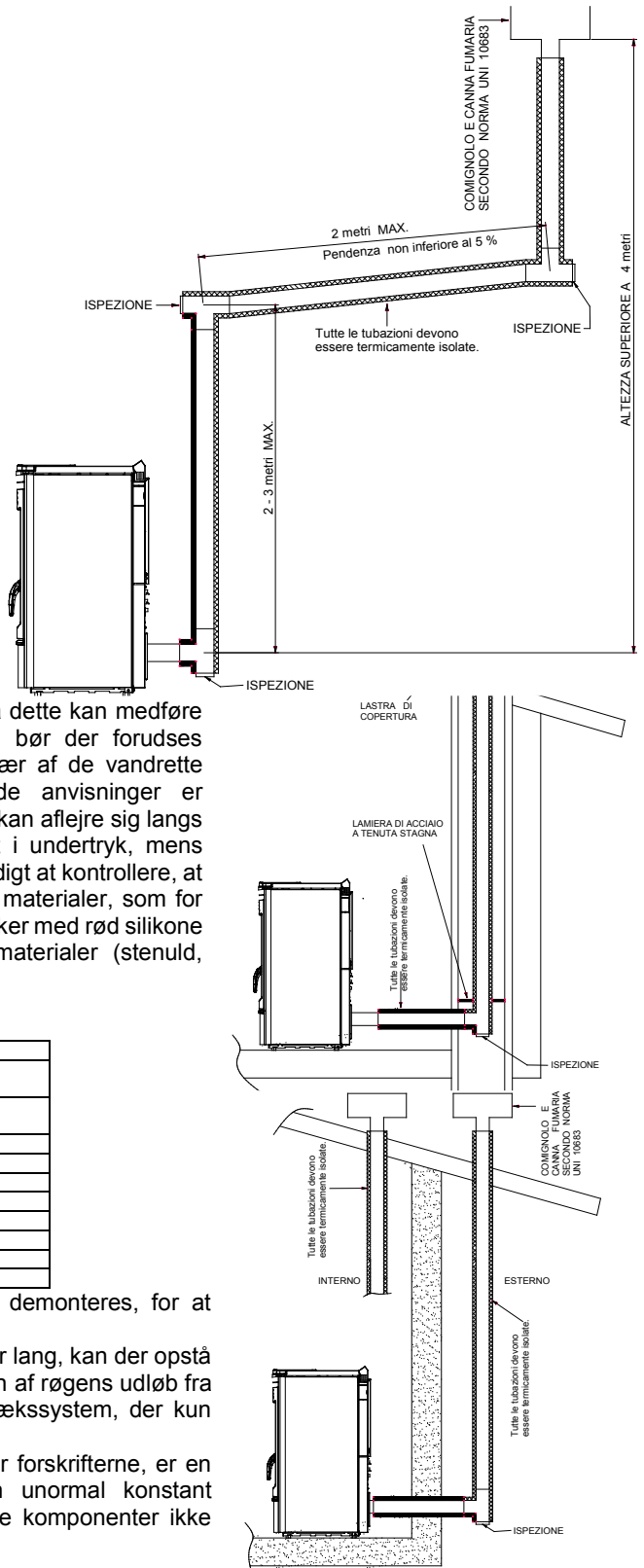
Alle røgløsningsstrækninger skal kunne inspiceres og demonteres, for at muliggøre den indvendige rengøring.

OBS: Hvis trækkanalen ikke er tilstrækkeligt isoleret og/eller for lang, kan der opstå kondens. Det anbefales at forudse et kondensfløb i nærheden af røgens udløb fra apparatet. Apparatet må altid kun installeres i et enkelt aftræksystem, der kun anvendes til det samme apparat.

Hvis generatoren tilsluttes et aftræksystem, der ikke opfylder forskrifterne, er en hurtig beskadigelse af apparatet mulig, på grund af en unormal konstant overophedning af samme: I dette tilfælde vil de beskadigede komponenter ikke kunne udskiftes under garantien.



DET ANBEFALES AT TILKALDE BRANDVÆSNET MED DET SAMME I TILFÆLDE AF ILD I SKORSTENEN



11 – ALARMER

Apparatet er programmeret til at oplyse om 7 alarmforhold.



OBS: Visualisering af en hvilken som helst af de nedenstående alarmer, betyder ikke nødvendigvis at der er en defekt på produktet, men at Thermorossi S.p.A. ønsker at oplyse brugeren om nødvendigheden af at foretage korrigerende handlinger, for at værne om sikkerheden, og sikre en større pålidelighed og en høj ydelse på apparatet.

Disse alarmer er:



Vises hvis der forekommer et temperaturfald i røgen, til under en fastlagt grænse, i tilstanden **WORK**: Alarmen angiver, at apparatet er ved at slukke på grund af pelletmangel. Nulstilling af alarmen kræver at der slukkes og tændes for apparatets forsyning via afbryderen 0-1 på forsyningspanelet. **Det er obligatorisk at tømme og rense fyrfadet** og herefter fylde pelletbeholderen op igen, før **START** fasen gentages. Det kan ske at tilførselsnekken er helt tom, hvilket kan kræve, at tændingsfasen, af samme årsag, skal udføres to gange.



Det kommunikerer, hvis røgen ikke når op på en passende temperatur, når **START** fasen er fuldført. Nulstilling af alarmen kræver at der slukkes og tændes for apparatets forsyning via afbryderen 0-1 på forsyningspanelet.

Det er obligatorisk at tømme og rense fyrfadet før **START** fasen gentages: Pellet, der tages ud fra fyrfadet må aldrig fyldes i beholderen.



Forekommer hvis røgkanalen er delvis tilstoppet. Nulstilling af alarmen kræver at der slukkes og tændes for apparatets forsyning via afbryderen 0-1 på forsyningspanelet.

Kontrollér, før apparatet tændes igen, om der er anomalier så som tilstoppet aftrækskanal eller om ildstedets låge står åben.

Apparatet må først tændes igen, når anomalien er fundet og elimineret.

Det er obligatorisk at tømme og rense fyrfadet før **START** fasen gentages!



Visualiseres hvis der forekommer overtemperatur på apparatet. **Efter at have kontrolleret og elimineret** årsagerne til overtemperaturen, skal plastikdækslet på termostaten, der kan genoprustes, på forsyningspanelet skrues af og tasten trykkes (det er først muligt at genopruste apparatet når temperaturen er faldet tilstrækkeligt). **Nulstilling af alarmen** kræver at der slukkes og tændes for apparatets forsyning via afbryderen 0-1 på forsyningspanelet.

Det er obligatorisk at tømme og rense fyrfadet før **START** fasen gentages!



Visualiseres hvis røgens termoelement er beskadiget eller mangler. Kontakt den tekniske assistance

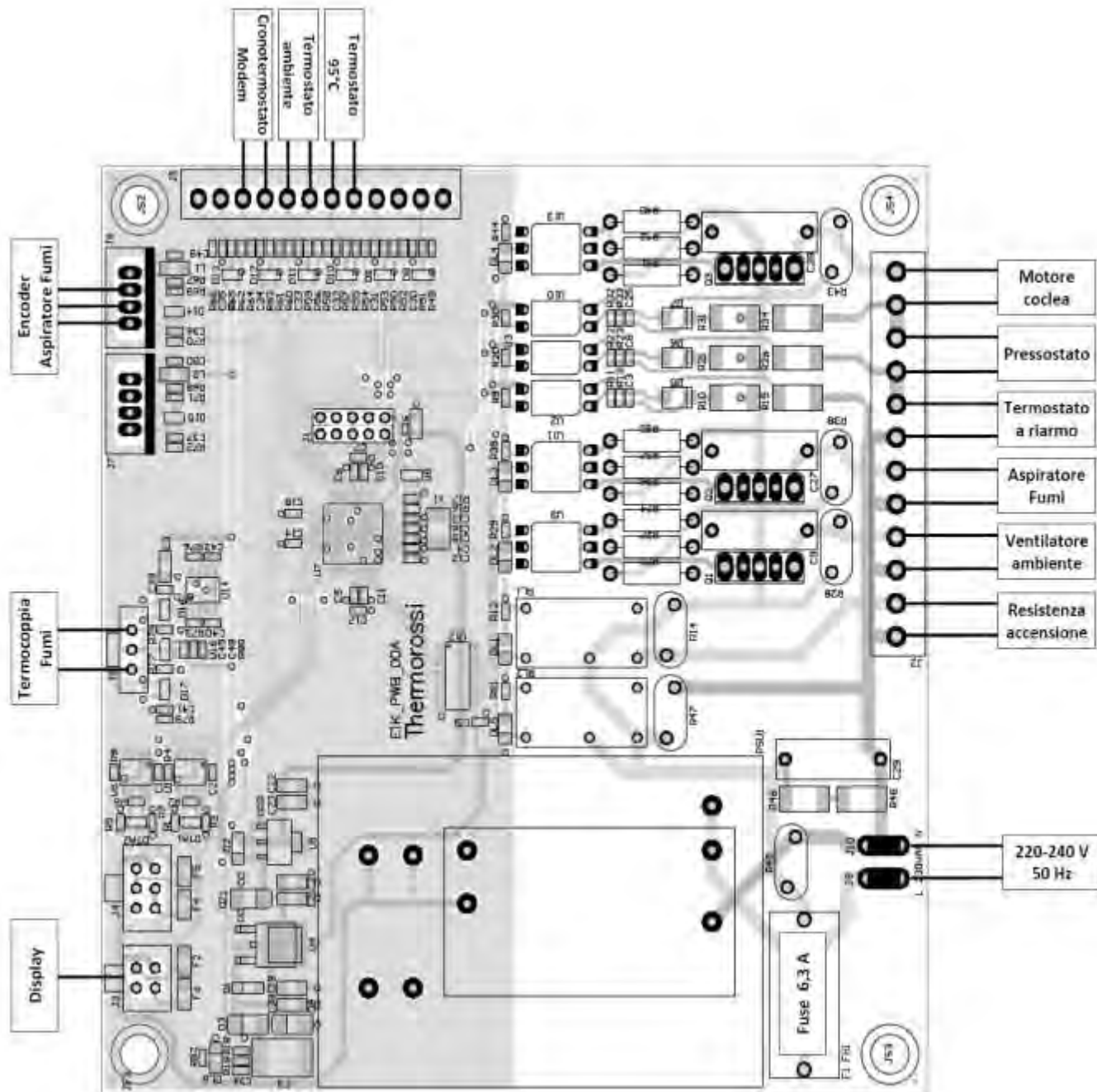


Griber ind hvis røgudsugningens omdrejningssensor registrerer et meget lavt omdrejningstal: Kontrollér røgkanalen og aftrækskanalen. Hvis problemet varer ved, skal der tages kontakt til den tekniske assistance.



Griber ind hvis røgudsugningens omdrejningssensor ikke registrerer rotation; røgudsugningen eller rotationssensoren fungerer ikke. Kontakt den tekniske assistance.

12 – LAYOUT OVER DET ELEKTRONISKE KORT



Legenda	Oversigt
Cronotermostato Modem	Krono-termostat Modem
Termostato Ambiente	Omgivelses-termostat
Termostato 95°C	Termostat 95°C
Encoder Aspiratore fumi	Encoder Røgudsugning
Termocoppia fumi	Røgens termoelement
Display	Display
Motore coclea	Snekkemotor
Pressostato	Pressostat
Termostato a riarmo	Termostat med genoprustning
Aspiratore fumi	Røgudsugning
Ventilatore ambiente	Omgivelsesventilator
Resistenza accensione	Tændingsmodstand

13 – INTEGRATIONER, FORBEHOLDT DEN AUTORISEREDE TEKNIKER

13.1 HOVEDKOMPONENTER OG DERES PLACERING

RØGENS PRESSOSTAT

Dette er en sikkerhedsanordning, der om nødvendigt stopper tilførselsnekkens motor. Hovedårsagen til pressostatens indgreb er tilstopning af trækkanalen eller af røgens aftrækskanal. Det præciseres i dette øjemed, at det er strengt forbudt at installere et net for enden af røret. Så snart maskerne tilstoppes, vil der blive skabt en prop, der medfører at pressostaten griber ind og blokerer tilførslen af brændsel.

SNEKKEMOTOR

Motoren aktiveres ved on/off intervaller, der styres af en mikroprocessor. Funktionen på denne motor ophører i tilfælde af: Indgreb af motorens termosikring; indgreb af pressostaten pga. af tilstopning af røgkanalen; tilsligtet slukning af generatoren eller slukning forårsaget af opbrugt brændsel i beholderen; indgreb af termostaten med manuel genoprustning.

RØGUDSUGNING

Går i gang, så snart der er tilladelse til tænding. I staten aktiveres den ved det maksimale omdrejningstal, for herefter at selvindstille den optimale hastighed. Røgudsugningen fortsætter med at virke i et forindstillet tidsrum efter apparatets slukning, for at tillade at røgen bortledes og for at forbedre anlæggets sikkerhed.

RØGSONDE

Registrerer konstant temperaturen på røgen i udgang. Autoriserer passagen fra Startfasen til fasen Work.

BEHOLDERENS BESKYTTELSESTERMOSTAT

Denne termostat sættes i funktion når temperaturen i nærheden af pelletbeholderen nærmer sig 85°C og giver øjeblikkeligt tilladelse til funktion af omgivelsesventilatorens funktion på højeste niveau.

SIKKERHEDSTERMOSTAT MED MANUEL GENOPRUSTNING

Hvis der skulle forekomme overtemperatur på apparatet blokeres pellettilførselsnekkens. Efter at have kontrolleret og elimineret årsagerne til overtemperaturen, kan apparatet aktiveres igen ved at skrue termostatens plastikdæksel på forsyningspanelet af og trykke på tasten (apparatets temperatur skal nødvendigvis være tilstrækkelig lav).

13.2 FORSKRIFTER OM KORREKT INSTALLATION

- Læs disse anvisninger.
- Apparatet skal altid slukkes fra betjeningspanelet. Det er forbudt at slukke apparatet fra hovedafbryderen 0/I på forsyningspanelet.
- Apparatet må aldrig frakobles det elektriske forsyningsnet og forsyningen må aldrig slås fra under normal funktion. Enhver elektrisk frakobling kan medføre udslip af røg i lokalet.
- Installer ikke apparatet med kun vandret udledning gennem væggen. En evakuering af forbrændingsprodukterne, også gennem naturligt aftræk, skal altid sikres. Ukorrekt installation af aftræk kan medføre forceret standsning af apparatet på grund af overtryk i røgkanalen forårsaget af et vindstød.
- Ved første tænding skal man lade apparatet fungere ved maksimal effekt i veludluftede omgivelser, for at eliminere røgen, der skabes af udtørringen og opvarmningen af den silikater, der findes i emaljen i forbrændingskammerets beklædning.
- Installer aldrig et gitter eller et slutstykke, som vil kunne bremse røggassen fra forbrændingen: Dette vil medføre en tydelig fejlfunktion på apparatet.
- Hold apparatet rent og kontrollér fyrfadets renhed, som beskrevet i disse anvisninger.
- Udfør den periodiske rengøring af røgkanalen.
- Anvend pellet af god kvalitet: Brug af pellet af dårlig kvalitet kan medføre en endog 50% lavere ydelse.
- Pellet skal opmagasineres i lokaler med en god ventilation og uden fugt.
- Generatorens låge skal altid være lukket under normal funktion.
- De ydre varme flader må ikke berøres uden de egnede midler.
- Hæld aldrig pellet direkte ned i fyrfadet.
- Hold brændsel og brandbare materialer i en passende afstand.
- Anvend udelukkende reservedele leveret af fabrikanten.

13.3 FUNKTIONSANOMALIER ÅRSAGER-LØSNING

ANOMALI	MULIG ÅRSAG	LØSNING
PELLETS FALDER IKKE NED I FYRFADET	PELLETBEHOLDEREN ER TOM ALARMEN "NO PELLETTILFØRSELSSNEKKE" VISES PÅ DISPLAYET	RENGØR FYRFADET SOM ANFØRT I DENNE BRUGS- OG VEDLIGEHOLDELSERVEJLEDNING, OG FYLD HEREFTER PELLETTILFØRSELSSNEKKEBEHOLDEREN OP
	PELLETTILFØRSELSSNEKKE ER BLOKERET AF ET FREMMEDLEGEME, F.EKS. SØM, NYLON, TRÆSTUMP ALARMEN "NO PELLETTILFØRSELSSNEKKE" VISES PÅ DISPLAYET	SLÅ DEN ELEKTRISKE FORSYNING FRA OG FJERN FREMMEDLEGEMET FRA BEHOLDEREN
	HINDRING I RØGKANALEN ELLER ENDESTYKKE, DER TILSTOPPER RØGENS PASSAGE ALARMEN "SMOKE NO OUT – CHECK OUTLET" VISES PÅ DISPLAYET	RENGØR FYRFADET SOM ANVIST I DENNE BRUGS- OG VEDLIGEHOLDELSERVEJLEDNING, OG KONTROLLER HEREFTER RØGKANALEN, DER KAN VÆRE SNAVSET ELLER TILSTOPPET
	TILSTOPPET ENDESTYKKE PGA. PÅSAT GITTER ELLER ENDESTYKKE, DER FORHINDRER RØGENS FRIE PASSAGE ALARMEN "SMOKE NO OUT – CHECK OUTLET" VISES PÅ DISPLAYET	RENGØR FYRFADET SOM ANFØRT I DENNE BRUGS- OG VEDLIGEHOLDELSERVEJLEDNING, OG FJERN HEREFTER ENDESTYKKE, DER SKAL SKIFTES UD MED ET EGNET
	ET LANGVARIGT VINDSTØD HAR MEDFØRT ET SIKKERHEDSINDGREB PÅ APPARATET. ALARMEN "SMOKE NO OUT – CHECK OUTLET" VISES PÅ DISPLAYET	RENGØR FYRFADET SOM ANVIST I DENNE BRUGS- OG VEDLIGEHOLDELSERVEJLEDNING, OG SLUK OG TÆND HEREFTER IGEN FOR APPARATETS FORSYNING
	PELLETTILFØRSELSENS MOTOR FUNGERER IKKE ALARMEN "NO PELLETTILFØRSELSSNEKKE" VISES PÅ DISPLAYET	UDSKIFT PELLETTILFØRSELSENS MOTOR
	TERMOSTATEN MED GENOPRUSTNING HAR GREBET IND OG BLOKERET REDUKTIONSGEARET ALARMEN "ALARM T.MAX" VISES PÅ DISPLAYET	VENT, EFTER AT HAVE KONTROLLERET OG LØST OVERTEMPERATURENS ÅRSAG, TIL APPARATET ER AFKØLET OG GENOPRUST SÅ TERMOSTATEN
	APPARATETS LÅGE STÅR ÅBEN ALARMEN "SMOKE NO OUT – CHECK OUTLET" VISES PÅ DISPLAYET	LUK APPARATETS LÅGE
APPARATET OPHOBER PELLETTILFØRSELSSNEKKE I FYRFADET UNDER FUNKTIONEN	HINDRING I RØGKANALEN ELLER ENDESTYKKE, DER TILSTOPPER RØGENS PASSAGE	RENGØR FYRFADET SOM ANVIST I DENNE BRUGS- OG VEDLIGEHOLDELSERVEJLEDNING, OG KONTROLLER HEREFTER RØGKANALEN, DER KAN VÆRE SNAVSET ELLER TILSTOPPET ELLER FJERN OG UDSKIFT ENDESTYKKE MED ET EGNET
	FYRFADET ER MEGET SNAVSET	RENGØR FYRFADET SOM ANFØRT I DENNE BRUGS- OG VEDLIGEHOLDELSERVEJLEDNING
	APPARATETS LÅGE ER IKKE LUFTTÆT, PAKNINGEN ER SLIDT	LUK LÅGEN KORREKT ELLER UDSKIFT PAKNINGEN
	PELLET MED HØJERE AFFALD END NORMALT ELLER AF DÅRLIG KVALITET	RENGØR FYRFADET OG INDSTIL FUNKTIONSPROGRAMMET LEVEL 2 , SOM ANFØRT I DENNE BRUGS- OG VEDLIGEHOLDELSERVEJLEDNING. HVIS DETTE IKKE ER TILSTRÆKKELIGT, BØR MAN SKIFTE PELLETTILFØRSELSSNEKKE
APPARATET SLIPPER RØG UD I OMGIVELSEN	DETTE SKER UNDER DEN FØRSTE TÆNDING FORDI APPARATETS SILIKONEMALING TØRRER	LAD APPARATET FUNGERE VED HØJ EFFEKT I ET PAR DAGE
	RØGEVAKUERINGSSYSTEMET ER IKKE LUFTTÆT	KONTROLLER AT TRÆKKANALEN ER LUFTTÆT OG ISÆR AT RØRENE OG PAKNINGERNE ER I GOD STAND
	HVIS APPARATET BEGYNDER AT LAVE RØG EFTER 25 MINUTTER: SNAVSET BRÆNDER, TÆNDINGEN FOREGIK MEGET FORSINKET	RENGØR FYRFADET SOM ANFØRT I DENNE BRUGS- OG VEDLIGEHOLDELSERVEJLEDNING
	HVIS APPARATET BEGYNDER AT LAVE RØG EFTER 25 MINUTTER: FORSINKET TÆNDING FORDI TILFØRSELSSNEKKE ER TOM	RENGØR FYRFADET SOM ANFØRT I DENNE BRUGS- OG VEDLIGEHOLDELSERVEJLEDNING, OG FYLD HEREFTER PELLETTILFØRSELSSNEKKEBEHOLDEREN OP
	OVERTRYKVENTILEN HAR GREBET IND	SØRG FOR AT UDFØRE ALLE DE ANVISTE RENGØRINGSINDGREB OG DEN ORDINÆRE OG EKSTRAORDINÆRE VEDLIGEHOLDELSE MED OMHU OG SOM ANVIST I DENNE BRUGS- OG VEDLIGEHOLDELSERVEJLEDNING
APPARATET GÅR I ALARM FA MINUTTER EFTER STARTFASENS AFSLUTNING	FORSINKET TÆNDING FORDI TILFØRSELSSNEKKE ER TOM ALARMEN "FAILED START – CLEAN BURNER" VISES PÅ DISPLAYET	RENGØR FYRFADET SOM ANFØRT I DENNE BRUGS- OG VEDLIGEHOLDELSERVEJLEDNING, OG FYLD HEREFTER PELLETTILFØRSELSSNEKKEBEHOLDEREN OP
	TÆNDINGEN FOREGIK MEGET FORSINKET FORDI FYRFADET ER SNAVSET ALARMEN "FAILED START – CLEAN BURNER" VISES PÅ DISPLAYET	RENGØR FYRFADET SOM ANFØRT I DENNE BRUGS- OG VEDLIGEHOLDELSERVEJLEDNING, OG FYLD HEREFTER PELLETTILFØRSELSSNEKKEBEHOLDEREN OP
APPARATET TÆNDER IKKE	TÆNDINGENS GLØDERØR VIRKER IKKE ALARMEN "FAILED START – CLEAN BURNER" VISES PÅ DISPLAYET	RENGØR FYRFADET SOM ANFØRT I DENNE BRUGS- OG VEDLIGEHOLDELSERVEJLEDNING, OG UDSKIFT HEREFTER GLØDERØRET
	TOM PELLETTILFØRSELSSNEKKE ELLER TOM SNEKKE ALARMEN "FAILED START – CLEAN BURNER" VISES PÅ DISPLAYET	RENGØR FYRFADET SOM ANFØRT I DENNE BRUGS- OG VEDLIGEHOLDELSERVEJLEDNING, OG FYLD HEREFTER PELLETTILFØRSELSSNEKKEBEHOLDEREN OP
	DER ER FOR STÆRKT TRÆK I TRÆKKANALEN ALARMEN "FAILED START – CLEAN BURNER" VISES PÅ DISPLAYET	LAD TRÆKKE I TRÆKKANALEN KONTROLLERES
	HULLET TIL TÆNDINGENS GLØDERØR ER TILSTOPPET AF RESTER FRA FORBRÆNDINGEN	RENGØR FYRFADET SOM ANFØRT I DENNE BRUGS- OG VEDLIGEHOLDELSERVEJLEDNING
RUDEN SNAVSES TIL AF SORT SOD	APPARATET OPHOBER PELLETTILFØRSELSSNEKKE I FYRFADET	RENGØR FYRFADET OG INDSTIL FUNKTIONSPROGRAMMET LEVEL 2 , SOM ANFØRT I DENNE BRUGS- OG VEDLIGEHOLDELSERVEJLEDNING. HVIS DETTE IKKE ER TILSTRÆKKELIGT, BØR MAN SKIFTE PELLETTILFØRSELSSNEKKE
	APPARATET FUNGERER MED HYPPIGE TÆNDINGER OG SLUKNINGER	APPARATET SKAL FUNGERE I LÆNGERE TID OG REDUCERE TÆNDINGERNE OG SLUKNINGERNE
	DÅRLIGT TRÆK I TRÆKKANALEN	LAD TRÆKKE I TRÆKKANALEN KONTROLLERES OG SØRG FOR AT IVERKSÆTTE DE EVENTUELLE NØDVENDIGE MODIFIKATIONER
	PELLET AF DÅRLIG KVALITET	RENGØR FYRFADET OG INDSTIL FUNKTIONSPROGRAMMET LEVEL 2 , SOM ANFØRT I DENNE BRUGS- OG VEDLIGEHOLDELSERVEJLEDNING. HVIS DETTE IKKE ER TILSTRÆKKELIGT, BØR MAN SKIFTE PELLETTILFØRSELSSNEKKE

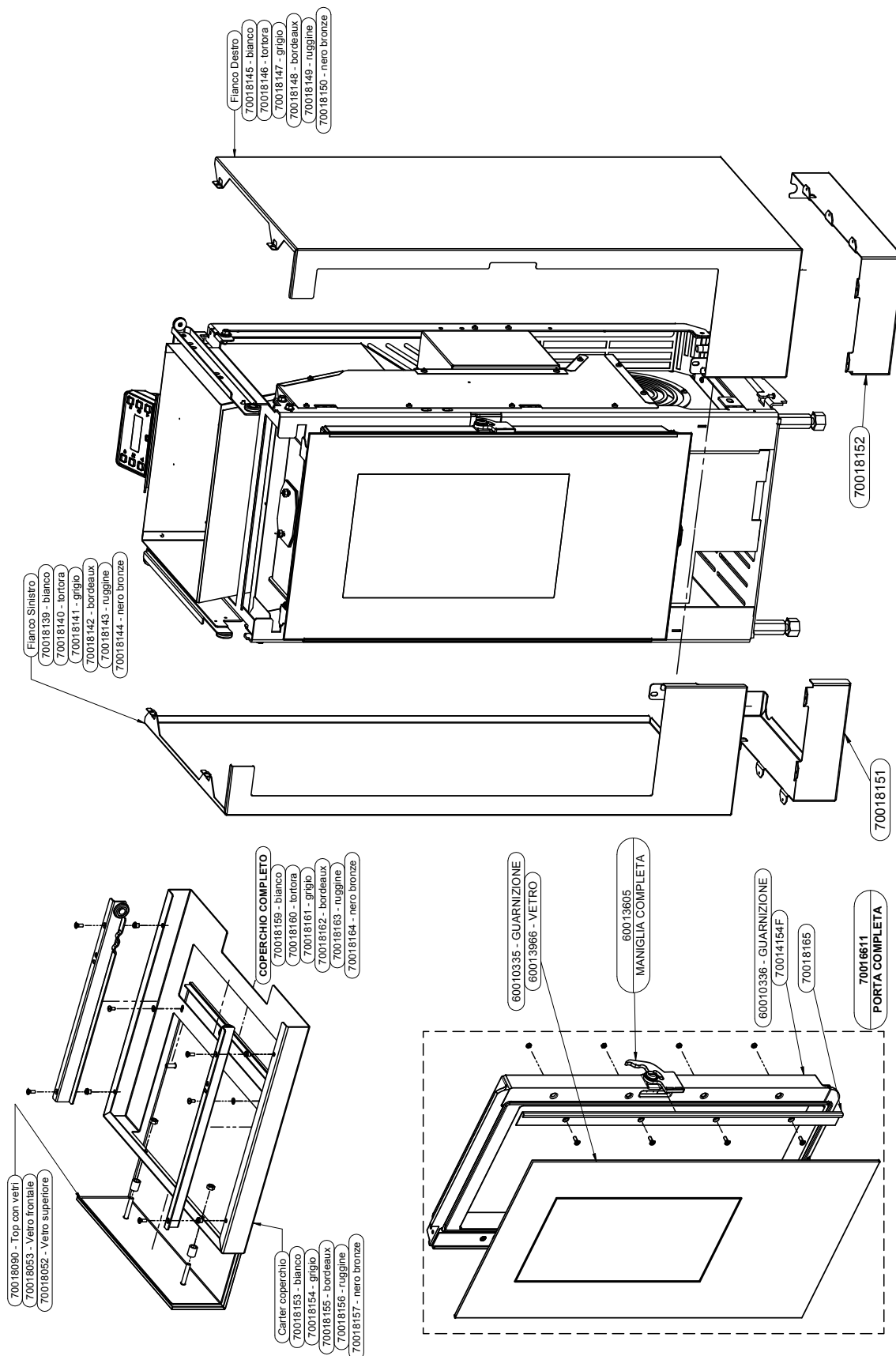
ANOMALI	MULIG ÅRSAG	LØSNING
APPARATETS TEMPERATUR STIGER IKKE	OMGIVELSESTERMOSTATEN ER INDSTILLET FOR LAVT, APPARATET FUNGERER I IMPULSDRIFT	APPARATET SKAL ARBEJDE I FLERE TILMER VED EN HØJ EFFEKT: INDSTIL EN HØJERE OMGIVELSESTEMPERATUR
	LOKALET ER FOR STORT, MURENE ER KOLDE	LAD APPARATET FUNGERE PÅ ET HØJERE NIVEAU OG I LÆNGERE TID
	PELLET AF DÅRLIG KVALITET	UDSKIFT MED EN GODKENDT TYPE, SOM ANFØRT I DENNE BRUGS- OG VEDLIGEHOLDELSERVEJLEDNING
	MEGET HØJT TIL LOFTET ELLER TRAPPER I LOKALET, DER AFGIVER VARME TIL ANDRE LOKALER	OPDEL LOKALERNE ELLER LAD APPARATET FUNGERE PÅ ET HØJERE NIVEAU OG I LÆNGERE TID
APPARATET ER SLUKKET MEN DER ER UBRÆNDTE PELLET I BRÆNDEREN	PELLETBEHOLDEREN BLEV TØMT UNDER FUNKTIONEN ALARMEN "NO PELLET – CLEAN BURNER" VISES PÅ DISPLAYET	RENGØR FYRFADET SOM ANFØRT I DENNE BRUGS- OG VEDLIGEHOLDELSERVEJLEDNING, OG FYLD HEREFTER PELLETBEHOLDEREN OP
	DER ER FOR STÆRKT TRÆK I TRÆKKANALEN ALARMEN "NO PELLET – CLEAN BURNER" VISES PÅ DISPLAYET	LAD TRÆKKET I TRÆKKANALEN KONTROLLERES OG SØRG FOR AT IVÆRKSÆTTE DE EVENTUELTE NØDVENDIGE MODIFIKATIONER
KLOKKESLÆTTET OPRETHOLDES IKKE I HUKOMMELSEN	BUFFERBATTERIET I BETJENINGSPANELET ER AFLADET	SØRG FOR AT UDSKIFTE BATTERIET
TIDSPROGRAMMERINGEN OVERHOLDES IKKE	AKTIVERING ER IKKE BLEVET UDFØRT AF BRUGER	TRYK PÅ TASTEN UR, FOR AT AKTIVERE SOM ANFØRT I DENNE BRUGS- OG VEDLIGEHOLDELSERVEJLEDNING
	BUFFERBATTERIET I BETJENINGSPANELET ER AFLADET	SØRG FOR AT UDSKIFTE BATTERIET
	DER ER BLEVET PROGRAMMERET ET SLUKNINGSTIDSPUNKT FØR TÆNDINGSTIDSPUNKTET I PROGRAMMERINGEN	KONTROLLÉR DE INDSTILLEDE TIDSPUNKTER I SKÆRMBILLEDET CHRONO
EFTER ET PAR TIMER MED FUNKTION BLIVER RUDERNE SLØREDE	PROBLEMET OPSTÅR PÅ NYE PRODUKTER PÅ GRUND AF FORDAMPNINGEN AF OPLØSNINGSMIDLERNE I SILIKONEN	RENGØR RUDERNE MED EN MILD OPLØSNING

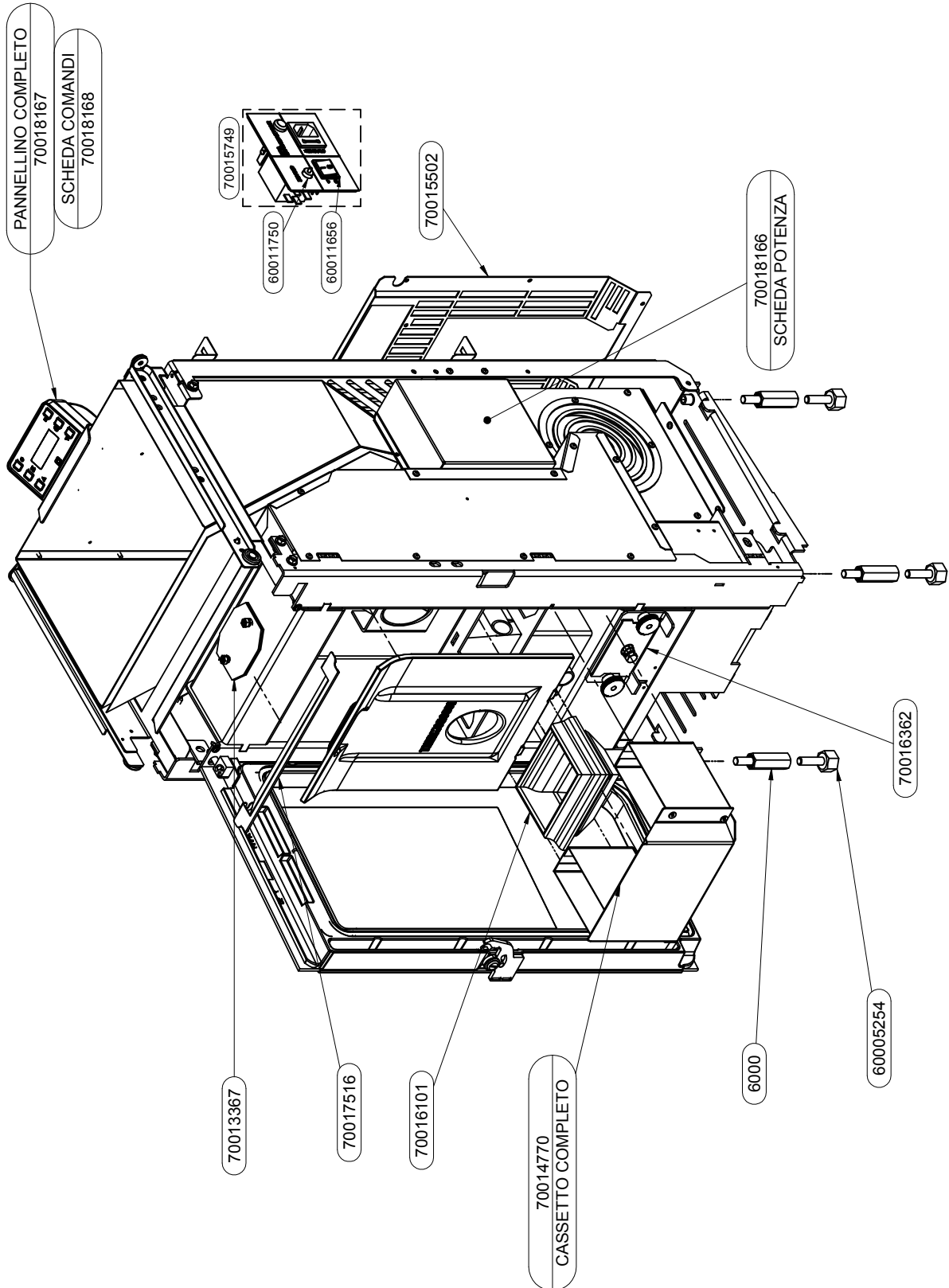
DET ANBEFALES AT KONTAKTE ET AUTORISERET SERVICECENTER, HVIS DE FORESLÅEDE LØSNINGER IKKE AFHJÆLPER ANOMALIERNE, ELLER VED BEHOV FOR UDSKIFNING AF ENHVER RESERVEDEL

14 – RESERVEDELE TIL MODELLEN MON AMOUR

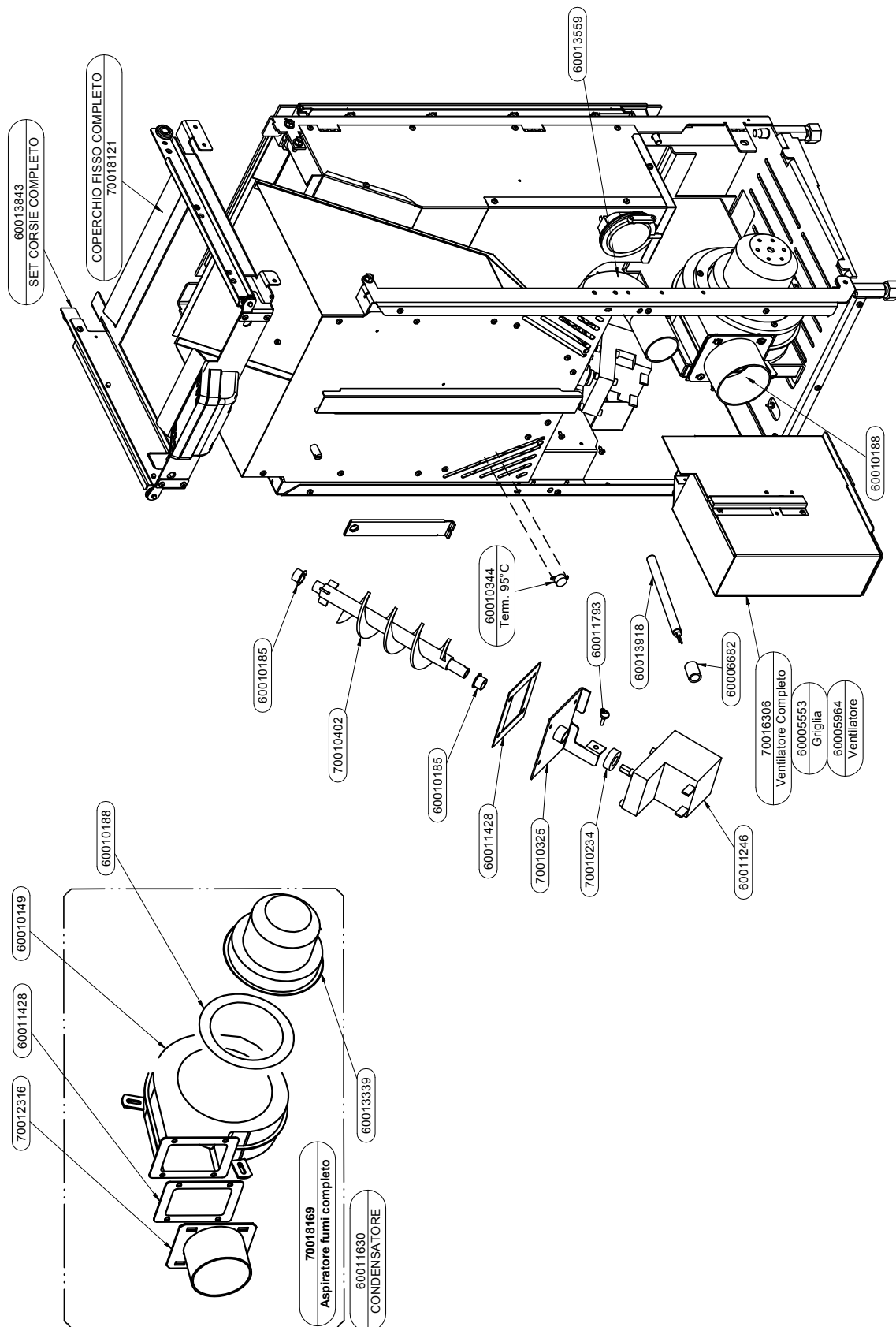
14.1 13.1 HOVEDKOMPONENTER OG DERES PLACERING 1

Oversigt over figurer i vejledningens slutning





14.3 HOVEDKOMPONENTER OG DERES PLACERING 3/3



14.4 Oversigt over figurer

LEGENDA	OVERSIGT
Top con vetri	Topstykke med ruder
Vetro frontale	Frontrude
Vetro superiore	Øvre rude
Carter coperchio	Øvre skærm
Bianco	Hvid
Grigio	Grå
Bordeaux	Bordeaux
Ruggine	Rustfarvet
Nero Bronze	Sort Bronze
COPERCHIO COMPLETO	KOMPLET DÆKSEL
Bianco	Hvid
Tortora	Beige
Grigio	Grå
Bordeaux	Bordeaux
Ruggine	Rustfarvet
Nero bronze	Sort bronze
GUARNIZIONE	PAKNING
VETRO	GLAS
MANIGLIA COMPLETA	KOMPLET HÅNDTAG
PORTA COMPLETA	KOMPLET LÅGE
Fianco Sinistro	Venstre sidestykke
Bianco	Hvid
Tortora	Beige
Grigio	Grå
Bordeaux	Bordeaux
Ruggine	Rustfarvet
Nero Bronze	Sort bronze
Fianco Destro	Højre sidestykke
Bianco	Hvid
Tortora	Beige
Grigio	Grå
Bordeaux	Bordeaux
Ruggine	Rustfarvet
Nero Bronze	Sort bronze
CASSETTO COMPLETO	KOMPLET SKUFFE
PANNELLINO COMPLETO	KOMPLET PANEL
SCHEDA COMANDI	KOMMANDOKORT
SCHEDA POTENZA	EFFEKTORT
Aspiratore fumi completo	Komplet røgudsugning
CONDENSATORE	KONDENSATOR
Term. 95°C	Term. 95°C
Ventolatore Completo	Komplet blæser
Griglia	Gitter
Ventilatore	Ventilator
SET CORSIE COMPLETO	KOMPLET STYRESKINNESÆT
COPERCHIO FISSO COMPLETO	KOMPLET FAST DÆKSEL