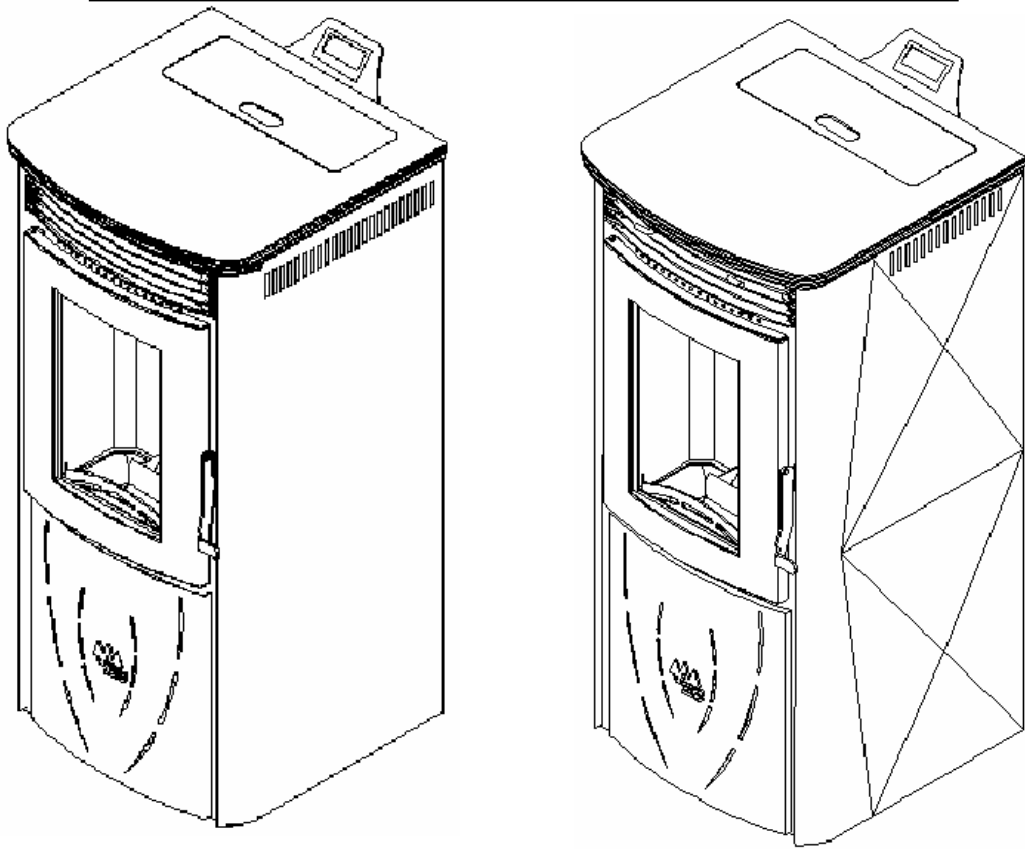




BRUGER TEKNISK MANUAL
VIGO (Softwareversion 5-3)



Installations-, funktions- og vedligeholdelses- instruktioner

Servicecentre

Øst (Sjælland og Lolland/Falster)

RH Montage
Holbæk Landevej 10
4350 Ugerløse
Tlf - 61305868

Fyn og Jylland

SCANINCO
Krøsbærvej 17
7330 Brande
Tlf. - 51767897

DEN KORTE HURTIGE INTRODUKTION - MEN LÆS OGSÅ RESTEN INDEN DE GÅR I GANG

Det første De skal gøre, når De modtager Deres nye VIGO ovn, er at åbne glaslågen og tage alle løse dele ud.

De vil finde en lille stålskål med huller i. Den skal lægges løst i det firkantede hul midtfor med det ene store hul til venstre for Dem. Det er her antændingen af træpillerne sker.

Herefter monterer De displayet øverst på bagsiden af ovnen, hvor De finder 2 skruer, som ikke er helt fastspændte. Inden displayet skrues fast er det en fordel at montere det multistik, som er tapet fast for ovnen, til displayet. Det kan ikke vendes forkert.

Det medfølgende løse UPS stik med ledning monteret er ovnens rumtemperaturføler. Det monteres på bagsiden af ovnen lige over strømforsyningsstikket. Enden af ledningen placeres imellem hoft og brysthøjde.

På bagsiden af ovnen er der forneden en hulplade, som dækker ca. halvdelen af bagsiden. Her kommer røgafgangen ud, og herfra skal røgrøret føres fra ventilatoren til skorstenen. Røgrøret og/eller skorstenen skal være et Ø80 mm rør.

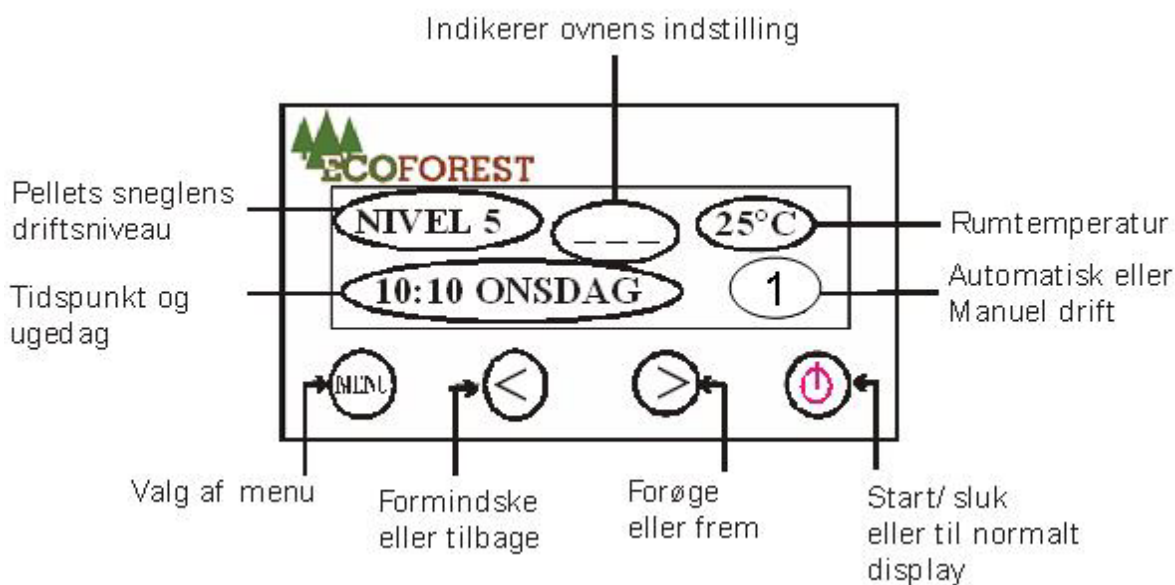
Nu kan de fylde 6mm træpiller i ovnens lager, som De finder under lemme i toppladen.

Luk glaslågen, som altid skal holdes lukket, når ovnen er i drift.

Når disse ting er foretaget, kan de koble strømforsyningskablet til stikkontakten, og tænde for kontakten.

Ovnen starter nu en egenkontrollfunktion, og vil ende med en information om at egenkontrollen er foretaget tilfredsstillende. Dette kan tage nogle minutter.

Herefter kan De se følgende display:



Inden De starter ovnen første gang, skal De sørge for god ventilation, da ovnen ved opvarmning vil forbrænde malingrester inde i brændkammeret, hvilket kan give lidt generende lugt.

Den allerførste gang ovnen skal startes er sneglen tom for træpiller. De kan derfor tage en håndfuld eller 2 af træpillerne og hælde i brændskålen inden De tænder træpilleovnen. For at starte ovnen, skal De trykke på Herefter starter ovnen automatisk.

De kan nu afvente at den første flamme kommer efter ca 10-15 minutter.

Pres tænd / sluk knappen for at slukke ovnen igen. Brug **aldrig afbryderen** på væggen, til at slukke for ovnens funktion. Dette gøres kun når **der ikke er flammer i ovnen.**

Programmering af ovnen foretages med MENU knappen. Se særskilt afsnit for programmering nedenfor.

Under alle omstændigheder anbefaler vi, at De gennemlæser hele denne manual, inden De starter ovnen op, for derved at undgå installations- eller håndteringsfejl.

INDEX

1.	-	GENEREL INFORMATION	Side	4
2.	-	ADVARSLER OG ANBEFALINGER	Side	4
3.	-	TRÆPILLE KVALITET	Side	4
4.	-	INSTALLATION	Side	4-7
5.	-	BRUGERVEJLEDNING	Side	7-8
6.	-	TÆNDING	Side	8
7.	-	HVORDAN MAN SLUKKER	Side	9
8.	-	MENU 1: VALG AF SPROG INDSTILLING AF TID DIVERSE PROGRAMMERINGER	Side	9 - 11
9.	-	MENU 2: VIS DATA	Side	11 - 12
10.	-	MENU 3: TEKNISK SERVICE	Side	12
11.	-	RENSNING OG VEDLIGEHOLDELSE	Side	13 - 15
12.	-	PROBLEMLØSNING OG ANBEFALINGER	Side	15 - 16
13.	-	GARANTI	Side	16 - 17
14.	-	SKEMATISK TEGNING AF DELENE	Side	18
15.	-	LISTE OVER RESERVEDELE	Side	19
16.	-	ELEKTRISK DIAGRAM	Side	20
17.	-	VIGO OVNENS DIMENSIONER	Side	21
18.	-	ÅRLIG KONTROL CHECK OG VEDLIGEHOLDELSE	Side	22
19.	-	ADRESSER	Side	23

1. - GENEREL INFORMATION

Denne ovn er designet til at forbrænde pelleteret træ (træpiller, træpellets), og ikke andet. 6mm og uden smuld anbefales og er en betingelse for at garantien er gældende.

For at undgå risiko for uheld i forbindelse med installation og drift, anbefales det at følge denne vejledning nøje. Deres ECO FOREST forhandler/leverandør vil være behjælpelig med information, for så vidt angår standarder for installation og brug.

Ovnens røggasudblæsning fungerer ved at en blæser suger røgen ud af ovnen og ind i skorstenen. Dette skaber et undertryk i forbrændings kammeret. Det er derfor vigtigt at sikre, at røgrøret er helt tæt, idet der indledningsvis vil være overtryk i bunden af skorstenen. Det anbefales i øvrigt at efterse røgrør jævnligt. Det anbefales at rense røgrøret 2 gange årligt, eller for hvert 1 ton pellets forbrug.

Det jordede elkabel skal i et standard 220V-50 Hz jordet stik. Vær opmærksom på at ledningen ikke kommer i klemme under ovnen, og at den ikke ligger op ad varme eller skarpe overflader. Hvis ovnen monteres i en MOBILHOME skal ovnens jordkabel forbindes til stålchassis, og ovnen skal boltes fast, idet De er opmærksom på ikke at ændre i vognens konstruktion i øvrigt.

Hvor røgrør føres gennem vægge eller loft, skal De sikre, at det ikke kommer i berøring med brandbare emner, da dette kan føre til brand.

Eftersom hverken Ecoforest eller SCANINCO har nogen kontrol over hvordan ovnen monteres hos Dem, dækker garantien ikke for følgeskader af dårlig eller fejlagtig montage samt mangelfuld vedligehold og brug.

2. - ADVARSLER OG ANBEFALINGER

- 2.1. Det anbefales at ovnen fastgøres, således at den ikke kan rykkes fri ved en fejl.
- 2.2. Brug aldrig benzin eller andre brandfarlige produkter til at starte ovnen op. Hold alle sådanne produkter på afstand af ovnen.
- 2.3. Forsøg ikke at anvende ovnen, hvis glasruden er gået i stykker. Udskift straks glasset.
- 2.4. Kontroller at såvel frontlåge samt rense lemme er forsvarligt lukkede under brug.
- 2.5. Vær påpasselig med ikke at fyre ovnen for varm. Kontinuerlig overfyring kan resultere i større slidtage og ødelagte malede overflader. Det anbefales at røggastemperaturen ikke overstiger 250 °C.

3. - TRÆPILLE KVALITET

Denne ovn anvender pelleteret træ (optimalt med 6 mm diameter). Der er mange leverandører af træpiller, og det er derfor vigtigt, at De vælger en leverandør med den renest mulige og mest stabile kvalitet af træpiller uden smuld og andre fremmedlegemer. ECOFOREST og SCANINCO kan ikke garantere at enhver træpillekvalitet kan anvendes. Ovnens effektivitet afhænger i høj grad af træpillernes kvalitet. Spørg evt. Deres ECOFOREST ovn forhandler om råd.

4. - INSTALLATION.

MODTAGELSE OG ÅBNING AF EMBALLAGEN

- 4.1. Skær båndene over med en kniv eller en saks.
- 4.2. Ovnene er placeret på en palle og boltet fast.

RØGRØRS DIMENSIONEN OG MONTAGE

VI ANBEFALER ALTID AT TALE MED DEN LOKALE SKORSTENSFEJER INDEN MONTAGE

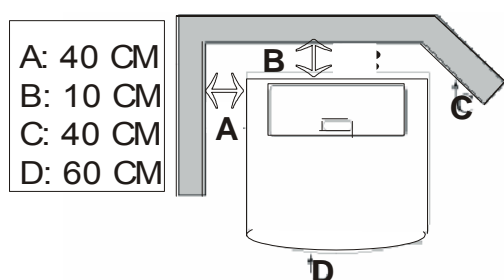
- 4.3. Afslut ikke skorstensrøret i et lukket, eller delvist lukket rum, som f.eks. garage, korridorer, loftsrum eller andre steder, hvor røggassen kan hobe sig op.
- 4.4. Ovnens overflader kan blive så varme, at man kan brænde sig på dem. De skal derfor overveje om ovnen skal afskærmes med et ikke brændbart "hegn".
- 4.5. Skorstensrørets afslutning skal være over ovnens røg afgangsrør. Såfremt skorstensrøret føres direkte gennem ydervæg til fri luft, er det vigtigt at skorstensrørets lodrette stykke er mindst 1,5 meter langt. Dette vil sikre tilstrækkeligt træk i skorstensrøret og forhindre røgudvikling indendørs i tilfælde af strømsvigt eller når ovnen slukkes.
- 4.6. OVNE KAN UDSTYRES MED KONTINUERLIGT FORSYNINGSSYSTEM, SOM FORSYNER OVNE I TILFÆLDE AF STRØMSVIGT. DETTE VIL MED EN FLØJTELYD ADVARE OM STRØMSVIGT. OVNE SLUKKER EFTER 10 MINUTTER UDEN STRØMFORSYNING, SÅFREMT DETTE UDSTYR ER MONTERET.
- 4.7. Skorstensrørets afslutning udvendigt skal have en afstand til døre, vinduer, luftindtag til ventilationsanlæg og ventilationsriste, som ikke bør være:
 - mindre end 1,2 m. under
 - mindre end 1,2 m vandret
 - mindre end 50 cm. over

- 4.7 Skorstensrørets afslutning udvendigt skal minimum have en afstand til overfladen på 30cm. Røggasserne er varme nok til at kunne antænde græs, planter og andet brændbart.
- 4.8 Afstanden til brændbart materiale bør være mindst 30 cm.
- 4.9 Skorstensrøret må ikke installeres i en udsugningskanal.
- Hvis skorstensrørets afslutning ikke er korrekt monteret, eller hvis forbrændingen er dårligt justeret, kan det resultere i tilsodning af deres ydervægge. Hverken ECOFOREST eller SCANINCO kan påtage sig noget ansvar for sådanne situationer og disses følgeskader.
- DET ANBEFALES DERFOR AT OVNEEN MOTERES AF EN AUT. FAGMAND.
- 4.12. Kontroller afstand mellem ovnen og brændbart materiale.
- 4.13. Ovnen må ikke installeres i et soverum, idet risiko for utætheder i skorstensføringen udgør en uacceptabel sikkerhedsrisiko.
- 4.14. Skorstensrøret kan føres direkte gennem ydervæg bag ovnen eller gennem ubeboet loftsrum.

VED ENHVER TYPE MOTAGE SKAL BYGNINGSREGLEMENTET OVERHOLDES

SIKKERHEDSAFTANDE

Hvor ovnen placeres i nærheden af brændbart materiale skal nedenstående sikkerhedsafstande respekteres.



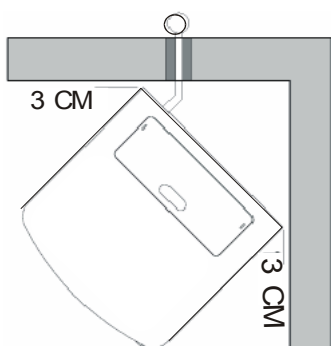
Figur 1

HJØRNE INSTALLATION

Skorstensrøret skal føres vinkelret gennem væggen ved anvendelse af et 45°-90° vinkelrør eller fleksibelt rør. Er væggen udført af brændbart materiale anbefales det at anvende Bofill isolerede skorstenselementer. Et tee rør monteres for rensning og mindst 1.5 m lodret rør.

RØGRØR GENNEM EN VÆG

- 4.16 Placer ovnen et sted, hvor den ikke vil udgøre nogen brandfare jvfr vejledning i denne manual.
- 4.17 Placer evt ovnen på en stål plade, glasplade eller andet brandhæmmende materiale.
- 4.18 Vær opmærksom på sikkerhedsafstande til væggen:



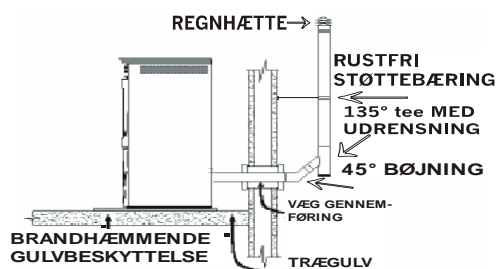
Figur 2

- 4.19 Lokaliser røgrørets centrum i ovnen, og overfør dette til væggen. Er væggen udført af brændbart materiale anbefales det at anvende Bofill isolerede skorstenselementer. Brug derefter det nødvendige værktøj til at lave et hul i væggen, samtidig med at De skal være opmærksom på sikkerhedsafstanden til brandbart materiale i væggen. Denne afstand fremgår af skorstensleverandørens medleverede monteringsvejledning.
- 4.20 Før skorstenselementet ind i væggen og monter det på ovnens røg afgangsrør. Her monteres det evt. med en metal flange samtidig med at forbindelsen tætnes med høj temperatur bestandig silikone eller anden form for tætningsmiddel til høje temperaturer.
- 4.21 Skub herefter ovnen ind til væggen til dens endelige placering.

- 4.22 På ydersiden af huset placeres en rustfri tee, som tjener to formål, nemlig at få skorstenen op langs væggen, og samtidig får vi muligheden for, ved fremtidig vedligeholdelse, at rense skorstenen her igennem.
Føres skorstenen op langs ydervæggen indvendigt i huset, kan man vælge ikke at anvende isolerede skorstenselementer hele vejen. Spørg din skorstensfejer til råds eller check bygningsreglementet.
- 4.23 Fastgør røret til væggen med rustfri bæringer.
- 4.24 Monter en rustfri stål regnhætte for oven på røret.

GENNEMFØRSEL AF SKORSTENSRØR I TRÆVÆG (se figur 3)

- 4.25 Gå til trin 4.17 i forrige afsnit
- 4.26 Når man fører røret gennem en træ væg, skal man være opmærksom på, at DER ER FORSKELLIGE KRAV TIL AFSTANDEN TIL BRÆNDBART MATERIALE, afhængigt af, hvilke materialer man anvender og hvordan arbejdet udføres. TAL DERFOR ALTID MED DIN LOKALE SKORSTENSFEJER eller få en autoriseret montør til at montere skorstenen for dig. Vi anbefaler at anvende BOFILL isolerede skorstenselementer, som giver den optimale sikkerhed
- 4.27 Monter skorstenselementerne i henhold til leverandørens anvisninger
- 4.28 Følg herefter fra trin 4.20 i forrige afsnit.

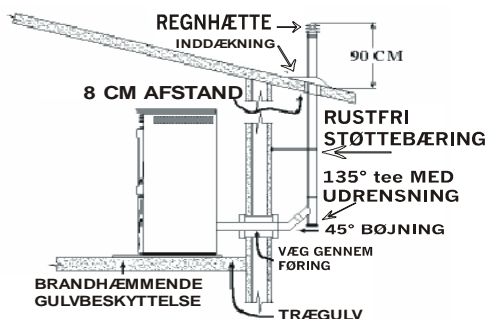


Figur 3

INSTALLATION Gennem Væg med Udvendig Taggennemføring (se figur 4)

Følg retningslinjerne ovenfor og afslut så med følgende detaljer:

- 4.29 Monter en taginddækning rundt om skorstensrørets gennemføring oven på taget.



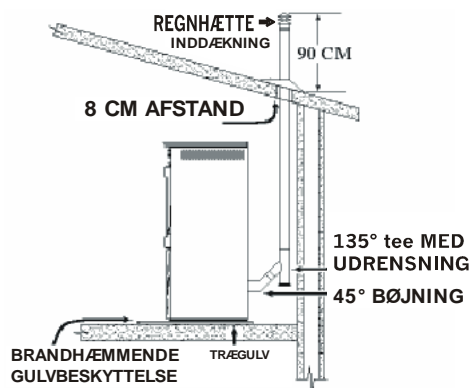
Figur 4

INVENDIG GENNEMFØRING AF SKORSTENSRØR I TAGFLADEN (se figur 5)

Følg retningslinjerne ovenfor og afslut så med følgende detaljer:

- 4.30 Monter et tee-stykke med renselem.
- 4.31 Monter skorstensrøret lodret fra tee stykket og op. Loftsgennemføringen skal udføres med korrekt brandsikrings gennemføring idet De samtidig sikrer en minimumsafstand til al brandbart materiale i henhold til skorstens leverandørens anvisninger.

4.32 Monter en taginddækning rundt om skorstensrørets gennemføring oven på taget.

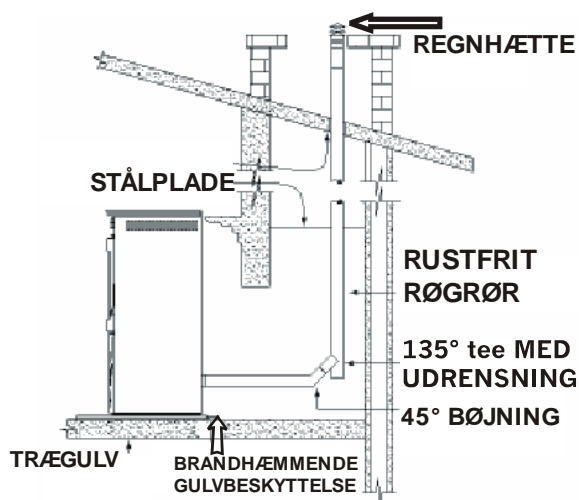


Figur 5

4.33 Se i øvrigt også punkt 4.20 ovenfor

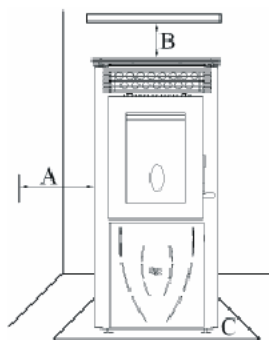
INSTALLATION I SKORSTEN MED STORT AREAL (se figur 6)

4.34 Monter ovnen som vist i figur 6. Vær opmærksom på at i skorstene med meget stort flade areal, anbefaler vi at montere en stålplade og en stålskorsten. Dette forudsætter naturligvis at skorstenen ikke anvendes til andre ildsteder.



Figur 6

MINIMUMS AFSTAND TIL BRANDBART MATERIALE



- A.- Mellem væg og brændeovns sider: 42 cm
- B.- Til hylde over brændeovn: 40 cm
- C.- Gulvpladens bredde og dybde i forhold til ovnen:
 - + 15 cm på siderne
 - + 30 cm på forsiden og ind til væggen på bagsiden

Figur 7

5. - BRUGERVEJLEDNING

Se allerførst vejledningen på side 2 i denne manual.

ECOFOREST
0034-986417700

Når ovnen er tilkoblet og De tænder for væg kontakten, vil De høre en fløjtelyd, og en information om service telefonnummer vil blive vist

VENT VENLIGST

Derefter vil De blive bedt om at vente et øjeblik, mens en grafiksekvens i underkanten af displayet viser, at ovnen er i færd med en egenkontrol af det elektroniske system. Ovnen kalibrerer selv undertryksmåleren (Nyt i forhold til software 5.2)

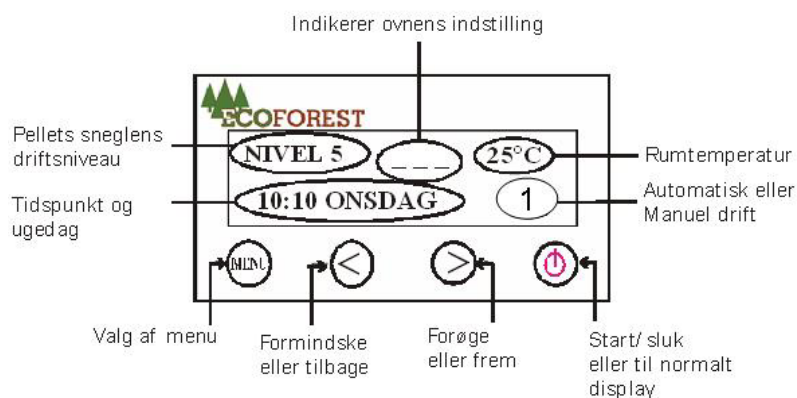
TEST FAERDIG
KORREKT

Herefter viser displayet at egentesten er forløbet korrekt. Hvis ikke det er tilfældet henvises De til denne manuals side 14!

ECOFOREST 20° C
13.30 Loerdag 1

Når ovnen er færdig med egentesten vil De se et display svarende til dette, hvor rumtemperaturen, klokkeslæt, dato og status fremgår. Hvis der er fejl i disse data, rettes de som foreskrevet i punkt 8, MENU 1 i denne manual.

KONTROL PANEL DETALJER



Figur 8

5.1 DISPLAYET:

Når ovnen er i drift vil displayet informere Dem om ovnens status og reflektere de indtastninger De har foretaget. De kan også aflæse hvor højt niveauet for træpilledoseringen er, rumtemperaturen (der hvor spidsen af føleren er) og hvorvidt sneglemotoren er slukket. Samtidig kan De også aflæse klokkeslæt, dato, status for tidsindstillet termostat og om ovnen er sat til automatisk eller manuel styring af luftindtag.

5.2 TÆND OG SLUK KNAPPEN:

Eet tryk for at starte ovnen og – når ovnen er i drift – ét tryk for at slukke den.

5.3 MENU KNAPPEN

Anvendes både som ”enter” knap og som ”spring videre” knap. Det afhænger af hvilket punkt i programmeringen man er nået til. Se nedenfor i selve programmeringen.

5.4 FORMINDSKE KNAPPEN (PIL TIL VENSTRE)

Reducer eller formindske en værdi. Trykkes der på knappen under drift vil ovnen gå til en lavere driftseffekt.

I MENU programmerne anvendes knappen til at formindske diverse værdier, som f.eks. temperatur, time, minut grader osv.

5.5 FORØGE KNAPPEN (PIL TIL HØJRE):

Øger en værdi. Trykkes der på knappen under drift vil ovnen gå til en højere driftseffekt.

I MENU programmerne anvendes knappen til at forøge diverse værdier, f.eks. temperatur, time, minut grader osv.

6. - TÆNDINGEN

Når De skal tænde Deres ECOFOREST ovn for den første gang, eller efter en evt RESET handling, skal De følge disse næste trin.

VIGTIGT: Den første gang De tænder for ovnen kan der udvikles dårlig lugt som følge af små rester maling, som bliver brændt af. Det anbefales derfor at De udfører denne første forbrænding med åbne vinduer.

Og husk at åbne lukke ovnen nogle gange den første gang for at undgå at tætningsnoren brænder sig fast.

ENGELSK, DANSK, TYSK eller ITALIENSK.

Vælg TYSK og tryk én gang på MENU knappen og derefter på start/sluk knappen, hvorefter De er tilbage til normal displayet igen – men med dansk i displayet. På tilsvarende måde kan De senere vælge ét af de øvrige sprog. Det er eksempelvis en fordel ved udlejningsejendomme og udlejning af sommerhuse.

For at ændre dagen, som vises i displayet, skal De igen trykke MENU. Så vises følgende display:

MENU 1
Bruger program

Tryk igen på MENU. Så kommer De til:

1-0
Sprog valg

Tryk nu på piletasten til højre. Så kommer De til:

1-1
Programmering af ur

Tryk MENU igen for at komme ind i programmet.

Programmering af ur
19:00 Fredag 1

Nu kan De ændre timen, når De trykker på piletasterne (starter forfra fra 00). Indstil tiden og tryk på MENU for at bekræfte indtastningen. Forsat sådan med indstilling af minutter og dag. For at forlade programmet tryk på start/sluk, hvorved De kommer tilbage til normal displayet.

For at programmere hvilken temperatur De ønsker i rummet og/eller tænd/sluk funktioner, anvender De samme fremgangsmåde som beskrevet ovenfor for at komme ind i MENU'en. Tryk nu på højre piletast indtil flg display vises:

1-2 Program 1
Taende / slukke

Dette er MENU 1-2, hvor De har adgang til at programmere rumtemperatur og det ene af 2 programmer af tænde / slukke funktionen. Tryk nu MENU igen.

1-2 Program 1
ON Uge

Ved at trykke MENU endnu en gang, får De adgang til at ændre klokkeslæt, rumtemperatur og ugedag.

1-2 07:00 21°C
ON Uge

Ved at anvende piletasterne kan De ændre de viste værdier. Hver gang De er kommet til den ønskede værdi, skal De trykke MENU, for at bekræfte Deres valg. Bemærk at den temperatur De her vælger, er den temperatur ovnen vil styre efter, MEN KUN HVIS DE AKTIVERER TERMOSTATEN I MENU 1-4

1-2 Program 1
ON Fredag

Hvis De ikke ønsker den samme programmering for alle dage i ugen skal De fortsætte med at trykke på MENU tasten indtil den ønskede dag fremkommer i displayet.

1-2 07:00 21°C
ON Fredag

Følg ovenstående instruktion for at indstille de ønskede værdier for netop denne dag.

1-2 --:-- --
ON Uge

Ønsker De at slette eventuelle indtastninger, skal De gå til det ønskede program. Brug piletasterne til at flytte værdierne i nærheden af 00:00, indtil en sekvens af streger fremkommer for værdien af ur og temperatur.

Når denne programmeringen er udført kræver ovnens program, at vi også programmerer slukningen. Når alt dette er udført, kan De vende tilbage til normal displayet igen, ved at trykke på tænd / sluk tasten, eller blot vente 60 sekunder.

1-3 Program 2
Taende / slukke

De kan nu programmere endnu et tænd/sluk program. Her følger De samme procedure som ovenfor, men i menu "1-3 Program 2".

BEMÆRK Såfremt De ønsker at ovnen skal køre konstant – men med sænkning af temperaturen i nattetimerne, skal De ikke indtaste slukketider – kun tændetider og temperatur. Slukketiderne skal figurere som streger i displayet.

1-4 Programmering
thermostat

Når De har programmeret tænd/sluk funktionen, skal De trykke MENU igen for at aktivere "tid/termostat/standby" styringen. De skal hen til dette display billede.

1-4 Mode
Ur NEJ

Brug nu piletasten til højre for at aktivere tidsstyringen. I normal displayet vil der komme til at stå "C" mellem pelletedoseringen og rumtemperaturen. Slut med at trykke MENU - så kommer næste display frem:

1-4 Mode
Thermostat NEJ

Ovnen kan styres via rumtemperaturen, hvis De ændrer NEJ i dette billede til JA, ved at trykke pil til højre. Når rumtemperaturen når den værdi De har tastet ind, vil pelletedoseringen falde.

I normaldisplayet vil der komme til at stå "T" mellem pelletedoseringen og rumtemperaturen. Slut med at trykke MENU - så kommer næste display frem:

1-4 Standby mode
Thermostat NEJ

Denne menu styrer ovnens tænde slukke funktion. Når den er aktiveret sammen med ovenstående temperaturstyring, vil ovnen slukke, når den ønskede rumtemperatur er nået, og tænde igen, når ovn- og rumtemperaturen er faldet. Tryk på piletasten til højre for at aktivere programmet. I normaldisplayet vil der komme til at stå "S" mellem pelletedoseringen og temperaturen.

Såfremt De ønsker at ovnen skal starte på et højere eller lavere effektniveau, kan De indstille dette i program 1-5. Brug MENU funktionen og piletasterne, til De kommer til dette billede:

1-5 Programmering
pellets niveau

Tryk nu på MENU tasten

1-5 5 _ _ _ _
Pellets niveau

Juster med piletasterne. Slut af med at trykke MENU.

1-6 Just af luft t.
forbrænding

Hvis De vælger manuelt at styre ovnens luft- og/eller pille mængde, kan luften styres i menu 1-6. Her skal De blot trykke på MENU knappen. Derved fremkommer næste display:

1-6a Justering
af luft 0,0 mB

Luftmængden angives i millibar. Tryk på piletasterne for justering. (- værdier vil give højere flammer) Afslut med at trykke MENU for at komme til program 1-6b.

1-6b Adjust turn extract
af luft 00 %

Justerer hvor kraftigt røggasblæseren må arbejde. Negative værdier begrænser røggasblæserens maximale omdrejninger. Tryk MENU for at komme til program 1-6c.

1-6c Justering
af vent. 00 %

Justerer hvor kraftigt konvektionsblæseren, som blæser varm luft ud i Deres stue, må arbejde. Værdien kan maksimalt justeres ned med 28% for at forhindre at varmeveksleren bliver alt for varm.

Ovnen er udstyret med 4 forskellige forprogrammerede forbrændingsprogrammer. Det optimale program er 1, som De kan se i nederste højre hjørne af displayet, og som vil kunne ses under drift, skiftevis med en stjerne, som indikerer sneglens drift. Hvis De ønsker at ændre noget i denne indstilling kan det gøres i menu 1-7.

1-7 Programmering
diverse

Tryk nu på MENU for at få adgang til at programmere.

1-7 A Adjust air
way: 1

Denne funktion er forprogrammeret fra fabrikkens side. Det betyder at ovnen automatisk styrer den optimale mængde luftindsugning til forbrændingen. De kan ændre indstillingen med piletasterne.

- 1: Automatisk drift af snegl og LUFT (**ANBEFALES!!!! Fungerer som oftest bedst.**)
- 2: Fast driftstid på snegl – automatisk LUFT
- 3: Manuel drift af luft (jvf. menu 1-6) – automatisk drift af snegl

4: Manuel drift af såvel snegl som LUFT
Afslut med tryk på MENU, så kommer dette display:

1-7 B Test kontrol Hardware	JA
--------------------------------	----

Her kan De deaktivere den egentest, som ovnen udfører når den kobles ind. Testen er forudprogrammeret til JA fra fabrikken. Afslut med tryk på MENU:

1-7 C Lyd tastatur	JA
--------------------	----

Her kan De med piletasterne aktivere eller deaktivere lyd i tastaturet. Afslut med at trykke tænde / slukke tasten for at returnere til normaldisplay.

9. - MENU 2: VIS DATA

Her kan De se ovnens driftsdata.

For at komme ind i MENU 2 skal De trykke MENU een gang og piletasten til højre een gang. Så ser De dette display:

MENU 2 Vis data

Tryk nu MENU igen, så kommer dette display frem:

2-0 Røggas temperatur	XX°C
--------------------------	------

For at se næste information skal de trykke piletasten til højre:

2-1 CPU'ens temperatur	XX°C
---------------------------	------

CPU'ens normale arbejdstemperatur er mellem 10 °C og 60 °C.
For at se næste information skal de trykke piletasten til højre:

2-2 Følerens temperatur

Det er den føler, som styrer varmluftsblæserens hastighed.
For at se næste information skal de trykke piletasten til højre:

2-3 Undertryk luftindtag	X,X mB
-----------------------------	--------

Viser det aktuelle undertryk, som ovnen genererer ved luftindtaget. Hvis værdien ikke er korrekt for ovnen, vil der være en indikation af fejl.

2-4 Hastighed for ventilator

Røggasblæserens omdrejninger pr minut.

2-5 Total funktionstid timer

Viser hvor mange timer ovnen har været i brug.

2-6 Antal taendinger

Viser hvor mange gange ovnen har tændt.

2-7 Første niveau lufttryk

Dette første lufttryk er vigtigt at sammenligne med nuværende. Forskellen vil indikere om det er tid at rense røgrøret.

2-8 Bekræftelse ECO 1

Viser hvilken type ovn der er tale om.

2-9 CPU: xxxxxx Software: V_5.1

Viser hvilken version af software der er i ovnen. Denne information er væsentlig ved en evt senere opdatering

ECOFORREST 0034-986417700

Viser telefonnummeret til producenten

A: 45	B: 8C	C:22
D: 00	00	E: 8,2

Her skal De lægge mærke til E værdien, som angiver pilleneglens pausetid. Jo højere værdien er – des bedre er de piller De anvender.

10. - MENU 3, TEKNISK SERVICE

Denne menu er udelukkende for Deres tekniker, idet det kræver en vis teknisk og mekanisk indsigt at vurdere evt. nødvendige justeringer. - Der kræves i øvrigt et password for at kunne komme ind i programmet.

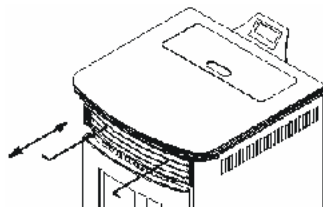
11. - RENSNING OG VEDLIGEHOLDELSE

For at opnå den bedst mulige funktion af ovnen, er det vigtigt at vedligeholde og rense ovnen regelmæssigt.

DAGLIG RENGØRING

11.1 Varme veksleren:

Tag renehåndtagene ud af ribberne øverst på ovnens forside, som det er vist I figur 12. Træk frem og tilbage et par gange. Det anbefales at ovnens glasdør er lukket, sådan at evt askenedfald sker indvendigt i ovnen. Kan gøres både når ovnen er i drift eller når ovnen er kold. Husk at gøres det når ovnen er i drift vil renehåndtagene være meget varme.



Figur 12

11.2 Brændkammer

Kan kun renses når ovnen er slukket! Se figur 13, nedenfor. Åbn glaslågen og støvsug brændkammeret. Derefter tages det ud, og renses omhyggeligt. Støvsug også brændkammer holderen. Placer brændkammeret i holderen igen, idet De iagttager at det er placeret korrekt.



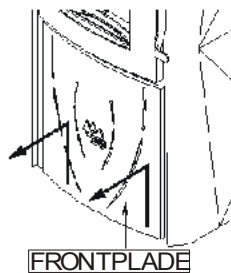
Figur 13

11.3 Front lågen

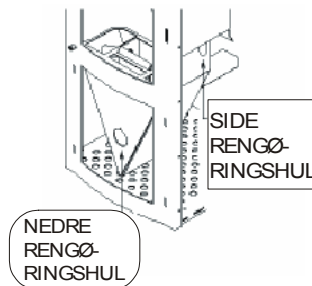
Rens glasset (altid når det er koldt) med en serviet eller med flydende rengøringsmiddel. Hvis glasset er knækket og skal udskiftes, bør det være med specielt glas for høje temperaturer (700 °C). Efter rengøring skal lågen lukkes korrekt for at sikre optimal funktion.

11.4 Side og front rengøringshuller

Se figur 14 og 15, nedenfor. Foran på ovnen, under glaslågen, finder de en frontplade, som kan afmonteres ved at løfte op - og ud. Her bag pladen er der et rengøringshul. Åbn for hullet og støvsug. Brug evt også den medleverede børste. Tilsvarende er der bag sidepladen et rengøringshul, som også skal rengøres.



Figur 14



Figur 15

Rengøringen af disse huller er ikke en daglig foreteelse, men afhænger af ovnens driftstimer.

VIGTIGT: Hvis ovnen bliver fyldt med aske, kan det føre til deformation af brændkammeret og brændkammerholderen.

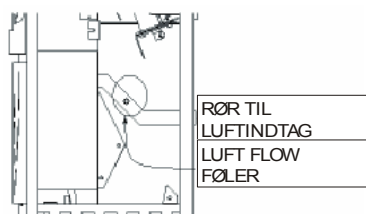
På nyere VIGO ovne er frontpladen hængslet og der er askeskuffe bag frontpladen.

RENGØRING VED SÆSON AFSLUTNING

Det er vigtigt at sikre en god og korrekt funktion af ovnen. Det vil forlænge dens levetid. Ved sæsonafslutning er det derfor en god ide, at De kontakter Deres forhandler, for at få foretaget følgende:

11.5 Rensning af luftføleren.

Se figur 16, nedenfor. Afbryd strømforsyningen og afmonter evt ovnens bagplade. Luftføleren er monteret i luftindtagsrøret med en silikone pakning. Denne afmonteres og hullet rengøres med et cylindrisk værktøj. Luftindtagsrøret gennemblæses med komprimeret luft.



Figur 16

11.6 Rensning af røg gas temperatur føler

Denne er fastgjort til udsugningsblæserhuset med skruer. Rengør føleren med en tør børste. Før den monteres igen, anbefales det at smøre skruerne med rusthæmmende olie.

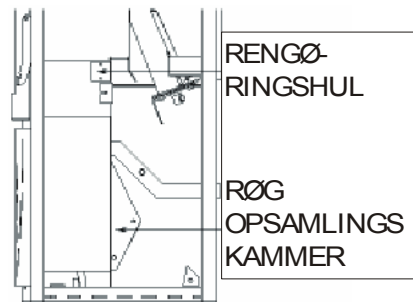
11.7. Rengøring af brændkammeret

I tillæg til den regelmæssige rengøring anbefales det at rengøre og smøre følgende:

- Brændkammer
- Brændskålsholder
- Varmevekslerør
- Væggene i ovnen.
- Alle bevægelige dele.

11.8 Rengøring af røgkanaler i ovnen. VIGTIGT: Husk at afbryde strømmen.

Se figur 17 herunder. Afmonter sideplader (VIGO DIAMOND) eller åbn sidelågerne (VIGO), så der er adgang til rengøringshullerne. Stik den medleverede børste ind og bevæg den i alle retninger, så al fastbrændt aske og slagger løsnes. Herefter støvsuges. For optimal rengøring af røgopsamlingskammeret, anbefales det at afmontere selve udsugningsblæseren, hvilket vil give forbedret adgang og dermed bedre rengøring.



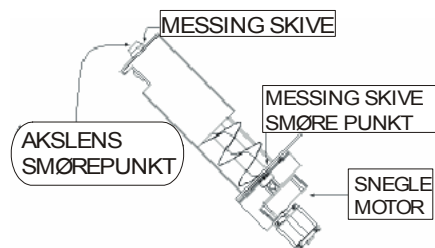
Figur 17

11.9 Afmonter og rens røgrør/skorsten.

Når rør/skorsten monteres igen, skal De sikre at det er forsvarligt tæt, evt men et pakningsmateriale.

11.10 Smøring af sneglens aksel.

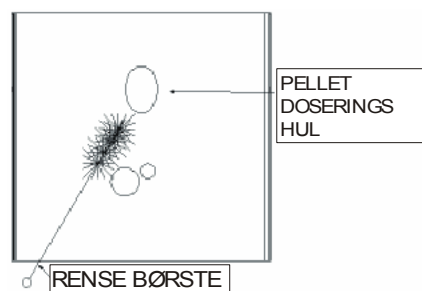
Se figur 18 – Det vil normalt ikke være nødvendigt at smøre lejerne, men en rengøring kan være påkrævet idet disse lejer udsættes for støv, som kan sætte sig fast og hindre sneglens gang, hvorved sneglemotoren vil begynde at støje mere end normalt.



Figur 18

11.11 Rensning af pellets doserings rør.

Se figur 19 nedenfor. Anvend den medleverede børste.



Figur 19

11.12 Håndtag til lågen smøres.

11.13 Efterse glaslågens tætningslister og hængsler

VIGTIGT: Når rengøring og vedligehold er udført, skal De kontrollere at ovnens funktioner er intakte. BEMÆRK i øvrigt at ovnen ikke behøver stå med strømmen tilsluttet hele sommeren. Indtastede værdier huskes ved hjælp af et lille lithium batteri, som automatisk genoplades når strømmen igen tilsluttes.

CHECK-UP FØR SÆSONSTART

Denne er begrænset til at kontrollere at luftindtag og røgrør og skorstensrør ikke er blokeret, f.eks. af fuglereder. Desuden kan det anbefales at støvsuge ovnens bagside, for at hindre evt støvdannelser i at nedsætte ovnens effektivitet.

12. - PROBLEMLØSNING OG ANBEFALINGER.

HVAD MAN IKKE SKAL GØRE.

- 12.1 Undgå at tænde og slukke ovnen hurtigt efter hinanden. Det vil kunne forårsage skade på ovnens elektroniske komponenter og div. 220 V motorer.
- 12.2 Undlad at røre ovnen med våde hænder. ECOFOREST ovnene er en elektrisk installation, som, trods et jordet kabel, kan give stød, hvis den ikke er korrekt installeret. Kun kvalificerede håndværkere bør indstille ovnens elektriske komponenter.
- 12.3 Undgå at løsne nogen skruer uden først at smøre dem med en løsnende olie.

HVAD KAN MAN GØRE HVIS.....

OVNEN IKKE FÅR STRØM:

- 12.4 Kontroller at der er strøm i vægstikket og at begge ender af kablet er korrekt monteret.
- 12.5 Kontroller at elforsyningskablet ikke er beskadiget. - Fjern kablet, og afmonter højre sideplade. Kontroller at ingen af kablet i ovnen er løsnet. Check C.P.U 'en.

OVNEN VIL IKKE STARTE:

Der er ingen pellets dosering:

- 12.6 Check at der er pellets i lageret.
- 12.7 Check at glaslågen er lukket helt tæt.
- 12.8 Undersøg om der er gennemtræk i røgrøret, og at det ikke er stoppet af eet eller andet fremmedlegeme.
- 12.9 Check sikkerheds termostaten. Denne er placeres bag den højre sideplade. Om nødvendigt aktiveres den ved at trykke på den røde knap. HUSK at afbryde strømmen først!!!

Pellets bliver doseret:

- 12.10Kontroller at brændkammeret er rent og placeret rigtigt. Det skal lige akkurat røre tændeelementets beskyttelsesrør ved det store hul i brændskålen.
- 12.11Kontroller at glaslågen er korrekt lukket
- 12.12Vær især opmærksom på ovnens renhed. For megen støv eller aske kan forhindre ovnen i at antænde træpillerne.
- 12.13Kontroler evt at tændelegemet virker.

TÆNDEREN VIRKER IKKE

- 12.14Kontroler om tænderen varmer op! Fjern brændkammeret og se om tænderen gløder. Rør den ikke!!!

UDSUGNINGSVENTILATOREN VIRKER IKKE ELLER VIRKER IKKE KORREKT

- 12.15Afbryd strømmen og forsøg at løsne en låst motor ved at dreje vingerne med hånden.
- 12.16Kontroller om ventilatoren bliver forsynet med strøm.
- 12.17Kontroller for løse eller beskadigede kabler

KONVEKTIONSBLÆSEREN KØRER IKKE

- 12.18Kontroller at blæseren ikke er blokeret. Åbn højre sideplade og drej blæseren med hånden. Den skal rulle uden nogen modstand.

SNEGLENS GEARMOTOR FUNGERER IKKE NORMALT

- 12.19Hvis motoren ikke kører og displayet pulserer, skal strømmen afbrydes og sikkerhedstermostaten kontrolleres. Tryk den røde knap ind med en kuglepen eller en spids metalgenstand.
- 12.20Kontroller at glaslågen er forsvarligt lukket.
- 12.21Hvis den kører langsommere end normalt, kan det skyldes at et fremmedlegeme begrænser dens ydelse. For at løse det er det nødvendigt at tømme pillelageret, for at finde fejlen.
- 12.22Hvis gearet larmer, kan det skyldes manglende rengøring. Smør aldrig gearet men kun akslen.
- 12.23Kontroller at udsugningsventilatoren fungerer normalt. I modsat fald vil der ikke blive doseret pellets.

OVNEN SLUKKER

- 12.24Kontroller strømforsyningen.
- 12.25Ovnen kan være løbet tør for træpiller
- 12.26Har De evt selv programmeret ovnen til at stoppe?

12.27Dårlig træpille kvalitet. Fugt, savsmuld?

12.28Hvis ovnen slukker, og De finder halvbrændte træpiller i brændkammeret kan det skyldes mangelfuld rengøring.

12.29Snavs i ovnen eller behov for rengøring

13. - GARANTI

ECOFORREST giver 2 års begrænset garanti for alle metaldele og elektriske installationer forudsat at ovnen er blevet regelmæssigt vedligeholdt.

Der gives ikke garanti på følgende dele:

- Glas i lågen
- Tætningsliste i lågen
- Brændkammer
- Maling

Den begrænsede garanti omfatter defekt i materialer, forudsat korrekt installation og vedligehold.

Hvis ovnen er beskadiget, som følge af forkert anvendelse eller lign. vil garantien ikke dække sådanne skader.

Omkostninger som følge af dårlig vedligehold eller mangelfuld rengøring dækkes ikke af garantien.

Afmontering og geninstallation er ikke dækket af garantien.

I tilfælde af reklamation kan producenten vælge enten at erstatte en ovn eller at reparere den.

I tilfælde af reparation under garanti er transportomkostninger for kundens regning.

ECOFORREST bærer ikke noget ansvar for skader som følge af 220V-strømsudsving

ECOFORREST forbeholder sig ret til ændringer uden varsel.

Alle reklamationer skal være skriftlige og sendes til:

SCANINCO v/Jesper Tousgaard

Krøsbærvej 17

7330 Brande

Danmark

Telefon (++45) 61123446

Og indeholde følgende basis information:

Forhandlers navn og adresse

Købsdato

Montørens navn, adresse og telefonnummer

Kundens navn, adresse og telefonnummer

Underskrevet garantibevis

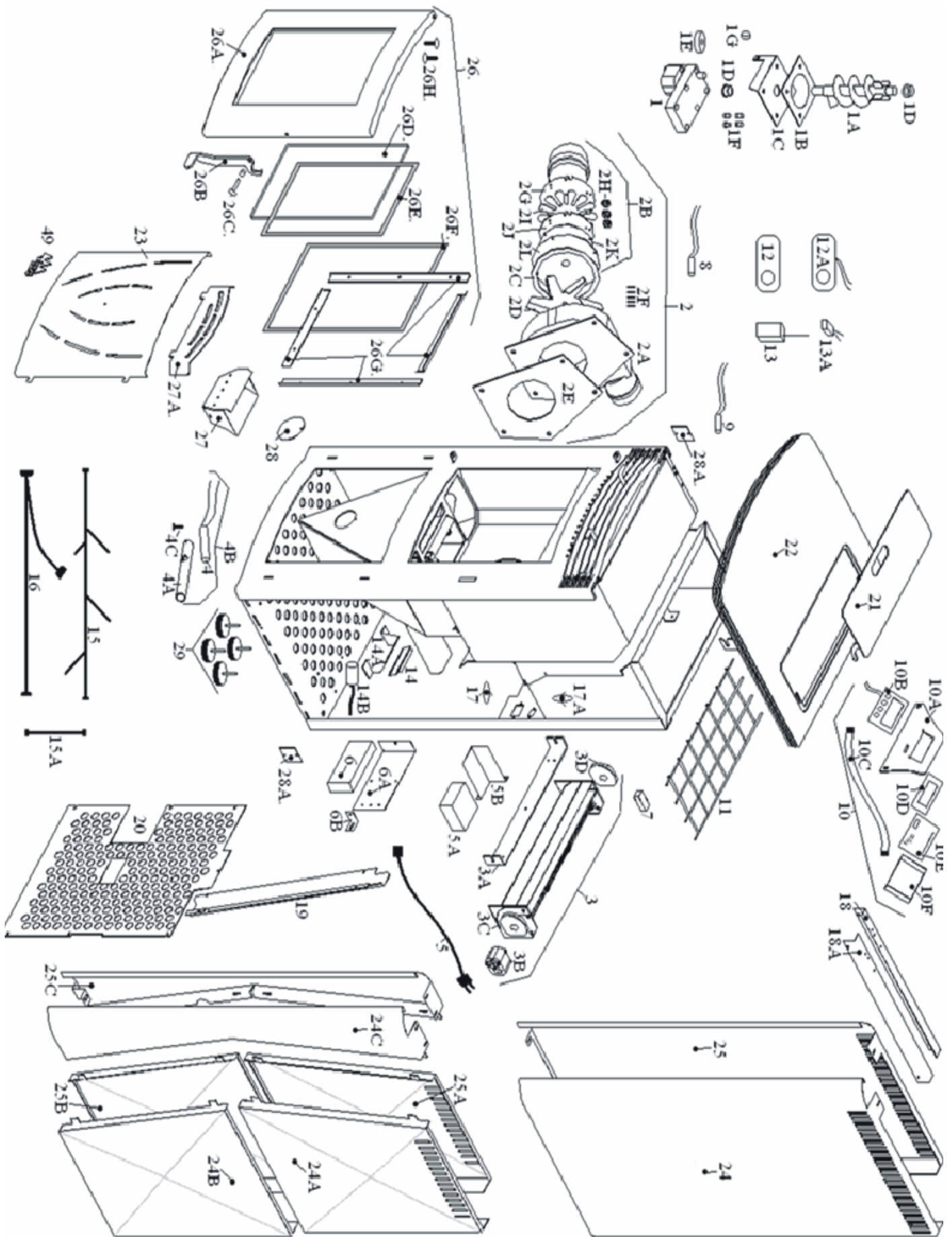
Installations dato

Ovnens serienummer

Bevis for årseftersyn underskrevet af forhandler eller servicemontør

Årsag til reklamation, så nøjagtigt som muligt, for at forhindre evt misforståelser.

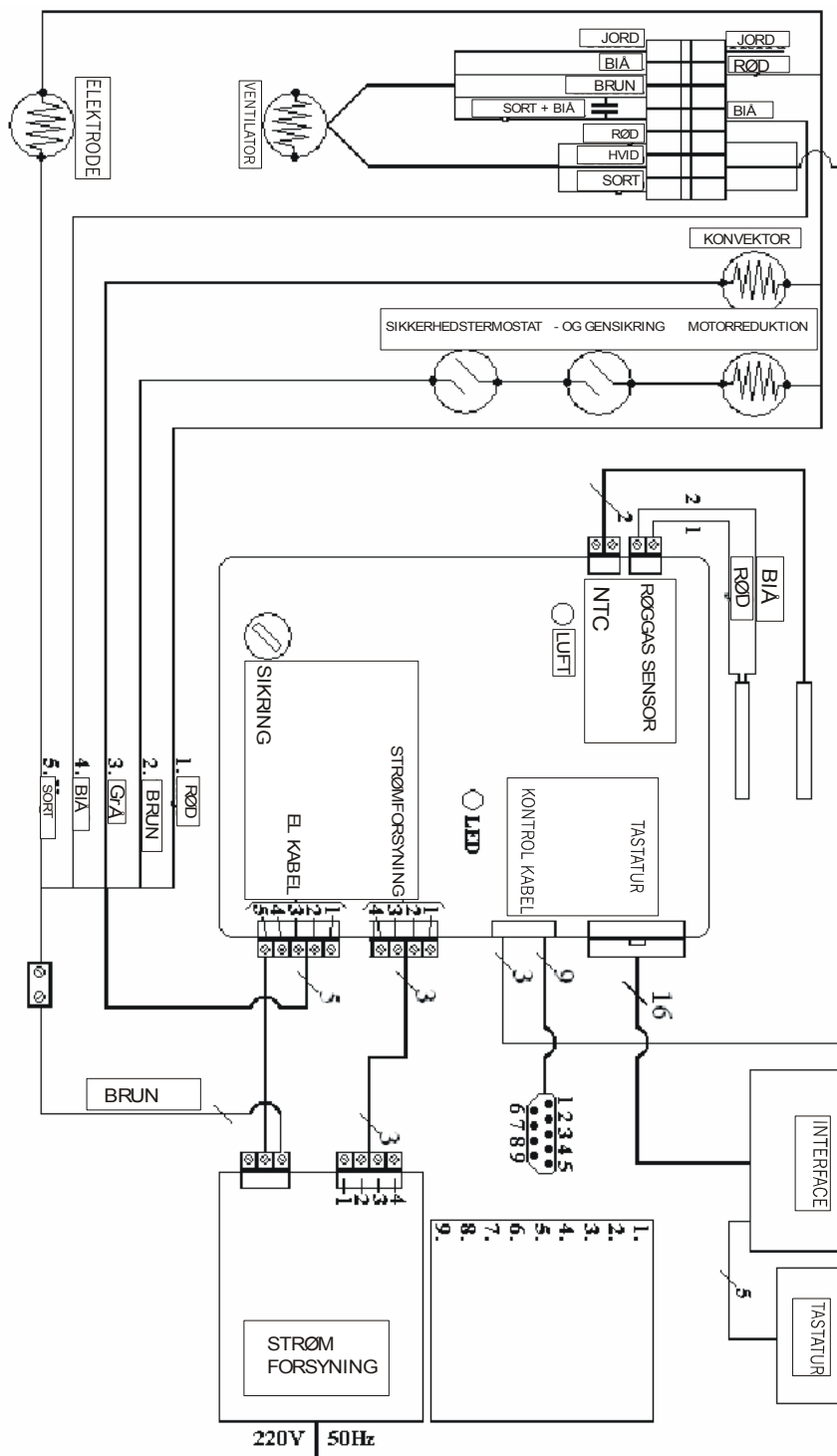
14. - SKEMATISK TEGNING AF DELENE



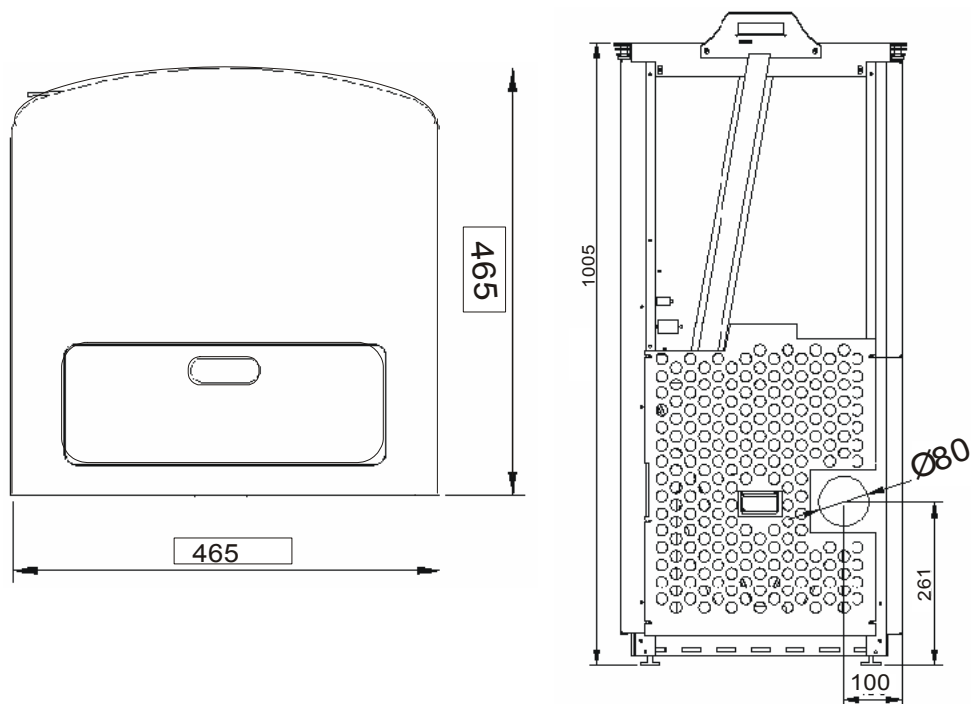
15. - OVNENS DELE

- 1 Gear motor
- 1A Snegl
- 1B Gear
- 1C Gear holder med låg
- 1D Snegleaksel bronze "sko"
- 1E Snegl aksel forbindelse
- 1F Snegl skrue sæt
- 2 Udsugningsventilator
- 2A Ventilatorhus
- 2B Ventilator motor
- 2C Motorforbinder
- 2D Ventilator propel
- 2E Ventilator flange
- 2F Skruer til ventilator
- 2G Motor union flange
- 2H Støjdæmper
- 2I Ventilator
- 2J Støjdæmper union flange
- 2K Motor forbinder
- 2L Ventilator hus union flange
- 3 Konvektionsblæser
- 3A Forbindelse og holder
- 3B Blæser motor
- 3C Blæser
- 3D Blæser gummi top
- 4 Modstand/Tænder
- 4A Gløderør for tænder
- 4B Tændingsmodstand med holder
- 4C Tænder top skrue
- 5 220V el-forsyningskabel
- 5A Strømsstik
- 5B Holder for strømstik
- 6 CPU elektronikplade
- 6A CPU holder plade
- 6B CPU holder top
- 7 Rum temperatur føler
- 8 Røggas temperatur føler
- 9 Konvektions temperatur føler
- 10 Komplet tastatur og display
- 10A Metal holder
- 10B Knapper
- 10C Forbindelses kabel
- 10D Display
- 10E Display og CPU forbindelsesplade
- 10F Display beskyttelsesboks
- 11 Sikkerhedsnet til pillelager
- 12 Termostat modtager
- 12A Termostat med ledninger
- 13 Trådløs termostat
- 13A Rumtermostat med ledninger
- 14 Ventilator forbindelses strip
- 14A 0,5 F kondensator
- 14B Ventilator strip holder
- 15 Kablesæt
- 15A Kabel
- 16 Kablesæt
- 17 Sikkerheds termostat med "reset"
- 17A Sikkerheds termostat i lager
- 18 Vinkel holder for venstre side
- 18A Vinkel holder for højre side
- 19 Kabelbakke for tastatur og display
- 20 Bagskærm
- 21 Pellets lager låg
- 22 Topplade
- 23 Nedre front plade
- 24 Højre side plade
- 24A Højre side øverst, model DIAMANT
- 24B Højre side nederst, model DIAMANT
- 24C Højre sidestolpe, model DIAMANT
- 25 Venstre side øverst, model DIAMANT
- 25B Venstre side nederst, model DIAMANT
- 25C Venstre sidestolpe, model DIAMANT
- 25 Komplet glaslåge
- 26A Dørramme
- 26B Dørgreb
- 26C Bolt for greb
- 26D Glas
- 26E Klæbende glas mellemstykke
- 26F Glasfiber pakning
- 26G Glas holder (4 stk)
- 26H Bolte til hængsler
- 27 Brændkammer
- 27A Brændkammer rist
- 28 Forreste rengøringshul
- 28A Side rengøringshuller
- 29 Indstillelige ben
- 49 LOGO

16. ELEKTRISK DIAGRAM



17. - VIGO OVNENS DIMENSIONER



VIGO OVNEN:

- HØJDE 1,005 MM
- HØJDE MED ÅBEN PILLE LAGER 1,136 MM
- BREDDE 465 MM
- DYBDE 465 MM
- VÆGT 108 KG
- YDELSE 905 kW
- PILLE LAGER KAPACITET 15 KG

ÅRLIG KONTROL CHECK OG VEDLIGEHOLDELSE

Med henblik på en konstant og optimal funktion af Deres nye ECOFOREST træpilleovn er det væsentligt at De sikrer at kontrol check og vedligeholdelse udføres sådan som det er beskrevet i kapitel 11 i denne manual. Det årlige hovedeftersyn bør udføres af en kvalificeret tekniker. Kontakt Deres forhandler for at aftale et servicebesøg. Husk også at dette er Deres sikkerhed for at De har den fulde garanti. Teknikeren skal udfylde og signere et skema som nedenfor.

Teknikerens navn:	
Dato:	
Renset varmeveksler rør.....	□
Renset brændkammer.....	□
Afmonteret røggas ventilator og renser røggasrør.....	□
Renset røggas ventilator.....	□
Renset ventilato forbindelser og motor.....	□
Støvsuget nedre del af ovnen.....	□
Kontrolleret at brændkammeret er intakt.....	□
Kontrolleret at glas lågen er intakt og funktionsdygtig..	□
Kontrolleret at ovnen fungerer korrekt efter service.....	□
Afbrudt ovnen, så den er klar til næste sæson.....	□
Underskrift	
Stempel:	

Teknikerens navn:	
Dato:	
Renset varmeveksler rør.....	□
Renset brændkammer.....	□
Afmonteret røggas ventilator og renser røggasrør.....	□
Renset røggas ventilator.....	□
Renset ventilato forbindelser og motor.....	□
Støvsuget nedre del af ovnen.....	□
Kontrolleret at brændkammeret er intakt.....	□
Kontrolleret at glas lågen er intakt og funktionsdygtig..	□
Kontrolleret at ovnen fungerer korrekt efter service.....	□
Afbrudt ovnen, så den er klar til næste sæson.....	□
Underskrift	
Stempel:	

Teknikerens navn:	
Dato:	
Renset varmeveksler rør.....	□
Renset brændkammer.....	□
Afmonteret røggas ventilator og renser røggasrør.....	□
Renset røggas ventilator.....	□
Renset ventilato forbindelser og motor.....	□
Støvsuget nedre del af ovnen.....	□
Kontrolleret at brændkammeret er intakt.....	□
Kontrolleret at glas lågen er intakt og funktionsdygtig..	□
Kontrolleret at ovnen fungerer korrekt efter service.....	□
Afbrudt ovnen, så den er klar til næste sæson.....	□
Underskrift	
Stempel:	

Teknikerens navn:	
Dato:	
Renset varmeveksler rør.....	□
Renset brændkammer.....	□
Afmonteret røggas ventilator og renser røggasrør.....	□
Renset røggas ventilator.....	□
Renset ventilato forbindelser og motor.....	□
Støvsuget nedre del af ovnen.....	□
Kontrolleret at brændkammeret er intakt.....	□
Kontrolleret at glas lågen er intakt og funktionsdygtig..	□
Kontrolleret at ovnen fungerer korrekt efter service.....	□
Afbrudt ovnen, så den er klar til næste sæson.....	□
Underskrift	
Stempel:	

Agent og eneimportør for Skandinavien:
SCANINCO v/Jesper Tousgaard
Krøsbærvej 17
DK-7330 Brande
Danmark

Telefon (++45) 61123446
www.scaninco.com
mail: jt@scaninco.com

Ecoforest Biomasa Eco-Forestal de Villacañas, S.A.
Sampayo Areeiro, 51
36.215- VIGO
Tlf.- 34-986 417 700
34-986 262 184.
34-986 262 185.
Fax.- 34 986 262 186.
34-986 417 422.
<http://www.ecoforest.es>
e-mail:
info@ecoforest.es