

# Brugsvejledning

## VIADRUS U 22

### Indhold:

	Side
1. Anvendelse .....	2
2. Målskema.....	2
3. Tekniske parametre VIADRUS U 22 .....	4
4. Beskrivelse.....	4
4.1 Kedlens konstruktion.....	4
4.2 Kontrol & sikkerhed .....	5
5. Placering & installation.....	5
5.1 Installering.....	5
5.2 Placerings muligheder .....	5
6. Ordre, levering & udstyr .....	6
6.1. Ordre .....	6
6.2. Levering & udstyr .....	6
6.3. Montering.....	7
7 Opstart .....	8
7.1. Kontrol før start .....	8
7.2. Opstart .....	8
8. Servicing .....	8
9. Garanti .....	9
10. Monteringsvejledning.....	10
11. Manual for DTC 9002 styring.....	12
12. Fejlfinding for multi 22 stokerstyring 9002 version 1.04 til 1.09.....	15

VIADRUS U 22 kedlen er en støbejernskedel i elementer, til forbrænding af:

- Fast brændsel (kul, koks). Type VIADRUS U 22
- 

## 1. Anvendelse

Kedlen Viadrus U 22 kan anvendes til forbrænding af kul og koks. En stor låge og forbrændingskammer er blandt fordelene ved denne model.

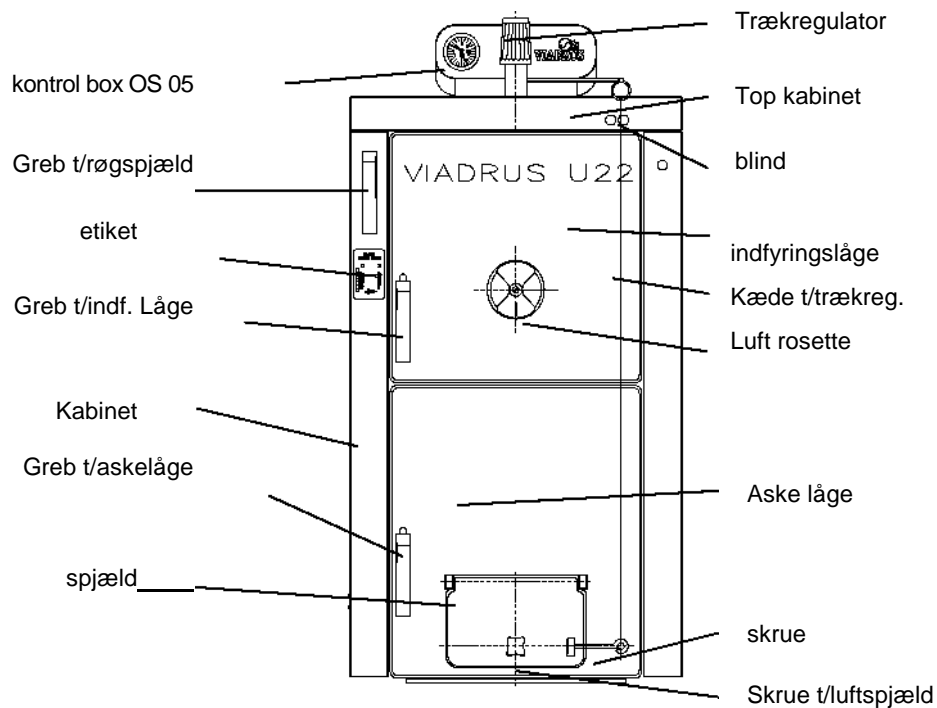
Afbrænding af andre materialer f.eks. plastic er forbudt.

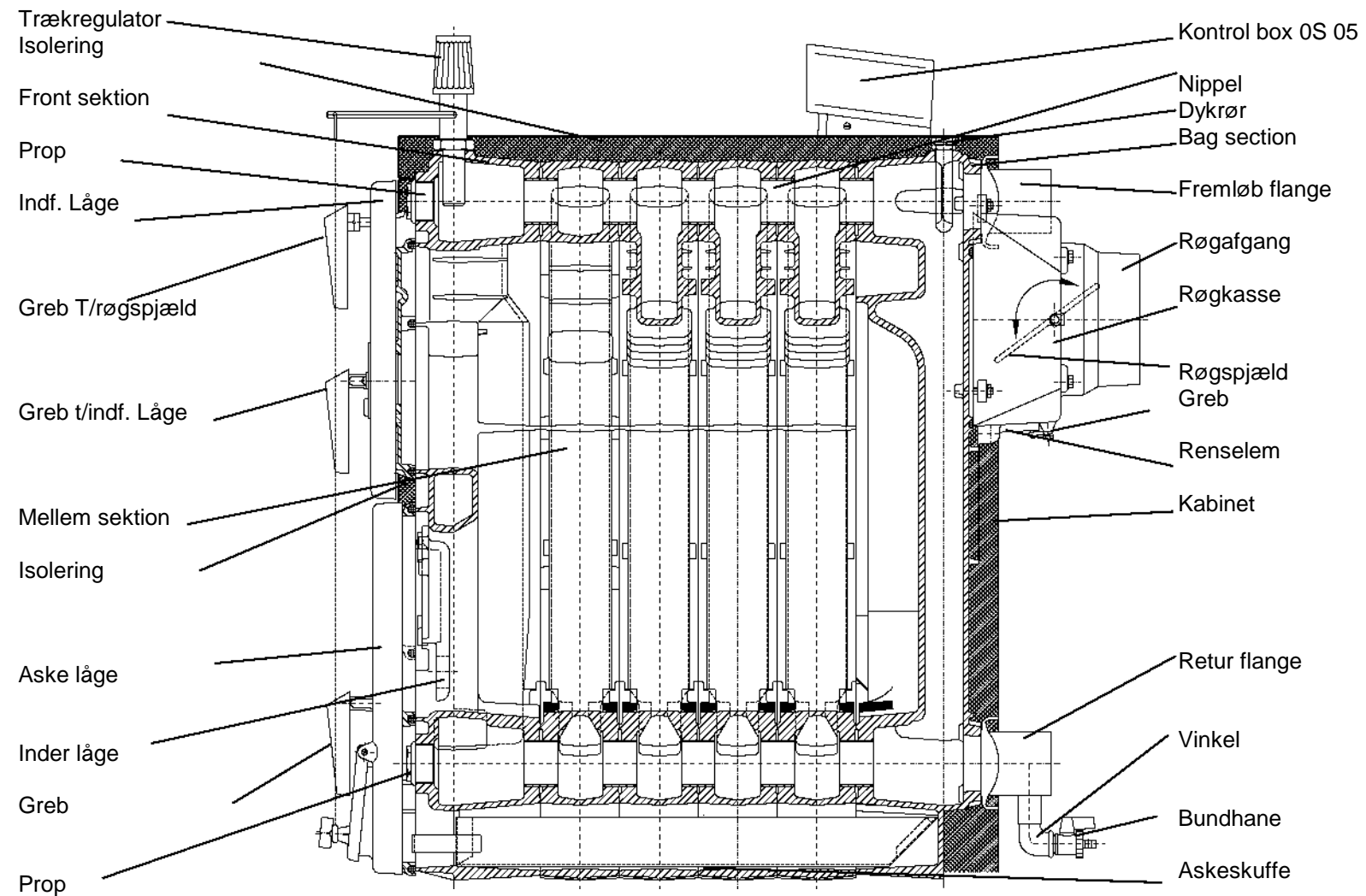
Max. drifttryk er 0,4 MPa og kedlen er trykprøvet til 0,8 MPa.

### Kedlens fordele

1. Lang levetid
2. Virkningsgrad op til 82%
3. Nem vedligeholdelse. .
4. Små krav til skorstenstræk
5. Ydelse I forhold til sektioner

## 2. Målskema





### 3. Tekniske parametre VIADRUS U 22 D

Table 1

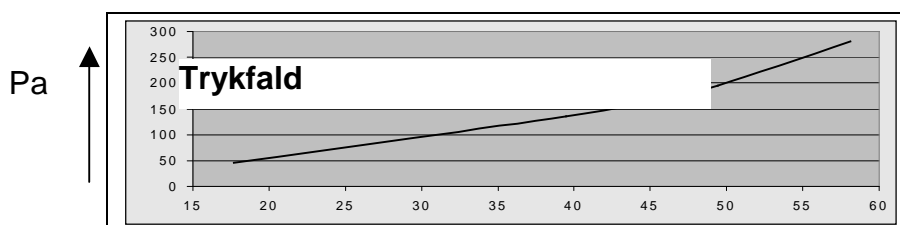
Antal elementer	Pcs	4	5	6	7	8	9	10
Ydelse max.	kw.	24	29	34	40	46	52	58
Vægt	kg	257	295	333	371	409	447	485
Vand volume	l	36,2	40,9	45,6	50,3	55,0	59,7	64,4
Diameter røgafgang	mm				156		176	
Dimensioner : højde incl. OS05x bredde	mm	1004 x 520						
Dybde	mm	845	940	1035	1130	1225	1320	1415
Driftstryk	bar	4						
Trykprøvning	bar	8						
Trykfald	-	Se ill. 3						
Anbefalet vandtemperatur	°C	60-90						
Lyd	dB	Max 65 dB (A)						
Skorstenstræk	mbar	0,2 – 0,35						
Fremløb	Js	6/4"						
Retur	Js	6/4"						

Table 2 Ydelse ved brug af TRÆ

heating capacity :

12 - 15 MJ. kg<sup>-1</sup>

Antal sektioner		4	5	6	7	8	9	10
Ydelse	kW	20	25	30	35	40	45	49
Virkningsgrad	%	75 – 82 %						



Picture 3 Trykfald

## 4. Beskrivelse

output/ kW →

### 4.1 Kedlens konstruktion

Hovedkomponenterne i kedlen er fremstillet af støbejern i henhold til:  
CZECH STANDARD 42 2415 - „Cast iron 42 2415 with leaf graphite“ eller  
CZECH STANDARD 42 2420 - „Cast iron 42 2420 with leaf graphite“.

Samt:

CZECH STANDARD 07 0240 - „Hot-water and low-pressure steam boilers. Base regulation.“

ČSN/EN 303 – 1 - Boiler for central heating.

ČSN/EN 303 - 2. - Boiler for central heating.

ČSN/EN 303 – 5 klasse 1. - Boiler for central heating.

Kedlen er samlet af et antal sektioner og sammenspændt med ankerbolte og nippelstykker. Frem- og returløb samt røgafgang er placeret på kedlens bagside.

Der anvendes tre typer af midtersektioner, se skema.

**Table 3 Midtersektioner I VIADRUS U22**

Antal sektioner	4	5	6	7	8	9	10
Middle section without ribs	1	1	1	1	1	1	1
Middle section without ribbon				1	1	2	2
Middle section with ribbon	1	2	3	3	4	4	5

Kedlen er isoleret med mineraluld. Stålkabinetter er malet.

#### **4.1 Kontrol & sikkerhedselementer**

Røgspjældet regulerer skorstenstrækket gennem kedlen.

Luftspjældet regulerer primærluften til forbrændingen

Luft rosetten regulerer sekundær luft, for optimal afbrænding af røggasserne.

Renselem på røggassen for tømning af aske

### **5. Placering og installation**

#### **5.1. Installering**

Det er købers ansvar alene at installering af kedlen sker efter gældende regler, og at installationen inspiceres og godkendes af myndighederne/skorstensfejeren. De følgende anvisninger vedr. placering er kun vejledende. Det anbefales at anvende akkumuleringstank af passende størrelse i forbindelse med VIADRUS U 22. Bemærk også at installationen skal udføres som åbent anlæg (åben ekspansion).

#### **5.2. Placeringsmuligheder**

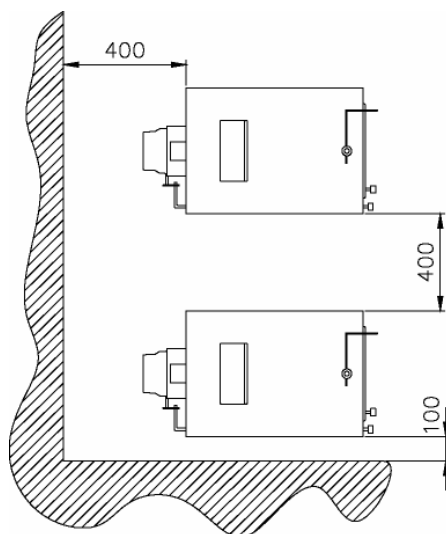
**VIADRUS U 22 må ikke placere I opholdsrum.**

- Kedlen skal stå på et ikke brændbart underlag

*Hold sikkerhedsafstand på min. 250 mm .fra kedlen til brandbare materialer*

*Afstande:*

- Foran kedlen: min. 1000 mm
- Fra bagsiden af kedlen til væg: 400 mm
- Fra kedlens ene side til væggen ( ad hensyn til adgang til kedlens bagside) min. 400 mm
- 

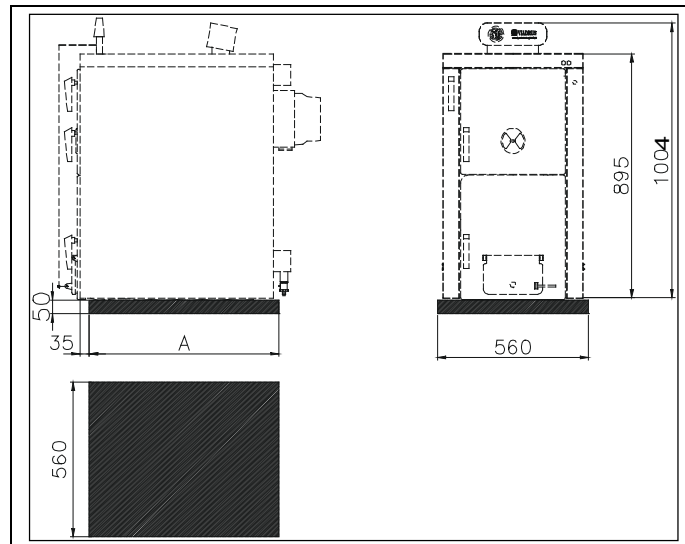


**Picture 4 Placering i fyrrum 1**

- min. afstand fra side væg: 100 mm.
- Mellem to kedler min. 400 mm.

#### Placering af brændsel

- Aldrig nærmere kedlen end 400 mm.
- Aldrig mellem to kedler.
- Producenten anbefaler altid at holde min. 1000 mm. Mellem kedel og brændsel.



	A						
number of sections	4	5	6	7	8	9	10
mm	515	610	705	800	895	970	1085

Picture 5 Ikke brandbart underlag (minimum).

## 6. Ordre, levering & udstyr

### 6.1. Order

#### *Ved ordre skal specificeres*

1. Kedel størrelse : 4 – 10 elementer
2. Brændsel
3. Evt. tilbehør

### 6.2. Levering & tilbehør

VIA DRUS U 22 D leveres men kedelblokken samlet og kabinet m.v. pakket i et karton. Trækregulator medleveres ikke.

#### *Standard tilbehør VIADRUS U 22 :*

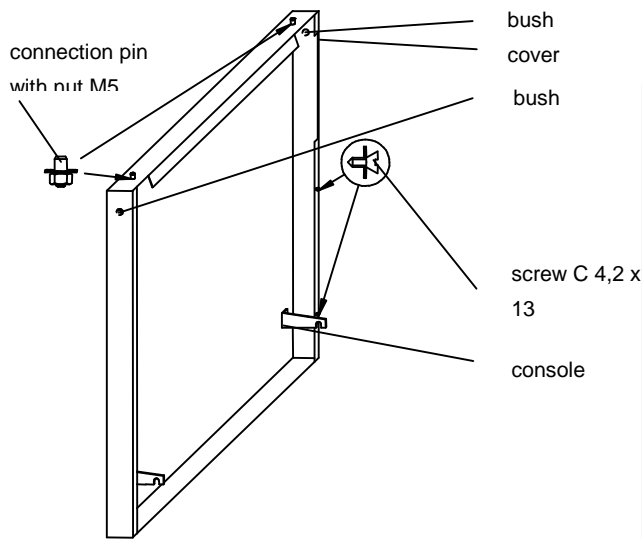
- rengøringsgrejer (krog, børste med greb)
- kontrol box OS 05 with thermomanometer
- bundhane 1/2" (1 pcs)

## 6.3. Montering

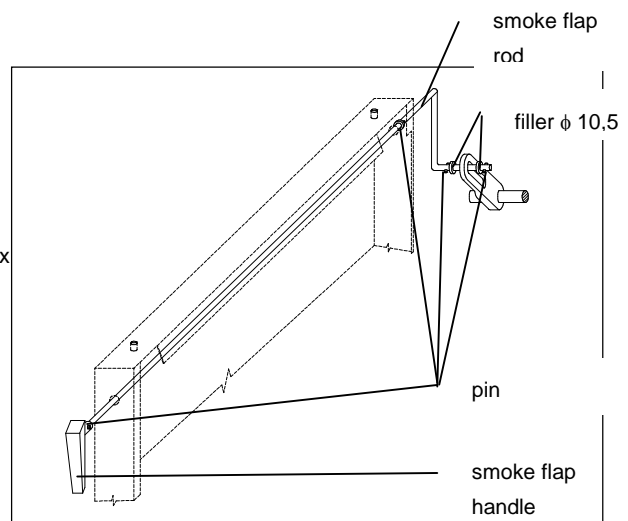
### Installation af kedelblokken

1. Placer blokken på det ikke brandbare underlag.
2. Svejs frem- & retur flanger på rørsystemet, monter pakninger..
3. Monter bundhanen.
4. Sæt kedlen til centralvarmesystemet v.h.a. flangerne.
5. Monter røgrøret på røggassen og skub røret ind i skorstenen.
6. Screw down part of regulator to hole in upper part of front section.
7. Blind two holes with thread Js 6/4" in front section by closers Js 6/4".

### Samling af kabinettet

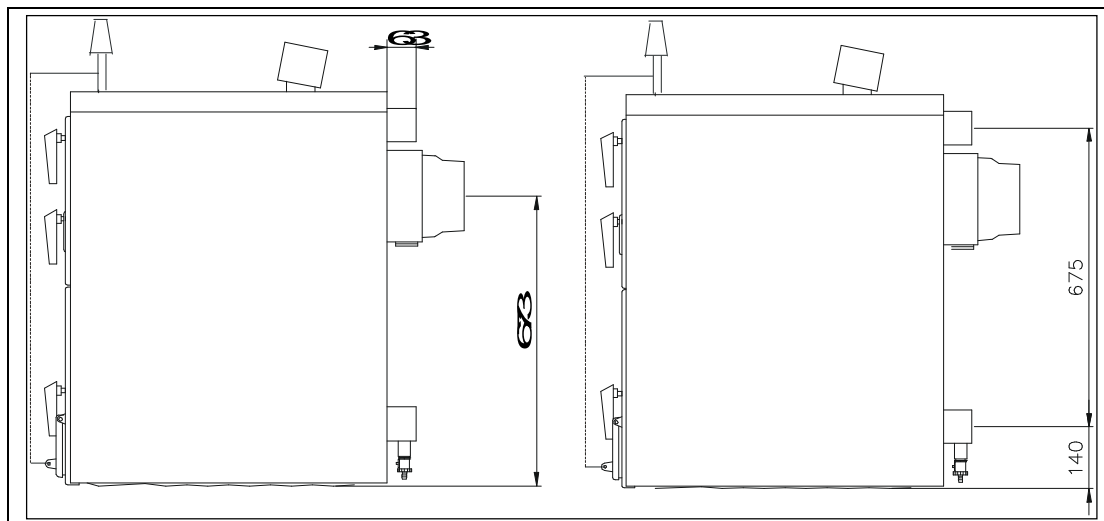


Picture 6 Side kabinnet



Picture 7 røg spjæld

1. Tag kabinettet ud af kartonen.
2. Monter sidekabinettet i henhold til ill. Nr. 6.
3. Tag isoleringen ud af top kabinettet. Tag kontrol box OS 05 og træk termomanometerets sensorer gennem hullet i top kabinettet. Skru boxen fast til top kabinettet.
4. Monter arm til røgspjældet i henhold til ill. 7.
5. Monter kabinettet i henhold til ill. 9
- 6.



Picture 8 tilslutninger på VIADRUS U 22 D

## ☐ Picture 9 Kabinet

**Påfyldning af systemet.** Vandet skal være rent og klart, uden urenheder.

Systemet skal være grundigt gennemskyllt. Påfyld således at kedlen er helt fyldt op inden optænding.

**OBS! Påfyld kun når kedlen er kold.**

## 7. Opstart

### 7.1. Kontrol før start

- Kontrollér at anlægget er fyldt op ved at se på termomanometeret. Se efter at anlægget er tæt.
- Kontrollér at kedlen er korrekt tilsluttet til skorstenen, samt at dette er synet af skorstensfejeren.

### 7.2. Opstart

- Tænd ild i kedlen ved hjælp af aviser, små grene e.l.
- Fyr kedlen op til ønsket driftstemperatur. Anbefalet fremløbstemperatur er 80°C.
- Anvend kedlen som tidligere beskrevet i brugsanvisningen .
- Kontrollér tæthed på anlægget og tilslutningen til skorstenen.
- Instruér burger/ne af kedlen.

## 8. Servicing

Brug udelukkende tørt brænde med et fugtighedsindhold på max. 20 %.

Afbrænding af trykimprægneret træ, plastik m.v. er forbudt.

Tømming af kedlen for aske skal ske således at der ikke er glødende brænde i askeskuffen. Lad asken køle helt af inden den bortskaffes.

**Table 5 Anbefalet størrelse af brænde**

Antal sektioner	4	5	6	7	8	9	10
Anbefalede dimensioner i mm	φ 40-100 x 290	φ 40-100 x 380	φ 40-100 x 480	φ40-100 x 580	φ 40-100 x 670	φ 40-100 x 760	φ 40-100 x 860

### Optænding

- Check at der er vand på anlægget v.h.a. manometeret.
- Åben evt. ventil til centralvarmeanlægget, samt luft rosetten.
- Rengør brændkammer, askeskuffe, røgkanaler.
- Læg optændingsbrænde I brændkammeret.
- Åben røg spjældet og luk indfyringslågen.
- Åben askelågen og antænd brændet.
- Kontrollér at træklemmen er åben og luk askelågen.
- Læg mere brænde på.
- Når ilden har godt fat fyldes brændkammeret, maximalt til underkanten af indfyringslågen.
- Luk luft rosetten når flammerne bliver gule.

### Drift

- Justér trækregulatoren således at træklemmen er næsten lukket når driftstemperaturen er nået.
- Fyld kedlen med hensyntagen til varmebehovet. Ildens intensitet kontrolleres v.h.a. røgspjældet, trækregulatoren og luft rosetten.
- Ønsker man at fyre over om natten må trækregulatoren afmonteres (tag kæden af), og luft rosetten samt røgspjældet lukkes efter behov.



**Vigtigt!!!!!! :**

Kedlen må kun betjenes af voksne personer, der er behørigt instrueret og som har gennemlæst nærværende manual. Børn må ikke opholde sig ved kedlen uden opsyn af en voksen.

1. Der må ikke arbejdes med eller opbevares brandbare eller eksplosive væsker/materialer i samme rum som kedlen.
2. Brug af brandbare væsker til optænding eller fyring er forbudt.
3. Overophedning af kedlen er forbudt.
4. Brandbare materialer må ikke fralægges på kedlens top, eller opbevares inden for kedlens sikkerhedsafstand.
5. Afstanden fra kedlen til brandbare materialer skal være min. 1500 mm. når kedlen tømmes for aske.
6. Kedlen skal tilsluttes åben ekspansionsbeholder med en ubrudt forbindelse, uden ventiler m.v.
7. Kedlen må kun installeres af aut. vvs firma.
8. Rens kedlen omhyggeligt ved fyringssæsonens ophør. Smør alle hængsler og bevægelige dele med grafitolie. Hold fyrrummet rent og tørt.

## **9. Garanti**

- Der ydes 2 års garanti på kedlen.

**Der tages forbehold for trykfejl. Konstruktionsændringer kan forekomme.**

# 10. MONTERINGSVEJLEDNING *Multi 22*<sup>®</sup>

Copyright *Asaa-Multi-Service*

*Multi 22*<sup>®</sup> pillefyret er i styringen udstyret med forskellige følere og stik.

Styreboksen er monteret med et han stik til strømforsyning i stikkontakt (220 V)

*Multi 22*<sup>®</sup> styringen er udstyret med en overkogningssikring samt en temperatur føler (den mindste) som begge monteres i kedlens følerlomme.

Den anden temperatur føler (den største) anbringes i røgrøret til måling af røgtemperaturen.

*Multi 22*<sup>®</sup> styringen er også forsynet med en lille sikkerheds-thermoføler der monteres på faldrøret.

Når man skal starte *Multi 22*<sup>®</sup> pillefyret op første gang er det vigtigt :

At sørge for at undgå overtryk i kedlen, da dette kan give tilbagebrænding med efterfølgende slangesmeltning.

For at undgå dette skal der under optændingen løbende :

Kontrolleres at der er træk ved indfaldsrøret ved at tage slangen af under drift.

**Hvis røgen slår tilbage skrues ned for blæseren ved at gå ind i programmering minimum / maksimum effekten.**

## **VIGTIGT**

Ved combifyring skal styringen altid indstilles således :

**Pausefyringens programering skal stå på combi, så pillefyret kun kan gå ned på minimum pause.**

**Dette indstilles således i programmering : combi**

Programmet skal stå på combi fyring fordi kedlens røg-temperatur kan være for høj til at *Multi 22*<sup>®</sup> vil starte op igen, hvis der ikke er ild i skålen.

**Rens jævnligt kedel / røgrør for at få det maksimale varme ud af anlægget og for at sikre en god træk til nedfaldsrøret så det forbliver rimeligt afkølet.**

Kæden fra kedlens trækregulator **skal** monteres i blæserens luftspjæld.

Trækregulatoren skal altid stå mellem 5 & 10 grader mere åben end indstillingen på styringens display.

**Multi 22<sup>®</sup>** pillefyret må ikke slukkes under fyring med fastbrændsel.

**Multi 22<sup>®</sup>** pillefyret er velegnet til at fyre med træpiller kombineret med fyring med fastbrændsel. Pillefyret tænder selv op i den faste brændsel og styrer hermed hele processen.

**Multi 22<sup>®</sup>** pillefyret er også velegnet som ren træpille brænder.

**Multi 22<sup>®</sup>** pillefyret kan monteres på de fleste ældre kedler, samt på de fleste nye kedler.

Pillefyret kræver at der er åben ekspansion, da man kan fyre med fastbrændsel i samme kedel.

### ELTÆNDEREN

Ved opstart med él-tænderen skal opmærksomheden henledes på, at brænderherden max. må være ¼ fyldt med brændsel, da det ellers kan forårsage en røggas eksplosion.

Él-tænderen er en él-patron hvis funktion er at antænde brændslet. Grundet de store varmepåvirkninger må él-tænderen påregnes udskiftet med et vist interval. Dette interval afhænger af hvor ofte der foretages en él-tænding.

Bemærk : Eltænderen må ikke anbringes for langt ude i skålen, men skal anbringes glat med indvendig væg i brænderherden.

Eltænderen er ikke omfattet af garantien, da denne er at betragte som en sliddel.

For yderligere information : <http://www.asaa-multi-service.dk>

## 11. Manual for DTC 9002 Styring.

DTC9002 er udviklet til styring af træpillefyr med automatisk el tænding.

For at kunne regulere ydelsen på fyret til det aktuelle behov måler styringen temperaturen på kedlens fremløb og røggassen, og har elektronisk udgange til trinløs regulering af blæser og fødesnegl.

Fyrets status vises på et tekstdisplay med 2 linier á 16 tegn.

I de første fem sekunder efter der tændes for styringen vises følgende introduktionstekst:

**Stoker 9002**  
**Version 1,09**



Herefter vil der ved normal drift vises hovedstatus på øverste linie:

**Stop, Tænder RenBlæser, Tænder StBrændsl, Tænder ForVarmer**  
**Ydelse 29%, DriftYdelse 100%, Pause Fyring eller Pause Stop**

Og nederste linie viser de aktuelle temperaturer for kedel og røg:

**Kdl 53°C Røg 247°C**

Hvis der opstår en fejl, viser øverste linie:

**Alarm**

Og nederste linie beskriver fejlen. I normal brug kan man se følgende:

**Optændings fejl, Brændt ud, Overkogning og Magasin**

Andre fejl kræver lidt mere fejlfinding:

**Kedeltemp. føler og Røgtemp. føler**

Der er også nogle fejl der ikke kan rettes på stedet, og disse vises som:

**Systemfej I**

Fyret styres med fire trykknapper:



Program



Ned



Op



Drift

Til daglig er det mest **D** tasten der bruges:

Gentagne tryk på **D** tasten starter/stopper styringen.

Alarmer afstilles ved et tryk på **D** tasten, hvorefter displayet viser stop, og de aktuelle temperaturer.

Hvis fejlen er rettet, vil næste tryk på **D** tasten starte fyret.

Ved første opstart eller tomkørsel, kan sneglemotoren tvangsstyres på **I** tasten. Hvis styringen er stoppet og der trykkes på **I** tasten viser displayet.

### Manuel tilførsel af brændsel

Og efter to sekunder starter sneglemotoren. Når **I** tasten slippes stopper motoren straks.

Styringen har forskellige indstillinger af driften.

For at se / ændre disse indstillinger trykker man på **P** tasten, og displayet viser:

### Opsætning Kombifyring Ja

Displayets nederste linie viser indstillingens navn og den aktuelle værdi – se tabel 1.

For at bladre til næste indstilling trykkes på **P** tasten.

For at ændre en indstilling benyttes og **I** **I** tasterne.

Ændringen kan nu gemmes med tryk på **P** tasten, eller fortrydes med tryk på **D** tasten.

Når en ændret indstilling gemmes viser displayet kortvarigt:

### Gemmer ændring

Og hvis en ændring fortrydes vises kortvarigt:

### Fortryd ændring

For at komme tilbage til normal drift trykkes på **D** tasten

Tabel 1. Indstillinger:

Navn	Beskrivelse	Min.	Max.	Std.
<b>KombiFyring</b>	Ja: Styringen bliver i pausefyring ved høj kedeltemperatur.  Nej: Styringen stopper efter PauseTidMax, og starter automatisk op igen ved lav kedeltemperatur.	Nej	Ja	Ja
<b>KedelTemp</b>	Ønsket fremløbstemperatur fra kedlen.  Styringen begrænser ydelsen fra indstillingen, indtil minimum ydelse ved 5°C over indstillingen, og skifter til Pause Fyring eller Pause Stop 7°C over indstillingen.	40°C	90°C	60°C
<b>RøgTempMin</b>	Ved optænding slukker forvarme 3°C over indstillingen.  Ved normal drift sættes Alarm Brændt ud, når røgtemperaturen falder under indstillingen.	0°C	95°C	55°C
<b>RøgTempMax</b>	Styringen begrænser ydelsen fra 10°C under indstillingen, for at skifte til Pause Fyring eller Pause Stop 5°C over indstillingen.	100°C	350°C	340°C
<b>Brændsel</b>	Brændselsmængde ved 100% ydelse. Indstillingen svarer ca. til Kg	2,00	10,00	4,50
<b>TændBrændsel</b>	Sneglekøretid ved opstart, før luft og forvarme starter. Der tilføres kun optændingsbrændsel hvis røgtemperaturen er under RøgTempMin.	0s.	30s.	25s.
<b>PauseTidMax</b>	Maximal tid styringen bliver i pausefyring ved høj kedeltemperatur.  Indstillingen er skjult hvis der er valgt Kombifyring.	0m.	240m.	60m.
<b>PauseBrændsl</b>	Sneglekøretid hver femte (5) minut, når styring er i pausefyring.  Indstillingen vises kun hvis der er valgt PauseTidMax over 0 minutter,  eller Kombifyring er aktiveret.	0s.	25s.	7s.
<b>PauseLuft</b>	Luftmængde i 30 sekunder, efter pausebrændsel tilførsel.  Indstillingen vises kun hvis der er valgt PauseTidMax over 0 minutter, eller Kombifyring er aktiveret.	0%	50%	5%

## 11. Fejlfinding for Multi 22<sup>®</sup> Stokerstyring 9002 version 1.04 til 1.09

Copyright Asaa-Multi-Service

### **Problem: Fald røret bliver varmt! Tilbageslag af røg i fald røret!**

- 1a. Slagger / aske i brænderhoved.
- 2a. For meget aske i : Kedel, Røg rør, Skorsten.
- 3a. Røgvender forkert monteret i kedel.
- 4a. Manglende træk i skorsten.
- 5a. For stor ind fyret effekt i forhold til kedel størelse.
- 6a. Uheldige vindpåvirkninger.

### **Løsnings forslag!**

- 1a. Rens brænder/herd
- 2a. Rens kedel, røg rør, og skorsten. ( Husk den lille låge bag på kedlen under røgekassen )
- 3a. Ret eller fjern røgvender plade i kedel.
- 4a. Isoler røg rør.
- 5a. Kontakt Asaa Multi Service.
- 6a. Kontakt evt. skorstensfejereren.

\*\*\*\*\*

### **Problem: Alarm brændt ud!**

- 1b. Snegl kørt tom.
- 2b. Fyret har stået i pausefyring længere end det er indstillet til.
- 3b. For lidt pausebrændsel
- 4b. For lav røg temperatur (under min.).
- 5b. Brændsel Min. er sat for lavt.
- 6b. Brændsels tilførsel ustabil.
- 7b. Pillerne hænger i slangen.

### **Løsnings forslag:**

- 1b. Påfyld brændsel i silo.
- 2b. Forlæng pause tiden eller sæt den til COMBI=JA
- 3b. Juster pausebrændsel lidt op.
- 4b. Juster RøgTemp. Min lidt ned.
- 5b. Juster Brændsel Min. op.
- 6b. kontroller sneglens indløb for smuld.
- 7b. Kontroller slangen for knæk eller andre skader.

\*\*\*\*\*

### **Problem: Alarm optændings fejl!**

- 1c. Der er ingen /næsten ingen piller i herden/brænder skålen.
- 2c. El-tænderen tænder ikke pillerne.

### **Løsnings forslag:**

- 1c. Snegle indløbet i siloen/holderen er blokeret
- 2c. Optændings brændsel sat til for kort tid (juster lidt op)
- 2c. Røg temperatur for høj. (juster RøgTemp. Min. lidt ned.)
- 3c. Tænd luft for høj/lavt flow. (juster tænd luft lidt op/ned.)
- 4c. Tænd varm tid for kort. (juster tænd varm tid lidt op. min 10 min.)

- 5c. Tænd varm effekt for lav. (juster tænd varmeeffekten lidt op. min. 80%)
- 6c. El-tænder defekt. (udskift el-tænder.)
- 7c. Silo/beholder tom. (gen fyld silo/beholder
- 8c. Juster startbrændsel lidt op.

\*\*\*\*\*

**Problem: Alarm tilbagebrand!**

- 1d. Styringen bliver ved med at skrive Alarm tilbage brand

**Løsnings forslag:**

- 1d. Rens kedlen og start brænderen igen.
- 2d. Hvis kedlen og alt andet er helt rent så kan det være ledningen/lusen bag i styringen, der enten er knækket eller hoppet ud af dens klemme. (Holderen hedder ekstra)

\*\*\*\*\*

**Problem: Overkogning!**

- 1e. Kedlen har været oppe og koge.
- 2e. Overkogssikringen er defekt.

**Løsning forslag!**

- 1e. Aktiver overkogssikringen på venstre siden af styringen.
- 2e. Udskift overkogningssikring.

\*\*\*\*\*

**Problem: Displayet i styringen er sort!**

- 1f. Sikring i styringen sprunget

**Løsnings forslag!**

- 1f. Skift sikring.
- 2f. Kontroller for evt. kortslutninger!

\*\*\*\*\*

**Problem: Fyret slår HFI relæet eller sikringen!**

- 1g. El-tænder defekt
- 2g. Kabler defekte.

**Løsnings forslag!**

- 1g. Skift el-tænder.
- 2g. Tjek kabler og stik.
- 3g. Tænd op manuelt med f.eks. en sprit tablet!

\*\*\*\*\*



**Problem: Kedel temperaturen er for lav.**

- 1h. Kedelen kan ikke komme op på ønsket kedeltemperatur.
- 2h. Falder meget i grader ved varmt vands forbrug.

**Løsnings forslag!**

- 1h. For lille ind fyret effekt på brænderen.
- 2h. Kontroller pille tilførsel / blæser
- 3h. Tjek om temperatur føleren sidder korrekt i kedlen.

\*\*\*\*\*

**Problem: Sneglen giver ingen piller !**

- 1i. Sneglen vil ikke tage pillerne med ind i sneglerøret.
- 2i. Motoren kører men sneglen står stille.
- 3i. Sneglens motor vil ikke køre.
- 4i. Pillerne pakker sammen i sneglerøret. så motoren går i stå eller køre baglæns.
- 5i. Sneglens motor og gearkasse larmer men kan ikke køre.

**Løsnings forslag!**

- 1i. Pillerne bygger bro i siloen/tanken.
- 2i. Sneglespiralens aksel har ingen forbindelse til sneglemotoren = Bolten i snegleakslen gået løs, eller Akslen fra sneglemotoren brækket.
- 3i. Kontroller stik og ledning for brud, (prøv med direkte 220v tilslutning. skift evt. motor.)
- 4i. **KUN VED SNEGL UDEN TILBAGELØBS SIKRING** : byt blå og hvid ledningerne så sneglen kan køre baglæns. Se evt. link

[http://www.dincomputerbutik.dk/opfinder\\_multimek.htm](http://www.dincomputerbutik.dk/opfinder_multimek.htm)

- 4i. Afmonter de 4 bolte der forbinder sneglemotoren med det røde forgreningsstykke og træk forsigtigt til du mærker at den giver sig. Udtag sneglespiralen fra røret og kontroller for deformationer eller anden skade.
- 5i. Sneglemotorens gearkasse defekt. (tandhjul i gearkassen defekt.) skift motor & gearkasse

\*\*\*\*\*

**Problem: Brænderen går ud under pausefyring!**

- 1j. Brændsels tilførsel ustabil.
- 2j. Pillerne hænger i slangen.
- 3j. Pause luft er sat for lavt.
- 4j. Pause brændsel er sat for lavt.

**Løsnings forslag!**

- 1j. Tjek snegl indløb for savsmuld.
- 2j. Tjek for knæk på slangen.
- 3j. Juster Pause luft lidt op.
- 4j. Juster Pause brændsel lidt op.

\*\*\*\*\*

**Problem: Ønsket kedel temperatur opnås ikke!**

- 1k. Fejl justeret forbrænding.
- 2k. For høj effekt på brænder.
- 3k. Forkert monteret røgvender i kedel.
- 4k. Dårlig kedel / virkningsgrad / isolering.
- 5k. For højt skorstenstræk.
- 6k. Vand i piller / dårlig kvalitet.

**Løsnings forslag!**

- 1k. Tjek at farven på asken er mørke grå.
- 2k. Juster brænderes effekt ned.
- 3k. Kontroller røgvender er korrekt monteret.
- 4k. Mål røg temperatur, efterisoler kedel.
- 5k. Monter en træk-stabilisator.
- 6k. Anvend tørt brændsel, uden smuld.

\*\*\*\*\*

**Problem: Kedel og brænder soder til!**

- 1l. For meget brændsel i for hold til luft.
- 2l. Forkert justeret pausefyring.
- 3l. Blæser stoppet.

**Løsnings forslag!**

- 1l. Juster brændsel lidt ned.
- 2l. Juster Pause brændsel lidt ned.
- 3l. Rens blæser / udskift blæser

\*\*\*\*\*

For yderligere oplysninger se <http://www.asaa-multi-service.dk>