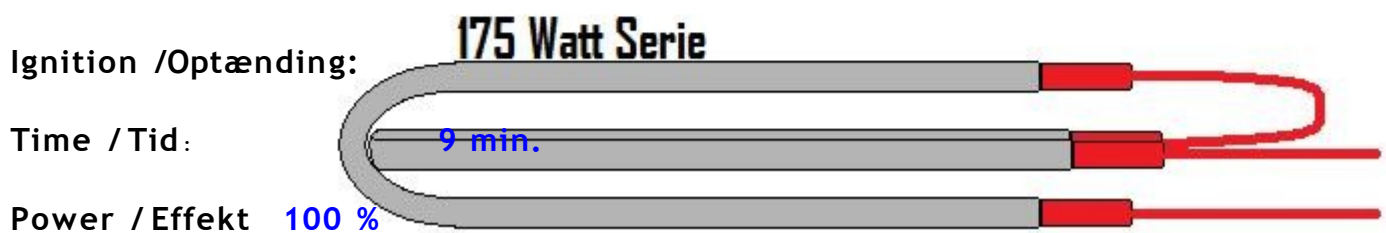
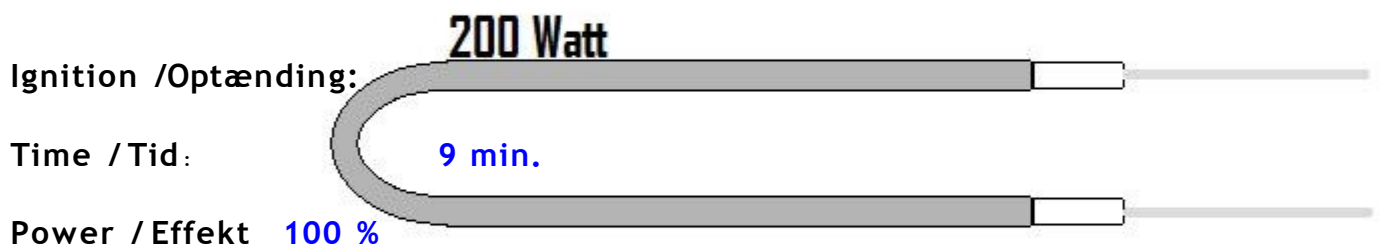
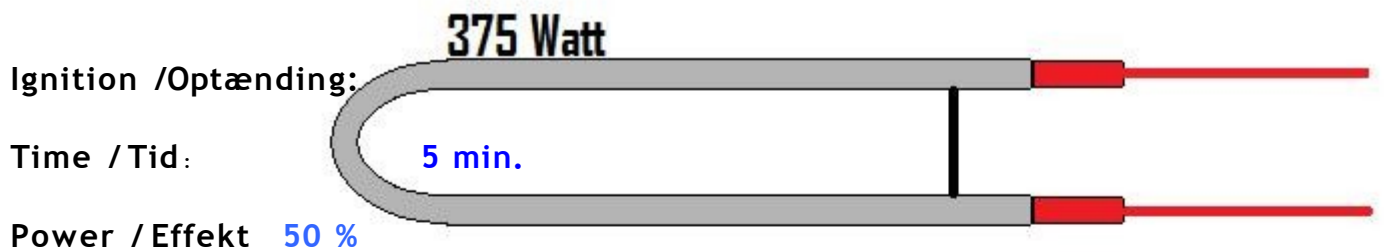


## Indstilling af El tænder.

### Adjustment of ignition



Efter justering kontrolleres at optændingen sker i første forsøg.

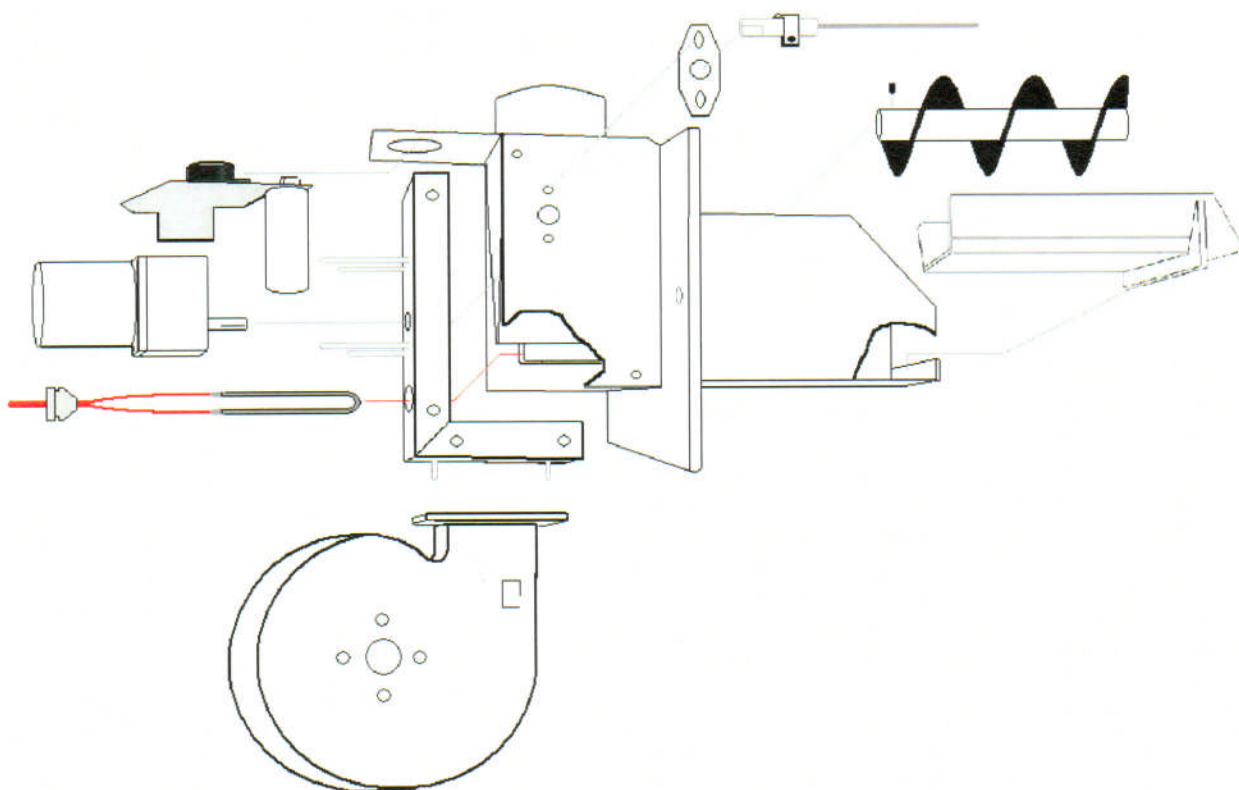
Kontroller eventuelt snegl ydelsen (Giver den rette mængde piller til optænding).

After adjusting check that ignition happening in the first trial.

Check the auger performance ( amount of pills for ignition ).

## Indstillinger for U el tænder.

Monter el tænderen i det firkantede rør i brænderen.  
Vigtigt: Husk at montere gummi proppen!



Gå i udvidet setup.

Juster el tændings tid til 5 minutter.

Juster el tændings effekt til 70 %.

Tjek herefter at fyret tænder på første forsøg!