

KL 2 STOKER

Til kul træpiller m.v.



Fåes også til trykeksponion

15 kW, kontant
kr. 20.095,-

Virkningsgrad
83,6%

Automatisk stokeranlæg til fastbrændsel - kul - olivensten (diameter 5-25 mm) og træpiller (20 mm).

KL-stokere på 15 og 25 kW kan fx. anvendes til opvarmning af almindelige beboelser. Stokere med ydelser på 35, 50 og 75 kW kan anvendes til store bygninger fx. skoler, lejlighedskomplekser m.v. - modeller helt op til 700 m².

Anlæggets moderne konstruktion giver lave driftsokostninger, miljøvenlig drift og komfort på linie med olie- og gasfyrede anlæg.

KL-stoker er monteret med pausefyring, hvilket åbner mulighed for fyring med kul og træpiller med den nødvendige effekt. Endvidere nedsættes risikoen for tilbagebrænding betydeligt.

Automatisk drift vha. brugervenlig styring. Med mulighed for tilkobling af ekstern varmtvandsbeholder. Kraftig snegl, gear og motor. Hurtig og enkel rengøring og vedligeholdelse, samt stor askeskuffe. Sikkerhedstermostat og overkogningssikring, som forhindrer overophedning af kedlen og varesystemet - er forudindstillet til 95°.

Kobling med split, hvilket forhindrer overbelastning af motor i tilfælde af at sneglen bliver blokeret. Rør for brandslukning vha. tilslutning med termoventil og 24 ltr. membrantank med 0,5 bars fortryk. Stor askeskuffe - længere tid mellem hver tømning!

Se www.vvs-eksperten.dk

Vi har også andre modeller • Alle modeller kan lånefinansieres op til kr. 50.000,-

KL2 Stoker Ydelse (VVS-nr.)	Dimensioner mål (B / D / H) mm	Skorstens-tilslutning	Rør-tilslutning	Pris pr. stk. (Normalmodel)
15 kW (303965215)	1380 / 780 / 1490	Ø: 145 mm	Ø: 1½"	kr. 20.095,00
25 kW (303965225)	1400 / 860 / 1490	Ø: 145 mm	Ø: 1½"	kr. 22.795,00
35 kW (303965235)	1450 / 890 / 1490	Ø: 145 mm	Ø: 1½"	kr. 30.620,00
50 kW (303965250)	1480 / 890 / 1540	Ø: 145 mm	Ø: 1½"	kr. 39.370,00
75kW (303965275)	1480 / 890 / 1610	Ø: 145 mm	Ø: 1½"	kr. 54.995,00

Alle priser er incl. moms. Der tages forbehold for billed- og trykfejl samt for produktændringer og udsolgte varer. Kopiering af denne tryksag er ikke tilladt. Salgs- og leveringsbetingelser: www.vvs-eksperten.dk (ver. 081210)

VVS-EKSPERTEN
Håndværkerbutik - en gros - også salg til private

Hedensted
Mimersvej 2
75 89 03 03
salg@vvs-eksperten.dk

Esbjerg
Tømmervej 11a
75 84 03 03

Hjørring
Farøvej 1B
36 16 03 03

Holstebro
Elkjærvej 112
96 88 03 03

Kolding
Dieselvej 3
75 52 03 03

Nykøbing F.
Chr. Winthersvej 12
55 43 03 03

Næstved
Lunavej 3
55 72 03 03

Odense
Svendborgvej 253B
76 10 03 03

Randers
Alsikevej 6
87 91 03 03

Roskilde
Håndværkervej 60A
98 99 03 03

Rødovre
Industrivej 1
96 83 03 03

Thisted
Leopardvej 32
43 62 03 03

Aalborg
Vidalsvej 2
96 76 03 03

Århus/Tilst
Anelystparken 13
86 98 03 03

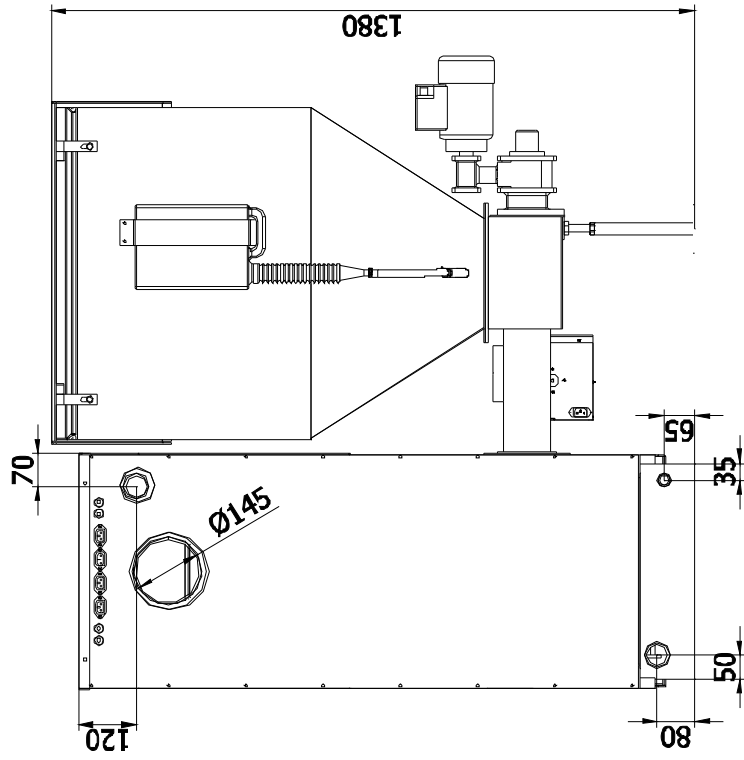
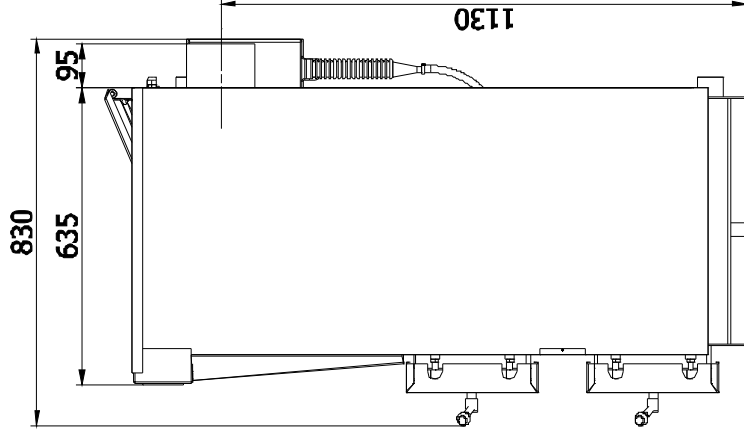
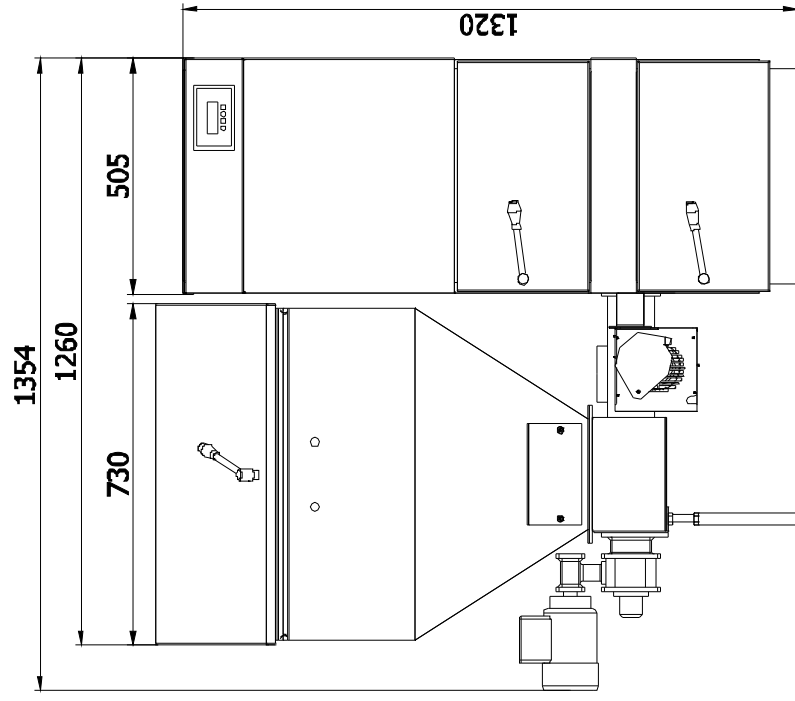


Fig.1. Skitse af KL2 LING 15 Stoker kedel med magasin