



Brugsvejledning	DK/NO (2-25)
Bedienungsanleitung	DE (26-48)
User Manual	UK (49-70)
Eldningsinstruktion	SE (71-91)
Mode d'emploi	FR (92-114)
Manual de usuario	ES (115-137)
Manuale d'uso e manutenzione	IT (138-160)



Aduro H1

EN13240 - EN14785 - NS3058

**aduro.dk / aduro.no / adurofire.de / adurofire.com
adurofire.se / aduro.fr / aduro.es / aduro.it**

Tillykke med din nye Aduro hybridovn!

For at få mest mulig glæde og nytte af din nye Aduro H1 er det vigtigt, at du læser betjeningsvejledningen grundigt igennem, inden ovnen installeres og tages i brug. Fejl eller forkerte indstillinger kan forårsage farlige forhold og/eller dårlig drift.

Har du brug for yderligere informationer, kan du læse meget mere på www.aduro.dk / www.aduro.no.

På indersiden af den nederste frontlåge kan du finde produktionsnummer, serienummer samt den 10-cifrede kode til Aduro Hybrid appen. Vi anbefaler, at du noterer disse numre i nedenstående felter inden montering. Af hensyn til garantien og ved øvrige henvendelser er det vigtigt, at du kan oplyse produktionsnummer og serienummer.

Produktionsnummer:
Serienummer:
Kode til Aduro Hybrid App:

God fornøjelse!

SÅDAN FÅR DU SUCCES MED DIN NYE HYBRIDOVN

På vores YouTube kanal "Aduro Fire" kan du finde tips og tricks til at få succes med din nye Aduro hybridovn. Vi viser dig, hvordan du tænder korrekt op, hvordan du tjekker, om dit brænde er tørt og meget, meget mere. Find os [her](#) og få det optimale udbytte af din hybridovn.



1. Generelt

1.1 Godkendelser

Aduro H1 opfylder de europæiske standarder EN13240, EN14785 samt Norsk standard NS3058 og er dermed godkendt til montering og brug i Europa. Produktionen er samtidig underlagt ekstern kvalitetskontrol. DoP (Declaration of Performance/Ydeevnedeklaration) kan downloades på www.aduro.dk/download / www.aduro.no/download.

Aduro H1 overholder desuden følgende direktiver: EMC DIRECTIVE 2014 30 EU, LVD DIRECTIVE 2014 35 EU, 2006 42 Maskindirektiv. Wi-Fi-modulet er godkendt i henhold til CMIIT ID: 2016DP3252. Alle lokale bestemmelser, herunder dem, der henviser til nationale og europæiske standarder, skal overholdes, når ovnen installeres.

1.2 Advarsler og sikkerhedsforanstaltninger

- Låg til pillesilo skal altid være lukket, mens ovnen er i drift, både med piller og brænde.
- Når ovnen bruges med brænde i perioder uden strøm (evt. ved strømsvigt), skal den løbende overvåges, da sikkerhedssensorer ikke er aktive.
- Produktet skal opbevares tørt og må ikke udsættes for fugt.
- Afbryd strømmen til ovnen og vent til den er kold, inden vedligeholdelsesarbejde udføres (Undtaget hurtig rengøring af brændehulen).
- Forkert brug eller manglende vedligeholdelse af produktet kan forårsage farlige situationer.
- Anbring ikke brændbare materialer på ovnen for at tørre. Hold brændbare materialer i sikker afstand til ovnen i henhold til manualen.
- Den årlige vedligeholdelse af ovnen skal udføres af en autoriseret tekniker eller kvalificeret personale ellers fratager garantien.
- Installation, startbesøg, test og vedligeholdelse skal udføres af autoriseret og kvalificeret personale.
- Brug ikke produktet, hvis glasset er brudt.
- Sluk for produktet, hvis der opstår fejl eller funktionsfejl.
- Dørene på ovnen skal forblive lukkede, når de ikke anvendes.
- Brug kun træpiller i siloen / tanken. Vi anbefaler at anvende piller af en god kvalitet, som er godkendt og opfylder de europæiske normer. Vores erfaring siger, at lyse piller brænder bedre end mørke piller. Det er desuden vigtigt, at pillerne er tørre.
- Produktet skal være forsynet med et elektrisk system, der er udstyret med en effektiv jordforbindelse.
- I tilfælde af skorstensbrand skal du slukke for ovnen, afbryde strømmen, lukke for lufttilførslen og ikke åbne døren. Kontakt herefter myndighederne for at få hjælp.
- Denne ovn kan bruges af børn fra 15 år og op. Børn må ikke lege med ovnen. Børn uden tilsyn må ikke udføre rengøring og vedligeholdelse.
- Personer med nedsat fysisk, sensorisk eller mental kapacitet kan bruge ovnen, hvis de har fået vejledning eller instruktion om brug af ovnen på en sikker måde og forstår de involverede farer.
- Det er vigtigt at være opmærksom på, at alle lokale forordninger og regler, inklusive dem der henviser til nationale og europæiske standarder, skal overholdes ved installation af ovnen.
- Eventuelle brændbare genstande skal opbevares i sikker afstand fra ovnen (se manualen).
- Brug kun det brændsel, der anbefales af Aduro A/S. Det er forbudt at anvende flydende brændstoffer og bioethanol væsker til optænding af træ eller piller.

- Nogle af overfladerne på produktet kan blive meget varme (dør, håndtag, glas, røgrør osv.). Undgå direkte kontakt med disse dele uden passende beskyttelsestøj eller egnede redskaber, såsom handsker med termisk beskyttelse.
- Akkumulerede og uforbrændte piller i brændehulen efter "fejlagtig opstart" eller alarmer skal fjernes før optænding igen. Kontroller, at hulen er ren og placeret korrekt, før du tænder op igen.
- Vi anbefaler, at der opsættes en brandalarm i rummet, hvor ovnen installeres.

Aduro A/S afviser ethvert ansvar for skader, direkte eller indirekte, på personer, dyr eller genstande - som følge af manglende overholdelse af bestemmelserne i manualen, især advarsler vedrørende installation, brug og vedligeholdelse af ovnen.

Ansvar for ukorrekt brug af produktet bæres fuldstændigt af brugeren og fratager producenten ethvert civilretligt og strafferetligt ansvar. Ændring af produktet eller uautoriseret udskiftning af reservedele kan være farlig for din sikkerhed og fratager Aduro A/S ethvert civilretligt og strafferetligt ansvar.

1.3 Tekniske data

Aduro H1	Data
Nominel effekt	7,0 kW træ / 6,8 kW piller
Opvarmer	20-140 m ² / 2-9 kW. Brændeovn 3-9 kW / Pilleovn 2-7 kW
Røgafgang	Ø15 cm top/bag
Friskluftstilslutning	Ø7,8 cm udvendig
Mål (HxBxD)	120 x 50 x 50,8 cm
Højde røgstuds over gulv, topafgang	117 cm
Afstand fra centrum røgstuds til bagkant ovn	25 cm
Vægt	135 kg
Materiale	Pladejern
Brændsel	Træ, træbriketter og træpiller Ø6 mm, max længde 40 mm. Piller i ENplus A1 kvalitet.
Brændelængde max.	39 cm
Konvektionsovn	✓
Primær, sekundær og tertiær lufttilførsel	✓
Rudeskyl	✓
Askeskuffe	✓
Keramisk el-tænder	✓
Virkningsgrad v. Nominel effekt	81% brændeovn / 87% pilleovn
Energieffektivitetsindeks	119,6
Energieffektivitetsklasse	A+
Skorstenstræk	Ifølge EN13240: Konstant træk på 12 PA – se afsnit 4.1 for yderligere information.
Maksimal afbrændingsmængde per time:	
- Træ	Ca. 3,1 kg
- Snegl ydelse – træpiller pr. time	Ca. 1,5 kg
Varmeeffekt i bygninger med	
- Optimal isolering	150 m ²
- Gennemsnitlig isolering	100 m ²
- Dårlig isolering	60 m ²

Eltilslutning	230V / 50Hz
Kapacitet pillebeholder	Ca. 15 kg

1.4 Hjemtransport

Ved hjemtransport af ovnen skal den stå lodret op. Emballagen skal bortskaffes i henhold til nationale bestemmelser vedr. bortskaffelse af affald.

2. Installation af hybridovnen

Du må gerne selv installere din hybridovn – vi anbefaler dog at tage din skorstensfejer med på råd. Det er vigtigt at være opmærksom på, at alle lokale forordninger og regler, inklusive dem, der henviser til nationale og europæiske standarder, skal overholdes ved installation af ovnen. Vær desuden opmærksom på, at isoleringssten og røglederplade i stål sidder korrekt. Du kan også søge råd om installation hos din forhandler. Husk, at det er dig, der har ansvaret for, at gældende regler overholdes.



Hybridovnen må først tages i brug, når den er godkendt af den lokale skorstensfejer.

SPESIELT FOR NORGE: Installasjon av nye ildsteder meldes til lokale bygningsmyndigheter. Huseier står selv ansvarlig for at alle krav til sikkerhet er ivaretatt på en forskriftsmessig måte og er forpliktet til å få installasjonen inspisert og sikkerheten bekreftet av en kvalifisert kontrollør. Lokalt feiervesen må informeres dersom installasjonen medfører endret feiebehov.

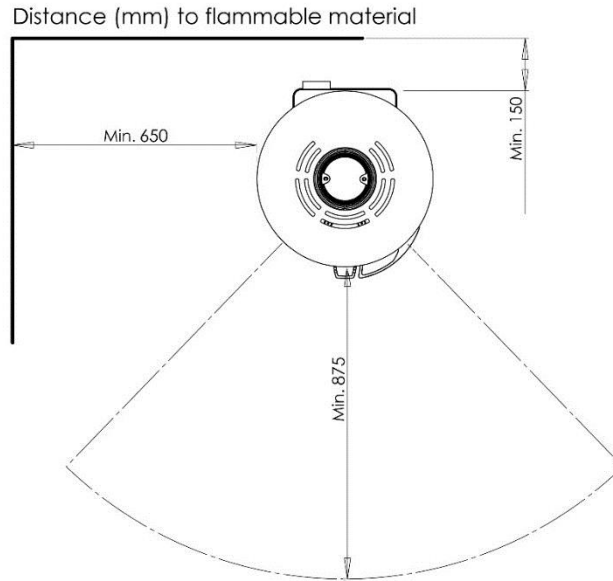
Prøvningsattest

Prøvningsattesten (se side 25) er din sikkerhed for, at ovnen opfylder miljøkrav og lovbestemmelser i henhold til Brændeovnsbekendtgørelsen, der trådte i kraft 1. juni 2008, og som sidenhen er blevet skærpet. Når skorstensfejeren godkender din installation, skal han samtidig underskrive attesten. Prøvningsattesten skal opbevares af ejeren og følge ovnen i hele dens levetid.

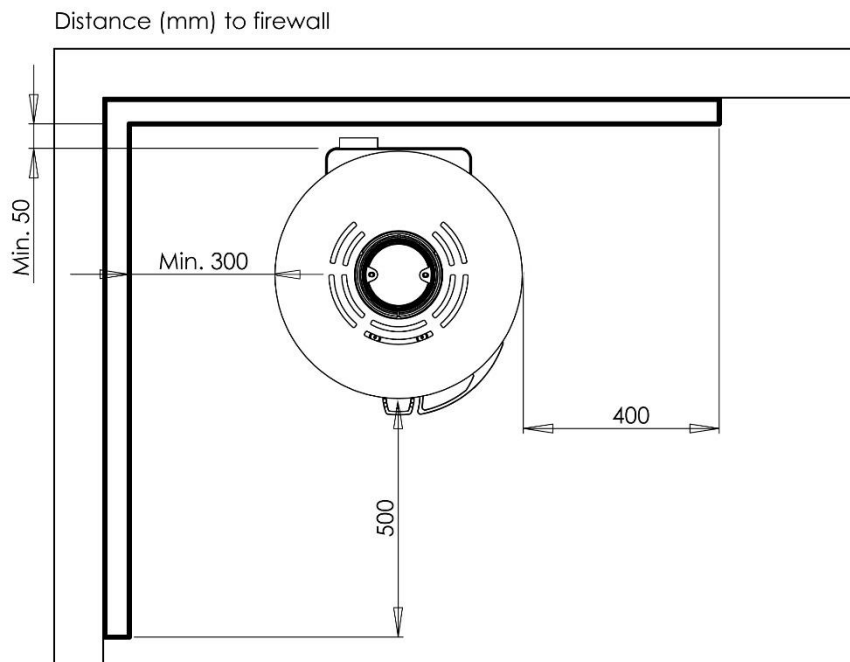
2.1 Ovnens placering / afstandskrav

Kun når ovnen placeres op ad brændbart materiale, stilles der krav til afstand. Se nedenstående skema og illustration:

Afstand til brændbart materiale		
Bag ovn	Ved siden af ovn	Møbleringsafstand foran ovn
15 cm	65 cm	87,5 cm



SPESIELT FOR NORGE: Ved plassering mot forskriftsmessig brannmur skal avstanden minimum være 5 cm bak og 30 cm til siden (se illustrasjon):



For at sikre adgang til inspeksjonsåbninger og luft til forbrændingen skal der altid være minimum 8 cm afstand til væggen bagud og 60 cm til siden. Man må dog være forberedt på at afmontere røgrør og dreje ovnen ved det årlige rengørings eftersyn og ved vedligeholdelse.

Ønsker du at placere din hybridovn på et brændbart materiale som f.eks. trægulv eller gulvtæppe, er det nødvendigt med et ikke-brændbart underlag. Gulvpladens størrelse afhænger af ovnens størrelse og skal minimum dække 30 cm foran ovnen og 15 cm til hver side målt fra indfyringsåbningen.

SPESIELT FOR NORGE: I Norge er det ikke et krav, at golvplattan skal dække 15 cm till var sida. Vi anbefaler imidlertid, at golvplattan minimum dækker 5-10 cm till sidan.



Brændeovnen skal installeres på et gulv med tilstrækkelig bæreevne. Hvis den eksisterende konstruktion ikke opfylder denne forudsætning, skal der foretages passende foranstaltninger (fx belastningsfordelende plade) for at opnå dette.

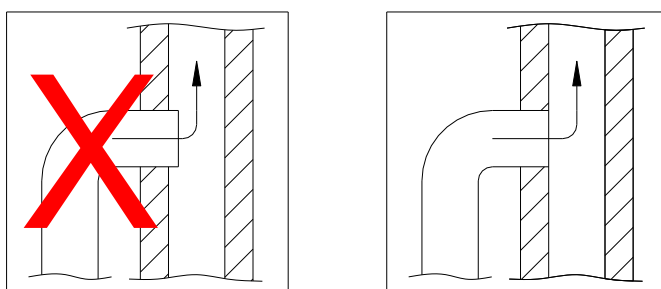
2.2 Rørtilslutning

Aduro H1 er fra fabrikken monteret med røgafgang i toppen. Ønskes røgafgang bagud tages den runde plade af bagpladen øverst bag på ovnen, og derefter byttes røgstuds (der sidder ved topafgangen oven på ovnen) med dækpladen (der dækker bagudgangen). Topafgangen afsluttes med en pynteplade, som ligger i askeskuffen. Mellem røgrør og røgstuds anbefaler vi at lægge en tynd pakning. Til Aduro brændeovne anvendes et indvendigt røgrør med en diameter på 150 mm. Aduro H1 er typetestet med et uisoleret røgrør på minimum 100 cm.

Vær opmærksom på, at Bygningsreglement skal overholdes, herunder at røgrøret skal CE-mærkes og at afstandskrav for røret til brændbart materiale skal respekteres.

2.3 Tilslutning til muret skorsten

Hvis hybridovnen skal tilsluttes en muret skorsten, benyttes bagudgangen eller et buet røgrør via topafgangen. Efter opmåling laves hul i skorstenen, hvor murbøsningen placeres og mures tæt med pejsemørtel. Herefter placeres ovnen, og røgrøret sættes på plads. Der lægges en tynd pakning mellem røgrør og murbøsning for at tætte samlingerne. Røgrøret skal gå ind i murbøsningen, men må ikke gå ind og blokere for åbningen i skorstenen (se illustrationer nedenfor):

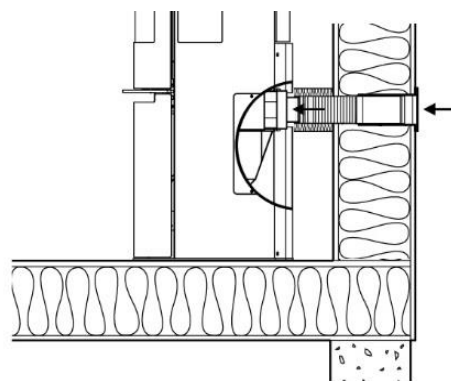


Læs eventuelt mere om de danske regler i "Bygningsreglement for småhuse" udgivet af Byggestyrelsen. Hybridovnen kan tilsluttes til en skorsten med flere påmonterede varmekilder.

2.4 Ekstern lufttilførsel

Alle brændeovne har brug for konstant tilførsel af luft for at sikre en ren og effektiv forbrænding. Dette er ofte et problem i moderne energieffektive huse, som er meget tætte. Derfor er Aduro H1 udstyret med ekstern lufttilførsel, hvor luften til forbrændingen tilføres udefra og direkte ind i ovnen. Aduro H1 kan tilføres forbrændingsluft via en kanal udefra, som tilsluttes studsens bag på ovnen. Den luftmængde, der bruges til forbrændingen, er ca. 25 m³/h.

Studsens på hybridovnen har en udvendig diameter på 78 mm, så der skal bruges et rør med en diameter på 80 mm. Ved en rørføring på over en meter skal rørdiameteren øges til 100 mm, og en tilsvarende større vægventil vælges. I varme rum skal kanalen kondensisoleres med 30 mm mineraluld, der udvendigt forsynes med fugtspærre (byggeplast). I gennemføringen er det vigtigt at tætte mellem røret og væggen med tætningsmasse. Brug eventuelt det komplette Aduro friskluft kit.

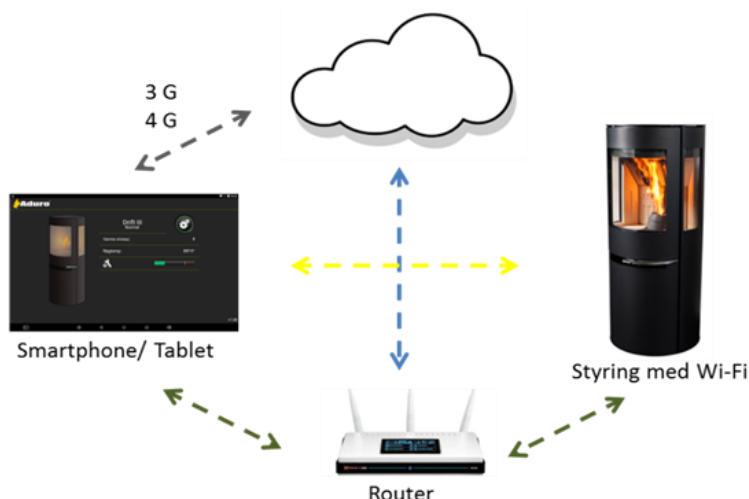


2.5 Aduro Hybrid App

Du kan styre Aduro H1 på tre måder:

1. Via betjeningspanelet på ovnen.
2. Via appen Aduro Hybrid 1 og ovnens Wi-Fi-modul "Aduro" i umiddelbar nærhed af ovnen.
3. Via appen Aduro Hybrid 1, når ovnens Wi-Fi-modul er forbundet til husets router, og ovnen er på clouden. Når ovnen er på Aduro Cloud, kan den betjenes på lang afstand.

Appen Aduro Hybrid 1 er gratis og kan downloades i App Store eller Google Play. Appen gælder til iOS modeller fra 6 (iPhone 6 eller nyere) og Android versioner fra 5.1 eller nyere.

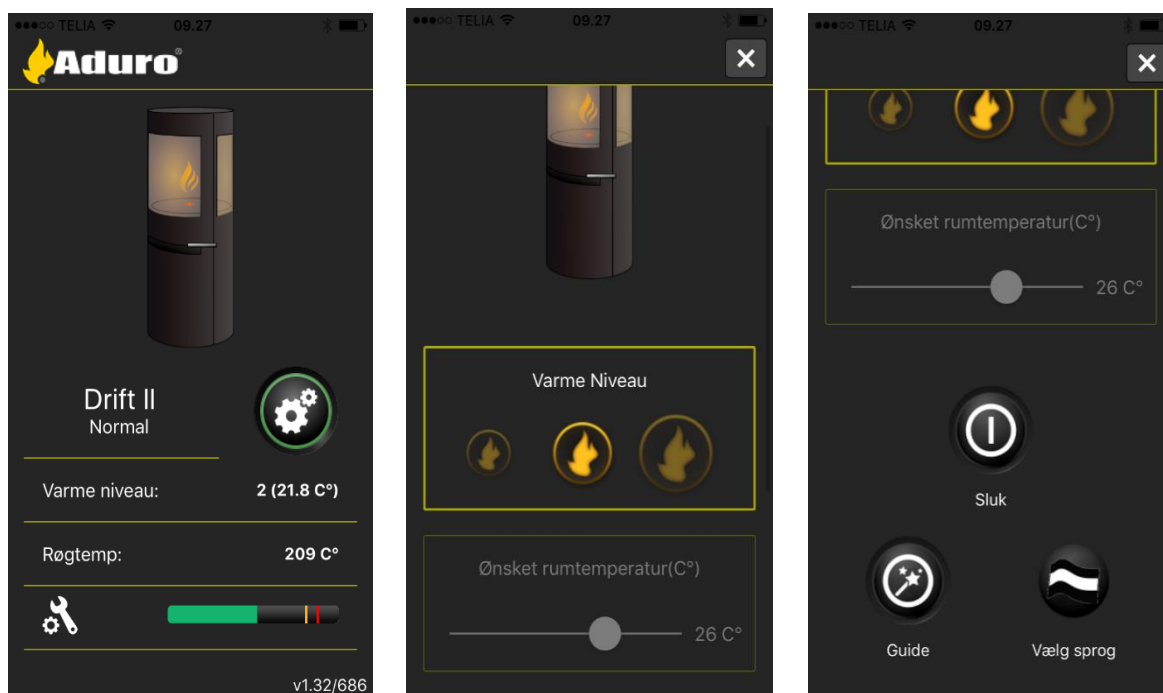


Opsætning af app

1. Tilslut ovn til el (jf. punkt 2.6).
2. Download appen Aduro Hybrid 1 i enten Google Play (Android) eller App Store (Apple).
3. Følg instruktionerne i vejledningen på appen eller inde på vores hjemmeside www.aduro.dk/aduro-hybrid. Gå derefter ind under "Ofte stillede spørgsmål" og "Tilslutning til Wi-Fi".
4. Serienummer til styring (5-6 cifre) og kodeordet til appen (10 cifre) findes på mærkatet på indersiden af nederste frontlåge til pillebeholderen. Det ser således ud:



5. Software og app er nu opdateret til nyeste version.
6. Du er nu forbundet og kan betjene ovnen ved hjælp af app'en



Appens funktioner

Appen har flere funktioner at vælge imellem: varmeniveau, ønsket rumtemperatur samt funktionen "urstyring". Urstyring gør det muligt at planlægge, hvordan ovnen skal gøre i løbet af ugen.

På appens forside kan man på skærbillederne se:



1. Driftstilstand
2. Varmeniveau
3. Røgtemperatur

4. CO-niveau (Sikkerhedsmåling, der måler, om der kommer røg bagud i systemet). Grøn bjælke er OK. Hvis niveauet når gult niveau, sænker Hybridovnen varmeniveauet til 1. Når rødt niveau slukkes ovnen.

CO-sensoren sidder ved pilleskakten og skal sikre, at der ikke fyres med utilstrækkeligt skorstenstræk. Nogle gange kan CO-sensoren påvirkes af pillerne. I nogle pilleposer er der et højt niveau af CO, som godt kan påvirke sensoren op til 24 timer efter, at pillerne er fyldt på. Hvis dette problem opstår, kan man åbne lågen til pillesiloen og tilføre frisk luft til rummet indtil CO-niveauet er faldet.

2.5.1 Wi-Fi-tilslutning

Det er vigtigt, at der er en stærk og stabil Wi-Fi-dækning, der hvor Aduro H1 ovnen er installeret. Er dækningen ikke god, kan det være vanskeligt at forbinde ovnen til routeren og dermed udnytte cloudløsningen og der kan forekomme ustabil forbindelse.

Vi anbefaler, at der er en Wi-Fi-signalstyrke med 3 ud af 3 "buer"  eller 4 ud af 4 . Din telefon/ tablet skal være tilsluttet dit lokale Wi-Fi. Har du vanskeligheder med at styre ovnen igennem mobilen, kan dette skyldes, at mobilen har et styringsystem, som ikke lever op til vores krav (Se punkt 2.5). Kan du styre ovnen via mobilen, men ikke koble ovnen til Wi-Fi-routeren, skyldes det, at routeren er for gammel og har for svagt signal. Vi anbefaler derfor, at du køber en ny router, som har et stærkt signal og en Wi-Fi-forstærker, der er placeret et sted imellem routeren og ovnen.

Virker andre elektroniske apparater fint i huset, men Hybridovnen ikke kan forbindes, så skyldes det, at hybridovnen kræver mere Wi-Fi-signal styrke end andre elektroniske apparater.



På vores hjemmeside www.aduro.dk/aduro-hybrid finder du mere info om, hvordan man opsætter Wi-Fi korrekt. Under menupunktet "Ofte stillede spørgsmål" finder du fanen "tilslutning til Wi-Fi".

2.6 Elektrisk tilslutning

Aduro H1 bliver leveret **med ca. 1,5 meter ledning med et Euro-stik**, som skal tilsluttes 230 volt / 50 Hz stik. Strømforbruget ved drift er ca. 33 Watt. Ledningen skal placeres, så den ikke har kontakt med varme overflader eller spidse genstande.

3. Fyring i brændeovnen

Du kan vælge at tænde din brændeovn med træpiller alene, eller manuelt med træ – eller en kombination, hvor du lægger træ i brændkammeret og bruger pillerne til at antænde træet.

Vigtige sikkerhedsoplysninger

- Aduro H1 bliver varm under brug, og der skal derfor udvises fornøden forsigtighed.
- Opbevar aldrig letantændelige væsker som benzin i nærheden af brændeovnen
- Anvend aldrig letantændelige væsker til at antænde brændet i brændeovnen.
- Tøm aldrig askeskuffen, når brændeovnen er varm. Der kan ligge gløder i askeskuffen i op til 24 timer efter, at ilden er gået ud. Vent derfor med at tømme askeskuffen til du er sikker på, at der ingen gløder er i asken.
- Lågen skal være lukket, mens brændeovnen er i brug. Kun de første minutter under optænding kan lågen stå på klem.
- Pillefunktionen stopper, hvis døren åbnes.
- Lægges der brænde i en varm ovn, skal man altid åbne for primærluften og sikre sig, at træet antænder indenfor 2-3 minutter. Antænder brændet ikke, skal man lægge nogle optændingsprodukter ind og antænde dem manuelt.
- I tilfælde af skorstensbrand: luk alle spjæld på brændeovnen og ring til brandvæsenet.

3.1 Luftspjæld

Brændeovnen er forsynet med et spjæld under lågen, som regulerer luften i forbindelse med forbrændingen: primær-, sekundær- og tertiærluft. Primærluft bruges i starten til at få bålet i gang, sekundær luften holder bålet ved lige, og tertiær luften sikrer, at røggasserne afbrændes. Der skal altid tilføres sekundær- og tertiærluft, mens der fyres i brændeovnen. Bruger man ovnens pillefunktion, anbefaler vi, at dette luftspjæld altid er skubbet helt ind, da vores erfaring siger, at pillerne brænder mest optimalt på denne måde.

Med luftspjældet kan du tilpasse brændeovnen til skorstenstrækket og den varmeeffekt, som du ønsker. Jo længere spjældet er trukket ud, jo mere luft tilføres og jo kraftigere forbrænding opnås. Når spjældet trækkes helt ud, tilføres der maksimal luftmængde. På nedenstående illustration kan du se, hvor meget luft, der tilføres ved de forskellige spjældindstillinger. Brug lågekant til at aflæse position for lufttilførsel:

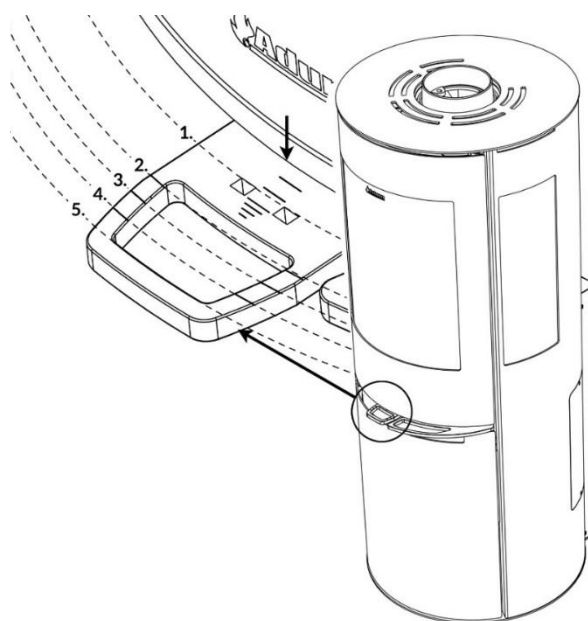
1: Primær, sekundær og tertiær lufttilførsel er helt åben. Denne position kan fastholdes ved brug af Aduro nøglen, som sættes i spænd i de to huller.

2: Primær lufttilførsel er lukket, sekundær- og tertiær lufttilførsel er helt åben.

3: Primær lufttilførsel er lukket, sekundær lufttilførsel er halvvejs lukket og tertiær lufttilførsel er helt åben

4: Primær og sekundær lufttilførsel er lukket, og tertiær lufttilførsel er helt åben

5: Regulator er skubbet helt ind. Al lufttilførsel er lukket (dette er position ved forbrænding af træpiller).



3.1.1 Sekundærluft

Brændeovnen fungerer under normale omstændigheder med sekundærluften mellem 60 % og 100 % åbent (dvs. spjældet skubbet ind til mellem position 2 og 3). Du må aldrig lukke så langt ned for luftspjældet, at flammerne går ud. Der skal altid være synlige flammer for at opnå en ren og effektiv forbrænding. For lav lufttilførsel kan føre til dårlig forbrænding, høje emissioner og en dårlig virkningsgrad.

Hvis du ønsker at betjene ovnen med laveste ydelse – dvs. omkring 3 kW – skal du lukke sekundærluften næsten helt 45 minutter efter, at træet er fyret ind. På dette tidspunkt er der kun få flammer, og ovnen kan brænde rent ved hjælp af tertiærluften bagerst i brændkammeret.

3.1.2 Primærspjæld

Når du lægger nyt træ ind, skal der åbnes for primærspjældet nederst under lågen, indtil ilden har fået rigtig fat. For at udnytte brændslet optimalt kan du vente med at lægge nyt træ på, indtil glødelaget er så lille, at det er nødvendigt at åbne for primærspjældet i ca. 2 min. for at få ild i de nye brændestykker.

For at reducere risikoen for at der kommer aske ud af ovnen, når lågen åbnes for indfyring af nyt træ, er det en god ide at åbne primærspjældet nederst under lågen ca. 1 minut før, at lågen åbnes. Dette resulterer i øget træk gennem ovnen.



Hvis du overfyrrer brændeovnen og afbrænder mere end ca. 3,1 kg træ i timen, er der risiko for, at lakken på ovnen misfarves og senere falder af. Ovnen kan senere efterlakeres, men det er ikke omfattet af producentens garanti. Ligeledes er andre skader på ovnen, der skyldes overfyring, ikke dækket af garantien.

3.2 Aduro-tronic

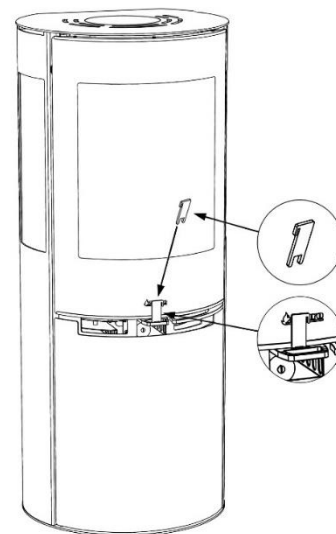
Den patentanmeldte automatik Aduro-tronic er en manuel betjent mekanisk opstartsanordning, der virker uden tilslutning af strøm, og som automatisk regulerer forbrændingsluften og sikrer optimal forbrænding. Du skal således kun tænke på at lægge tørt træ i ovnen og aktivere automatikken. Derefter klarer Aduro-tronic resten, og du kan nyde flammerne, en ren forbrænding og op til 40 % mindre brændeforbrug. Læs mere på www.aduro.dk / www.aduro.no.



3.2.1 Sådan betjenes Aduro-tronic

Ved optænding med brænde alene

Ved første optænding af brændeovnen skal der tilføres maksimal mængde primærluft for at antænde bålet. Derfor skal primærspjældet holdes "tvangsåbent". Dette gøres ved at trække primærspjældet helt ud og dernæst sætte den medfølgende Aduro-nøgle i klemme (se illustration). Når ovnen er varm, og der er skabt et glødelag i bunden af brændekammeret, kan Aduro-tronic sættes i automatikposition, dvs., at Aduro-nøglen fjernes. Alternativt kan du lade lågen stå på klem de første minutter af optændingsfasen (uden nøgle).



Ved indfyring

Hver gang, der lægges nyt træ ind i brændeovnen, skal der tilføres primærluft i en nøje afmålt mængde de første minutter. Det er dog også vigtigt, at primærluften ikke tilføres i for lang tid. Dette er nødvendigt for at sikre en optimal forbrænding. Du aktiverer automatikken ved at trække primærspjældet ud, hver gang der lægges brænde ind. Aduro-tronic automatikken vil derefter lukke spjældet gradvist efter den forprogrammerede tid.

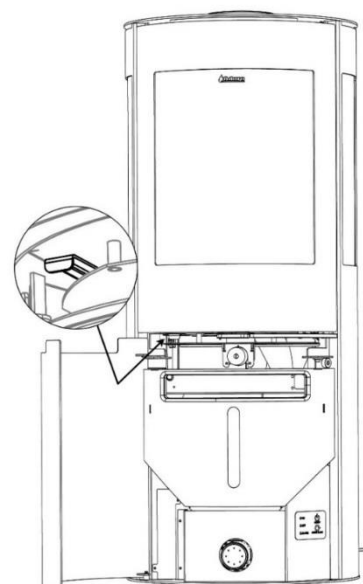
Regulering af Aduro-tronic automatikken

Automatikken er forudindstillet, så primærluften lukker i løbet af ca. 6 minutter. Denne indstilling er brugt under test af brændeovnen på Teknologisk Institut med en standard skorsten, brænde i "standard" størrelse (længde ca. 30 cm, tykkelse ca. 10x10 cm) og med maksimal fugtighed på 18 %. I praksis kan disse forhold dog ændre sig. Derfor har du mulighed for at indstille Aduro-tronic automatikken til lige netop dine forhold. Ønsker du, at primærluften skal lukke lidt langsommere (fx hvis du har lidt mindre skorstenstræk, hvis dit brænde er lidt større, eller hvis du ønsker lange intervaller imellem indfyringerne), kan du justere skruen på frontsiden af styringsbeslaget med en lille unbraconøgle, så lukningen sker langsommere. Hvis skruen drejes til højre forlænges lukketiden og skrues den mod venstre afkortes lukketiden.

3.3 Hvordan tænder jeg op i min hybridovn?

Det kan ske, at røglederpladen i metal falder af under transport. Inden du tager ovnen i brug, bør du derfor tjekke, at røglederpladen sidder rigtigt (på krogene eller fastspændt i boltene afhængigt af model) for at opnå optimal forbrænding og forhindre sod på glasset.

Hvis du kun ønsker at anvende Aduro H1 med træ, har hybridovnen et spjæld (se illustration herunder), hvor du manuelt kan lukke for luften til pilleforbrændingen. Når dette spjæld er lukket, virker pillefunktionen ikke. Dette spjæld er monteret, da man må lukke for luften til pilleforbrændingen for at få den mest optimale forbrænding af træstykker. Anvender man Aduro H1 med både træ og piller, skal dette spjæld være åbent (trukket frem).



3.3.1 Første optænding

Under første optænding, som bør foretages med ca. 1 kg træ, er det en god ide at lade lågen stå på klem. Den må ikke lukkes, før ovnen er kold. Dette bør gøres for at forhindre, at pakningen klister fast i malingen på selve ovnen.

De første gange brændeovnen anvendes, kan der forekomme røg og lugtgener fra brændeovnen, hvilket er ganske normalt. Dette skyldes, at den varmfaste maling hærdner. Sørg derfor for tilstrækkelig udluftning i denne periode. Det er ligeledes vigtigt at fyre forsigtigt de første 2-3 gange, da brændeovnen herved kan udvide sig langsomt.

Desuden bør du være opmærksom på, at ovnen under opvarmning og nedkøling kan give „klikkelyde“, som når du hælder kogende vand i en vask. Disse skyldes de store temperaturforskelle, som materialet udsættes for.

3.3.2 Manuel optænding med træ

Optændingen er meget afgørende for en hurtig og effektiv start på forbrændingen.

1. Træk spjældet nederst under lågen helt ud, så primær-, sekundær- og tertiærlufttilførsel er helt åben.
2. Læg et kløvet stykke træ på tværs i brændkammeret og placer to optændingsprodukter op ad træet. Tænd produkterne og læg hurtigt et nyt stykke kløvet træ tæt op af dem samt et par små stykker træ på tværs ovenpå. Der skal kunne komme luft til optændingsprodukterne samtidig med, at træstykkerne skal ligge tæt og ”varme” hinanden.
3. Hold lågen ca. 1 cm på klem, indtil glasset er så varmt, at du ikke længere kan røre det. Luk herefter lågen. Når der er klare synlige flammer, og ilden har godt fat, lukkes for primærspjældet nederst under lågen.



Betjeningsgreb bliver varme under brug. Anvend derfor den medfølgende handske til betjening af ovnen.

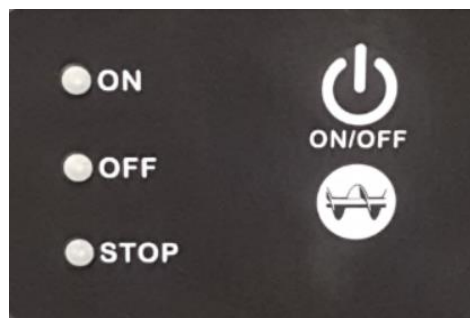
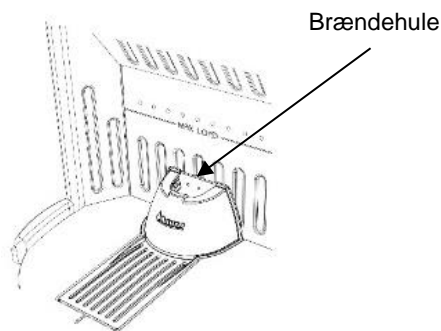
3.3.3 Hvordan påfylder jeg piller?

Placer den medfølgende tragt i åbningen til pillemagasinet og understøt den med lågen. Pillerne fordeles med en ildrager/ pind i magasinet for at udnytte hele kapaciteten (ca. 15 kg piller).

Ved første optænding skal sneglene fyldes med træpiller:

Åbn lågen til brændkammeret og løft ”brændeuhlen” ud (den sorte støbejernskegle med Aduro logo), så du kan se ned til træpillerne. Luk lågen igen. Hold **SNEGLE**-knappen inde, og sneglene vil starte transport af træpillerne (kun ved tilstand **OFF** gul lampe). Efter ca. 12 minutter, hvor du holder **SNEGLE**-knappen inde, er sneglerøret fyldt op med træpiller. Når træpillerne er ca. 2 cm under sneglerørets øverste kant, giver du slip på **SNEGLE**-knappen. Indsæt herefter ”brændeuhlen”, så den slutter tæt til bunden, og luk lågen. Under punkt 5 findes oversigt over de forskellige alarmer.





3.3.4 Optænding med træpiller

Tryk på **ON/OFF** knappen og vent til "ON" lampen lyser med en konstant grøn farve. Optændingen starter nu automatisk, og pillebrænderen vil gå i gang. Når ovnen tænder op, vil brændkammeret blive fyldt med røg, indtil tændingen starter. Der vil komme flammer efter ca. 6 minutter, og der er normal drift efter 15-20 min.

Ved ca. 90 grader C røgtemperatur skifter ovnen fra opvarmningstilstand til tilstanden "Drift Normal" og forsætter med den effekt, den sidst blev indstillet til. Du kan manuelt skifte mellem tre varmetrin uden brug af appen ved at trykke på logoet af en snegl, som er placeret lige under **ON/OFF** knappen på displayet.

- Trin 3 (100% drift): "ON lampe" lyser konstant grønt.
- Trin 2 (50% drift): "ON Lampe" blinker hurtigt grønt.
- Trin 1 (10% drift): "ON Lampe" blinker langsomt grønt

Når du vil slukke for pillebrænderen, trykker du på **ON/OFF** knappen. Man kan også vælge at tænde og slukke via appen.

Pilleforbrændingen kan brænde op til 24 timer på et fyldt pillemagasin ved trin 1, 12 timer ved trin 2 og 8 timer ved trin 3. Ovnen kan i princippet bruges døgnet rundt, hvis der påfyldes piller i tide.

3.3.5 Optænding med træ og piller på samme tid

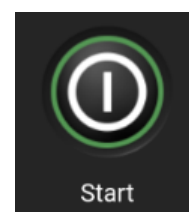
Kold ovn

Læg tørt brænde ind i brændkammeret – ligesom hvis du vil starte ovnen manuelt (jf. punkt 3.3.1) – dog uden optændingsbriketter. Herefter optændes med piller som pkt. 3.3.2. Det vil være en fordel, at du starter med lukket spjæld, indtil der er bål i pillebrænderen. Herefter kan du åbne spjældet for at lette optænding af brændet. Når brændestykkerne er godt antændt, og røgtemperaturen er ca. 275 grader C, stopper pilleforsyningen automatisk.

Ovn i pilledrift

Når ovnen er i pilledrift, kan du altid påfylde træstykker – du skal dog altid huske at lukke lågen indenfor 3 minutter. Åbn lågen forsigtigt, hvorefter pillefremføringen stopper og ALARM lyser rødt. Påfyld brænde i korrekt kvalitet og respekter MAX load linjen. Luk lågen igen. Ovnen fortsætter nu afbrændingen af piller. Når brændestykkerne er godt antændt, og røgtemperaturen er ca. 275 grader C, stopper pilleforsyningen automatisk. Herefter går ovnen i tilstand TRÆFYRING.

Bruger du funktionen "Varmeniveau" på appen, og ønsker du, at ovnen skal starte automatisk igen på piller, når træet er gået ud, kan du give ovnen besked om dette med et



klik på knappen (se illustration). Ovnens vil nu stå på standby og afvente en røgtemperatur på under 100 grader, inden den tænder op igen. Bruger du derimod funktionen "Ønsket Rumtemperatur" vil ovnen starte af sig selv igen, når røgtemperaturen er under 100 grader.

VIGTIGT!

Hvis lågen til brændkammeret er åben mere end 3 minutter, lukker pilleforbrændingen ned og skal startes igen med tryk på ON/OFF. Ovnens starter først, når røgtemperaturen kommer under 100 grader C. Hvis ovnen blinker grønt **ON**, betyder det, at ovnen starter, men afventer røgtemperatur under 100 grader C.

Når du vil slukke for træpillebrænderen, trykker du på **ON/OFF** knappen. Hvis du åbner ovnens låge under drift vil den røde **ALARM** lampe lyse. Hvis du lukker lågen indenfor 3 min. går træpillebrænderen automatisk tilbage til **ON** tilstand.

3.4 Hvordan fyrer jeg i min brændeovn?

Brændeovnen med træfyring er beregnet til *intermitterende* forbrænding. Dette betyder, at hver påfyring brændes ned til gløder, før der genpåfyres.

For at få den bedste forbrænding skal du regulere effekten/varmemængden med brændslet. Små stykker brænde giver kraftigere forbrænding end store stykker brænde, da overfladen er større, og der bliver frigivet mere gas. Dernæst afgør mængden af træ i brændkammeret også forbrændingen. Den bedste forbrænding opnås ved at lægge to stykker træ ind. Ønsker du dog en høj effekt, kan du lægge mere træ på. Den ideelle varmeydelse opnås ved at påfyre ca. 1,5 kg træ pr. time, fordelt på 3 stykker træ af ca 21 cm i længden.

3.5 Hvilket brændsel er egnet til fyring?

3.5.1 Træ og træbriketter

Vi anbefaler at bruge kløvet løvtræ, der har været opbevaret mindst 1 år udendørs under tag. Træ, der opbevares indendørs, har tendens til at blive for tørt og dermed afbrænde for hurtigt. Vi anbefaler, at du fælder træet om vinteren, da meget af fugtigheden i træet her er trukket ned i rødderne. For at opnå optimal afbrænding må træets fugtighed ikke overstige 18 %, hvilket svarer til ca. et års opbevaring udendørs under tag. Træets fugtighed kan måles ved hjælp af en fugtmåler eller ved at smøre opvaskemiddel i den ene ende af træet og puste i den anden ende. Hvis træet er tørt nok, vil der komme sæbebobler. Træet kløves i stykker med en diameter på ca. 10 cm og en brændelængde på max 39 cm. Ved anvendelse af for fugtigt træ reduceres ovnens virkningsgrad betydeligt, der dannes glanssod og partikelemissionen øges.

Det er forbudt at afbrænde lakeret træ, imprægneret træ, spånplader, papir og andet affald. Afbrænding af disse materialer skader både miljøet, brændeovnen og dit helbred. Fossile brændsler må ikke anvendes.



Brændehulen må ikke tages ud under fyring – hverken med træ eller piller (bortset fra når man udfører en hurtig rengøring under brændehulen og skraber aske og slagge væk). Der må aldrig anvendes træ med søm og andre genstande, der kan ødelægge de snegle, der transporterer træpillerne. Du må aldrig placere piller i brændkammeret. Piller må kun tilføres ovnen via pillesilo.

3.5.2 Piller

Du kan udelukkende anvende Ø6 mm piller med en max længde på 40 mm – type ENplus kvalitet A1. Vi anbefaler, at du anvender træpiller af god kvalitet – og gerne lyse frem for mørke piller. Træpillekvaliteten har direkte indflydelse på ovnsens støjniveau, virkningsgrad og rensinterval.

Du kan læse mere på www.aduro.dk/aduro-hybrid under menupunktet "Træpiller".

4. Skorstenen

Den optimale forbrænding opnås ved et konstant skorstenstræk på 10-14 Pascal (Pa) målt i røgrøret over ovnen (hvis du har installeret en røgsuger). Med et naturligt træk (hvis du ikke har en røgsuger installeret) vil skorstenstrækket dog være mellem 18-25 Pa under optimale forhold. Der er mange faktorer, der påvirker skorstenstrækket, blandt andet temperaturen udenfor, vindstyrke og omkringliggende bygninger. Skorstenen skal være så høj, at trækforholdene er i orden. Hvis det anbefalede skorstenstræk ikke opnås, kan der opstå problemer med røg ud af lågen ved fyring.

Data til beregning af skorsten	Træ
Røgtemperatur målt ved [20°C]	273
Chimney draft at testing power [mbar]/[Pa]	0,13/13
Røggasmasseflow [g/s]	5,7

4.1 Dårligt træk i skorstenen

Hvis skorstenen er for lav, utæt eller mangelfuldt isoleret, kan der opstå problemer med skorstenstrækket (lad skorstensfejeren vurdere det). Skorstenstrækket skal være tilstrækkeligt under optænding med en kold ovn/skorsten for at sikre en tilfredsstillende forbrænding og forhindre røgdudslip. Vi anbefaler derfor et skorstenstræk på 5 Pa i optændingsfasen.

Når optændingen lykkes, og temperaturen stiger, er det vigtigt, at skorstenstrækket når et stabilt niveau mellem 18-25 Pa (1 time efter optænding), når ovnen/skorstenen er varm. Det er vigtigt at opnå et træk mellem 18-25 Pa i varm tilstand for at opnå en ren og optimal forbrænding og undgå problemer som pilleophobning og røgdudslip. Vi anbefaler, at du måler skorstenstrækket i kold tilstand samt i varm tilstand 1 time efter optænding.

I praksis svinger trækket i skorstenen dog rigtig meget – specielt i kold tilstand. Derfor er den bedste indikation af skorstenstrækket at måle den i varm tilstand. Hvis skorstensfejeren vurderer, at trækket er i orden, og du stadig har problemer med optændingen i "træmode", kan du prøve at forlænge optændingsfasen ved at bruge flere tynde optændingspinde samt 1-2 optændingsprodukter, så skorstenen varmes godt igennem. Skorstenen trækker først optimalt, når den er varm. Når der er dannet glødelag, fyldes 2-3 stykker tørt, kløvet brænde på.

I "pillemode" vil ovnen ikke kunne tænde, hvis der ikke er træk i skorstenen. Ovnens vil her give en alarm. I dette tilfælde kan du resette alarmen og forsøge igen. Vil ovnen stadig ikke tænde, kan du varme skorstenen op ved at tænde manuelt op i ovnen med pinde/træ, som beskrevet ovenfor – og derefter starte "pillemode".

Kan der ikke etableres et tilstrækkeligt naturligt skorstenstræk, kan du montere en røgsuger på skorstenen, fx Aduro DraftOptimizer.

4.2 Skorsten og røg

Hvis du oplever, at der kommer røg ud af ovnen eller ud af den første del af røgrøret, kan dette skyldes skiftende vejrforhold. På blæsende eller kolde vinterdage, eller hvis skorstenen ikke er blevet brugt i noget tid, kan der dannes en kuldeprop i skorstenen, som vil forringe det naturlige træk i skorstenen.

Hvis skorstenen er kold, og der dannes en kuldeprop, kan dette give røgudslip under optændingsfasen. I denne situation vil brændkammeret fyldes med mere røg end normalt, der vil sive ud af ovnen. Har du derfor en kold skorsten, der ikke har været i brug længe, anbefaler vi, at du anvender et par pinde til at tænde ovnen op med for at eliminere kuldeproppen, inden du tænder for pillefunktionen.

4.3 Skorstenens påvirkning af pilleforbrændingen

Trækket i skorstenen påvirker forbrændingen af træpillerne. Det kan derfor være nødvendigt at reducere eller optimere trækket med et røgrørsspjæld eller en røgsuger, fx Aduro DraftOptimizer, hvis trækket er for højt eller for dårligt.

Aduro DraftOptimizer kan tilsluttes Aduro H1 ovnen og derigennem styres automatisk. Læs mere herom på www.aduro.dk.

Aduro Hybrid har visse standardindstillinger, når det kommer til sneglens hastighed og blæserens ydelse, og for at opnå den mest effektive/reinste pilleforbrænding kan det nogle gange i starten være nødvendigt for brugeren at ændre og kalibrere disse indstillinger, så de tilpasses ens egen installation (skorsten, røgrør, eksterne faktorer udefra) og det træk som man har. Er du interesseret i at vide mere om appens funktioner, kalibreringen og forskellige FAQ'er, kan du læse mere om det på vores hjemmeside www.aduro.dk.

Herunder ses 3 forskellige forbrændingssituationer:

Optimal flamme



Flamme med mange "stjerner" = for højt skorstenstræk



Lille flamme og overfyldt brændehule = for dårligt træk i skorstenen



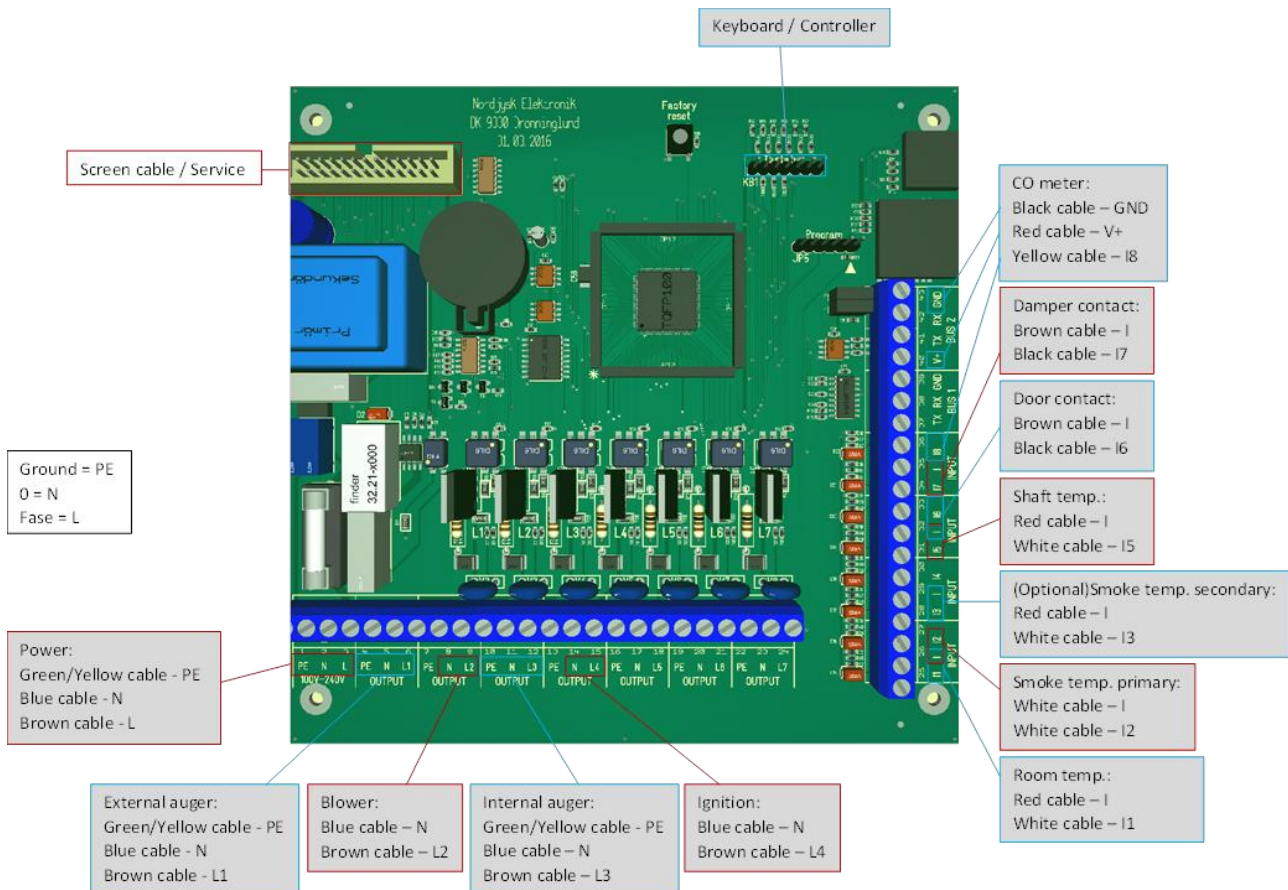
Der kan delvist kompenseres for et dårligt skorstenstræk ved at øge blæserhastigheden på hybridovnen. Dette gøres i servicemenuen på appen.

5. Styring af Aduro H1

Aduro H1 har følgende alarmtilstande, hvor pillefremføring omgående skal stoppes:

- RØGFØLER: røgføler defekt.
- SKAKTFØLER: skaktføler defekt.
- TERMO: skaktføler for varm.
- PILLESPJÆLD: spjæld lukket.
- UDGANG: defekt udgang for ekstern snegl.
- LÅGEKONTAKT: låge åben.
- BRÆNDSSEL: røgtemperatur for lav efter mere end 1 times drift - ingen brændsel?
- OPTÆND: røgtemperatur ikke opnået efter to optændingsforsøg.
- CO: CO (kulilte) niveau er højt.

Her vil **ALARM** lyse rød. Når årsagen til alarmen er rettet, kan ovnen startes ved tryk på **ON/OFF** 2 gange.



Udviklingen indenfor telefoner og elektronik giver løbende nye muligheder og stiller løbende krav til opdateringer og udvikling af app. Når man køber Aduro Hybrid ovnen er opdateringer af app og styring inkluderet i 5 år efter køb. Herefter kan der komme betaling for opdateringer.

6. Vedligeholdelse af brændeovnen



Al vedligeholdelse af brændeovnen bør kun ske, når ovnen er kold, og strømmen er slukket.

6.1 Daglig vedligeholdelse – Ved pillepåfyldning

Når der fyldes piller på, bør man samtidig børste „brændehulen“ ren for aske og slagger. Åbn lågen til brændkammeret og løft fronten af ”brændehulen” (den sorte støbejernskegle med Aduro logo). Børst løs aske og slagger ned gennem risten til askeskuffen. Undgå at børste aske og slagger ned i pillesneglen. Sæt fronten af „brændehulen“ på plads.

Tøm askeskuffen efter behov.

Brændehule

Vi anbefaler, at der udføres to forskellige typer rengøringer i løbet af ugen: En hurtig rengøring, mens ovnen er tændt, som ikke må vare mere end 3 min. (på grund af dørsensor) samt en længere rengøring, hvor ovnen er slukket og kold. Vi anbefaler at udføre den hurtige rengøring 2 gange dagligt og den grundige rengøring hver 4. dag.

Ved den hurtige rengøring gøres ovnen ren under brændehulen. Vi anbefaler, at du bruger handsker til denne rengøring. Ved hjælp af en tang eller lignende kan du flytte brændehulen til siden og derefter skrabe aske og slagger, som har samlet sig under brændehulen, ned i risten. Læg derefter brændehulen rigtigt på plads igen. Ved den længere rengøring tages isoleringsstenene ud, og der støvsuges grundigt i sneglen og rundt i brændkammeret.

6.2 Jævnlig vedligeholdelse – efter behov

Aske

Tøm askeskuffen, inden den bliver helt fyldt. Lad altid et askelag blive i bunden af ovnen, da det isolerer brændkammeret og gør det nemmere at tænde op.

Fjern brændehulen og rens den øverste snegl for aske med en støvsuger. Det gøres lettest ved at lave en ”papirring” af køkkenrulle, som lægges rundt om sneglens åbning. Herefter presses støvsugermundingen ned mod ”papirringen”, så den slutter tæt. Herefter kan aske støvsuges op.

Glas

Vådt træ, dårligt træk i skorstenen og forkert betjening af brændeovnen kan give sodpletter på ruden. De fjernes dog let med en fugtig klud, som du dypper i kold aske fra ovnen og gnider på det tilsodede glas. Der findes også rengøringsprodukter, der er specielt egnede til at fjerne sod fra ruden, fx Aduro Easy Clean svampen. Svampen hverken ridser eller ødelægger glassets overflade og kan bruges flere gange. Det er ikke nødvendigt at bruge vand eller rengøringsmiddel.

Det er almindelig vedligeholdelse at efterspænde glasbeslagene kort efter ovnen er taget i brug og løbende at tjekke, at pakningerne sidder korrekt.

Pillemagasin

Afbrænd alle piller og børst magasinet rent.

6.3 Periodevis vedligeholdelse – efter ca. 500 timers pille drift

Står ovnen i støvede omgivelser, kan det være nødvendigt at rengøre ventilatoren. Rengør brændehule og rist for slagger. Brug evt. spartel til at skrabe ren. Rengør lufthul til el-tænder inde fra sneglen for slagger og aske. Brug evt. en lille lige skruetrækker.

Yderligere information om vedligeholdelse finder du på www.aduro.dk / www.aduro.no.

6.4 Årlig vedligeholdelse

Den årlige vedholdelse skal foretages af en professionel. Kontakt din lokale Aduro GO partner herom.

6.5 Øvrig vedligeholdelse

Pakninger

Med tiden bliver pakningerne rundt om glas og låge slidte og bør derfor efterses. Er de utætte, bør de skiftes.

Brændkammeret

Isoleringsstenene i brændkammeret slides naturligt og bør udskiftes, når der kommer revner på mere end en halv centimeter. Pladernes holdbarhed afhænger af, hvor meget og hvor kraftigt ovnen bliver brugt. Du kan selv udskifte pladerne, som fås i færdige sæt. Se mere på www.aduroshop.dk / www.aduroshop.com.

Rengøring af brændeovnen

Ovnens overflade er malet med en varmebestandig Senotherm® maling, der holder sig pæneste, hvis den blot støvsuges med et lille mundstykke med bløde børster eller støves af med en tør, blød klud. Brug ikke sprit eller andre opløsningsmidler, da dette vil fjerne malingen.



Brændeovnen må ikke rengøres med vand. Hvis brændeovnen udsættes for fugt, er der risiko for rustdannelse.

Brændeovnens indre samt røgrør kan rengøres gennem lågen og eventuelt gennem renseåbningen i røgrøret. Den øverste isoleringssten (røglederpladen) kan fjernes. For at få fri adgang til toppen af brændeovnen og røgrøret afmonteres metalrøglederpladen. Røgrøret kan også fjernes fra ovnen og renses. Rengøring af brændeovnens indre samt røgrør bør foretages årligt eller, hvis nødvendigt, oftere, alt efter hvor ofte brændeovnen benyttes. Dette arbejde kan også bestilles ved skorstensfejeren eller din lokale Aduro GO partner.

Reparation af overfladen

Aduro brændeovne er malet med en varmebestandig spraymaling, der kan klare temperaturer på op til 500 grader. Fordelen ved denne type maling er, at det er super let at genopfriske ovnen eller reparere en ridse i overfladen. Alle kan udføre opgaven og opnå et perfekt resultat. Spraymalingen fås i sort metallic hos din lokale forhandler eller på www.aduroshop.dk / www.aduroshop.com.

Reservedele og uautoriseret ændring

Der må kun anvendes originale reservedele til brændeovnen. Enhver uautoriseret ændring af brændeovnen er forbudt, da brændeovnen derved ikke længere opfylder de godkendte specifikationer. På www.aduroshop.dk / www.aduroshop.com kan du købe originale reservedele til din brændeovn.

7. Tilbehør

Til Aduro brændeovne tilbydes et bredt sortiment af tilbehør, der kan fuldende oplevelsen af den levende ild: pejsesæt, brændekurve, pejsegitter, briketkasse, gulvplader i glas og stål, røgrør, Aduro Easy Firelighter samt Aduro Easy Clean. Se mere på www.aduro.dk/tilbehoer / www.aduro.no/tilbehoer.

8. Reklamationsret

I henhold til købeloven gælder reklamationsretten i to år fra købsdato af ovnen. Købskvittering med dato gælder som bevis.

For alle pilleovne gælder det, at det kan være nødvendigt at justere forbrændingsluft og sneglhastighed for at optimere funktionen og for at opnå en effektiv og ren forbrænding. Aduro og vores servicepartnere kan overvåge og justere ovne på Aduro Cloud. Dette er dog kun muligt, hvis ovnen er forbundet til clouden via Wi-Fi. Aduro kan derfor ikke behandle klager vedrørende funktion og forbrænding, hvis ovnen ikke er online.

Oplever du problemer med at få ovnen online, kan det skyldes dit lokale Wi-Fi-netværk, din router eller telefonopsætningen. Du finder vejledning om Wi-Fi på <https://www.aduro.dk/aduro-hybrid/ofte-stillede-spoergsmaal/> / <https://www.aduro.no/aduro-hybrid/ofte-stilte-spoersmaal/>, men det er ikke Aduros ansvar at sikre forbindelse. Du kan købe et servicebesøg for at få ovnen online. Det er et krav, at ovnen er online, hvis du ønsker at oprette en reklamation vedrørende forbrænding og funktion. Alternativt tilbyder nogle af vores forhandlere også denne hjælp.

Reklamationsretten dækker ikke:

- Skader forårsaget af forkert installation og brug af brændeovnen, som fx overophedning samt manglende vedligeholdelse af hybridovnen.
- Løsdele og sliddele (ildfaste sten, glas, pakninger, skinner, malede overflader, el-tænder, sensorer/kontakter, støbejernsrist og greb), da de slides ved almindelig brug. Disse dele kan købes som reservedele på www.aduroshop.dk / www.aduroshop.com.
- Skader som følge af elektrisk overspænding, (kondens)vand i og omkring skorstenen, for højt eller lavt skorstenstræk og manglende vedligeholdelse/rengøring.

- Montering eller demontering ved reparation.
- Transportomkostninger ved reparation inden for reklamationsperioden.
- Skader på hybridovnen opstået ved ydre påvirkninger eller skader forårsaget af hybridovnen på andre genstande.

9. Prøvningsattest



DANAK
TEST Reg.nr. 300



**TEKNOLOGISK
INSTITUT**

Teknologiparken
Kongsvang Allé 29
DK-8000 Aarhus C
Phone +45 72 20 10 00
Fax +45 72 20 10 19
Info@teknologisk.dk

TEKNOLOGISK INSTITUT

Akkrediteret prøvningsorgan, DANAK-akkreditering nr. 300
Notificeret prøvningsorgan med ID-nr. 1235

Prøvningsattest II

Uddrag af rapport nr. 300-ELAB-2309-EN-PE, 300-ELAB-2250-EN-WL, 300-
ELAB-1348-NS rev. 1 samt bedømmelse dateret 30/1-2017

Emne: Aduro H1 v2, Aduro H2 v2, Aduro H3 v2 og Aduro H4 v2

Rekvirent: Aduro A/S

Beringvej 17, 8361 Hasselager

CVR nr.: 28488602 P-nr.: 1011141389

Procedure:

X	Prøvning efter DS/EN13240/A2:2004
X	Prøvning efter NS3058-1 & -2 (partikelmåling)
X	Emissionsmåling efter CEN/TS 15883 (støv og OGC)

Prøvningsresultater (kun for nominal ydelse)

Akkrediteret prøvning af brændeovn iht. EN 13240 er foretaget med brænde der påfyres manuelt eller akkrediteret prøvning af pillebrændeovn iht. EN14785, og følgende resultater blev opnået:

	Brænde	Træpiller	
Nominal ydelse:	7,0	6,8	kW
CO-emission:	0,099	0,002	% - henført til 13 % O ₂
Virkningsgrad:	81	87	%
Røggastemperatur:	228	-	°C
Afstand til bagvæg:	-	-	se vejledning
Afstand til sidevæg:	-	-	se vejledning

Emissioner iht. NS 3058 og/eller CEN/TS 15883:

	Brænde	Træpiller	
Partikler efter NS 3058:	1,65	-	g/kg (tørstof) middelværdi (krav 2015:5 / 2018:4)
Partikler efter NS 3058:	2,50	-	g/kg (tørstof) maksimalt (krav 2015:10 / 2018:8)
OGC efter CEN/TS 15883:	66	<6	mgC/Nm ³ ved 13% O ₂ (krav 2015:150 / 2018:120)
Støv efter CEN/TS 15883:	27	11	mg/Nm ³ ved 13% O ₂ (krav 2015:40 / 2018:30)

Bemærk venligst, at de oplyste værdier er uddrag af prøvningsrapporterne.
For yderligere oplysninger henvises til prøvningsrapporten, se numre ovenfor.

Aarhus, den 7. december 2017 Kim Sig Andersen Konsulent	Skorstensfejerpåtegning
---	-------------------------

På baggrund af ovennævnte emissioner attesteres det hermed, at fyringsanlægget opfylder emissionskravene i bilag 1 til Bekendtgørelse nr. 1461 af 07/12-2015 om regulering af luftforurening fra fyringsanlæg til fast brændsel under 1 MW, for så vidt:

Krav indtil januar 2018 opfyldt:	X	Krav fra januar 2018 opfyldt:	X
----------------------------------	---	-------------------------------	---

Aduro 2250 Hybrid 1-4 v2.docx

07-12-2017 13:52:07
Dette PDF dokument er kun gyldigt, hvis det er digitalt signeret med OCES digitalsignaturen for Kim Sig Andersen, Teknologisk Institut.
This PDF document is only valid if digitally signed with the OCES digital signature for Kim Sig Andersen, Danish Technological Institute.

Viel Vergnügen mit Ihrem neuen Aduro Hybridofen!

Wir möchten, dass Sie vom ersten Tag an Freude an Ihrem neuen Hybrid-Ofen haben. Daher ist es wichtig, dass Sie dieses Handbuch sorgfältig lesen, ehe Sie den Ofen nutzen. Somit vermeiden Sie eine falsche Nutzung oder falsche Einstellungen – diese können zu Schäden am Ofen führen.

Wir veröffentlichen ständig aktuelle Hinweise und Tipps unter www.adurofire.de.

Sie werden bei der Einstellung der Aduro Hybrid App nach der Seriennummer gefragt. Diese finden Sie in der Innenseite der unteren Türe.

Bitte notieren Sie:

Produktionsnummer:
Seriennummer:
Code für die Aduro Hybrid App:

Viel Vergnügen!

SO NUTZEN SIE IHREN HYBRIDOFEN RICHTIG

Auf unserem YouTube-Channel finden Sie Clips, die Ihnen zeigen, wie Sie Ihren neuen Aduro Hybridofen richtig nutzen. Dort sehen Sie u.a., wie Sie richtig heizen oder den Ofen bestmöglich reinigen. Sehen Sie [hier](#) wie Sie Ihren Aduro Hybridofen richtig bedienen.



1. Allgemeines

1.1 Zulassungen

Der Aduro H1 wurde nach Holz- und Pelletofennorm EN 13240 und EN 14785 geprüft. Darüber hinaus erfüllt er den norwegischen Standard NS3058 und ist somit für ganz Europa zugelassen. Wir stellen durch externe Qualitätskontrollen sicher, dass die Produktionsstandards zu jeder Zeit eingehalten werden. Sie können die Leistungserklärung (DoP – Declaration of Performance) hier einsehen:

<https://www.adurofire.de/download/>.

Der Aduro H1 erfüllt außerdem folgende Verordnungen: EMC DIRECTIVE 2014 30 EU, LVD DIRECTIVE 2014 35 EU, 2006 42 Maschinenrichtlinie. Das WLAN-Modul entspricht der Vorgabe CMIIT ID: 2016DP3252. Es liegt in der Verantwortung des Endverbrauchers, bei der Installation und Nutzung des Ofens alle nationalen und europäischen Vorgaben einzuhalten.

1.2 Hinweise und Sicherheitsmaßnahmen

- Der Deckel des Pellet-Tanks muss jederzeit, egal ob bei Pellet- oder Spaltholz-Nutzung, geschlossen sein.
- Bei längerer Nutzung von Spaltholz ohne Stromzufuhr stellen Sie sicher, dass die Sicherheitssensoren nicht mehr aktiv sind.
- Das Produkt und die Verkleidung müssen an einem trockenen Ort gelagert werden und dürfen nicht der Witterung ausgesetzt werden.
- Bevor Sie Wartungsarbeiten durchführen, trennen Sie das Produkt von der 230V Stromversorgung.
- Nicht korrekter Gebrauch und eine unzureichende/unregelmäßige Wartung des Produkts kann zu Gefahrensituationen führen.
- Platzieren Sie keine entflammaren Objekte zum Trocknen auf dem Kaminofen. Alle entflammaren Materialien sollten entsprechend der Hybrid-Ofen-Produktbeschreibung im korrekten Sicherheitsabstand zum Kaminofen gehalten werden.
- Sollte die jährliche Wartung des Kaminofens, durchgeführt von einem Techniker oder einer qualifizierten Person ausgelassen werden, führt dies zum Verlust der Garantie.
- Installation, Inbetriebnahme, Tests und Wartung sollten von einer autorisierten und qualifizierten Person durchgeführt werden, z.B. von Aduro GO-Partnerunternehmen. Siehe www.adurofire.de
- Verwenden Sie das Produkt nicht, wenn die Verglasung beschädigt ist.
- Schalten Sie das Produkt bei Fehlern oder nicht korrekter Arbeitsweise aus.
- Wenn der Hybrid-Ofen nicht betrieben wird, sollten die Türen des Ofens geschlossen bleiben.
- Befüllen Sie den Silo/Tank nur mit geeigneten Holzpellets. Wir empfehlen keinen bestimmten Pellet-Typ. Die Pellets, die Sie verwenden, sollten allerdings von guter Qualität sein und den europäischen Standards entsprechen. Nach unserer Erfahrung brennen helle Pellets etwas besser als dunkle. Es ist wichtig, dass Sie nur trockene Pellets verwenden.
- Das Produkt muss von einem elektrischen Anschluss betrieben werden, welcher mit einer effektiven Erdung versehen ist.
- Im Fall eines Schornsteinbrandes stellen Sie den Ofen aus, trennen Sie es von der Elektrik, schließen Sie die Luftzufuhr und kontaktieren Sie die zuständige Behörde, bzw. Feuerwehr.
- Kinder, die den Ofen verwenden, sollten 12 Jahre oder älter sein. Kinder sollten angewiesen werden, nicht mit dem Ofen zu spielen. Ohne Beaufsichtigung sollten Kinder keinerlei Tätigkeiten am Hybridofen durchführen.
- Personen mit psychischen, sensorischen oder mental eingeschränkten Fähigkeiten oder Personen ohne Erfahrung sollten den Ofen nur verwenden, wenn sie vorher in die sichere Verwendung eingewiesen wurden und über die möglichen Gefahren informiert wurden.

- Die Installation des Produkts muss gemäß der Gesetzgebung und Regularien der entsprechenden Region durchgeführt werden.
- Aus Brandschutzgründen müssen alle entflammaren Objekte, wie in der Produktbeschreibung aufgeführt, in einem sicheren Abstand zu dem Produkt gehalten werden.
- Verwenden Sie nur den Brennstoff, der von Aduro A/S empfohlen wird. Es ist verboten, flüssigen Brennstoff und Bioethanol-Flüssigkeiten für das Entzünden oder wieder Entzünden der Holzkohle oder Pellets zu verwenden.
- Einige der Produktoberflächen können sehr heiß werden (Tür, Handgriff, Glas, Rauchabzug etc.). Vermeiden Sie daher den direkten Kontakt mit diesen Teilen, sofern Sie keinen adäquaten Hitzeschutz tragen, wie zum Beispiel Handschuhe mit Hitzeschutz.
- Gestaute und unverbrannte Pellets nach einem fehlgezündeten Anheizen oder nach einem Alarm müssen vor einem erneuten Anzünden entfernt werden. Prüfen Sie auch, ob der Brenkegel korrekt plziert ist, ehe Sie den Ofen erneut starten.
- Bitte beachten Sie die gesetzliche Vorgabe, in Ihrem Wohnbereich Rauchmelder zu installieren und diese regelmäßig warten zu lassen.

Alle Schäden, die direkt oder indirekt, an Lebewesen oder Gegenständen und die durch Missachtung der Vorgaben im Handbuch entstehen, besonders hinsichtlich der Installation, Nutzung oder Instandhaltung des Ofens, werden nicht von Aduro A/S verantwortet.

Die Haftbarkeit, zivil- wie strafrechtlich, geht bei unsachgemäßem Gebrauch vollständig vom Hersteller an den Nutzer über. Änderungen am Produkt sowie unautorisiertes Tauschen von Ersatzteilen kann eine Gefahr für die Sicherheit bedeuten und entbindet Aduro A/S jeglicher zivil- und strafrechtlichen Verantwortung.

1.3 Technische Daten

Aduro H1	Daten
Nennwärmeleistung	7,0 kW mit Holz / 6,8 kW mit Pellets
Heizvermögen	Gesamt 20-140 m ² / 2-9 kW. Holz 3-9 kW, Pellets 2-7 kW
Rauchabgang, Durchmesser	Ø15 cm oben/hinten
Frischluftzufuhr	Ø7,8 cm externe Luftzufuhr
Außenabmessungen (HxBxT)	120 x 50 x 50,8 cm
Höhe Rauchstutzen über dem Boden	117 cm
Abstand von der Mitte des Rauchstutzens bis zur Hinterkante des Ofens	25 cm
Gewicht	135 kg
Material	Stahl
Brennstoffe	Scheitholz und Holzbriketts. Pellets: Ø6 mm, maximale Länge 40 mm. Pellets in ENplus A1 Qualität.
Max. Länge Brennmaterial	39 cm
Konvektionsofen	✓
Primäre, sekundäre und tertiäre Luftzufuhr	✓
Scheibenspülung	✓
Aschekasten	✓
Keramische Zündvorrichtung	✓
Wirkungsgrad	81% mit Holz / 87% mit Pellets

Energieeffizienzindex	119,6
Energieeffizienzklasse	A+
Schornsteinzug	Nach EN13240: Konstantem Schornsteinzug von 12 PA – sehen Sie Abschnitt 4.1 für weitere Informationen.
Maximale Aufgabemenge pro Stunde - Holz - Förderleistung / Pellets pro Stunde	ca. 3,1 kg ca. 1,5 kg
Raumheizvermögen in Gebäuden mit - optimaler Isolierung - durchschnittlicher Isolierung - schlechter Isolierung	ca. 150 m ² ca. 100 m ² ca. 60 m ²
Elektrische Verbindung	230V / 50Hz
Pelletfassungsvermögen	ca. 15 kg

1.4 Heimtransport

Der Ofen muss immer aufrechtstehend transportiert werden. Die Verpackung muss anschließend ordnungsgemäß entsorgt werden.

2. Installation des Aduro H1

Sie dürfen gern selbst Ihren Hybrid-Ofen montieren – vor der Montage empfehlen wir jedoch, Kontakt mit dem örtlichen Schornsteinfeger aufzunehmen. Die Montage des Ofens muss den geltenden Anforderungen der Behörden sowie den örtlichen Baubestimmungen entsprechen. Die korrekte Montage der Isoliersteine und Rauchrohrplatte liegt in Ihrer Verantwortung. Fragen Sie evtl. Ihren Händler um Rat über die Montage. Bitte beachten Sie, dass es in der Verantwortung des Endnutzers liegt, geltendes Recht einzuhalten.

Ihr zuständiger Bezirksschornsteinfeger ist vor Aufstellung des Kaminofens zu informieren. Er ist als Fachmann in der Lage, Ihnen mit Rat und Tat zur Seite zu stehen und wird nach der Aufstellung des Kaminofens den ordnungsgemäßen Anschluss überprüfen. Nähere Angaben über gesetzliche Vorschriften zur Aufstellung und zum Betrieb von Feuerstätten können der jeweiligen Landesbauordnung (LBO) sowie der Feuerstättenverordnung (FeuVo) entnommen werden.

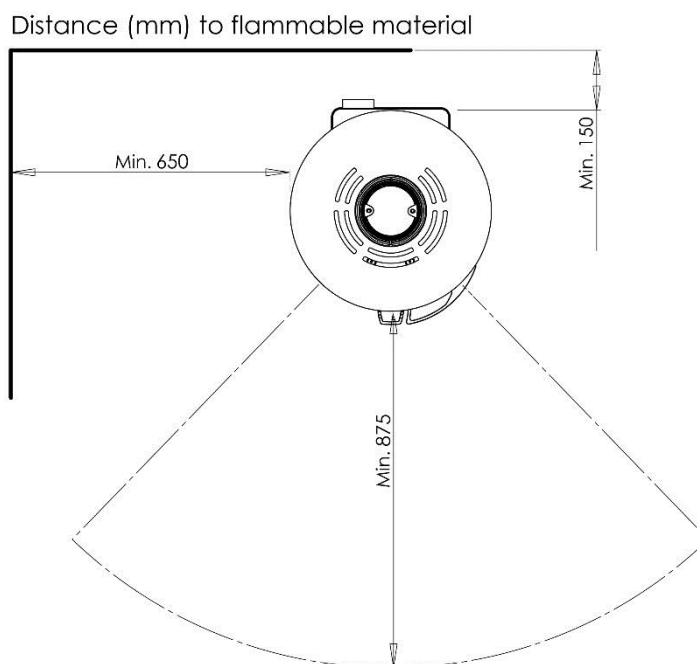


Sie dürfen den Aduro H1 nicht verwenden, bevor er von Ihrem örtlichen Schornsteinfeger überprüft und abgenommen wurde.

2.1 Positionierung des Aduro H1 / Abstandsvorschriften

Der neue Aduro H1 sollte passend und sinnvoll positioniert werden. Sie sollten sicherstellen, dass die Wahl Ihrer Positionierung mit den lokalen Vorschriften einhergeht. Das Einhalten von Mindestabständen ist erforderlich, wenn der Ofen neben brennbarem Material aufgestellt wird:

Abstand zu brennbarem Material (sehen Sie auch untenstehende Illustration)		
Abstand hinten	Abstand seitlich	Möblierungsabstand
15 cm	65 cm	87,5 cm



Um alle Wartungszugänge erreichen zu können, lassen Sie beim Aufstellen des Ofens mind. 8 cm Abstand nach hinten und 60 cm Abstand zur Seite. Diese Vorgabe entbindet nicht vom Mindestabstand von brennbarem Material. Sie sollten bereit sein, den Rauchabgang zu demontieren und den Ofen bei der jährlichen Inspektion und Wartung zu drehen.

Für den Aufstellort sind besondere Sicherheitsvorkehrungen zu treffen. So muss der Fußboden vor dem Ofen aus nichtbrennbarem Material bestehen. Besteht der Fußboden aus brennbaren oder temperaturempfindlichen Materialien, wie z.B. Holz, Parkett, Kork oder Teppich aus Natur- oder Kunstfasern, muss eine nichtbrennbare Unterlage vorgesehen werden. Die Mindestgröße dieser Unterlage ist in den einschlägigen Landesvorschriften festgelegt. Fragen Sie Ihren Schornsteinfeger. Normalerweise muss der Boden vor dem Ofen mit einem nicht-brennbaren Material mindestens 50 cm vor dem Ofen und 30 cm beiderseits der Feuerraumöffnung gedeckt werden.



Der Aduro H1 sollte auf einem Fußboden mit ausreichender Tragfähigkeit aufgestellt werden. Erfüllt der Aufstellungsort diese Voraussetzung nicht, muss mit Blick auf die Tragfähigkeit nachgebessert werden, z.B. mit einer belastungsverteilenden Bodenplatte.

2.2 Rohranschluss

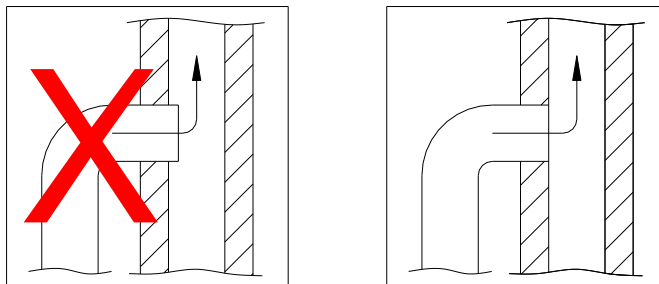
Der Aduro H1 ist bei der Lieferung immer für Rauchabzug oben vorbereitet. Wenn das Rauchrohr hinten montiert werden soll, muss die kreisförmige Deckplatte oben an der Rückseite des Ofens herausgebrochen werden. Danach muss der Rauchrohrstutzen (sitzt bei dem oberen Rauchabzug oben auf dem Ofen) mit der Deckplatte (die Platte, die den Rauchabzug hinten abdeckt) ausgetauscht werden. Schließlich wird die Schmuckplatte oben aufgelegt (die Platte finden Sie bei Lieferung im Aschkasten). Wir empfehlen, dass Sie zwischen dem Rauchrohr und den Rauchrohrstutzen eine dünne Isolierung einlegen.

Für Aduro Kaminöfen wird ein Rauchrohr mit einem Querschnitt von 150 mm benutzt. Der Aduro H1 wurde zertifiziert mit einem unisoliertem Rauchrohr von mindestens 100 cm.

Die geltenden Bauvorschriften müssen eingehalten werden. Dazu zählt das Verbauen eines Rauchrohres mit CE-Zertifizierung – dieses muss dabei den vorgegebenen Abstand zu brennbarem Material einhalten.

2.3 Anschluss an einem gemauerten Schornstein

Wenn der Aduro H1 an einen gemauerten Schornstein angeschlossen werden soll, muss entweder der hintere Rauchabzug oder ein gebogenes Rauchrohr benutzt werden. Nachdem die Anschlussmaße festgestellt wurden, wird ein Loch in den Schornstein gebohrt, in welchem die Rohrmuffe platziert wird und mit Mörtel befestigt wird. Danach wird der Ofen in Position gebracht und das Rauchrohr wird in die Muffe eingeführt. Es kann eine dünne Dichtung zwischen dem Rauchrohr und der Muffe eingesetzt werden, um damit die Verbindung zu versiegeln. Das Rauchrohr sollte in die Muffe hineinragen, darf aber keinesfalls die Öffnung des Schornsteins blockieren (sehen Sie die untenstehenden Illustrationen):



Mehrfachbelegung

Bezüglich der Mehrfachbelegung des Schornsteines mit unseren Aduro-Hybridöfen, empfehlen wir Ihnen grundsätzlich, diese Thematik mit Ihrem Schornsteinfeger zu klären. Denn zur Zeit gibt es dafür keine EU-Norm.

Bei einer Mehrfachbelegung mit Feuerstätten mit Gebläse an einem Schornstein ist es sehr wichtig, dass der Zug im Schornstein sehr gut (siehe technische Daten des H1) und konstant ist. Deswegen empfehlen wir bei Mehrfachbelegung immer einen Aduro DraftOptimizer (siehe www.adurofire.de) zu installieren. Der Aduro DraftOptimizer muss, wenn die Feuerstätte benutzt wird, konstant in Betrieb sein. Darüber hinaus empfehlen wir eine Sicherheitseinrichtung, die überwacht, dass keine Abgase über nicht in Betrieb befindlichen Feuerstätten hinaustreten können. Dies sollte ein CO-Wächter sein.

2.4 Externe Verbrennungsluftzufuhr

Alle Kaminöfen benötigen eine konstante Luftzufuhr, um eine effektive und somit saubere Verbrennung zu gewährleisten. Achten Sie darauf, dass die örtlichen Gegebenheiten eine ausreichende Luftversorgung unterstützen. Besonders bei gut isolierten Neubauten empfehlen wir eine externe Luftzufuhr. Der Aduro H1 hat eine vorinstallierte externe Luftversorgung. Bei Bedarf stellen Sie sicher, dass die vorhandene Luftmenge bei 25m³/Std. liegt.

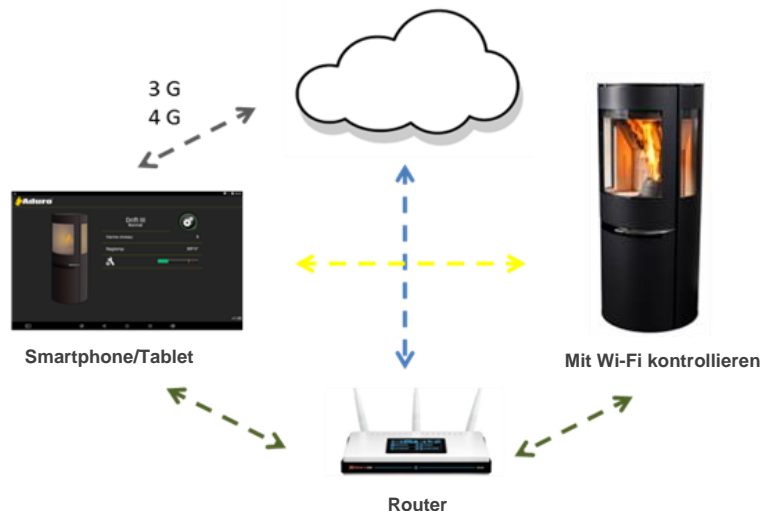
Der Stutzen für die externe Luftzufuhr hat einen äußeren Durchmesser von 78 mm, dazu wird ein Rohr von Ø 80 mm benutzt. Bei einer Rohrleitung über einen Meter muss der Rohrdurchmesser auf 100 mm erhöht werden und ein entsprechend größeres Wandventil gewählt werden. In warmen Räumen soll der Kanal mit 30 mm Mineralwolle isoliert werden, die außen mit einer Dampfsperre abgedeckt wird. In der Durchführung zwischen dem Rohr und der Wand (oder Boden) ist es wichtig, mit Dichtungsmaterial abzudichten. Sie können auch das Aduro Frischluft-System einsetzen.

2.5 Aduro Hybrid App

Sie können den Aduro H1 über drei Möglichkeiten steuern:

1. Über das Bedienpult direkt am Ofen
2. Über die Aduro Hybrid App, eingeloggt in das WLAN-Modul „Aduro“ direkt am Ofen
3. Über die Aduro Hybrid App, wenn der Ofen über das interne WLAN-Modul an das Heimnetzwerk angeschlossen ist. Ist der Ofen an die Aduro Cloud angeschlossen, ist auch eine Steuerung über große Entfernung möglich

Die Aduro Hybrid App ist gratis verfügbar über Google Play und den App Store. Die App unterstützt Apple iOS und Google Android. Voraussetzung ist mindestens ein iPhone 6 oder ein Android-Handy mit Software 5.1 oder höher.



Quick-Start-Anleitung für die Aduro Hybrid App

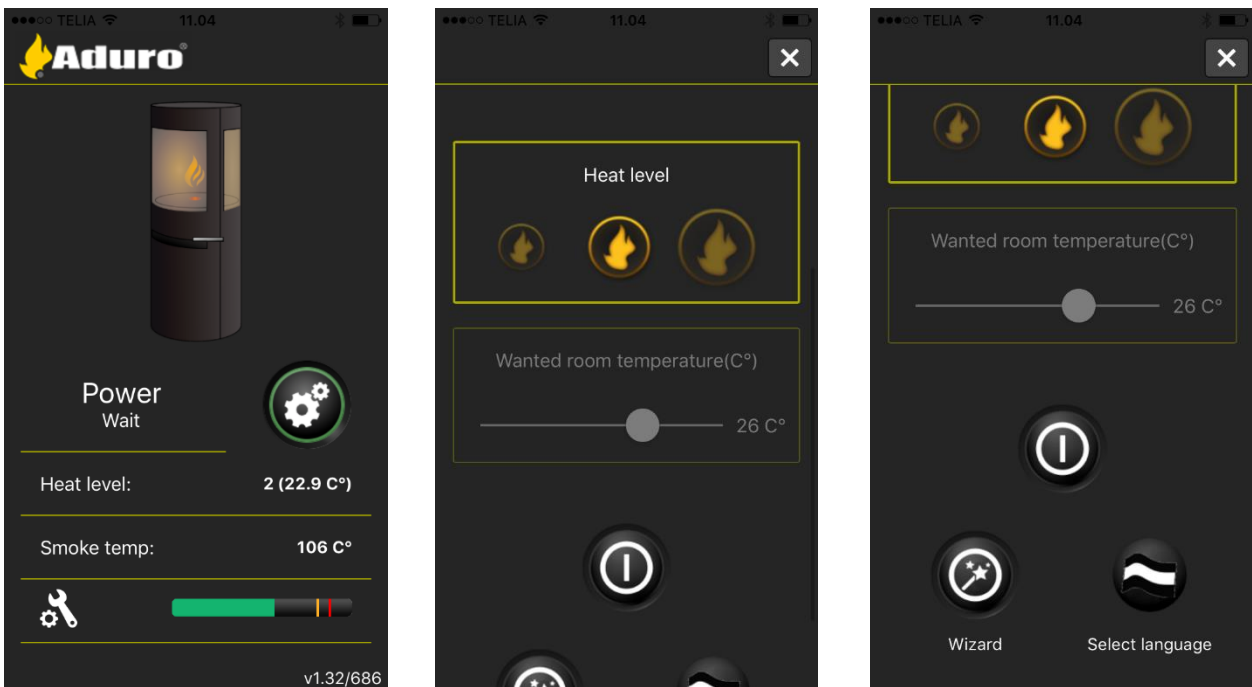
1. Verbinden Sie den Ofen mit Strom (siehe 2.6).
2. Laden Sie die App herunter. Entweder in Google Play (Android) oder im App Store (iOS)

3. Folgen Sie den Anweisungen der App. Weitere Informationen finden Sie unter <https://www.adurofire.de/aduro-hybrid/faq/>.
4. Zur Einrichtung des Ofens in der App brauchen Sie die Seriennummer (5-6 Ziffern) und das Passwort (10 Ziffern). Beide sind auf der Innenseite der Tür vor dem Pellettank angebracht.

Hier finden Sie die Nummern:



5. Die Software und die App verfügen nun über die neueste Software-Version.
6. Die App ist nun mit dem Kaminofen verbunden.



Die Funktionen der App

Die Aduro Hybrid App gibt Ihnen viele Möglichkeiten, Ihren Ofen zu steuern. Angefangen bei der gewünschten Raumtemperatur bis zur Zeitschaltuhr, bei der Sie in einem Wochenplan festlegen können, wann und wie Ihr Ofen heizt.

Einige Einstellungen der Aduro Hybrid App sind werkseitig eingestellt. Dazu zählt die Leistung der Förderschnecken und des Gebläses am Zündstab. Je nach Gegebenheiten vor Ort (externe Luftzufuhr, Eigenschaften von Ofen und Rauchrohr etc.) müssen die Einstellungen angepasst werden, um die effektivste und sauberste Pelletverbrennung zu erreichen. Mehr dazu erfahren Sie auf unserer Internetseite unter <https://www.adurofire.de/aduro-hybrid/faq/>.

Die Startseite der App zeigt Ihnen folgende Informationen:



1. Leistungsstatus
2. Heizniveau
3. Rauchtemperatur
4. CO-Wert (Sicherheitssensor, der misst, ob Rauch an falscher Stelle austritt). Ein grüner Balken zeigt einen optimalen Wert an. Nährt sich der Wert dem gelben (kritischen) Bereich an, senkt der Ofen die Heizstufe auf 1. Erreicht der Wert einen roten (gefährlichen) Bereich, schaltet der Ofen aus.

Der CO-Sensor befindet sich über der Pellet-Schnecke und sichert, dass nicht geheizt wird, solange kein ausreichender Schornsteinzug herrscht. Es kann vorkommen, dass der CO-Sensor durch frisch nachgefüllte Holzpellets beeinflusst wird. Der feine Staub in den Pellet-Verpackungen kann den Sensor täuschen. Dies kann bis zu 24 Stunden nach einer Befüllung geschehen. In diesem Fall hilft es, die Tür zum Pallet-Behälter offen zu halten und so für Frischluftzufuhr zu sorgen.

2.5.1 Wie verbindet man den Kaminofen mit dem Internet?

Voraussetzung für die Nutzung des Aduro Hybridofens ist ein stabiles und ausreichend starkes WLAN-Netz am Aufstellort des Ofens. Ein zu schwaches Netz kann sich auf den Cloud-Betrieb des Hybridofens auswirken.

Sie können leicht erkennen, wie gut Ihr Netz ist. Je nach Darstellung auf Ihrem Endgerät empfehlen wir 3

von 3  bzw. 4 von 4  „Strichen“ im WLAN-Symbol. Ihr Endgerät muss zur Steuerung des Ofens an das Heim-Netzwerk angeschlossen sein. Ist eine Steuerung des Ofens über das Endgerät nicht möglich, liegt der Grund meist darin, dass die Mindestanforderung an das Betriebssystem nicht erfüllt wird (siehe 2.5). Kann der Ofen keine Verbindung zum WLAN-Router herstellen (während er jedoch mit dem Endgerät verbunden werden kann), ist dies meist einem zu alten Router geschuldet. Wir empfehlen, einen Signalverstärker zwischen Router und Ofen zu schalten. Alternativ ist es sinnvoll, einen modernen Router zu installieren. Der Aduro Hybridofen benötigt eine besonders hohe Signalstärke. Es kann vorkommen, dass andere Endgeräte an den Router angeschlossen werden können, während der Hybridofen keine Verbindung aufbauen kann.



Auf unserer Homepage finden Sie Informationen darüber, wie Sie die WLAN-Verbindung korrekt herstellen. Unter www.adurofire.de wählen Sie bitte „Aduro Hybrid“, „FAQ“ und „Mit WLAN verbinden“.

2.6 Elektrische Verbindung

Der Aduro H1 wird mit einem ca. **1,5 Meter langen Kabel mit Euro-Stecker** geliefert, welches mit einer 230V / 50Hz Steckdose verbunden wird. Der Stromverbrauch liegt während der Betriebszeit bei ca. 33 Watt. Das Kabel sollte so positioniert werden, dass es nicht in Kontakt mit heißen Oberflächen oder scharfen Kanten gerät.

3. Heizen mit dem Hybrid-Ofen

Sie können das Feuer entweder nur mit Pellets oder manuell per Hand mit Brennholz entzünden – eine Kombination ist ebenfalls möglich, indem Sie Brennholz in die Brennkammer legen und den Pelletbetrieb verwenden, um das Brennholz zu entzünden.

Wichtige Warn- und Sicherheitshinweise:

- Der Aduro H1 wird während des Betriebs warm und sollte daher mit der nötigen Vorsicht verwendet werden.
- Lassen Sie keine leicht entflammaren Flüssigkeiten, wie z.B. Benzin, in der Nähe des Aduro H1 stehen.
- Verwenden Sie nie leicht entflammare Flüssigkeiten, um das Feuer in Ihrem Kamin zu entzünden.
- Entleeren Sie niemals den Aschekasten, wenn der Kaminofen noch warm ist. In der Asche können sich auch 24 Stunden nach dem Gebrauch noch Glutnester befinden. Warten Sie daher mit der Entleerung, bis Sie sicher sind, dass die Asche erkaltet ist.
- Die Tür sollte während des Betriebes des Aduro H1 geschlossen bleiben. Während des Anzündens des Feuers kann die Tür für die ersten Minuten einen Spalt geöffnet bleiben.
- Die Pelletfunktion stoppt, wenn die Tür geöffnet wird.
- Wird Brennholz in den bereits warmen Ofen gelegt, muss die Primärluft immer geöffnet werden. Das Holz muss binnen 2-3 Minuten brennen. Ist dies nicht der Fall, muss man das Feuer mit Zündhilfen entfachen.
- Im Falle eines Schornsteinbrandes: Schließen Sie alle Luftzufuhrmöglichkeiten am Aduro H1 und rufen Sie die Feuerwehr.

3.1 Schieber

Unterhalb der Ofentür versorgt ein Lufteinlass den Hybridofen mit Luft, um die Verbrennung zu unterstützen. Dieses geschieht über die primäre, sekundäre und tertiäre Luftzufuhr. Die Primärluft hilft beim Startvorgang. Mit der Sekundärluft wird das Feuer im Betrieb unterstützt und die Tertiärluft unterstützt die Verbrennung der Rauchgase. Die letztgenannten Zuluft-Kanäle sollten bei der Spaltholznutzung immer geöffnet sein. Beim Pellet-Gebrauch empfehlen wir, dass diese Öffnungen immer geschlossen bleiben, da dies so das beste Brennergebnis erzielt.

Mit dem Schieber können Sie den Ofen an den Schornsteinzug und der gewünschten Wärmeeffizienz anpassen. Je länger der Schieber herausgezogen bleibt, desto mehr Luft wird zugeführt und desto intensiver wird die Verbrennung. Wenn der Hebel ganz heraus gezogen wurde, ist der Luftstrom am effektivsten. Untenstehende Illustration zeigt, wieviel Luft bei den verschiedenen Schiebereinstellungen zugeführt wird. Benutzen Sie die Türkante, um die Position der Luftzufuhr abzulesen:

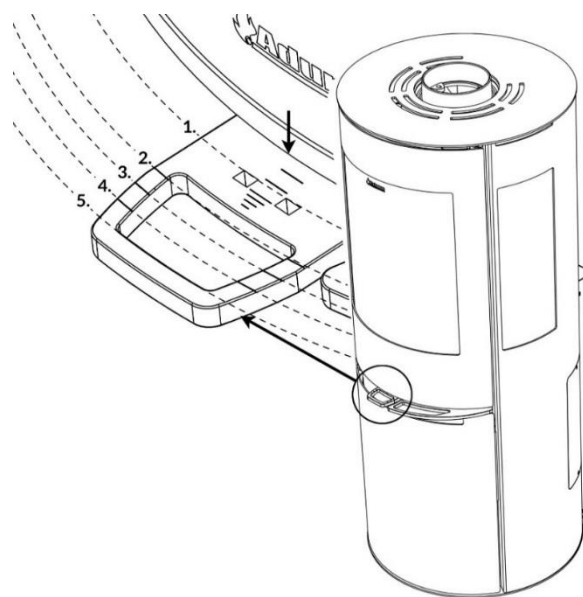
1: Primäre, sekundäre und tertiäre Luftzufuhr sind ganz offen. Diese Position kann mit dem Aduro Schlüssel festgehalten werden. Der Schlüssel muss in den zwei Löchern festgesetzt werden.

2: Primäre Luftzufuhr ist geschlossen. Sekundäre und tertiäre Luftzufuhr sind ganz offen.

3: Primäre Luftzufuhr ist geschlossen, die sekundäre Luftzufuhr ist halb geschlossen und die tertiäre Luftzufuhr ist ganz offen.

4: Primäre und sekundäre Luftzufuhr sind geschlossen. Tertiäre Luftzufuhr ist ganz offen.

5: Regler ist ganz eingeschoben. Luftzufuhr ist geschlossen (nur verwenden, wenn mit Pellets geheizt wird).



3.1.1 Sekundäre Luftzufuhr

Der Aduro H1 funktioniert unter normalen Umständen mit der Sekundärluft zwischen 60 % und 100 % geöffnet (d.h. der Schieber muss zwischen Position 2 und 3 eingeschoben werden). Der Schieber darf nie so geschlossen sein, dass die Flammen ausgehen. Um eine saubere und effektive Verbrennung sicher zu stellen, muss es immer sichtbare Flammen geben. Eine zu niedrige Luftzufuhr kann zu einer schlechten Verbrennung, einer hohen Emissionen und auch zu einem schlechten Wirkungsgrad führen.

Wenn der Aduro H1 mit niedrigster Leistung brennen soll – d.h. um etwa 3 kW, muss die sekundäre Luftzufuhr, ca. 45 Minuten nachdem das Holz angezündet wurde, geschlossen werden. Zu diesem Zeitpunkt gibt es nur einzelne Flammen und der Ofen brennt sauber mit Hilfe der tertiären Luftzufuhr aus der hinteren Brennkammer.

3.1.2 Primäre Luftzufuhr

Wenn neues Holz eingelegt wird, muss die primäre Luftzufuhr geöffnet werden, bis das Feuer wieder richtig brennt. Um das Holz optimal auszunutzen, muss das Nachlegen von Holz erst dann erfolgen, wenn eine solide Glutschicht erreicht ist. Dann ist es nötig, die primäre Luftzufuhr wieder für ca. zwei Minuten zu öffnen, um die neuen Holzscheite anzuzünden.

Sie verhindern das Austreten von Asche beim Nachlegen von Brennholz am besten, indem Sie eine Minute vor dem Nachlegen schon die Primärluft öffnen. Somit steigern Sie den Zug im Ofen.



Wenn der Kaminofen überladen wird und mehr als ca. 3,1 kg Holz pro Stunde verbrannt wird, gibt es das Risiko, dass sich der Lack im Feuerraum verfärbt und später abfällt. Der Ofen kann später nachlackiert werden – dies ist jedoch nicht in der Garantie eingeschlossen. Auch weitere Schäden am Kaminofen, die durch die Überfeuerung des Ofens entstanden sind, sind ebenfalls von der Garantie ausgeschlossen.

3.2 Aduro-tronic

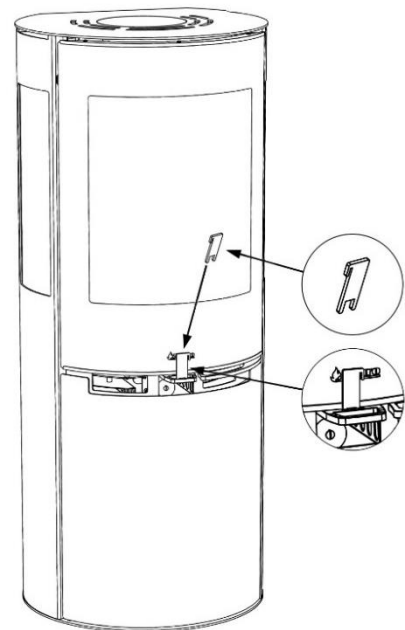
Die patentierte Aduro Tronic ist eine Anzündhilfe, die stromlos funktioniert. Sie reguliert automatisch die Verbrennungsluft und sichert so eine optimale Verbrennung. Somit müssen Sie nur trockenes Holz in den Ofen legen und die Automatik aktivieren. Alles Weitere übernimmt die Aduro Tronic. Sie genießen einfach das Feuer, eine saubere Verbrennung und bis zu 40% weniger Holzverbrauch. Weitere Informationen finden Sie unter www.adurofire.de.



3.2.1 So bedienen Sie die Aduro-tronic

Beim Anzünden mit Holz

Beim ersten Anfeuern des Aduro H1 ist es wichtig, dass das Feuer eine maximale Menge an Primärluft zugeführt wird. Deshalb kann der Primärschieber „zwangsgeöffnet“ werden. Ziehen Sie den Primärschieber ganz heraus und setzen Sie den beigelegten Aduro-Schlüssel dazwischen (sehen Sie die Illustration). Wenn der Kaminofen heiß ist und am Boden der Brennkammer eine Glutschicht entstanden ist, kann die Aduro-tronic auf die Automatik-Position gestellt werden, d.h. den Schlüssel wieder entfernen. Alternativ kann die Tür die ersten paar Minuten während des Anzündens angelehnt werden (ohne Schlüssel).



Beim Befeuern

Immer wenn neues Holz nachgelegt wird, muss binnen der ersten Paar Minuten eine genau bemessene Menge Primärluft zugeführt werden. Es ist jedoch wichtig, dass diese Belüftung mit der Primärluft nicht zu lange dauert. Nur dann kann eine optimale Verbrennung sichergestellt werden. Sie aktivieren die Automatik durch das Herausziehen des Primärluftschiebers, sobald neues Holz nachgelegt wird. Die Automatik schließt danach die Primärluft.

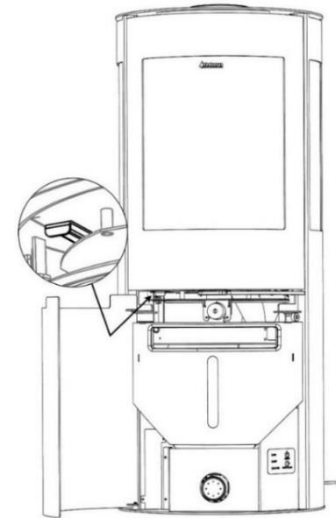
Die Regulierung der Aduro-tronic Automatik

Die Startautomatik ist werkseitig so eingestellt, dass die Primärluft nach ca. 6 Minuten schließt. Die entsprechenden Parameter wurden im Technologischen Institut Aarhus ermittelt. Grundlage war ein Schornstein mit einer als Standardmaß angenommenen Größe (Durchmesser 10x10 cm) und eine maximale Feuchtigkeit des Brennholzes von 18%. In der Praxis können diese Verhältnisse natürlich variieren. Die Aduro-tronic lässt sich daher genau auf die Verhältnisse Ihres Hybrid-Ofens einstellen. Wenn Sie möchten, dass die primäre Luftzufuhr etwas langsamer gedrosselt werden soll (z. B. wenn Sie einen etwas schlechteren Schornsteinzug haben, Ihre Holzscheite etwas größer sind oder Sie noch seltener nachlegen möchten), justieren Sie die Schraube auf Vorderseite der Steuerungseinheit mit Hilfe eines kleinen Inbusschlüssels, damit die Drosselung langsamer geht. Drehen Sie die Schraube nach rechts, um die Schließzeit zu verlängern und nach links, um die Schließzeit zu verkürzen.

3.3 Wie entzünde ich ein Feuer in meinem Aduro H1?

Es kann vorkommen, dass die Rauchleitplatte aus Metall sich während des Transports verzieht. Vergewissern Sie sich daher vor dem Gebrauch des Kaminofens, ob die Rauchleitplatte korrekt befestigt ist (durch die Haken oder - je nach Modell - durch die Schrauben), um eine optimale Verbrennung zu ermöglichen und die Verrußung des Glases zu vermeiden.

Im Betrieb mit Feuer ist es möglich, einen Lufthebel (siehe Illustration) zu betätigen, der die Luftunterstützung für den Hybridbetrieb unterbricht. Somit erhalten Sie das beste Ergebnis bei der Verbrennung mit Holz. Sollten Sie den Ofen mit beiden Brennstoffen nutzen wollen, muss der Hebel wieder geöffnet (herausgezogen) werden.



3.3.1 Das erste Mal ein Feuer entzünden

Beim ersten Anfeuern sollte eine Holzmenge von ca. 1 kg Holz genutzt werden. Wir empfehlen, die Tür während des ersten Anzündens angelehnt zu lassen. Die Tür darf erst nach vollständigem Abkühlen wieder geschlossen werden. Dies soll verhindern, dass die Türisolierung mit dem Lack verklebt.

Die ersten paar Male, die der Aduro H1 verwendet wird, können Rauch oder unangenehme Lackgerüche entstehen, was ganz normal ist. Dieses wird durch die hitzeresistente Farbe hervorgerufen. Stellen Sie eine gute Belüftung des Raumes in diesen Phasen sicher. Es ist ebenfalls ratsam, das Feuer die ersten 2-3 Male nicht zu heiß werden zu lassen, damit sich der Aduro H1 langsam einbrennen kann.

Seien Sie sich darüber bewusst, dass der Ofen durchs Aufheizen und Abkühlen leichte Klick-Geräusche von sich geben kann. Diese entstehen durch die Temperaturunterschiede, welche die Materialien ausgesetzt sind.

3.3.2 Ein Feuer mit Brennholz manuell entzünden

Das Anzünden ist für einen schnellen und effektiven Start der Verbrennung von großer Bedeutung.

1. Ziehen Sie den Hebel unter der Tür ganz heraus, so dass Primär-, Sekundär- und Tertiärluftzufuhr geöffnet sind.
2. Legen Sie ein Stück Holz quer zur Brennkammer. Zünden Sie dieses mit einer Anzündhilfe an. Legen Sie schnell ein weiteres Stück Holz quer auf das andere Stück, zusammen mit etwas kleinerem Holz. Sorgen Sie für eine gute Luftzufuhr.
3. Halten Sie die Tür des Ofens ca. 1 cm geöffnet. Sobald die Tür so warm ist, dass man sie nicht mehr anfassen kann, darf sie geschlossen werden. Wenn das Flammenbild gleichmäßig ist, kann der Hebel für die Primärluftzufuhr geschlossen werden.



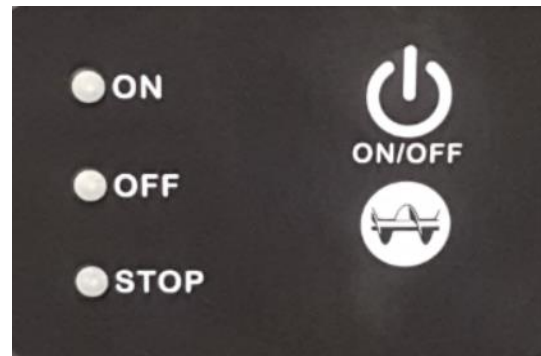
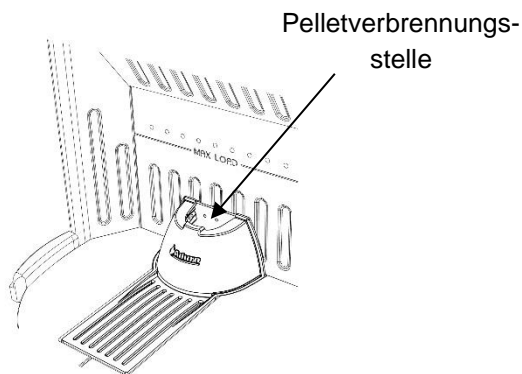
Die Griffe werden warm, wenn Sie den Aduro H1 verwenden. Bitte verwenden Sie den beigelegten Handschuh, wenn Sie den Aduro H1 bedienen.

3.3.3 Wie füge ich Pellets hinzu?

Der mitgelieferte Trichter wird an der Öffnung des Pellettanks platziert und die Pellets werden hineingeschüttet. Mit einem Schieber werden die Pellets im Tank gleichmäßig verteilt, um den gesamten Inhalt des Tanks auszufüllen (ca. 15kg Pellets).

Vor dem ersten Anzünden müssen die Förderschnecken mit Pellets befüllt werden:

Entfernen Sie den Brennkegel aus der Brennkammer. Schließen Sie danach die Tür zur Brennkammer. Halten Sie den "Förder"-Knopf gedrückt. Die Schnecken fangen an, Pellets aus dem Tank in über die Schnecken nach oben zu fördern. Nach etwa 12 Minuten ist die optimale Ausgangslage erreicht: Die Pellets sind bis 2 cm unter Oberkante des Rostes gefüllt. Sie können nun den Brennkegel wieder einsetzen. Unter Punkt 5 finden Sie weitere Informationen über Steuerung und Alarme.



3.3.4 Ein Feuer mit Pellets entzünden

Schalten Sie den Ofen mit dem „On“-Knopf an. Es muss nun das grüne Licht dauerhaft leuchten. Der Anzündvorgang im Pelletbetrieb startet nun automatisch. Wenn der Ofen zündet, füllt sich die Brennkammer mit Rauch, bis der Brennvorgang startet. Es wird nach ca. 6 Minuten zur ersten Flammenbildung kommen. Der normale Pellet-Betrieb beginnt dann nach 15-20 Minuten. Sobald eine Rauchgastemperatur von 90 Grad Celsius erreicht ist, wechselt der Ofen vom Anzündmodus in den normalen Betrieb. Es wird die von Ihnen gewählte Heizleistung ausgeführt. Sie können die drei Heizstufen auch ohne App wählen. Unter dem „On“-Knopf finden Sie die entsprechenden Knöpfe.

- Stufe 3 (100% Leistung): Das grüne Licht leuchtet konstant.
- Stufe 2 (50% Leistung): Das grüne Licht blinkt schnell
- Stufe 1 (10% Leistung): Das grüne Licht blinkt langsam

Möchten Sie den Pelletbetrieb beenden, drücken Sie den "ON/OFF"-Knopf. Dies kann man auch über die App steuern.

Mit einer Pelletfüllung beträgt die maximale Brenndauer bis zu 24 Stunden in Stufe 1, bis zu 12 Stunden in Stufe 2 und bis zu 8 Stunden in Stufe 3. Im Betrieb können Pellets nachgefüllt werden, um die Brenndauer zu verlängern.

3.3.5 Ein Feuer mit Pellets und Brennholz gleichzeitig entzünden

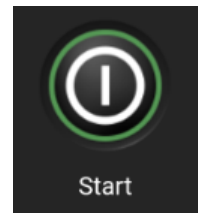
Kalter Ofen

Befüllen Sie die Brennkammer mit trockenem Holz – genau wie unter 3.3.1 beschrieben. Sie benötigen jedoch keine Anzündhilfen. Danach wird das Feuer, so wie unter 3.3.2 beschrieben, gestartet. Es ist vorteilhaft, mit geschlossener Luftzufuhr zu starten, bis das Feuer im Pelletverbrenner gestartet ist. Danach kann die Luftzufuhr geöffnet werden, damit sich das Brennholz schneller entzündet. Wenn die Holzscheite Feuer gefangen haben und die Rauchgastemperatur ungefähr 275 Grad beträgt, stoppt die Pelletzufuhr automatisch.

Ofen in Pelletgebrauch

Wenn der Kaminofen mit Pellets verwendet wird, kann jederzeit Brennholz hinzugefügt werden – Sie müssen lediglich daran denken, die Tür nach drei Minuten zu schließen. Öffnen Sie die Tür vorsichtig und die Pelletförderung wird stoppen und das Alarm-Licht rot leuchten. Fügen Sie Brennholz von korrekter Qualität hinzu und achten Sie hierbei auf die „MAX Load“ Markierung. Danach schließen Sie die Tür wieder. Der Kaminofen wird weiter Pellets verbrennen. Wenn die Holzscheite Feuer gefangen haben und die Rauchgastemperatur 275 Grad überschreitet, stoppt die Pelletzufuhr automatisch. Danach wechselt der Ofen in den Holzverbrennungs-Modus.

Es ist möglich, vom Holz- in den Pelletbetrieb zu wechseln. Dazu müssen Sie eine der drei Wärmestufen auswählen. Der Ofen registriert, sobald die Wärmeleistung im Holzbetrieb abnimmt. Fällt die Rauchgastemperatur unter 100 Grad Celsius, startet der Ofen den Pelletbetrieb in der gewünschten Stufe. Sollten Sie nicht eine Wärmestufe, sondern eine festgelegte Raumtemperatur gewählt haben, startet der Ofen automatisch, sobald die Rauchgastemperatur unter 100 Grad Celsius fällt.



WICHTIG!

Wenn die Tür zur Brennkammer länger als 3 Minuten geöffnet ist, wird die Pelletverbrennung gestoppt und muss wieder gestartet werden, indem der **ON/OFF** Knopf gedrückt wird. Der Kaminofen startet, wenn die Rauchgastemperatur unter 100 Grad liegt. Wenn das grüne **AN-Licht** des Ofens leuchtet, bedeutet dies, dass der Kaminofen startet, jedoch darauf wartet, dass die Rauchgastemperatur auf unter 100 Grad absinkt. Möchten Sie den Pellet-Betrieb beenden, drücken Sie den „ON/OFF“-Knopf. Wenn Sie die Tür öffnen, unterbricht der Ofen den Betrieb und die rote Alarmleuchte leuchtet. Schließen Sie die Türe nach weniger als drei Minuten wieder, geht der Ofen wieder in den normalen Betrieb.

3.4 Wie sollte ich meinen Aduro H1 verwenden?

Der Kaminofen ist für *intermittierende* Verbrennung vorgesehen. Das heißt, dass erst neues Holz nachgelegt werden kann, wenn das alte Holz heruntergebrannt ist.

Um die beste Verbrennung zu bekommen, muss die Effizienz mit dem Holz angepasst werden. Kleinholz führt zu einer kräftigeren Verbrennung als große Holzscheite, da die Gesamtoberfläche des Holzes größer ist und dadurch mehr Gas freigegeben wird. Entscheidend für die Verbrennung ist auch die Holzmenge in der Brennkammer. Die beste Verbrennung erreichen Sie mit zwei Stücken Holz im Brennraum. Der Effekt kann sich mit mehr Holz steigern lassen, doch empfehlen wir nicht mehr als 1,5 kg Holz pro Stunde. Ideal ist Spaltholz mit 21 cm Länge.

3.5 Empfohlener Brennstoff

3.5.1 Holz und Holzbriketts

Wir setzen den Gebrauch von gespaltenem Hartholz voraus, welches mindestens ein Jahr gut belüftet draußen unter einer Abdeckung gelagert wurde. Brennholz, welches nur drinnen gelagert wurde, ist sehr trocken und wird daher sehr schnell verbrennen. Wir empfehlen, dass Sie Brennholz im Winter schlagen, da sich dann die meiste Feuchtigkeit in die Wurzeln zurückgezogen hat. Das Bundes-Immissionsschutzgesetz schreibt vor, dass nur trockene naturbelassene Hölzer (Feuchtigkeitsgehalt höchstens 18 %) als Brennstoff für Kleinf Feuerstätten verwendet werden dürfen. Den Feuchtigkeitsgrad des Brennholzes können Sie mit Hilfe eines Feuchtigkeitsmessers oder eines Spülmitteltests bestimmen. Vorgehensweise des Spülmitteltests: Geben Sie einen Tropfen Spülmittel auf das eine Ende des Holzstückes und verreiben Sie den Tropfen leicht. Pusten Sie dann auf der gegenüberliegenden Seite kräftig ins Holz. Bilden sich auf der Seite mit dem Spülmittel nun Seifenblasen, ist Ihr Holz trocken genug. Am besten geeignet sind Holzscheite von ca. 10 cm Umfang und max. 39 cm Länge. Beim Anwenden von zu feuchtem Holz wird der Wirkungsgrad des Ofens deutlich reduziert und die Partikelemission erhöht.

Wichtig: Der Hybridofen ist keine „Müllverbrennungsanlage“. Auf keinen Fall dürfen Kohleruß, Feinhackschnitzel, Rinden- und Spanplattenabfälle, feuchtes und/oder mit Holzschutzmitteln behandeltes Holz, Papier und Pappe verbrannt werden. Fossile Brennstoffe dürfen auch nicht verwendet werden. Das Verbrennen von Abfall ist gemäß Bundes-Immissionsschutzgesetz verboten. Die bei der Abfallverbrennung entstehenden Abgase können Ihre Gesundheit gefährden sowie Schäden an den Schamotte- und Metallteilen Ihres Kaminofens und am Schornstein verursachen.



Der Brennkegel darf nicht während des Gebrauchs des Ofens entfernt werden, weder mit Pellets noch mit Holz. Verwenden Sie niemals Holz, welches mit Nägeln, Schrauben oder Klammern versehen ist, da dieses die Förderschnecke für die Pellets beschädigen wird. Pellets dürfen niemals direkt in den Brennkegel gegeben werden. Dies darf nur über die Förderschnecken aus dem Pellettank erfolgen.

3.5.2 Pellets

Sie dürfen nur Pellets mit einem Durchmesser von Ø6 mm mit einer maximalen Länge von 40mm – Typ ENplus, Qualität A1 – verwenden. Wir empfehlen den Gebrauch hochwertiger Pellets – diese zeichnen sich durch helle Farbe und weiche Struktur aus. Die Qualität der Holzpellets hat einen direkten Einfluss auf den Geräuschpegel der Förderschnecken, seine Effizienz und den Reinigungsbedarf.

Auf unserer Homepage finden Sie weitere Informationen. Unter www.adurofire.de/aduro-hybrid wählen Sie bitte „Pellets“.

4. Der Schornstein

Die optimale Verbrennung setzt einen konstanten Schornsteinzug von 10-14 Pascal voraus (gemessen im Rauchrohr über dem Kaminofen). Sollte der Schornsteinzug nicht optimal sein, empfiehlt es sich, den Aduro Draft Optimizer (ein Zugoptimierer) zu nutzen. Ohne diesen muss der natürliche Zug zwischen 18 und 25 Pascal liegen. Es gibt viele Faktoren, die den Schornsteinzug beeinflussen. Dazu zählen u.a. Außentemperatur, Windstärke und Topographie (Beeinträchtigung durch natürliche oder künstliche Hindernisse). Die Höhe des Schornsteins muss ausreichend sein. Andernfalls kann dies zu Rauchbildung und Verbrennungsstörung führen.

Daten zur Berechnung des Schornsteins	Holz
Abgastemperatur gemessen bei [20°C]	273
Förderdruck bei Nennwärmeleistung [mbar]/[Pa]	0,13/13
Abgasmassenstrom [g/s]	5,7

4.1 Fehlender Zug im Schornstein

Ist der Schornstein zu niedrig, undicht oder schlecht isoliert, entstehen Zugprobleme. Holen Sie sich hier bitte Rat von Ihrem Schornsteinfeger. Der Schornstein muss im kalten Zustand ausreichend Zug haben – wir empfehlen mind. 5 Pascal. Andernfalls führt dies zu Leistungsverlust und Rauchentwicklung im Ofen.

Wenn der Zündvorgang gelingt und die Temperatur steigt, ist es wichtig, dass der Schornsteinzug nach einer Stunde ein stabiles Niveau zwischen 18 und 25 Pascal erreicht. Dieses Zugniveau im warmen Zustand ist wichtig, um eine saubere Verbrennung zu erzeugen. Sonst drohen Pellet-Akkumulierung und Rauchentwicklung im Ofen.

Im kalten Zustand schwankt der Zug im Schornstein oft beträchtlich. Sollte der Schornsteinfeger den Zug als ausreichend bewertet haben, Sie jedoch immer noch Schwierigkeiten beim Anzünden von Holz im Ofen haben, empfehlen wir, mit mehreren kleinen Holzstücken und zwei Anzündhilfen den Ofen in Gang zu bringen. Denn so wärmt sich der Schornstein besser auf. Sobald ein Feuer brennt, legen Sie zwei bis drei Stücke Holz darauf.

Im Pelletbetrieb kann fehlender Zug nicht nur das Anzünden verhindern, er löst auch einen Alarm aus. Hier muss dann der Alarm deaktiviert und ein weiterer Zündversuch unternommen werden. Sollte dies nicht gelingen, kann mit Holz angeheizt und danach auf den Pelletbetrieb gewechselt werden.

Ist das Anzünden bei natürlichem Zug nicht möglich, empfehlen wir die Montage eines Zugoptimierers, z.B. unseren Aduro Draft Optimizer.

4.2 Schornstein und Rauch

Bei Rauchaustritt aus Ofentür oder dem oberen Teil des Ofenrohres ist mit hoher Wahrscheinlichkeit kein ausreichender Zug im Schornstein vorhanden. Dies kann u.a. an einem Wetterumschwung liegen. An stürmischen oder kalten Tagen oder bei längerem Nichtgebrauch des Kamins kann es dauern, bis der Schornstein aufgewärmt ist und der natürliche Zug einsetzt.

Ein kalter Schornstein kann zu Rauchaustritt in der Anzündphase des Ofens führen. Dann füllt sich die Brennkammer mit mehr Rauch als gewöhnlich, welcher dann aus dem Ofen austritt. In diesem Fall

empfehlen wir ein Feuer mit kleinen Holzstücken, um den Kamin anzuwärmen, ehe Sie die Pelletfunktion starten.

4.3 Die Einwirkung des Schornsteins auf die Pellet-Verbrennung

Die Heizleistung des Pellet-Ofens hängt vom Zug im Schornstein ab. Es empfiehlt sich daher, den Zug mit einem Zugstabilisierer zu drosseln, falls der Zug zu hoch sein sollte. Der Zug kann auch zu niedrig sein, dann empfehlen wir den Aduro DraftOptimizer.

Der Aduro DraftOptimizer kann mit dem Aduro H1 verbunden und von diesem automatisch gesteuert werden. Informieren Sie sich gerne auf unserer Internetseite www.adurofire.de.

Aduro Hybrid-Öfen haben einige Standardeinstellungen, die geändert werden können. Dazu zählt die Fördergeschwindigkeit der Schnecke und die Gebläsestärke. Beide Einstellungen sollen eine besonders effektive Verbrennung ermöglichen. Diese Einstellungen können an die Gegebenheiten vor Ort (Schornstein, Rauchrohr, Zug, andere äußere Faktoren) angeglichen werden. Im FAQ-Bereich unserer Homepage www.adurofire.de finden Sie Informationen darüber, wie Sie diese Einstellungen verändern können.

Hier finden Sie drei Beispiele für verschiedene Verbrennungsstadien:

Optimales Flammenbild



Flammen mit Funkenbildung = zu hoher Schornsteinzug



Kleine Flammen und überfüllte Pelletverbrennungsstelle = zu geringer Schornsteinzug



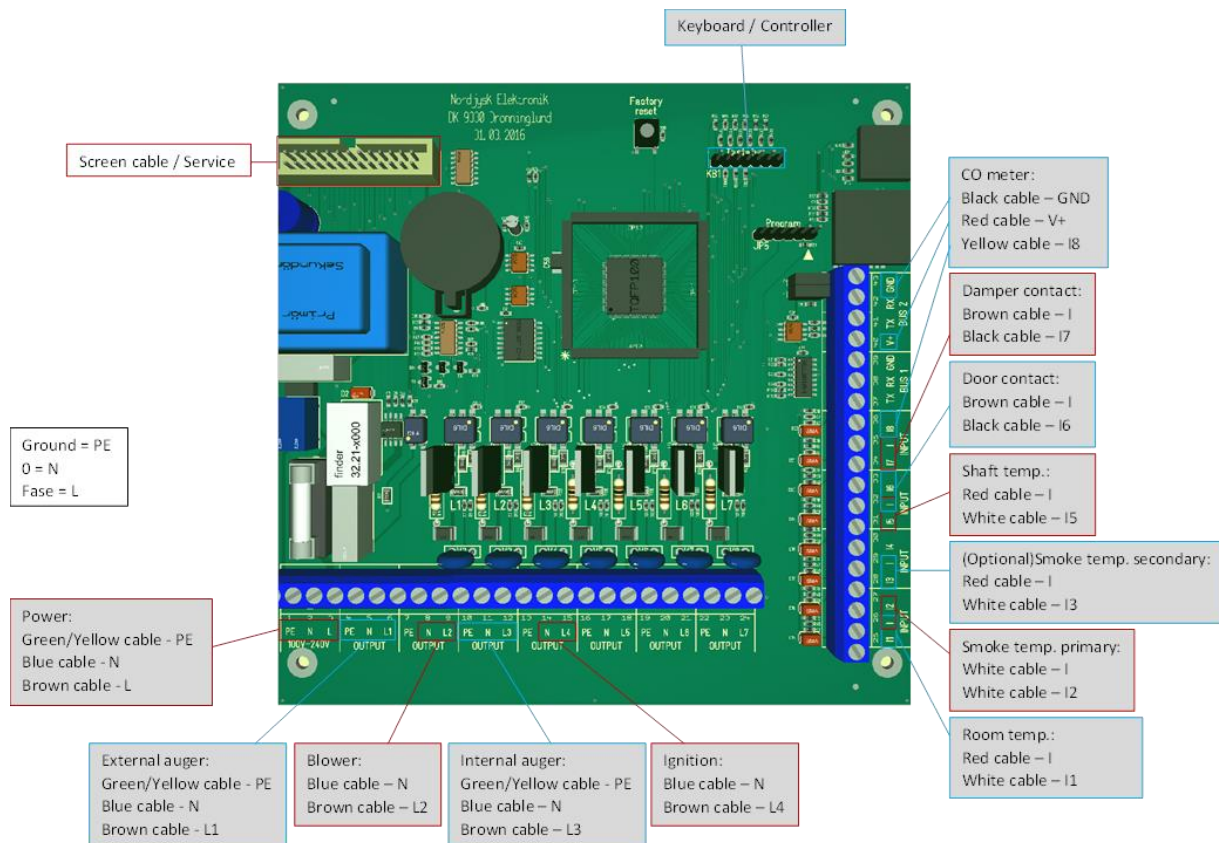
Durch Erhöhen der Gebläsegeschwindigkeit ist es möglich, schlechten Zug im Schornstein teilweise zu kompensieren. Diese Einstellung ist über das Servicemenü in der App möglich.

5. Kontrolle des Aduro H1

Der Aduro H1 überwacht seinen Betrieb ständig. Bei Unregelmäßigkeiten ertönt ein Alarm. Bei den folgenden Alarm-Situationen muss die Pelletzufuhr sofort gestoppt werden:

- RAUCHSENSOR: Rauchsensor defekt.
- SCHACHTSENSOR: Schachtsensor defekt.
- TERMO: Schachtsensor meldet zu hohe Temperatur.
- PELLET-KLAPPE: Klappe defekt.
- AUSGANG: Der Ausgang von der äußeren Schnecke ist defekt.
- TÜRKONTAKT: Tür ist offen.
- BRENNSTOFF: Die Rauchgastemperatur ist seit einer Stunde zu niedrig – kein Brennstoff mehr?
- ANFEUERN: Die Rauchgastemperatur nimmt nach zwei Anfeuer-Versuchen nicht zu.
- CO: Das CO (Kohlendioxid)-Niveau ist zu hoch.

Bei diesen Fehlermeldungen wird ein Alarm durch die rote Kontrollleuchte angezeigt. Wenn die Ursache des Fehlers behoben ist, kann der Ofen wieder gestartet werden, indem man zweimal auf „ON/OFF“ drückt.



Die ständige Weiterentwicklung von Telekommunikationstechnik und Elektronik bietet laufend neue Möglichkeiten. Dies setzt voraus, dass Sie die App und Software des Hybrid-Ofens ständig auf dem neuesten Stand halten. Mit dem Kauf eines Hybrid-Ofens erhalten Sie einen fünfjährigen kostenlosen Zugang zu allen Aktualisierungen von App und Steuerungssoftware. Im Anschluss können Sie diesen Zugang kostenpflichtig weiter nutzen.

6. Wartung des Kaminofens



Alle Wartungsarbeiten am Kaminofen dürfen nur im kalten Zustand und bei gezogenem Stecker erfolgen.

6.1 Tägliche Wartung während der Pelletbefüllung

Wenn Sie Pellets hinzufügen, sollten Sie den Brennkegel vorher von der Asche reinigen. Öffnen Sie die Tür zur Brennkammer und heben Sie die Vorderseite des Brennkegels an (schwarzer, gusseiserner Kegel mit Aduro Logo drauf). Fegen Sie die Asche in Richtung des Aschekastens. Achten Sie darauf, dass keine Asche in die Spirale gerät. Danach setzen Sie den Brennkegel wieder ein.

Entleeren Sie den Aschekasten nach Bedarf.

Brennkegel

Wir raten zu wöchentlicher Reinigung des Brennkegels. Wir empfehlen eine kurze Reinigung im Betrieb zwei Mal täglich und eine gründliche Reinigung jeden 4. Tag.

Im laufenden Betrieb reicht ein kurzes Entfernen von Asche und Schlacke mit Handschuh und Ofenbesteck (bitte beachten, dass der Ofen ausgeht, sobald die Tür länger als drei Minuten offen steht). Der Brennkegel muss nach der Reinigung wieder korrekt positioniert werden. Bei einer gründlicheren Reinigung im kalten Zustand soll der Bereich unter dem Brennkegel auch ausgesaugt werden.

6.2 Regelmässige Wartung – je nach Bedarf

Asche

Entleeren Sie den Aschekasten, bevor er komplett voll ist. Lassen Sie immer etwas Asche im Boden des Ofens liegen. Dies isoliert die Brennkammer zusätzlich und macht es einfacher, das Feuer anzuzünden.

Entfernen Sie den Brennkegel und entfernen Sie die Asche mit einem Staubsauger. Am leichtesten geht das, indem Sie mit einem Verlängerungsaufsatz um den Eingang der internen Schnecke arbeiten.

Glas

Feuchtes Holz, schlechter Zug im Schornstein und verkehrte Bedienung des Kaminofens können zu Rußflecken führen. Diese sind jedoch leicht zu entfernen, indem Sie ein feuchtes Papiertuch in kalte Asche tunken und damit die verrußten Bereiche einreiben. Auch Pflegeprodukte für Kaminglas, z.B. das Aduro Easy Clean, können helfen. Diese speziellen Pflegeprodukte schützen das Glas und sind mehrfach nutzbar. Reinigungsmittel sind grundsätzlich nicht empfohlen.

Zur regelmäßigen Wartung gehört das Prüfen und Nachstellen von Halteklammern, Dichtung und Schrauben der Verglasung.

Pellet-Tank

Verbrennen Sie alle Pellets und fegen Sie den Tank sauber aus.

6.3 Regelmäßige Wartung – nach ca. 500 Betriebsstunden

In staubiger Umgebung ist eine Reinigung des Ventilators dringend empfohlen. Reinigen Sie den Brennkegel und den Rost von Schlacke. Nutzen Sie evtl. einen Spachtel zum Entfernen der Rückstände. Auch der Luftkanal zum Zündstab in der kleinen Schnecke sollten von Asche befreit werden. Nutzen Sie dazu ggf. einen kleinen Schraubenzieher.

Weitere Informationen finden Sie unter www.adurofire.de.

6.4 Jährliche Wartung durch Fachpersonal

Die jährliche Wartung wird durch Ihren lokalen Aduro GO Partner durchgeführt.

6.5. Weitere Wartungsarbeiten

Dichtungen

Mit der Zeit verschleißen die Dichtungen rund um Glas und Tür.

Brennkammer

Die Vermiculite-Platten in der Brennkammer verschleißen nach einer gewissen Zeit und müssen ausgetauscht werden, sobald Risse größer als einen halben Zentimeter werden. Die Haltbarkeit der Platten hängt davon ab, wie oft und wie kräftig der Ofen in Gebrauch genommen wird. Sie können die Platten selbst austauschen. Sehen Sie bitte www.aduroshop.de.

Reinigung des Aduro H1

Die Oberfläche des Aduro H1 ist mit einer hitzeresistenten Senotherm Farbe lackiert, welche am besten erhalten bleibt, wenn sie gelegentlich mit einem kleinen, weichen Staubsaugeraufsatz abgesaugt wird. Der Ofen kann aber auch mit einem trockenen, weichen Tuch abgestaubt werden. Verwenden Sie kein Spiritus oder andere Reinigungsmittel, da diese die Lackierung beschädigen.



Der Ofen darf nicht mit Wasser gereinigt werden. Sollten Kaminöfen Feuchtigkeit ausgesetzt werden, entsteht das Risiko von Rostbildung

Das innere des Hybrid-Ofens sowie das Rauchrohr können durch die Tür oder die Reinigungsöffnung in dem Rauchrohr gereinigt werden. Der obere Isolierstein (Rauchleitplatte) kann hierfür entfernt werden. Um einen freien Zugang zum oberen Teil des Aduro H1 zu gewährleisten, entfernen Sie auch die stählerne obere Platte. Diese Reinigung sollte mindestens einmal im Jahr vorgenommen werden, bei Bedarf auch öfter. Es hängt davon ab, wie oft der Aduro H1 verwendet wird. Der Schornsteinfeger oder Ihre lokalen Aduro GO-Partner können diese Reinigung ausführen, wenn dies gewünscht wird.

Oberfläche ausbessern

Aduro Kaminöfen sind mit hitzebeständiger Senotherm-Farbe lackiert. Diese hält bis 500 Grad Celsius. Bei Lackschäden kann dies mit Senotherm-Spray leicht und rückstandlos repariert werden. Sie erhalten das Spray bei Ihrem Händler oder unter www.aduroshop.de.

Ersatzteile und unautorisierte Änderung

Es dürfen nur originale Ersatzteile für den Hybridofen benutzt werden. Jede unautorisierte Änderung des Hybridofens ist verboten, da der Ofen sonst nicht mehr die geprüften Spezifikationen erfüllt. Auf www.aduroshop.de können Sie originale Ersatzteile für Ihren Hybridofen kaufen.

7. Zubehör

Sie finden ein breites Angebot an Zubehör für Aduro Kaminöfen, die Ihr Kaminofen-Erlebnis komplett machen: Kaminbesteck, Holzkörbe, Schutzgitter, Brikettkästen und Ascheeimer, Bodenplatten aus Glas und Stahl, Rauchrohre, Easy Figher Lighter- sowie Easy Clean-Produkte. Lesen Sie mehr unter www.aduroshop.de.

8. Gewährleistung

Sie haben ein zweijähriges Reklamationsrecht ab Kaufdatum. Der Kaufbeleg muss als Dokumentation bei einer Reklamation vorgelegt werden.

Um die Funktion zu verbessern und eine effektive und saubere Verbrennung zu erhalten, kann es sein, dass ein Pelletofen eine Anpassung der Verbrennungsluftzufuhr, oder der Spirale zur Pelletzufuhr benötigt. Über die Aduro Cloud können die Servicepartner von Aduro A/S alle Aduro Kaminöfen überprüfen und anpassen. Natürlich ist dies nur möglich, wenn die Kaminöfen durch ein WLAN mit der Cloud verbunden sind. Aduro A/S kann daher Beschwerdefälle zur Verbrennung oder Funktion nicht direkt behandeln, wenn der Kaminofen nicht online ist.

Sollten Sie Schwierigkeiten haben, den Kaminofen mit dem Internet zu verbinden, kann das an dem lokalen WLAN, dem Netzwerk, Router oder den Telefoneinstellungen liegen. Hilfestellung zum WLAN finden Sie auf <https://www.adurofire.de/aduro-hybrid/faq/> – wenngleich es nicht in der Verantwortung von Aduro A/S liegt, eine Verbindung sicherzustellen. Bevor Sie online eine Beschwerde bei Aduro AS einreichen, können einen Servicebesuch buchen, um den Kaminofen mit dem Internet zu verbinden. Alternativ bieten auch einige der Aduro Händler in diesen Fällen Hilfe an.

Es gilt grundsätzlich keine Reklamationsrecht auf:

- Schäden, die durch falsche Installation oder Nutzung des Ofens herrühren, z.B. Überhitzung sowie fehlende Wartung des Ofens.
- Abnehmbare- und Verschleißteile (Vermiculite, Glas, Dichtung, Schienen, lackierte Oberflächen, Zündstab, Sensoren/Kontakte, Gusseisenrost und Griff), da diese dem täglichen Gebrauch unterliegen. Diese Teile können später ausgetauscht werden und als Ersatzteile in unserem Ersatzteilshop www.aduroshop.de gekauft werden.
- Schäden aufgrund elektrischer Überspannung, Kondenswasser in und um den Schornstein, zu viel oder zu wenig Schornsteinzug und fehlende Wartung/Reinigung.
- Montagearbeiten während einer Reparatur.
- Transportkosten bei Reparatur.
- Schäden am Ofen, die durch äußere Einwirkung verursacht wurden oder Schäden, die der Ofen an anderen Gegenständen verursacht hat.

Congratulations on your new Aduro H1 Stove!

To get the best possible experience and benefit from your new Aduro H1, it is important that you read the user manual thoroughly before you install your Aduro H1 and start using it. Errors or incorrect settings can cause hazardous conditions and/or poor operation.

For further information, please go to www.adurofire.com.

At the inside of the bottom front door you can find the production number, the serial number, and the code for the Aduro Hybrid App. We recommend that you note down these numbers in the box below before mounting the stove. For the purposes of the guarantee and for other enquiries, it is important that you are able to quote the production number as well as the serial number.

Production number:
Serial number:
Code for the Aduro Hybrid App:

Enjoy!

HOW TO SUCCEED WITH YOUR NEW HYBRID STOVE

On our YouTube channel "Aduro Fire" you will find tips and tricks on how to succeed with your new Aduro Hybrid Stove. We show you how to light the stove, how to check the moisture content of your firewood, and much more. Find us [here](#) and make the most of your Hybrid Stove.



1. General

1.1 Compliance

Aduro H1 complies with the EN13240 and EN14785 European standards as well as the NS3058 Norwegian standard and is thereby approved for installation and use in Europe. At the same time, the manufacturing process is subject to external quality control. DoP (Declaration of Performance) can be downloaded at www.adurofire.com/download.

Aduro H1 adheres to the following directives: EMC DIRECTIVE 2014 30 EU, LVD DIRECTIVE 2014 35 EU, 2006 42 Machinery Directive. The Wi-Fi module has been approved according to CMIIT ID: 2016DP3252. All local regulations including those referring to national and European standards must be complied when installing the stove.

1.2 Warnings and safety precautions

- The lid to the pellet container must always be closed during use.
- When using wood logs in periods without electrical power you must always look after the stove, as security sensors are not active.
- The product and the cladding must be stored in a dry place and must not be exposed to weathering.
- Disconnect the product from the power supply before performing any maintenance operation.
- Improper use or poor maintenance of the product can cause hazardous situations.
- Do not place flammable materials on the stove to dry. Keep any flammable materials in safe distance to the stove according to the manual.
- Failure to have the annual stove maintenance performed by qualified personnel, e.g. an authorized technician, will result in the loss of the warranty.
- Installation, start-up visits, tests, and maintenance must be carried out by authorized and qualified personal.
- Do not operate the product if the glass is broken.
- Turn the product off in the event of a fault or malfunction.
- The doors on the stove must remain closed when it is not used.
- Do not put any fuel or anything else other than wood pellets in the container. We do not recommend a particular type of pellets, but they must be of a good quality, approved and comply with European standards. Our experience, however, says that bright pellets burn better than dark pellets. It is important that you only use dry pellets.
- The product must be powered by an electrical system that is equipped with an earthing stove.
- In the event of fire in the chimney, turn off the device, disconnect it from the main electricity, close the air inlets and do not open the door and then contact authorities for help.
- This stove can be used by children aged 12 years and above. Children must not play with the stove. Children without supervision shall not carry out cleaning and maintenance.
- Persons with reduced physical, sensory or mental capabilities or lack of experience and knowledge can use the stove if they have been given supervision or instruction concerning use of the stove in a safe way and understand the hazards involved.
- The installation of the stove must be in accordance with legislation and regulations in the region or state.
- Any flammable objects must be kept at a safe distance from the product due to fire hazard in accordance to the product manual.

- Use only the fuel recommended by Aduro A/S. It is forbidden to use any liquid fuels and bioethanol fluids for lighting/ rekindle charcoal or pellets.
- Some of the surfaces on the product can get very hot (door, handle, glass, smoke outlet pipes, etc.). Avoid therefore direct contact with these parts, without adequate protective clothing or suitable tools, such as gloves with thermal protection.
- Accumulated and unburned pellets in the burning cave after “failed start-up” or alarms must be removed before lighting again. Check that the cave is clean and positioned properly before lighting again.
- We recommend that you install a smoke detector in the room where the Hybrid stove is installed.

Aduro A/S declines all responsibility for any damage which may be caused, directly or indirectly, to persons, animals, or objects as due to non-compliance with any provision specified in the manual, especially warnings regarding installation, use, and maintenance of the stove.

The responsibility for improper use of the product is entirely borne by the user and relieves the manufacturer from any civil and criminal liability. Tampering or unauthorized replacement with non-original spare parts could be hazardous for the operator’s safety and relieves the company from any civil and criminal liability.

1.3 Technical data

Aduro H1	Data
Nominal power	7.0 kW wood / 6.8 kW pellets
Heats	20-140 m ² / 2-9 kW. Wood 3-9 kW / Pellets 2-7 kW
Flue outlet	Ø15 cm top/rear
Fresh air supply	Ø7.8 cm external
Measurements (HxBxD)	120 x 50 x 50.8 cm
Height exhaust branch above floor level	117 cm
Distance from centre of exhaust branch to rear edge of stove	25 cm
Weight	135 kg
Material	Steel
Fuel	Wood, wood briquettes and pellets Ø6 mm, max length 40 mm. Pellets in ENplus A1 quality.
Max wood length	39 cm
Convection stove	✓
Primary, secondary, and tertiary air supply	✓
Air-wash system	✓
Ash pan	✓
Ceramic igniter	✓
Energy efficiency	81% wood/ 87% pellets
Energy efficiency index	119.6
Energy efficiency class	A+
Chimney draft	According to EN13240: Constant draft of 12 PA – read chapter 4.1 for further information.
Maximum combustion amount per hour: - Wood - Auger performance – pellets per hour	Approx. 3.1 kg Approx. 1.5 kg

Heat rating in buildings with - Optimum insulation - Average insulation - Inadequate insulation	150 m ² 100 m ² 60 m ²
Electrical connection	230V / 50Hz
Pellet container capacity	Approx. 15 kg

1.4 Transportation

When taking your Aduro H1 home, please ensure that it travels in an upright position. The packaging must be disposed according to national rules regarding disposal of waste.

2. Installation of the Aduro H1

You are welcome to install your Aduro H1 yourself – but we strongly recommend that you consult your chimney sweep before you begin the installation. Your dealer can also provide you with installation advice. It is important to ensure that all local rules and regulations, including ones relating to national and European standards, are complied with when installing this device. Further, it is important to ensure that the fireproof tiles and the exhaust deflector in steel is placed correctly. Remember, it is your responsibility that rules in force are complied with.

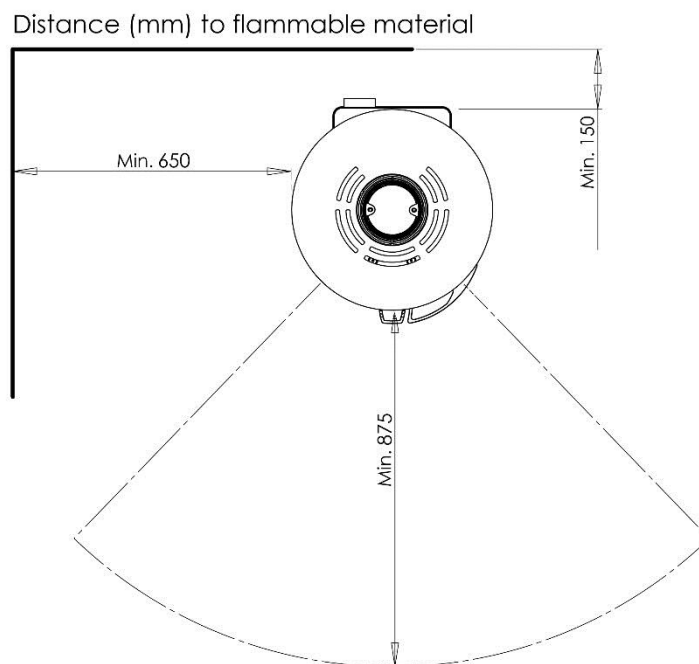


You may not begin to use the Aduro H1 until it has been inspected and approved by your local chimney sweep.

2.1 Position of the hybrid stove/distance requirements

The new Aduro H1 must be installed in a suitable and physically possible position. You need to be sure that the position complies with local regulations. Distance requirements will only apply if the Aduro H1 is to be placed close to flammable materials:

Distance to flammable material (see also illustration below)		
Behind the stove	To the sides of the stove	To furniture
15 cm	65 cm	87.5 cm



To secure access to inspection openings and enough air for the combustion, there needs to be a distance of at least 8 cm to the wall behind and 60 cm to the side. You must be prepared to dismount the flue pipe and turn the stove during the yearly inspection and by maintenance.

If the Aduro H1 is to be placed close to flammable material such as a wooden floor or carpet it must be placed on a non-flammable base. The floor plate should extend for at least 30 cm in front of the Aduro H1 and 15 cm on each side – measured from the combustion chamber opening.



The Aduro H1 must be installed on a floor with the adequate load-bearing capacity. If the existing construction does not meet this requirement, appropriate adaptation measures must be taken (e.g. a load-distributing plate).

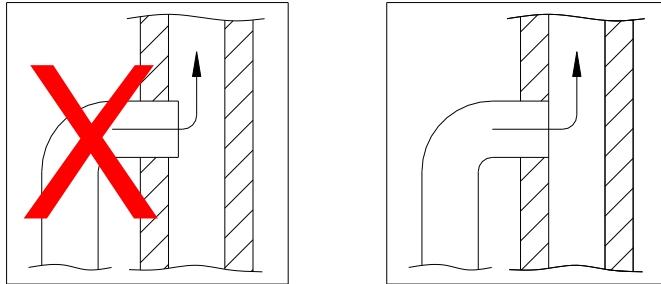
2.2 Pipe connection

Aduro H1 leaves the factory with the flue outlet mounted on the top. If you require the flue outlet on the back, remove the round circle from the rear cover at the upper rear of the stove and then exchange the exhaust connector (located on the top outlet above the stove) with the cover plate (that covers the rear outlet). The top outlet is finished with the plate that lies in the ash pan. We recommend that you place a thin gasket between the flue pipe and exhaust branch. A flue pipe with an internal diameter of 150 mm should be used for Aduro stoves. Aduro H1 is tested and approved for use with an uninsulated fluepipe of minimum 100 cm.

Please ensure that all local rules and regulations are complied with, including CE marking of the exhaust connector. Additionally, distance requirements to flammable material for the exhaust connector must be respected.

2.3 Connection to a brick chimney

If the stove is being connected to a brick chimney, the rear outlet should be used, or a curved flue pipe via the top outlet. After measurement, a hole is made in the chimney in which the pipe sleeve is placed and fireplace mortar is used to seal it in place. The stove is placed in position and the flue pipe is put in place. A thin gasket is placed between the flue pipe and the pipe sleeve to seal the joints. The flue pipe should protrude into the pipe sleeve, but must not block the opening in the chimney (see the illustration below).

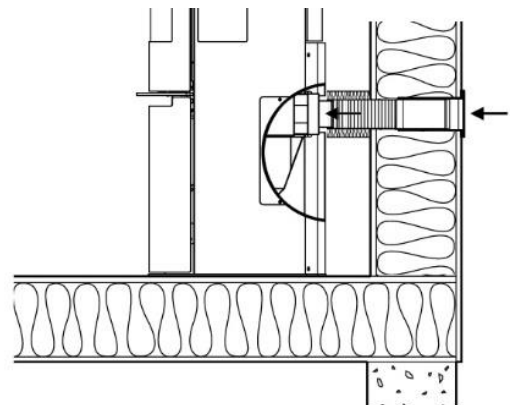


The Aduro H1 can be connected to a chimney to which other heat sources are connected.

2.4 Supply of combustion air

All wood burning stoves need constant supply of air to ensure a clean and efficient combustion. This is often a problem in modern energy-efficient houses that are very tight. Therefore, the Aduro H1 is equipped with external supply of combustion air, where the air to the combustion is supplied from the outside and directly into the wood burning stove. Air from outside can be provided through a channel, which is connected to the connecting pipe under the combustion chamber. The amount of air needed for combustion is 25 m³/h.

The connecting pipe has an external diameter of 78 mm, to which you need a pipe with a diameter of 80 mm. If the pipe work is further than 1 m the pipe diameter must be increased to 100 mm and a correspondingly larger wall valve must be chosen. In warm rooms the channel should be insulated with 30 mm mineral wool covered with a damp-proof course (plastic). It is important that the lead-in between the pipe and the wall (or floor) is sealed with jointing compound. You can eventually use the complete Aduro fresh air kit.

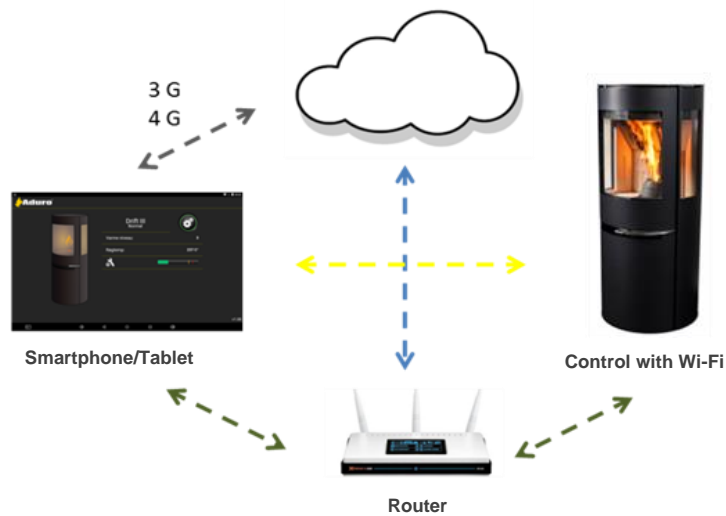


2.5 Aduro Hybrid App

It is possible to control Aduro H1 in three ways:

1. Through the control panel on the stove.
2. Through the app Aduro Hybrid 1 and the Wi-Fi module "Aduro" in the near of the stove
3. Through the app Aduro Hybrid 1 when the Wi-Fi module is connected to the router and connected to Aduro Cloud. When your stove is connected to Aduro Cloud, it can be controlled remotely.

The app Aduro Hybrid 1 is free and can be downloaded from App Store or Google Play. The app is compatible with iOS models from 6 (iPhone 6 or later versions) and Android versions from 5.1.

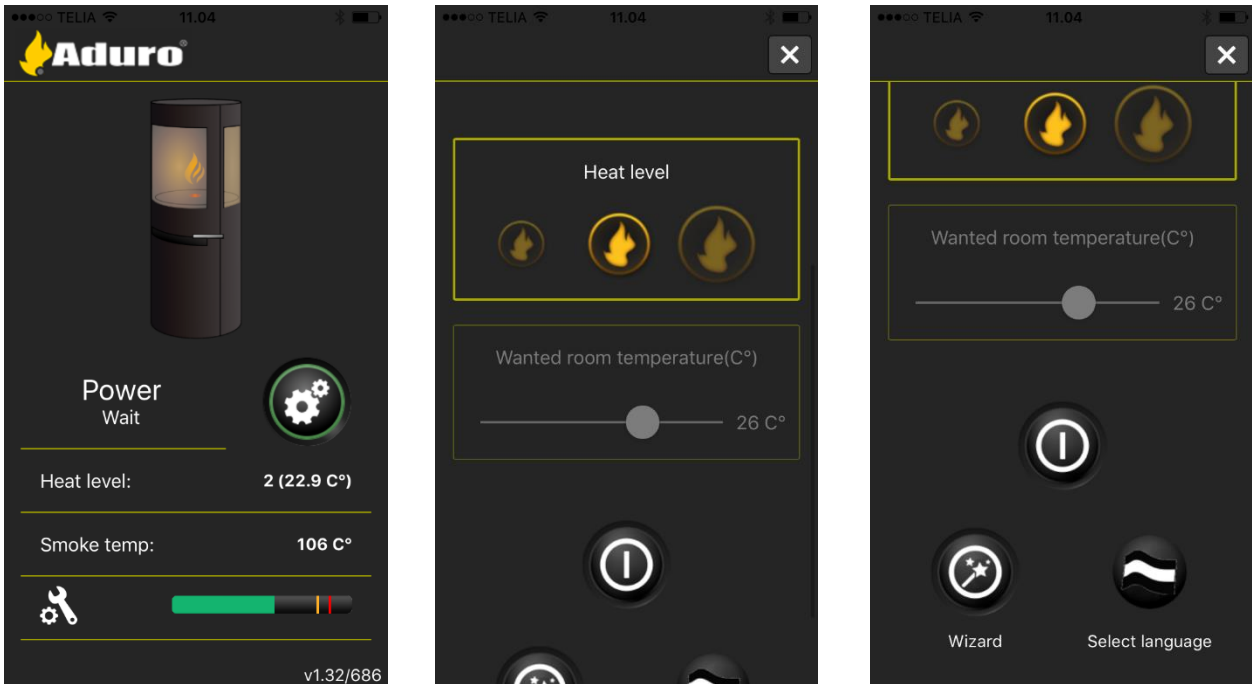


Configuration of the app

1. Connect the stove to power outlet (see section 2.6).
2. Download the Aduro Hybrid 1 app from either Google Play (Android) or App Store (Apple).
3. Follow the instructions in the guidance of the app or from our website www.adurofire.com/aduro-hybrid under “Frequently asked questions” and “Wi-Fi connection”.
4. The serial number for operation (5-6 digits) and password for the app (10 digits) can be found on the label inside the bottom front door. It looks like this:



5. Software and app are now updated to the newest version.
6. Now you are connected and able to operate using the app.



App features

The app has several features to choose from; heat level, desired room temperature, and timer/week program. The timer/week program makes it possible to plan, how the stove should run during the week.



The frontpage of the app shows:

1. Power status
2. Heat level
3. Smoke temperature
4. CO level (Safety measurement which measures whether there is smoke in the back of the system).
A green bar is OK. If the bar reaches yellow, the hybrid stove will lower its heat level to 1. If the bar reaches red, the stove will turn off itself.

The CO sensor is located by the pellet inlet to prevent the stove from firing when the chimney draft is not sufficient. The CO sensor could be affected by the pellets. Some pellet bags have a high level of CO that can affect the sensor up to 24 hours after loading the stove with pellets. If this problem occurs, you can open the door to the pellet container and add fresh air to the room until the CO level has dropped.

2.5.1 How to connect the stove to the internet

For successful connection, there must be a stable Wi-Fi signal where the stove is installed. In case of weak or unstable signal, the use of the stove could be affected.

It is recommended to install the stove where there is a maximum Wi-Fi signal with 3 out of 3  or 4 out of 4 . Your smartphone/tablet must be connected to the local Wi-Fi network. If you experience any difficulties controlling the stove via the smartphone/tablet, it is due to the fact that the smartphone/tablet has a control system that does not meet our requirements (See 2.5). If you are able to control the stove through the smartphone/tablet but can't connect the stove to the Wi-Fi router, the router is too old and/or the signal

too weak. If this is the case, we recommend you to buy a new router with a strong signal and a Wi-Fi amplifier that is located somewhere between the router and the stove.

If other electronic devices work well in the house, but the hybrid stove can't be connected, it is due to the fact that the hybrid stove requires a stronger Wi-Fi signal than other electronic devices.



At our website you can find more information on how to configure the Wi-Fi. Go to www.adurofire.com/aduro-hybrid under “Frequently asked questions” and “Wi-Fi connection”.

2.6 Electrical connection

Aduro H1 comes with approx. 1.5 meter of cord with an Euro-plug, that should be connected to a 230V / 50Hz outlet. Power consumption during operation is approx. 33 watts. The cord must be positioned so it is not in contact with hot surfaces or pointed objects.

3. Lighting a fire in the Aduro H1

You can light the fire using just pellets or light it manually with wood – or a combination where you put firewood in the combustion chamber and use the pellets to light the fire.

Important safety information

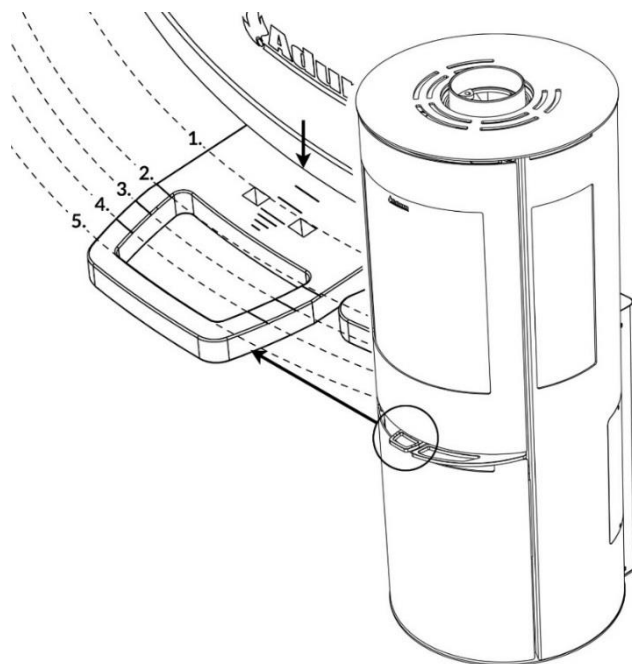
- The Aduro H1 will become warm during use and therefore it should be treated with all necessary caution.
- Never keep easily combustible fluids such as petrol in the near of the Aduro H1.
- Never use easily combustible fluids to light the fire in the Aduro H1.
- Never empty the ash pan when the Aduro H1 is warm. Embers may still be found in the ash pan for up to 24 hours after the fire has gone out. Please wait to empty the ash pan until you are sure that there are no embers in the ash.
- The door should be kept closed while the Aduro H1 is in use. While lighting the fire, the door can stand ajar for the first few minutes.
- The pellet function stops if the door is opened.
- When putting logs in a hot stove, you must always open the primary air intake and make sure that the wood ignites within 2-3 minutes. If the wood does not ignite, add some ignition products and ignite them manually.
- In the event of a chimney fire: Close all the dampers on the Aduro H1 and call the fire-fighting service.

3.1 Damper

The stove is equipped with a damper under the door, which regulates the combustion air: primary, secondary, and tertiary air supply. The primary air is used at the beginning to get the fire going, the secondary air keeps the fire burning evenly, and the tertiary air ensures that flue gasses are burned. You must always add secondary and tertiary air, while firing the stove. According to our experiences regarding the use of the pellet function, we recommend that the damper is always completely closed to achieve the optimum combustion of the pellets.

The damper allows you to adjust the Aduro H1 according to the chimney draft and the heat output, you require. The longer the damper is pulled out, the more air is added and the more powerful the combustion. The illustration below shows the stove seen from the front with the dampers indicated. Use edge of door to read position of inlet air:

- 1: Fully open primary, secondary, and tertiary air inlet. This position can be maintained with the Aduro key, which must be placed in the two holes.
- 2: Closed primary air inlet, fully open secondary- and tertiary air inlet.
- 3: Closed primary air inlet, half way closed secondary air inlet and fully open tertiary air inlet.
- 4: Closed primary and secondary air inlet, fully open tertiary air inlet.
- 5: Regulator pushed all the way in. All air inlet closed (only used when burning wood pellets).



3.1.1 Secondary air supply

In normal circumstances, the Aduro H1 should be working with this damper between 60 % and 100 % open (the damper is placed between position 2 and 3). You should never close the air intake so far that the flames are extinguished. There should always be visible flames in order to achieve clean and efficient combustion. A too low supply of air can lead to bad combustion, high emissions and a bad efficiency.

If you wish to fire the stove with the lowest effect possible – around 3 kW – you must close the secondary air supply almost completely 45 minutes after the wood has been put in. At this point there are only few flames and the stove can burn clean by using the tertiary air from behind in the stove.

3.1.2 Primary damper

When you add a new log, the primary damper should be opened until the fire is burning properly. In order to utilize the fuel to the fullest extent, the embers should have burnt for so long that it is necessary to open the primary damper for approx. 2 minutes to get the new log to burn.

In order to reduce the risk of ash falling from the stove when the door is opened to add more fuel, it is a good idea to open the primary damper for approx. 1 minute before the door is opened. This increases the draft through the stove and reduces the risk that ash will drop on the floor.



If you overload the Aduro H1 and burn more than approx. 3,1 kg wood per hour, there is a risk that the lacquered surface of the stove will become discolored and eventually fall off. The stove can be repainted, but this is not covered by the manufacturer's guarantee. In the same way, any other damage to the stove caused by overloading will not be covered by the warranty.

3.2 Aduro-tronic

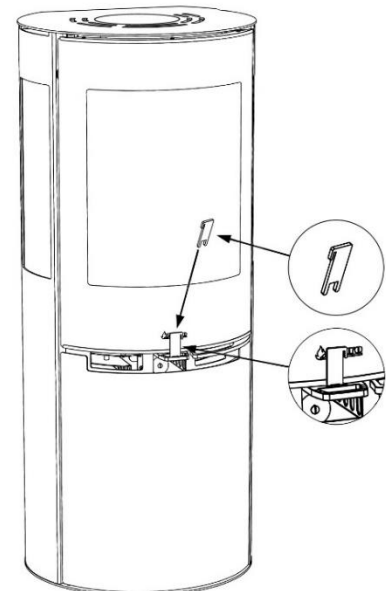
The patent-applied control Aduro-tronic is a manually operated mechanical start-up device, which works without the use of electricity and automatically regulates the combustion. All you have to do is put dry wood in the stove and activate the control system. Aduro-tronic does the rest, leaving you to enjoy the flames, the benefits of efficient combustion, and a reduced firewood usage up to 40 %. For further information, go to www.adurofire.com.



3.2.1 How to operate Aduro-tronic

When lighting with wood only

When lighting a fire in the Aduro H1 for the first time, the maximum amount of primary air will be needed to light the fire. For that reason, the primary damper can be kept "forcibly open". This is done by pulling the primary damper forward as far as possible and then fixing it with the Aduro Key (see illustration). When the stove is warm and a layer of embers has been created on the bottom of the combustion chamber, the Aduro-tronic can be set to the automatic position, i.e. the Aduro Key can be removed. Alternatively, you can leave the door ajar the first minutes during lighting the fire (without the key).



When stoking

Each time fresh wood is put in the stove, a precise amount of primary air will be allowed in for the first few minutes. What's more important is that the primary air is not allowed in for too long. This is to ensure optimum combustion. The Aduro-tronic control will ensure intake of primary air at the right tempo. The automatic is activated by pulling the primary damper out each time fresh wood is put in the stove. The automatic closes then the primary air gradually.

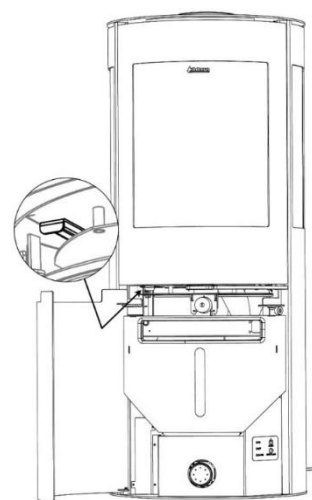
Regulation of the Aduro-tronic control

The control is pre-set to close the primary air intake within 6 minutes. This setting has been used during testing at the Danish Technological Institute using a standard chimney and 'standard' sized logs (approx. 30 cm long, 10x10 cm thick) with maximum moisture content of 18%. In practice, such circumstances can differ, which is why the Aduro-tronic control can be adjusted to your circumstances. If you want a slower intake of primary air (e.g. for a slower flue draft, larger sized wood or for longer intervals between stoking), adjust the screw on the front of the control level using a small allen key to slow closure rate. If the screw is turned to the right closing time is increased and if turned to the left closing time is reduced.

3.3 How do I light the fire in my Aduro H1?

During transportation, it may happen that the exhaust deflector in steel falls out of place. Therefore, before using the stove, please make sure that the exhaust deflector is properly placed (on the hooks or fastened to the bolts depending on the model) for optimum combustion and preventing soot on the glass.

If you only want to use your Aduro H1 with wood, the hybrid stove has a damper (see illustration below) for closing the pellet combustion manually. The pellet function does not work when this damper is closed. The damper is necessary, as you need to close the air to the pellet combustion to achieve the most optimum combustion of the wood. However, if using both pellets and wood, the damper must be open (pulled forward).



3.3.1 The first time a fire is lit

During the first firing, which should be carried out using approximately 1 kg of wood, the stoking door must be left slightly open and must not be closed until the stove is cold. This is to prevent the sealing rope sticking to the stove.

The first few times the Aduro H1 is used, there may be some smoke and unpleasant odours from the Aduro H1, which is fairly normal. This is caused by the heat-resistant paint hardening. Make sure there is sufficient ventilation during this stage. It is also important not to let the fire burn too fiercely the first 2-3 times, so that the Aduro H1 has time to expand slowly. You should also be aware that the stove may make clicking sounds as it heats up and cools down – rather like pouring boiling water into a sink. These are caused by the great differences in temperature to which the materials are being exposed.

3.3.2 Lighting the fire manually with firewood

The fire lighting method is very important for starting combustion quickly and efficient.

1. Pull the damper under the door fully out so that primary, secondary, and tertiary air supply is completely open.
2. Place a log of wood crosswise in the combustion chamber and put 2 firelighters close to the log. Light the firelighters and quickly put a new log close to the firelighters and several small logs at an angle above it. Air must be able to reach the firelighters, but the logs should be touching to "warm" each other.

3. Keep the door approx. 1 cm ajar, until the glass is too hot to touch. Then close the door. When there are distinct, visible flames and the fire has taken hold, close the primary air intake.



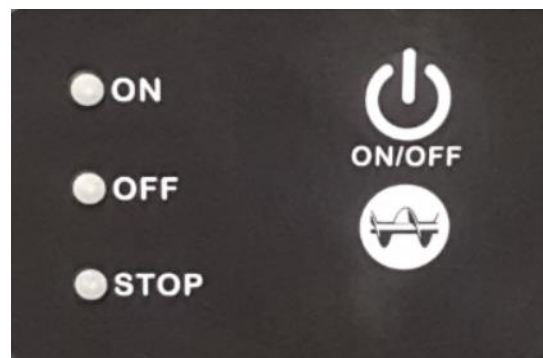
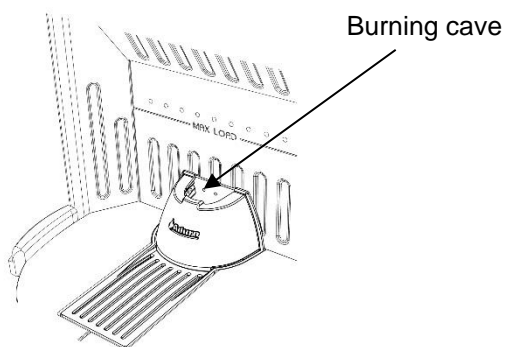
The control handle will get warm when the Aduro H1 is in use. Please use the glove provided when you operate the Aduro H1.

3.3.3 How do I add pellets?

Place the enclosed funnel in the opening of the pellet box and add the pellets. The pellets are distributed with a poker in the box to make use of the entire capacity (approx. 15 kg of pellets).

By the first use, the augers must be filled with pellets:

Open the door to the combustion chamber and lift out the front of the burning cave (the black cast iron cone with the Aduro logo) so you can see the pellets. Close the stove's door. Press and hold the **AUGER** button and the augers will start transporting the pellets (only at **OFF** mode yellow button). After approx. 12 minutes when you press and hold the **AUGER** button, the auger pipe will be filled with pellets. Stop pressing the **AUGER** button when the pellets are about 2 cm under the auger pipe's top edge. Insert the burning cave and close the stove's door. In section 5 you will find an overview of the different alarms.



3.3.4 Lighting the fire with pellets

Push the **ON/OFF** button and wait until the **ON** button displays a constant green colour. The lighting of the fire will then start automatically and the pellet burner will start. When the stove is lighting, the combustion chamber will be filled with smoke until the ignition starts. After approx. 6 minutes flames should appear. Normal use should be achieved after 15-20 minutes.

When the smoke temperature reaches 90 degrees, the stove will shift from the “warm up mode” to “normal mode” and continue with the last settings. You can manually change between 3 heat levels without using the app by pushing the logo with an auger, which is placed directly under the **ON/OFF** button on the display.

- Step 3 (100 % operation): 'ON button' lights green constantly.

- Step 2 (50 % operation): 'ON button' flashes quickly.
- Step 1 (10 % operation): 'ON button' flashes slowly.

When you want to switch of the pellet burner, push the **ON/OFF** button or use the app.

The pellet function can burn up to 24 hours on a full pellet container at level 1, 12 hours at level 2, and 8 hours at level 3. The stove is capable of running day and night, if pellets are added in time.

3.3.5 Lighting the fire with wood and pellets at the same time

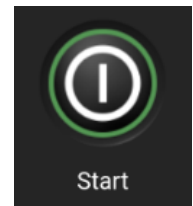
Cold stove

Put dry wood in the combustion chamber - just as if you wanted to start the stove manually (see section 3.3.1). However, you won't need any firelighters. The fire is lid with pellets. It will be an advantage, if you start with a closed air inlet until the fire is burning in the pellet burner. After this, you can open the air inlet for easier lighting of the firewood. When the logs have caught fire and the smoke temperature is about 275 degrees, the pellet supply will stop automatically.

The stove in pellet operation

When the stove is in pellet operation, you can always add firewood – you just have to remember to close the door within 3 minutes. Open the door carefully and the pellet supply will stop and the ALARM flashes red. Add firewood of the correct quality and respect the MAX load line. Close the door again. The stove will now continue combustion of pellets. When the logs are burning and the smoke temperature is about 275 degrees, the pellet supply stops automatically. After this, the stove will change to WOOD BURNING mode.

If you use the function "Heat Level" on the app and want the stove to restart automatically on pellets when the wood has burned out, you can set the Aduro Hybrid on standby mode with just 1 click on the button (see illustration). The stove will now be in standby mode and await a smoke temperature below 100 degrees before it starts the pellet combustion and ignites again. However, if you use the function "Desired Room Temperature", the Hybrid will start automatically again when the smoke temperature is below 100 degrees.



IMPORTANT!

If the door to the combustion chamber is open for more than 3 minutes, the pellet combustion will shut down and must be started again by pushing **ON/OFF**. The stove starts when the smoke temperature is below 100 degrees. If the stove **flashes** green **ON**, it means that the stove will start, but is waiting for the smoke temperature to be below 100 degrees C or timer.

When you want to switch off the pellet burner, push the **ON/OFF** button. If you open the stove door during operation, the red **ALARM** will light. If you close the door before 3 minutes, the pellet burner goes back to **ON** mode automatically.

3.4 How should I use my Aduro H1?

The Aduro H1 is intended for *intermittent* combustion. This means that each stoking should burn down to embers before new logs are added.

In order to obtain the best possible combustion, you should regulate the effect/heat output with the fuel. Burning small logs provides more powerful combustion than burning large logs as the surface area is greater

and more gas is released. The amount of wood in the combustion chamber is another factor that affects combustion. The optimum combustion is achieved by adding two pieces of logs. If you want an enhanced effect, you can add more logs. The nominal heat output is reached by burning approx. 1.5 kg per hour, divided between 3 pieces with a length of approx. 21 cm.

3.5 Recommended fuels

3.5.1 Wood and wood briquettes

Wood that has been stored indoors has a tendency to become too dry and will burn too quickly. We recommend that you fell the wood in the winter, when a lot of the moisture in the wood will have been drawn down into the roots. In order to achieve optimum combustion, the wood's moisture level should not exceed 18 %, which roughly corresponds to storing the wood under cover outdoors for one year. The moisture level of the wood can be measured using a moisture meter or by applying washing up liquid to one end of the log and blowing air in the other end. If the wood is dry enough, soap bubbles will appear. The wood should be chopped into logs with a diameter of approx. 10 cm and a log length of max. 39 cm.

Correct firing provides optimum heat output and maximum economy. At the same time, correct firing prevents environmental damage in the form of smoke and malodorous fumes and also reduces the risk of chimney fires. Well-seasoned wood fuel is essential for correct use. Make sure your fuel is kept dry. If the fuel is wet, a large proportion of the heat will be used to vaporize the water, and this energy will disappear up the chimney. It is clearly not only uneconomical to fire with wet fuel but also, as mentioned above, increases the risk of producing soot, smoke and other environmentally damaging by-products.

Burning varnished wood, impregnated wood, chipboard, paper and other waste is strictly forbidden. Burning these materials will damage the environment, the Aduro H1 and your own health. Fossil fuels must not be used.



The burning cave must not be removed during use with either wood nor pellets (doesn't apply when conducting a fast cleaning under the burning cave to clean out ash and cinders). Never use wood with nails and other objects that can damage the auger carrying the pellets. Never place pellets in the combustion chamber. Pellets must be supplied from the pellet container.

3.5.2 Pellets

You can only use Ø6 mm pellets with a maximum length of 40 mm – type ENplus quality A1. We recommend that you use pellets of a good quality – and preferably bright pellets instead of dark pellets. The quality of the wooden pellets has a direct influence on the noise level, the efficiency, and the cleaning interval of the stove.

At our website you can find more information. Go to www.adurofire.com/aduro-hybrid under “Wood pellets”.

4. The chimney

The optimum combustion is achieved at a constant chimney draft of 10-14 Pascal (Pa) measured in the flue pipe above the stove (when having a smoke exhauster). However, with natural draft (chimney without smoke exhauster) the draft in the chimney will be between 18-25 Pa when conditions are optimum. There are many factors that affect the chimney draft, including the outside temperature, wind strength, and surrounding buildings. There are no requirements with respect to specific chimney heights, but a chimney must be tall enough to provide a good draft. If the recommended chimney draft is not achieved, there may be problems with smoke out of the door by firing.

Data for chimney calculation	Wood
Flue temperature at [20°C]	273
Chimney draft at testing power [mbar]/[Pa]	0.13/13
Flue gas mass flow [g/s]	5.7

4.1 Inadequate draft in the chimney

If the chimney is too short, leaks, or is inadequately insulated, there may be problems with the chimney draft (let the chimney sweep assess this). The draft should be sufficient during the ignition phase when the stove/chimney is cold to provide a clean combustion and prevent smoke leakage. Therefore, we recommend a chimney draft around 5 Pa in the ignition phase.

Once the ignition is a success and the smoke temperature is rising, it is important that the chimney draft reaches a stable area around 18-25 Pa in operation (1 hour after ignition) when the chimney/stove is hot. The draft in the area of 18-25 Pa when the stove is hot is essential in order to achieve an optimum and clean combustion and avoid problems such as pellet accumulation and smoke leakage. Therefore, we recommend that you measure your chimney draft when the chimney is cold and when it is hot after 1 hour in operation.

In practice, the chimney draft will differ – especially in cold condition. Therefore, the best indication of the chimney draft is to measure the draft when it is hot. If the chimney sweep judges the draft to be sufficient, but you still have problems lighting a fire in “wood mode”, try extending the fire lighting phase by using more thin pieces of kindling and 1-2 firelighters, so that the chimney gets thoroughly warm. The chimney will not draw at optimum effect until it is warm. When a layer of embers has been formed, add 2-3 dry logs.

When in "pellet mode", the stove will not be able to ignite and instead give the alarm “failed ignition” if there is not enough chimney draft in the ignition phase. In this case, you can reset the alarm and try again. If the stove still does not turn on, you can heat the chimney by manually igniting the stove with sticks/woods as described above - and then start "pellet mode" afterwards. If it is impossible to establish a sufficiently natural chimney draft, the chimney can be fitted with a smoke exhauster, e.g. Aduro DraftOptimizer.

4.2 Chimney and Smoke

If you experience smoke coming out of the stove or the start section of the smoke pipe, it could be due to certain weather conditions. On stormy or cold winter days or if the chimney has not been used in a while, a cold plug can be created in the chimney, meaning the natural draft will be at its minimum.

If the chimney is cold and cold plugs are created, you may experience smoke leaks during the ignition and startup phase. In this situation there can be more smoke than usually in the combustion chamber and some of it might leak out of the stove. Therefore, if you have a cold chimney that has not been used for a while, we recommend that you use some wood sticks to heat the chimney and eliminate the cold plug before turning the pellet function on.

4.3 Draft and pellet combustion

The pellet combustion is affected by the draft in the chimney. If necessary, it is important to reduce or improve the draft with a damper in the chimney or with a smoke exhauster, e.g. Aduro DraftOptimizer, if the draft is too high or insufficient.

You can connect Aduro DraftOptimizer to Aduro H1 and control it automatically to ensure optimum draft. For further information, go to www.adurofire.com.

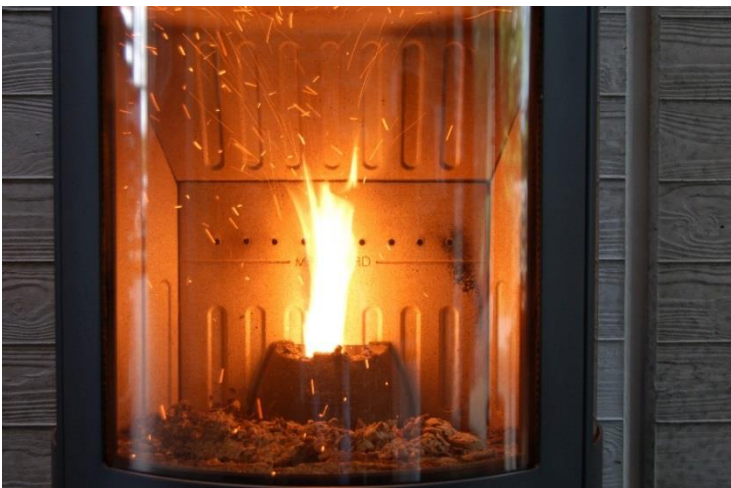
Aduro Hybrid has certain standard settings when it comes to the speed of the auger and the fan, and in order to achieve the most efficient / clean pellet combustion, it may sometimes be necessary for the user to adjust these settings to customize the stove to their own installation such as chimney, smoke pipe, external factors from the outside etc. If you're interested in knowing more about the app's features/functions, calibration, and various FAQ's, then you can read more about it on our website www.adurofire.com.

Below 3 examples of pellet combustion, depending on the draft level:

Optimum flame



Flame generates high quantity of "sparkles" = the chimney draft is too high



Flame is low and burning cave is overflown = the chimney draft is not sufficient



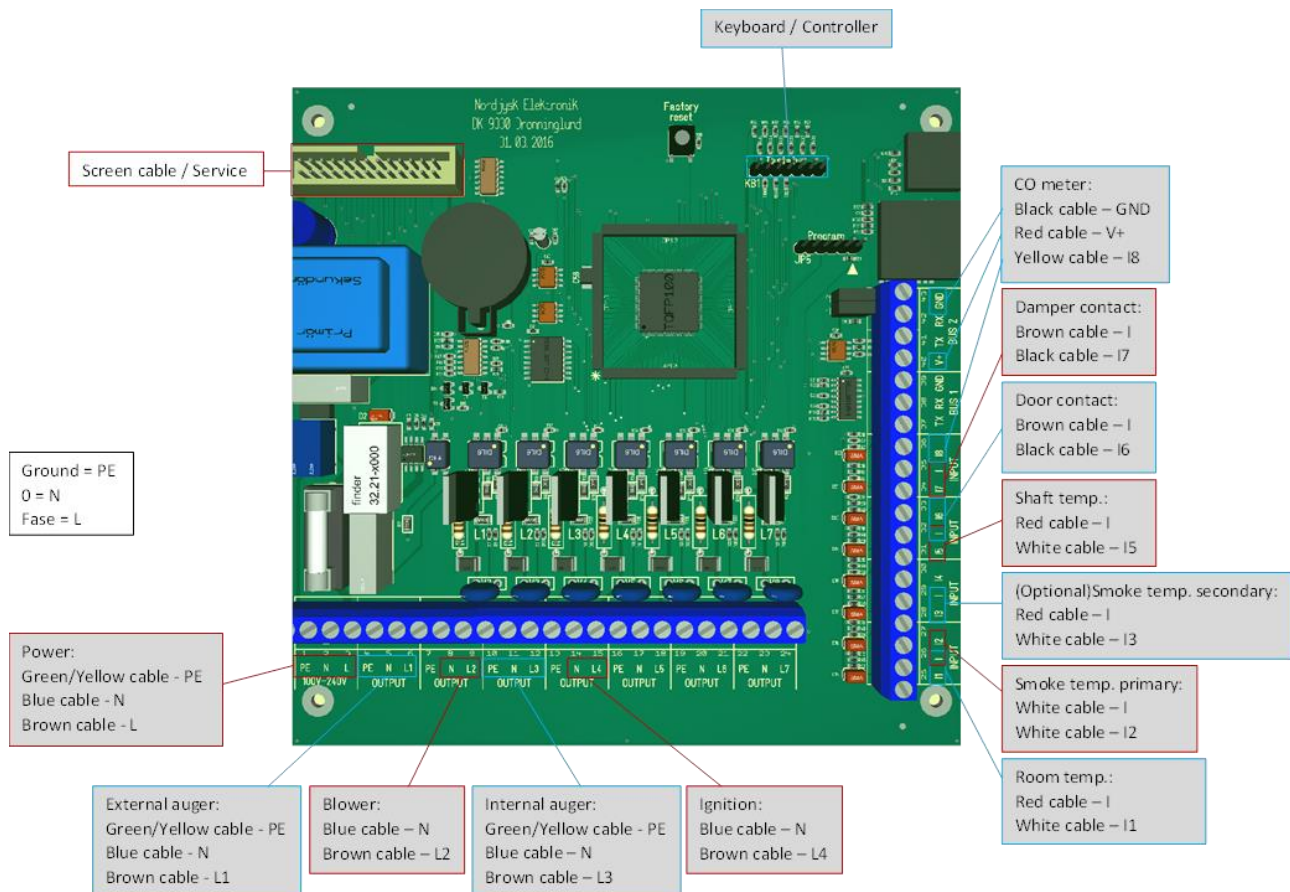
You can partly compensate for an inadequate chimney draft by increasing the fan speed on the hybrid stove. This is done in the service menu of the app.

5. Control of Aduro H1

Aduro H1 has the following ALARM modes where pellet delivery must be stopped immediately:

- SMOKE SENSOR: smoke sensor defect.
- SHAFT SENSOR: shaft sensor defect.
- TERMO: shaft sensor too hot.
- DOOR CONTACT: door open.
- PELLETT DAMPER: damper closed.
- EXIT: defect exit for external auger.
- FUEL: smoke temperature too low after more than an hour of operation – no fuel?
- LIGHTING: smoke temperature not reached after two attempts to light the fire.
- CO: CO (carbon monoxide) level is too high.

Here the **ALARM** will light red. When the cause of alarm has been rectified, the stove can be started by pushing **ON/OFF** twice.



The development within phones and electronics continuously provides new possibilities and demands for updates and developments of the app. When you buy an Aduro Hybrid stove, updates of the app and control system are included 5 years after purchase. After this, charges may apply for updates.

6. Maintenance of the stove



All maintenance and cleaning of the Aduro H1 should be carried out when the stove is cold and power disconnected.

6.1 Daily maintenance – when using pellets

When you add pellets, you should brush the burning cave free from of ashes and cinders. Open the door to the combustion chamber and lift the front of the burning cave (the black cast iron cone with the Aduro logo). Brush the ashes and the cinders through the grate to the ash pan. Avoid brushing ashes and cinders down into the pellet auger. Put back the front of the burning cave.

Empty the ashpan when needed.

Burning cave

We recommend two types of maintenance during the week: a short cleaning while the stove is lit (cannot last more than 3 minutes because of the sensor in the door) and a thorough cleaning where the stove is turned off and cold. We recommend that you conduct the short cleaning 2 times a day and the thorough cleaning every 4 days.

During the short cleaning, the stove must be cleaned under the burning cave. We recommend that you use gloves. By using a tong or a similar tool, you can move the burning cave to the side and clean out ash and cinders. Put the burning cave back in place. During the thorough cleaning, the fireproof tiles must be removed and the auger and the combustion chamber must be vacuumed thoroughly.

6.2 Regularly maintenance – when needed

Ashes

Empty the ashpan before it gets completely full. Always leave a layer of ashes in the stove because it insulates and makes it easier to light a fire.

Remove the burning cave and clean the top auger for ashes with a vacuum cleaner. This is done easiest by making a "paper ring" of paper roll, which is laid around the opening of the auger. Then press the vacuum cleaner muzzle down towards the "paper ring" so it fits tightly. After this, the ashes can be vacuumed up.

Glass

Wet wood, insufficient chimney draft, and wrong use of the hybrid stove can leave soot stains on the glass. They can easily be removed using a damp cloth that you dip in cold ash and rub on the sooty glass. Special cleaning agents are also available to remove soot from glass, e.g. the Aduro Easy Clean pad. The pad neither scratch nor damage the glass and is for multiple usage. Water or other cleaning agents are not necessary.

It is common maintenance to tighten the glass fittings shortly after the stove has been installed as well as to check if the gaskets are properly placed.

Pellet container

Burn all pellets and brush the container clean.

6.3 Periodically maintenance – after about 500 hours of use

If the stove is placed in dusty surroundings, it can be necessary to clean the ventilator. Clean the burning cave for ash and cinders, e.g. with a scraper. Clean the air pathway for electrical igniter for ash and cinders that might be covering the hole placed on the left side of the tube under the burning cave, e.g. using a small, straight screwdriver.

For further information regarding maintenance of the stove, please go to www.adurofire.com.

6.4 Yearly maintenance

The yearly maintenance must be conducted by a professional. Contact your local Aduro GO partner for further information.

6.5 Other maintenance

Gaskets

With time, gaskets around glass and door will wear. We recommend that you inspect them regularly. If leakages appear, they must be replaced.

Combustion chamber

The fireproof tiles in the combustion chamber eventually wear out and should be replaced when the cracks are more than 0.5 cm. The durability of the tiles depends on how often and how intensively the stove is used. You can change the tiles yourself. They are available as a ready-to-use set. For further information, go to www.aduroshop.com.

Cleaning the Aduro H1

The stove's surface is treated with a heat-resistant Senotherm® paint, which will stay at its best just by being vacuumed with a small, soft mouthpiece or dusted with a soft, dry cloth. Do not use spirit or other solvents, as they will remove the paint.



Do not clean the hybrid stove with water. If the stove is exposed to moisture, the stove may develop rust.

The inside of the Aduro H1 and the flue pipe can be cleaned through the door or alternatively through the cleaning aperture in the flue pipe/chimney. The upper fireproof tile (the exhaust deflector) can be removed. To allow free access to the top of the Aduro H1 and the flue pipe, remove the exhaust deflector in steel. Cleaning of the inside of the Aduro H1 and the flue pipe should be undertaken at least once a year, or more frequently if necessary, depending on how often the Aduro H1 is used. This work can also be carried out by the chimney sweep or your local Aduro GO partner.

Repairing the surface

Aduro stoves are painted with a heat-resistant paint that can withstand temperatures up to 500 degrees. If the surface of the stove gets scratched or worn, it can easily be renewed using this type of paint. Everybody can repair the surface and obtain a perfect result. The paint is available in black metallic from your local dealer or at www.aduroshop.com.

Spare parts and unauthorized alterations

You may only use original spare parts for your stove. All forms of unauthorized alterations to the stove are strictly forbidden, as the stove will no longer comply with the approved specifications. At www.aduroshop.com you can buy original spare parts for your stove.

7. Accessories

For Aduro stoves we offer a wide product range of accessories to fulfil the experience: Companion sets, firewood baskets and buckets, fireplace grid, briquette buckets, floor hearths in glass and steel, flue pipes, Aduro Easy Firelighter, and Aduro Easy Clean pad. For further information, go to www.adurofire.com/accessories.

8. Right of complaint

In accordance with the Danish Sale of Goods Act, the right to claim is valid from the date of purchase of the stove. Receipt with date is valid as proof.

All pellet stoves may require adjustment of combustion air and auger speed in order to optimize function and in order to reach effective and clean combustion. Aduro AS and service partners can monitor and adjust stoves on the Aduro cloud. However, it is only possible if the stove is connected to the cloud via Wi-Fi. Aduro AS can therefore not treat complaints regarding function and combustion if the stove is not online.

If you have difficulties getting the stove online, it can be because of your local Wi-Fi network, router or phone setup. You find guidance about Wi-Fi on adurofire.com – but it is not the responsibility of Aduro AS to secure connection. You can purchase a service visit in order to get the stove online before you can hand over complaints regarding combustion and function to Aduro. Alternatively, some Aduro resellers offer this assistance.

The right of complaint does not cover:

- Damages resulting from incorrect installation and use of the stove, overheating and wrong or missing maintenance of the stove etc.
- Consumable service parts (glass, gaskets, firebricks, handles, slides, painted surfaces, electrical igniter, sensors/switches, cast iron grate), which are subject to normal wear and tear. You can buy these parts in our webshop www.aduroshop.de.
- Damages caused by electrical surcharge, (condensation) water in and around the chimney, too much or too little draught in the chimney and missing maintenance/cleaning.
- Mounting or demounting in connection with warranty repairs.
- Transportation costs in connection with repairs within the warranty period.
- Damages to the stove caused by external influences or damages caused by the stove on other objects.

Lycka till med din nya hybridkamin från Aduro!

För att få ut den mesta glädjen och nyttan av din nya hybridkamin från Aduro är det viktigt att du läser bruksanvisningen noggrant, innan braskaminen installeras och tas i bruk. Fel eller felaktiga inställningar kan orsaka farliga förhållanden och/eller dålig drift.

Behöver du ytterligare information, kan du läsa mer på www.adurofire.se.

På insidan av det nedre frontluckan hittar du produktionsnummer, serienummer och 10-siffriga koden för Aduro Hybrid-appen. Vi ber dig att anteckna dessa siffror i fältet nedanför innan montering. Av hänsyn till garantin och andra frågor, är det viktigt att du kan ange produktionsnummer och serienummer.

Produktionsnummer:
Serienummer:
Koden för Aduro Hybrid-appen:

Mycket nöje!

SÅ LYCKAS DU MED DIN NYA HYBRIDKAMIN

På vår YouTube-kanal "Aduro Fire" kan du hitta tips och tricks om hur du lyckas med din nya hybridkamin från Aduro. Vi visar dig hur du tändar kaminen på rätt sätt, hur du kontrollerar om din ved är torr och mycket, mycket mera. För att få ut det mesta av din hybridkamin, hittar du oss [här](#).



1. Allmänt

1.1 Certifieringar

Aduro H1 uppfyller de europeiska standarden EN13240 och EN14785 samt den norska standarden NS3058 och är därmed godkänd för montering och användning i Europa. Produktionen genomgår dessutom extern kvalitetskontroll. DoP (Declaration of Performance/Prestandadeklaration) går att ladda ner på <https://www.adurofire.se/download/>.

Aduro H1 uppfyller även följande direktiv: EMC DIRECTIVE 2014 30 EU, LVD DIRECTIVE 2014 35 EU, 2006 42 Maskindirektiv. Wi-Fi-modulen är godkänd i enlighet med CMIIT ID: 2016DP3252. Alla lokala föreskrifter, inklusive de som hänvisar till nationella och europeiska standarder, måste följas vid installation av kaminen.

1.2 Varningar och försiktighetsåtgärder

- Luckan till pelletsbehållaren ska alltid vara stängd när kaminen är i drift, både med pellets och ved.
- När kaminen används med ved i perioder utan ström (t.ex. vid strömavbrott) ska den övervakas kontinuerligt i och med att säkerhetssensorerna inte är aktiva.
- Produkten ska förvaras torrt och får inte utsättas för fukt.
- Avbryt strömmen till kaminen och vänta tills den är kall innan du utför underhållsarbete (med undantag för snabb rengöring av brännkaviteten).
- Felaktig användning eller brist på underhåll av produkten kan orsaka farliga situationer.
- Placera inte brandfarliga material på kaminen för att torka. Håll brandfarliga material på säkert avstånd från kaminen i enlighet med manualen.
- Det årliga underhållet av kaminen ska utföras av en auktoriserad tekniker eller kvalificerad personal, annars gäller inte garantin.
- Installation, startbesök, test och underhåll måste utföras av auktoriserad eller kvalificerad personal.
- Använd inte produkten om glaset är trasigt.
- Stäng av produkten om det uppstår fel eller funktionsfel.
- Dörrarna på kaminen ska förbli stängda när den inte används.
- Använd endast träpellets i behållaren/tanken. Vi rekommenderar inte en viss typ av pellets, men de måste vara av god kvalitet, godkända och uppfylla europeiska standarder. Vår erfarenhet säger dock att ljusa pellets brinner bättre än mörka pellets. Det är desuden viktigt, att pillererna är torre.
- Produkten ska förses med ett elsystem som är utrustat med en effektiv jordning.
- I händelse av skorstensbrand ska du stänga av kaminen, avbryta strömmen, stänga lufttillförseln och låta dörren vara stängd. Kontakta sedan myndigheterna för hjälp.
- Denna kamin kan användas av barn som är 15 år och äldre. Barn får inte leka med kaminen. Barn får inte utföra rengöring eller underhållsarbete på kaminen utan uppsyn.
- Personer med nedsatt fysisk, sensorisk eller mental kapacitet kan använda ugnen förutsatt att de har fått vägledning eller instruktioner om användning av kaminen på ett säkert sätt och förstår riskerna.
- Det är viktigt att du uppfyller alla gällande nationella och europeiska bestämmelser och förordningar vid installation av kaminen.
- Eventuella brandfarliga föremål ska förvaras på säkert avstånd från kaminen (se manualen).
- Använd endast bränsle som rekommenderas av Aduro A/S. Det är förbjudet att använda flytande bränslen och bioetanolvätskor för tändning av trä eller pellets.

- Vissa av ytorna på produkten kan bli mycket heta (dörr, handtag, glas, rökrör osv.). Undvik därför direkt kontakt med dessa delar utan tillräckliga skyddskläder eller lämpliga verktyg, såsom handskar med termiskt skydd.
- Ackumulerade och oförbrända pellets i brännkaviteten efter "felaktig uppstart" eller larm ska tas bort för tändning igen. Kontrollera att kaviteten är ren och korrekt placerad innan du tänder kaminen igen.
- Vi rekommenderar att du installerar ett brandlarm i det rum där kaminen installeras.

Aduro A/S avstår från allt ansvar för skador som direkt eller indirekt kan orsakas av personer, djur eller föremål på grund av bristande överensstämmelse med någon föreskrift som anges i manualen, särskilt varningar avseende installation, användning och underhåll av kaminen.

Ansvar för felaktig användning av produkten bärs helt av användaren och fråntar tillverkaren eventuellt civilrättsligt och straffrättsligt ansvar. Modifiering av produkten eller obehörigt utbyte av reservdelar kan vara farligt för din säkerhet och fråntar Aduro A/S eventuellt civilrättsligt och straffrättsligt ansvar.

1.3 Tekniska data

Aduro H1	Data
Nominell effekt	7,0 kW trä / 6,8 kW pellets
Värmer upp	20-140 m ² / 2-9 kW. Träd 3-9 kW / pellets 2-7 kW
Rökutgång	Ø15 cm upptill/bakom
Friskluftsanslutning	Ø7,8 cm utvändigt
Yttre mått (HxBxD)	120 x 50 x 50,8 cm
Höjd rökstos över golv utgång upptill	117 cm
Avstånd från centrum rökstuss till kaminens bakkant	25 cm
Vikt	135 kg
Material	Plåt
Bränsle	Trä, träbriketter och träpellets Ø6 mm, max. längd 40 mm. Pellets i ENplus A1-kvalitet.
Vedlängd max	39 cm
Konvektionskamin	✓
Primär, sekundär och tertiär lufttillförsel	✓
Glasskydd	✓
Asklåda	✓
Keramisk eltändning	✓
Verkningsgrad v. nominell effekt	81% trä / 87% pellets
Energieffektivitetsindex	119,6
Energieffektivitetsklass	A+
Skorstensdrag	Enligt EN13240: Konstant drag på 12 PA – se avsnitt 4.1 för ytterligare information.
Maximal förbränning per timme: - Trä - Brännareffekt – träpellets per timme	Ca. 3,1 kg Ca. 1,5 kg
Värmeeffekt i byggnader med - Optimal isolering - Genomsnittlig isolering - Dålig isolering	150 m ² 100 m ² 60 m ²

Elanslutning	230V / 50Hz
Kapacitet pelletsbehållare	Ca. 15 kg

1.4 Hemtransport

När kaminen transporteras hem ska den stå upp. Plast måste bortskaffas i enlighet med nationella bestämmelser för avfallshantering.

2. Installation av hybridkaminen

Du får gärna installera hybridkaminen på egen hand – men vi rekommenderar att du ber en sotare om vägledning. Det är viktigt att du uppfyller alla gällande nationella och europeiska bestämmelser och förordningar vid installation av kaminen. Var även uppmärksam på att den eldfasta stenen och rökvändarplattan i stål sitter korrekt. Din återförsäljare kan också ge råd om installationen. Kom ihåg att du är ansvarig för att gällande bestämmelser uppfylls.

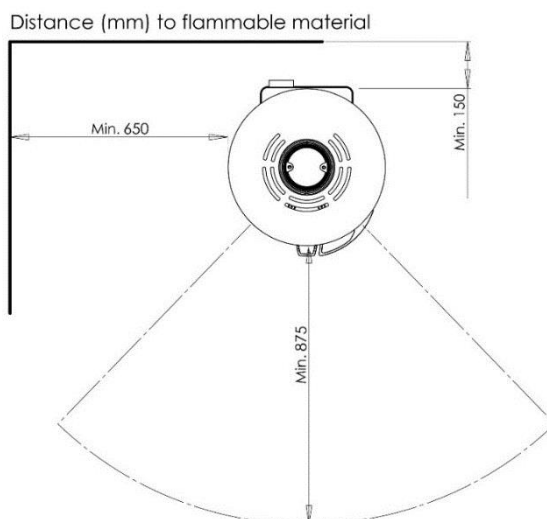


Hybridovnen må først tages i brug, når den er godkendt af den lokale skorstensfejer.

2.1 Placering av braskaminen/avståndskrav

Avståndskrav föreligger bara när braskaminen placeras intill brännbart material. Se nedanstående schema och illustrationer:

Avstånd till brännbart material		
Bakom kaminen	Vid sidan av kaminen	Avstånd till möbler framför kaminen
15 cm	65 cm	87,5 cm



For at sikre adgang til inspektionsåbninger og luft til forbrændingen skal der altid være minimum 8 cm afstand til væggen bagud og 60 cm til siden. Du måste vara beredd att demontera rökröret och vrida kaminen vid den årliga inspektionen och vid underhåll.

Om hybridkaminen ska placeras på ett brännbart underlag som t.ex. trägolv eller heltäckningsmatta, måste du först lägga ett icke brännbart underlag emellan. Golvplattans storlek beror på hur stor kamin du har och plattan ska gå minst 30 cm framför och 15 cm på var sida om kaminen.



Det är viktigt att braskaminen installeras på ett golv med tillräcklig bärlighet. Om den befintliga konstruktionen inte uppfyller de här kraven måste golvet förstärkas på lämpligt sätt (t.ex. med hjälp av en platta som fördelar belastningen över en större yta) för att uppnå detta.

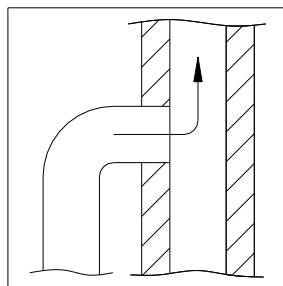
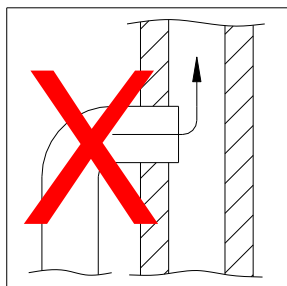
2.2 Röranslutning

Vid leverans från fabriken är Aduro H1 försedd med ett rökrör högst upp. Om du vill leda ut röken på kaminens baksida tar du av den runda plåten från bakplåten längst upp på kaminen och byter sedan ut rökstosen (som sitter vid toppanslutningen ovanpå kaminen) mot täckplåten (som täcker den bakre utgången). Toppanslutningen avslutas med en dekorationsplåt, som ligger i asklådan. Vi rekommenderar att man placerar en tunn packning mellan rökröret och rökstosen.

Observera att byggreglerna måste följas, bland annat att rökröret måste vara CE-märkt och att avståndskraven mellan röret och brandfarligt material respekteras.

2.3 Anslutning till murad skorsten

Om hybridkaminen ska anslutas till en murad skorsten används den bakre utgången eller ett böjt rökrör via toppanslutningen. Mät noga och gör sedan hål i skorstenen. Sätt väggenomföringen på plats och täta muren med murbruk. Ställ sedan dit braskaminen och montera fast rökröret. Lägg en tunn packning mellan rökröret och väggenomföringen för att täta anslutningen. Rökröret ska gå in i väggenomföringen, men får inte gå så långt in att den blockerar skorstensöppningen (se figur nedan):



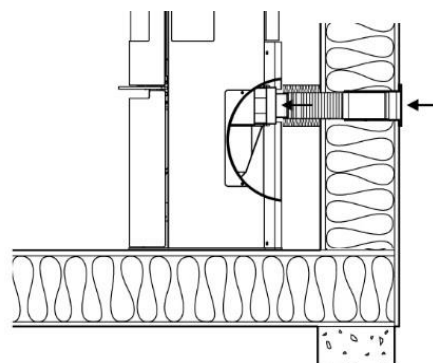
Braskaminen kan vara ansluten till samma skorsten som flera andra värmekällor.

2.4 Extern lufttillförsel

Alla braskaminer kräver konstant lufttillförsel för att säkerställa ren och effektiv förbränning. Detta är ofta ett problem i moderna energieffektiva hus som är mycket täta. Där är Aduro H1 utrustad med extern lufttillförsel, där luften till förbränningen tillförs utifrån och direkt in i braskaminen. Det går att tillföra förbränningsluft till Aduro H1 via en kanal utifrån, som ansluts tappens under brännkammaren. Den luftmängd som används till förbränningen är ca 25 m³/h.

Tappen på kaminen har en utvändig diameter på 78 mm, och det ska användas ett rör med en diameter på 80 mm. Rördiametern skall ökas till 100 mm vid en rördragning på över en meter.

Tillsvarande skall också en större väggventil väljas. I varma rum ska kanalen kondensisoleras med 30 mm mineralull, som utvändigt förses med en fuktspärr (byggplast). Vid installationen är det viktigt att tätas mellan röret och väggen (alternativt golvet) med tätningsmassa. Använd eventuellt det kompletta Aduro friskluftskitet.

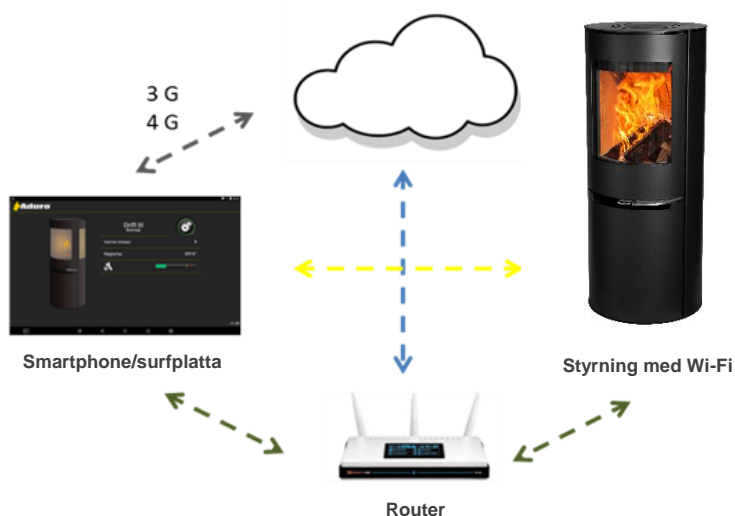


2.5 Aduro Hybrid-app

Du kan styra Aduro H1 på tre sätt:

1. Via kontrollpanelen på kaminen.
2. Via appen Aduro Hybrid 1 och kaminens Wi-Fi-modul "Aduro" i närheten av kaminen.
3. Via appen Aduro Hybrid 1, när kaminens Wi-Fi-modul är ansluten till husets router och kaminen är ansluten till molnet. När kaminen är ansluten till Aduro Cloud, går det att styra den från ett längre avstånd.

Appen Aduro Hybrid 1 är gratis och går att ladda ner i App Store eller Google Play. Appen gäller för iOS-modeller från 6 (iPhone 6 eller nyare) och Android-versioner från 5.1 eller nyare.

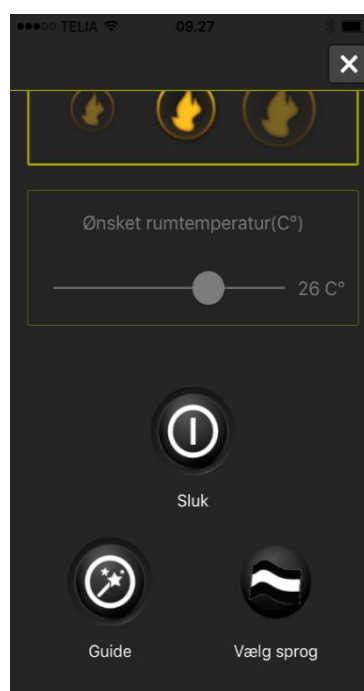
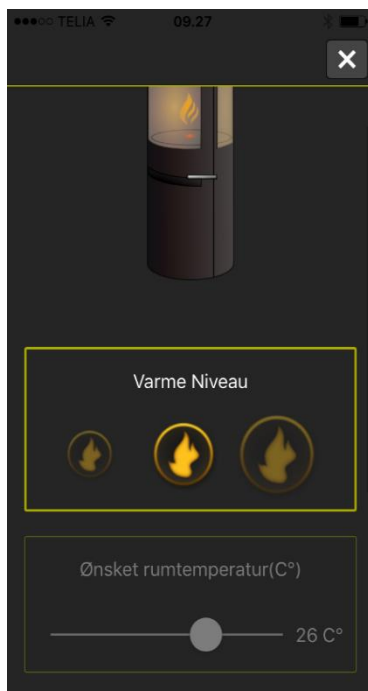
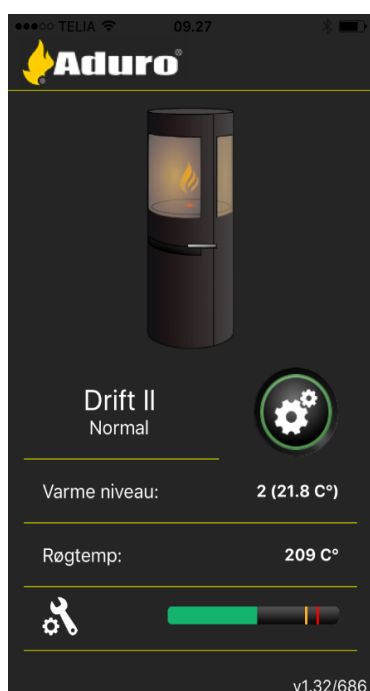


Konfiguration av appen

1. Anslut kaminen till el (se punkt 2.6).
2. Ladda ned appen Aduro Hybrid 1 i antingen Google Play (Android) eller App Store (Apple).
3. Följ instruktionerna i vägledningen i appen eller på våran webbplats www.adurofire.se/hybrid. Gå sedan till "FAQ" och "Anslutning till Wi-Fi".
4. Serienummer till styrning (5-6-siffrigt) och lösenord till appen (10-siffrigt) finns på etiketten på insidan av den nedre frontluckan till pelletsbehållaren. Etiketten ser ut på följande sätt:



5. Programvaran och appen är nu uppdaterade till den nyaste versionen.
6. Du är nu ansluten och kan styra kaminen med hjälp av appen



Appens funktioner

Appen har flera funktioner att välja mellan: värmenivå, önskad rumstemperatur samt funktionen "timer". Timern gör det möjligt att planera hur kaminen ska köras under veckan.

På appens startsida kan du se följande på skärmbilderna:



1. Driftstillstånd
2. Värmenivå
3. Röktemperatur

4. CO-nivå (säkerhetsmätning som mäter om det kommer ut rök baktill på systemet). En grön stapel är OK. Om stapeln når den gula nivån, så sänker hybridkaminen värmenivån till 1. Om stapeln når den röda nivån så stängs kaminen av automatiskt.

CO-sensorn sitter vid pelletsinloppet för att säkerställa att man inte eldar med otillräckligt skorstensdrag. I vissa fall kan CO-sensorn påverkas av pellets. Vissa pelletspåsar har höga nivåer av CO som kan påverka sensorn upp till 24 timmar efter att kaminen har fyllts på med pellets. Om detta problem uppstår kan man öppna luckan till pelletsbehållaren och tillföra frisk luft till rummet tills CO-nivån har sjunkit.

2.5.1 Wi-Fi-anslutning

Det är viktigt att det finns en stark och stabil Wi-Fi-täckning där Aduro H1-kaminen är installerad. Om täckningen är dålig kan det vara svårt att ansluta kaminen till routern och därmed utnyttja molnlösningen och en ostabil förbindelse kan förekomma.

Vi rekommenderar att installera kaminen där det finns en Wi-Fi-signalstyrka med 3 utav 3 "staplar"  eller 4 utav 4 . Din telefon/surfplatta ska vara ansluten till ditt lokala Wi-Fi. Om du upplever svårigheter med att styra kaminen via din mobil, så kan det bero på att din mobil har ett styrsystem som inte uppfyller våra krav (Se punkt 2.5). Om du kan styra kaminen men inte ansluta kaminen till Wi-Fi-routern så kan det bero på att routern är för gammal eller har för svag signal. Vi rekommenderar därför att du köper en ny router som har en stark signal och en WiFi-förstärkare som placeras någonstans mellan routern och kaminen.

Om andra elektroniska enheter i huset fungerar som de ska, men det inte går att ansluta till hybridkaminen så kan det bero på att hybridkaminen kräver en starkare Wi-Fi-signal än andra elektroniska enheter.



På www.adurofire.se/hybrid hittar du mer information om hur du konfigurerar Wi-Fi korrekt. Under menupunktet "Frequently Asked Questions" hittar du fanan "tillslutning til Wi-Fi".

2.6 Elektrisk anslutning

Aduro H1 levereras **med ca. 1,5 meter ledning med en Europlug**, som ska anslutas till en 230 volt/50 Hz-kontakt. Strömförbrukningen vid drift är ca. 30 watt. Ledningen ska placeras så att den inte kommer i kontakt med varma ytor eller spetsiga föremål.

3. Elda i hybridkaminen

Du kan tända din braskamin enbart med träpellets eller manuellt med trä – eller en kombination där du lägger trä i brännkammaren och använder pellets till att tända elden.

Viktiga säkerhetsanvisningar

- Aduro H1 blir varm under drift och bör därför hanteras med försiktighet.
- Förvara aldrig lättantändliga vätskor som bensin i närheten av braskaminen.
- Använd aldrig lättantändliga vätskor för att få eld i kaminen.
- Töm aldrig asklådan när braskaminen är varm. Det kan ligga glöd i asklådan upp till 24 timmar efter att elden har slocknat. Vänta därför med att tömma asklådan tills du är säker på att det inte finns någon glöd kvar i lådan.
- Luckan ska vara stängd när braskaminen används. Under de första minuterna efter att du har tänt kan du dock lämna luckan på glänt.
- Pelletsfunktionen stoppas om dörren öppnas.
- Om du lägger in ved i en varm kamin måste du alltid öppna primärspjället och säkerställa att veden antänds inom två till tre minuter. Om veden inte antänds ska du lägga in några tändbriketter och tända elden manuellt.
- I händelse av soteld ska du stänga samtliga spjäll på braskaminen och tillkalla brandkåren.

3.1 Luftspjäll

Kaminen är utrustad med olika luftspjäll för att styra förbränningsluften: primärspjäll, sekundärspjäll och tertiärt luftspjäll. Primärluft används vid starten för att få igång elden, sekundärluften håller elden vid liv och tertiärluften säkerställer förbränning av rökgaser. Braskaminen ska alltid tillföras sekundär- och tertiärluft när det eldas i braskaminen. Enligt våra erfarenheter om användningen av pelletsfunktionen rekommenderar vi att spjället alltid är helt inskjutet för att uppnå optimal bränsleförbrukning av pellets.

Med hjälp av luftspjällen kan du anpassa braskaminen till skorstensdraget och den värmeeffekt som önskar. Ju längre spjällen är uttryckta, desto mer luft tillförs och desto kraftigare förbränning uppnås. När spjällen är helt uttryckta, tillförs maximal luftmängd. I nedanstående illustration kan du se hur mycket luft som tillförs vid de olika spjällinställningarna. Använd dig av kanten på luckan för att läsa av positionen för lufttillförsel:

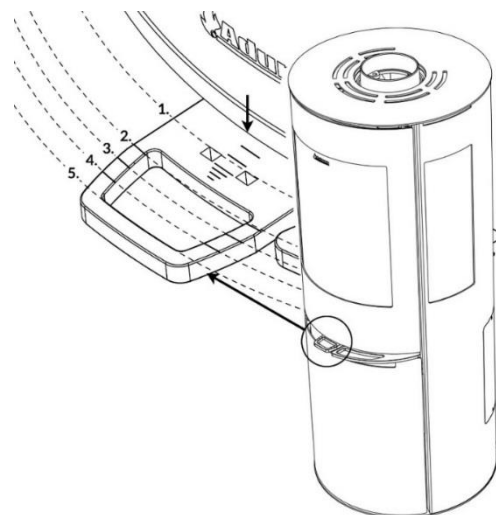
1: Primär, sekundär och tertiär lufttillförsel är helt öppen. Denna position kan bibehållas vid användning av Aduro-nyckeln, som placeras i de två hålen.

2: Primär lufttillförsel är stängd, sekundär och tertiär lufttillförsel är helt öppen.

3: Primär lufttillförsel är stängd, sekundär lufttillförsel är halvvägs stängd och tertiär lufttillförsel är helt öppen.

4: Primär och sekundär lufttillförsel är stängd och tertiär lufttillförsel är helt öppen.

5: Regulatoren är helt inskjuten. All lufttillförsel är stängd (detta är positionen för förbränning av träpellets).



3.1.1 Sekundärluft

Kaminen fungerar under normala omständigheter med sekundärluften mellan 60 % och 100 % öppen (dvs. spjället inskjutet till mellan position 2 och 3). Du får aldrig stänga luftspjället så mycket att lågorna slocknar helt. Det skall alltid vara synliga flammor för att uppnå en ren och effektiv förbränning. För låg lufttillförsel kan medföra en dålig förbränning, höga utsläpp och låg verkningsgrad.

Om du vill använda kaminen med lägsta prestanda - dvs. ca 3 kW - stäng sekundärluften i nästan 45 minuter efter eldningen. Vid denna tidpunkt finns det bara några få flammor och kaminen kan brinna ordentligt med hjälp av tertiärluften längst bak i brännkammaren.

3.1.2 Primärspjäll

När du lägger in ny ved ska du öppna primärspjället som sitter längst ner under luckan. Låt spjället vara öppet tills elden har tagit fart. För att utnyttja bränslet optimalt kan du vänta med att lägga på ny ved tills glöden är så liten att du måste öppna primärspjället i ca 2 min. för att få fyr på de nya vedträna.

Om du vill undvika att det yr aska ur kaminen när du öppnar luckan för att lägga i ny ved kan du öppna primärspjället under luckan ca 1 minut innan du öppnar luckan. Då ökar draget genom kaminen.



Om du eldar för kraftigt i braskaminen och förbränner mer än ca 3,1 kg ved i timmen finns det risk för att lacken på kaminen missfärgas och senare faller av. Det går att lacka om kaminen, men detta täcks inte av tillverkarens garanti. Andra skador på kaminen som beror på alltför kraftig eldning täcks inte heller av garantin.

3.2 Aduro-tronic

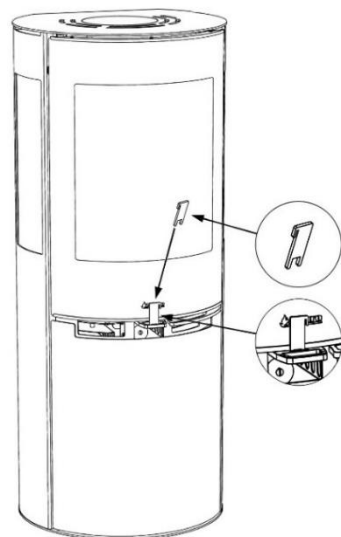
Den patentsökta och automatiska funktionen Aduro-tronic är en manuellt manövrerad mekanisk uppstartsanordning som fungerar utan strömtillförsel och som automatiskt reglerar förbränningsluften och säkerställer optimal förbränning. Du behöver då bara tänka på att lägga in torr ved i kaminen och aktivera automatiken. Därefter fixar Aduro-tronic resten och du kan njuta av flammorna och en ren förbränning och upp till 40 % mindre bränsleförbrukning. Läs mer på www.adurofire.se.



3.2.1 Så här använder du Aduro-tronic

När du tänder brasan

Första gången braskaminen tänds behöver den få så mycket primärluft tillförd som möjligt för att kunna tända brasan. Därför kan primärspjället hållas "tvångsöppet". Det görs genom att du drar primärspjället ända fram och därefter sätter Aduro-nyckeln i kläm (se bild). När kaminen är varm och det finns ett lager glöd på botten av brännkammaren kan du ställa Aduro-tronic i det automatiska läget och ta bort Aduro-nyckeln. Alternativt kan du låta luckan stå på glänt de första minuterna under upptändningen (utan nyckel).



När du fyller på ved

Varje gång du lägger på ny ved i braskaminen måste du tillföra primärluft i lagom mängd under de första minuterna. Det är dock också viktigt att inte tillföra primärluft under alltför lång tid. Detta är nödvändigt för att förbränningen ska bli optimal. Du aktiverar automatiken genom att dra ut primärspjället varje gång du lägger in ny ved. Aduro-tronic-automatiken stänger sedan spjället gradvis efter förprogrammerad tid.

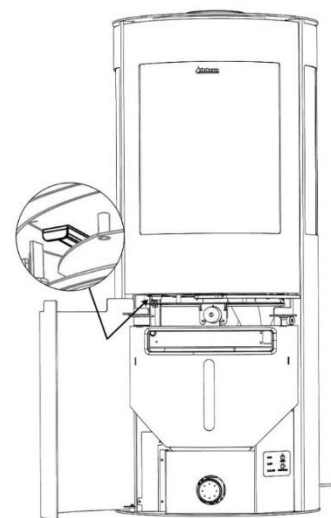
Justering av Aduro-tronic-automatiken

Automatiken är förinställd så att primärluften bara tillförs under de första sex minuterna. Den här inställningen används när braskaminen testas på Teknologisk Institut för eldning med ved i "standard"-storlek som har optimal fukthalt, 18 %. Standardstorleken på ved är ca 30 cm längd och ca 10 x 10 cm tjocklek. Vid testet används också en "standard"-skorsten. I verkligheten kan förhållandena se annorlunda ut. Därför har du möjlighet att ställa in Aduro-tronic-automatiken utifrån just dina förhållanden. Om du vill att primärspjället ska stängas lite långsammare (t.ex. om du har lite mindre drag i skorstenen, om veden är större eller om du inte vill behöva fylla på ved lika ofta): Justera skruven på framsidan av justeringsbeslaget med en liten insexnyckel, så att spjället stängs långsammare. Om du vrider skruven åt höger förlängs stängningstiden, medan den förkortas om du vrider åt vänster.

3.3 Hur eldar jag i min hybridkamin?

Det kan ske, at røglederpladen i metal falder af under transport. Inden du tager ovnen i brug, bør du derfor tjekke, at røglederpladen sidder rigtigt (på krogene eller fastspændt i boltene afhængigt af model) for at opnå optimal forbrænding og forhindre sod på glasset.

Om du vill använda Aduro H1 med trä, har hybridkaminen ett spjäll (se bild nedanför) som du kan styra för att stänga lufttillförseln till pelletsförbränningen. När detta spjäll är stängt, fungerar inte pelletsfunktionen. Detta spjäll är monterat för att få den mest optimala förbränningen av träbitar i och med att man stänger lufttillförseln till pelletsbrännaren. Om man använder Aduro H1 med både trä och pellets, ska detta spjäll vara öppet (framskjutet).



3.3.1 Första eldningen

Första gången du eldar bör du använda ca 1 kg ved och det är också en bra idé att låta luckan stå på glänt. Stäng inte luckan förrän kaminen har svalnat. Detta ska göras för att förhindra att packningen klistrar fast på själva kaminen.

De första gångerna du använder braskaminen kan det förekomma rök och dålig lukt från braskaminen, vilket är helt normalt. Det beror på att den värmebeständiga lacken hårdas. Se till att vädra tillräckligt i rummet under den här tiden. Det är också viktigt att elda försiktigt de två till tre första gångerna, eftersom braskaminen långsamt utvidgas.

Du bör också känna till att kaminen under uppvärmning och nedkylning kan avge så kallade "klickljud", ungefär som när du håller kokande vatten i en diskho. Detta beror på de stora temperaturskillnader som materialet utsätts för.

3.3.2 Manuell eldning med trä

Tändningen spelar stor roll när du vill uppnå snabb och effektiv förbränning.

1. Dra ut spjället längst ner under luckan helt, så att den primära, sekundära och tertiära lufttillförseln är helt öppen.
2. Lägg ett vedträ på tvären i brännkammaren och placera två tändbriketter ovanpå. Tänd briketterna och lägg sedan genast ett nytt vedträ direkt ovanpå briketterna och ett par små trästickor på tvären ovanpå. Det måste kunna komma luft till briketterna, men vedträna ska ligga tätt ihop och "värma" varandra.
3. Låt luckan stå öppen ca 1 cm tills glaset är så varmt att du inte längre kan röra vid det. Stäng sedan luckan. När det finns klara, synliga flammor och elden har tagit bra fart, stäng primärspjället längst ner under luckan.



Handtagen blir varma när braskaminen används. Använd därför den medföljande handsken till att sköta kaminen.

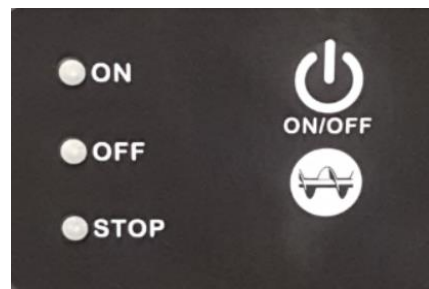
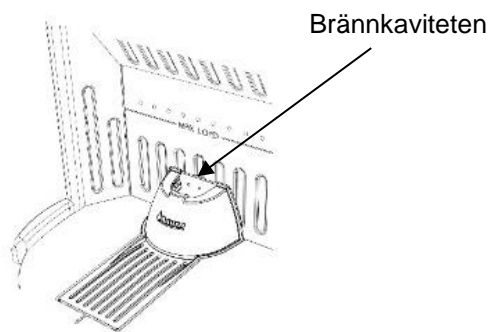
3.3.3 Hur fyller jag på med pellets?

Placera den medföljande tratten i öppningen till pelletsmagasinet och använd luckan som stöd. Pellets fördelas med en pinne i magasinet för att utnyttja hela kapaciteten (ca. 15 kg pellets).

Vid första eldningen ska skruvtransportörerna fyllas med träpellets:

Öppna luckan till brännkammaren och lyft ut "brännkaviteten" (den svarta gjutjärnskonan med Aduro-logotypen) så att du kan se pelletsen. Stäng luckan igen. Håll knappen **SKRUVTRANSPORTÖR** intryckt för att starta skruvtransportörerna för transport av pelletsen (endast vid tillståndet **AV** gul lampa). Efter att du har hållit knappen **SKRUVTRANSPORTÖR** intryckt i ca. 12 minuter, så är skruvröret fyllt med träpellets. När träpelletsen är ca. 2 cm under skruvrörets översta kan, släpper du knappen **SKRUVTRANSPORTÖR**. För sedan in "brännkaviteten", så att den sitter tätt på botten och stäng luckan. Under punkt 5 hittar du en översikt över de olika larmen.





3.3.4 Eldning med träpellets

Tryck på knappen **ON/OFF** och vänta tills lampan "ON" lyser konstant grönt. Eldningen startas nu automatiskt och pelletsbrännaren går igång. När kaminen tänds, fylls brännkammaren med rök innan eldningen startar. Efter ca. 6 minuter uppstår flammor och vi normal drift efter 15-20 min.

När röktemperaturen är ca. 90 grader C, växlar kaminen från uppvärmningstillstånd till tillståndet "Drift Normal" och fortsätter med den effekt som senast ställdes in. Du kan växla manuellt mellan tre värmenivåer med hjälp av appen genom att trycka på bilden av en skruvtransportörerna, som finns placerad direkt under knappen **ON/OFF** på skärmen.

- Steg 3 (100 % drift): "ON-lampan" lyser konstant grönt.
- Steg 2 (50% drift): "ON-lampan" blinkar snabbt grönt.
- Steg 1 (10% drift): "ON-lampan" blinkar långsamt grönt.

När du vill stänga av pelletsbrännaren, tryck på knappen **ON/OFF**. Man kan även välja att tända och stänga av via appen.

Pelletsförbränningen kan brinna upp till 24 timmar med ett fullt pelletsmagasin vid steg 1, 12 timmar vid steg 2 och 8 timmar vid steg 3. Kaminen går i princip att använda dygnet runt om man fyller på med pellets i tid.

3.3.5 Eldning med trä och pellets samtidigt

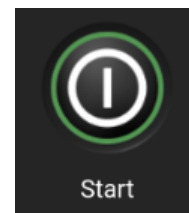
Kall kamin

Placera torr ved i brännkammaren – precis som när du vill starta kaminen manuellt (se punkt 3.3.1) – dock utan tändbriketter. Efter detta sker antändningen med pellets som i avsnitt. 3.3.2. Det är en fördel om du startar med spjället stängt tills dess att det brinner i pelletsbrännaren. Efter detta kan du öppna spjället för lättare tändning av veden. När veden har brinner bra och röktemperaturen är ca. 275 grader C, stannar pelletstillförseln automatiskt.

Kaminen i pelletsdrift

När kaminen är i pelletsdrift kan du alltid fylla på med träbitar – kom dock ihåg att alltid stänga luckan inom tre minuter. När du öppnar luckan försiktigt, stoppas pelletstillförseln och LARM lyser rött. Fyll på med ved av rätt kvalitet och respektera den maximala belastningslinjen. Stäng luckan igen. Kaminen fortsätter nu att förbränna pellets. När veden har brinner bra och röktemperaturen är ca. 275 grader C, stannar pelletstillförseln automatiskt. Efter detta växlar kaminen till läget VEDELNING.

Om du använder funktionen "Värmenivå" i appen och vill att kaminen ska starta automatiskt med pellets när veden har brunnit upp, så kan du meddela kaminen om detta med hjälp av ett klicka på knappen (se bild). Kaminen kommer nu att gå in i viloläge och vänta på en röktemperatur under 100 grader innan förbränningen startas igen. Om du använder derimod-funktionen "Önskad rumstemperatur" så startar kaminen automatiskt igen när röktemperaturen är under 100 grader.



VIKTIGT!

Om luckan till brännkammaren är öppen i mer än tre minuter, stängs pelletsförbränningen. Starta den igen med knappen **ON/OFF**. Kaminen startar först när röktemperaturen sjunker under 100 grader C. Om kaminen blinkar grönt **ON**, betyder det att kaminen startar, men väntar på att röktemperaturen ska sjunka under 100 grader C.

När du vill stänga av pelletsbrännaren, tryck på knappen **ON/OFF**. Om du öppnar luckan till kaminen under drift kommer den röda **LARM**-lampan att lysa. Om du stänger luckan inom tre minuter går pelletsförbränningen automatiskt tillbaka till tillståndet **ON**.

3.4 Hur eldar jag i hybridkaminen?

Braskaminen är avsedd för *intermittent* förbränning. Det betyder att varje eldning får brinna ner till glöd innan man eldar på igen.

För att få bästa tänkbara förbränning ska du reglera effekten/värmemängden med hjälp av bränslet. Små vedträn ger kraftigare förbränning än stora vedträn, eftersom ytan är större och veden avger mer gas. Dessutom avgörs förbränningen också av mängden ved i brännkammaren. Till normal användning bör du inte lägga in mer än två vedträn i taget. Om du vill uppnå högre effekt kan du lägga in mer ved. Den ideala värmeeffekten uppnås genom att elda ca. 1,5 kg ved per timme, fördelat på tre vedträn som är ca 21 cm långa.

3.5 Vilket bränsle ska användas till eldningen?

3.5.1 Ved och träbriketter

Vi rekommenderar att du använder trä som har klivits och sedan förvarats utomhus under tak i minst ett år. Trä som förvaras inomhus har en tendens att bli för torrt och brinner därför för snabbt. Träden ska helst fällas om vintern, då en stor del av träets fukt har dragits ner i rötterna. För att uppnå optimal förbränning bör träets fukthalt inte överstiga 18 %, vilket motsvarar ca 1 års förvaring utomhus under tak. Träets fukthalt kan mätas med hjälp av en fuktmätare eller genom att smörja in ena änden av ett vedträ med diskmedel och därefter blåsa i andra änden. Om träet är tillräckligt torrt bildas såpbubblor. Träet ska klyvas i bitar med en diameter på ca 10 cm och längden ska vara max 39 cm. Om du använder alltför fuktig ved minskas kaminens värmeeffekt avsevärt, det samlas blanksot och partikelutsläppen ökar.

Det är förbjudet att elda lackerat och impregnerat trä, spånplattor, papper och annat avfall. Eldning av sådant material skadar såväl miljön som braskaminen och din hälsa. Fossila bränslen får inte användas.



Brännkaviteten får inte tas ut vid eldning – varken med ved eller pellets (bortsett från när man utför snabb rengöring under kaviteten och skrapar bort aska och slagg). Använd aldrig trä med spikar eller andra föremål som kan skada skruvtransportörerna som transporterar träpellets. Man får aldrig placera pellets i brännkammaren. Man får endast tillföra pellets till kaminen via pelletsbehållaren.

3.5.2 Pellets

Du kan endast använda pellets som är Ø6 mm med en max längd på 40 mm – typ ENplus kvalitet A1. Vi rekommenderar att du använder träpellets av god kvalitet – och gärna ljusa pellets, inte mörka.

Träpellets kvaliteten har direkt inverkan på kaminens bullernivå, effektivitet och rengöringsintervall.

Du kan läsa mer på www.adurofire.se/hybrid under menypunkten "Pellets".

4. Skorstenen

Den optimala förbränningen uppnås vid ett konstant skorstensdrag på 10-14 Pascal (Pa) uppmätt i rökröret ovanför kaminen (om du har installerat en röksug). Med ett naturligt drag (om du inte har en röksug installerad) är skorstensdraget mellan 18-25 Pa under optimala förhållanden. Det finns många faktorer som påverkar skorstensdraget, bland annat utomhustemperatur, vindstyrka och omkringliggande byggnader. Skorstenen måste vara så hög att dragförhållandena är bra. Om det rekommenderade skorstensdraget inte uppnås, kan det uppstå problem med rök som tränger ut genom luckan vid eldning.

Data för beräkning av skorsten	Trä
Rökgastemperatur uppmätt vid [20°C]	273
Rekommenderat skorstensdrag [mbar]/[Pa]	0,13/13
Rökgas, massaflöde [g/s]	5,7

4.1 Dåligt drag i skorstenen

Om skorstenen är för låg, otät eller bristfälligt isolerad kan det uppstå problem med skorstensdraget (låt sotaren bedöma det). Draget ska vara tillräckligt under tändningen med en kall kamin/skorsten för att säkerställa en tillfredsställande förbränning och förhindra rökutsläpp. Vi rekommenderar därför ett skorstensdrag på 5 Pa i tändningsfasen.

När tändningen lyckas och temperaturen stiger, är det viktigt att skorstensdraget når en stabil nivå mellan 18-25 Pa (1 timme efter tändningen) när kaminen/ skorstenen är varm. Det är viktigt att uppnå ett drag mellan 18-25 Pa i varmt tillstånd för att uppnå en ren och optimal förbränning och undvika problem som

pelletsansamling och rökutsläpp. Vi rekommenderar att du mäter skorstensdraget i kallt tillstånd, samt i varmt tillstånd 1 timme efter tändningen.

I praktiken varierar dock skorstensdraget mycket, speciellt i kalla förhållanden. Därför är den bästa indikatorn på skorstensdraget att mäta det i varmt tillstånd. Om sotaren gör bedömningen att draget är tillräckligt och du ändå har problem med att få fyr i kaminen, kan du prova att förlänga tändfasen/använda flera tunna stickor, så att skorstenen värms upp ordentligt helt igenom. Tändfasen kan förlängas genom att du använder massor av stickor samt 1–2 tändbriketter. Skorstenen drar inte optimalt förrän den är ordentligt varm. När du har fått ordentlig glöd fyller du på med 2–3 torra vedträn.

I "pelletsläget" går det inte att tända kaminen om det inte finns tillräckligt med skorstensdrag. Kaminen avger ett larm. I det här fallet kan du återställa larmet och försöka igen. Om kaminen fortfarande inte går att tända, kan du värma upp skorstenen genom att tända kaminen manuellt med pinnar/ved såsom det beskrivs ovanför – och sedan starta "pelletsläget".

Om det inte går att få tillräckligt bra skorstensdrag på naturlig väg kan du montera en röksugare på skorstenen, fx Aduro DraftOptimizer.

4.2 Skorsten och rök

Om du upplever att det kommer ut rök från kaminen eller från rökrörets första del, kan det bero på förändrade väderförhållanden. Vid blåsiga eller kalla vinterdagar, eller om skorstenen inte har använts på ett tag, kan en "köldpropp" bildas i skorstenen, vilket försämrar det naturliga skorstensdraget.

Om skorstenen är kall och en köldpropp bildas, så kan detta leda till rökutsläpp vid tändningsfasen. I denna situation fylls brännkammaren med mer rök än normalt, som sedan läcker ut ur kaminen. Om du på grund av detta har en kall skorsten, som inte har använts på ett tag, rekommenderar vi att du använder ett stickor till att tända kaminen för att få bort köldproppen.

4.3 Skorstenens påverkan av pelletsförbränningen

Skorstensdraget påverkar förbränningen av träpellets. Därför kan det vara nödvändigt att minska eller optimera draget med ett rökrörsspjäll eller en röksugare, t.ex. Aduro DraftOptimizer, om draget är för högt eller för dåligt.

Aduro DraftOptimizer kan anslutas till Aduro H1-kaminen och därmed styras automatiskt. Läs mer om detta på www.adurofire.se.

Aduro Hybrid har vissa standardinställningar när det kommer till skruvtransportörernas och fläktens hastighet. För att uppnå dem mest effektiva/renaste pelletsförbränningen kan det i vissa fall vara nödvändigt att ändra eller kalibrera dessa inställningar i början, så att de anpassas till användarens egna installation (skorsten, rökrör, externa faktorer utifrån) och skorstensdraget. Är du intresserad av att läsa mer om appens funktioner, kalibreringar och vanliga frågor, besök vår webbplats www.adurofire.se.

Nedanför kan du se tre olika förbränningssituationer:

Optimal låga



Låga med många "stjärnor" = för högst skorstensdrag



Liten låga och överfylld brännkavitet = för dåligt skorstensdrag



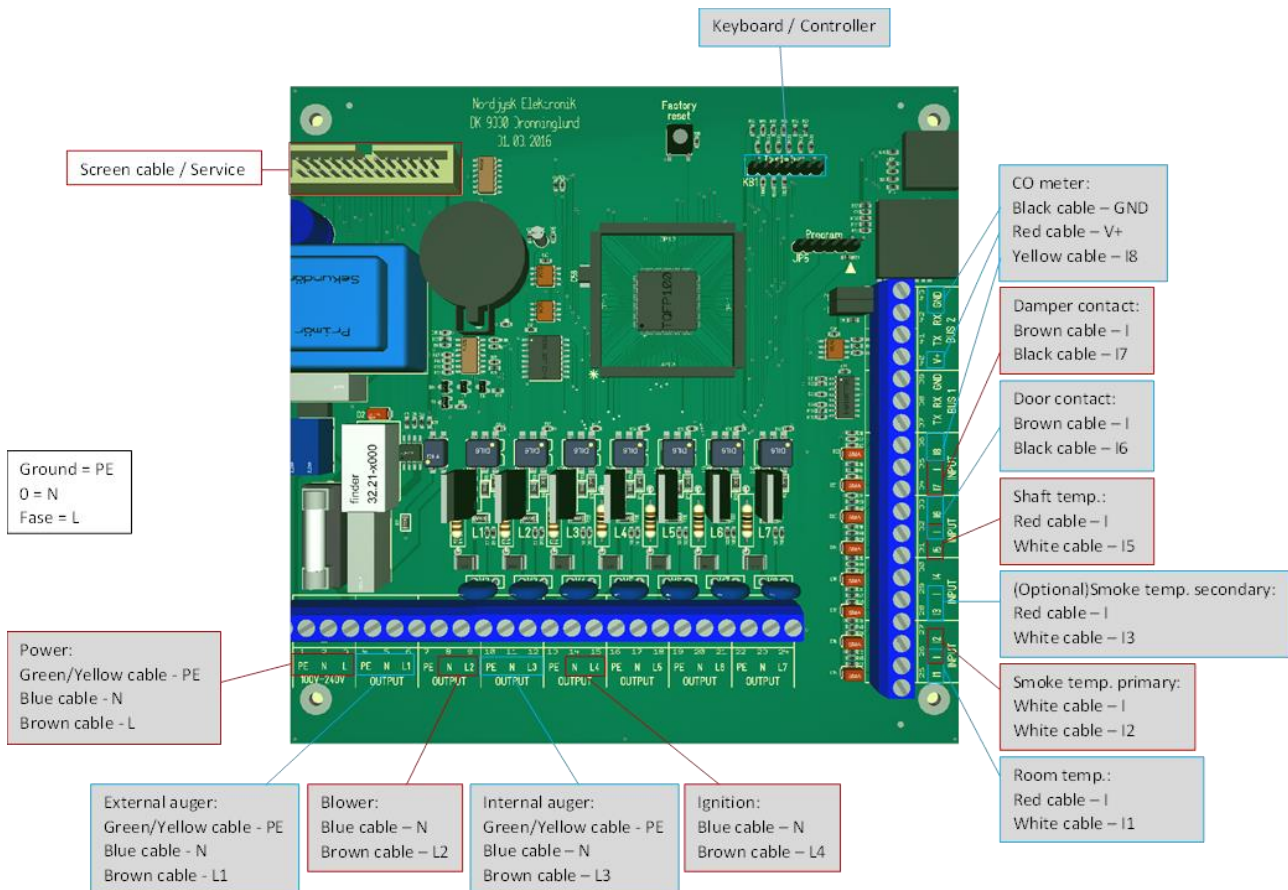
Du kan delvis kompensera för dåligt skorstensdrag genom att öka fläkthastigheten på hybridkaminen. Detta görs i servicemenyn i appen.

5. Styrning av Aduro H1

Aduro H1 har följande larmtillstånd då pelletstillförseln ska stoppas omedelbart:

- RÖKSENSOR: röksensor defekt.
- AXELSENSOR: axelsensor defekt.
- TERMO: axelsensor för varm.
- PELLETSSPJÄLL: spjäll stängt.
- UTGÅNG: defekt utgång för extern skruvtransportör.
- DÖRRKONTAKT: lucka öppen.
- BRÄNSLE: röktemperatur för låg efter mer än 1 timmes drift - inget bränsle?
- ELDNING: röktemperaturen ej uppnådd efter två tändningsförsök.
- CO: CO (kolmonoxid) nivå hög.

Här lyser **LARM** rött. När du har åtgärdat orsaken till larmen kan du starta kaminen igenom genom att trycka på **ON/OFF** 2 gånger.



Utvecklingen inom telefoni och elektronik ger kontinuerligt nya möjligheter och krav på uppdateringar och utvecklingar av appen. När man köper kaminen Aduro Hybrid inkluderas uppdateringar och styrning av appen i 5 år efter inköp. Därefter kan det hända att avgifter debiteras.

6. Underhåll av hybridkaminen



Utför allt underhåll på braskaminen när den är kall och strömmen är avstängd.

6.1 Dagligt underhåll – Vid påfyllning av pellets

När man fyller på med pellets ska man samtidigt borsta rent "brännkaviteten" från aska och slagg. Öppna lucka till brännkammaren och lyft framsidan på "brännkaviteten" (den svarta gjutjärnskonan med Aduro-logotypen). Borsta bort aska och slagg genom gallret till asklådan. Undvik att borsta ner aska och slagg i skruvtransportören för pellets. Sätt tillbaka framsidan på "brännkaviteten".

Töm asklådan efter behov.

Brännkaviteten

Vi rekommenderar två typer av underhåll under veckan: En snabb rengöring, under tre minuter, när kaminen är på. (på grund av dörrsensorn) samt en längre rengöring när kaminen är avstängd och kall. Vi rekommenderar att utföra den snabba rengöringen två gånger per dag och den grundliga rengöringen var fjärde dag.

Vid den snabba rengöringen rengör man under brännkaviteten. Vi rekommenderar att du använder handskar vid denna rengöring. Men hjälp av en tång eller liknande kan du lyfta brännkaviteten åt sidan och sedan skrapa bort aska och slagg som har samlats under brännkaviteten, i gallret. Sätt sedan tillbaka brännkaviteten på plats. Vid den längre rengöringen tar man ut de eldfasta stenarna och dammsuger grundligt i brännkaviteten och brännkammaren.

6.2 Regelbundet underhåll – efter behov

Aska

Töm asklådan innan den blir helt full. Lämna alltid ett lager aska i botten av kaminen. Det isolerar brännkammaren och gör det enklare att tända brasan.

Ta bort brännkaviteten och rensa den översta skruvtransportören med en dammsugare. Detta görs enklast genom att lägga hushållspapper runt skruvtransportörens öppning som en "ring". Pressa sedan dammsugaröppningen mot pappersringen så att den sluter tätt. Sug sedan upp askan.

Glas

Fuktig ved, dåligt drag i skorstenen och felaktig användning av braskaminen kan orsaka sotfläckar på glaset. Du kan enkelt torka bort dem med en fuktig trasa som du doppar i kall aska rån kaminen och gnider på det sotade glaset. Det finns även rengöringsmedel som är särskilt avsedda för borttagning av sot på glaset, t.ex. Aduro Easy Clean svampen. Svampen orsakar inte repor och förstör inte glasytan och kan användas flera gånger. Det är inte nödvändigt att använda vatten eller rengöringsmedel.

Spänn glasbeslagen strax efter att kaminen tagits i bruk och kontrollera kontinuerligt att packningarna sitter korrekt.

Pelletsmagasin

Förbränn alla pellets och borsta rent magasinet.

6.3 Periodiskt underhåll - efter cirka 500 timmars pelletsdrift

Om ugnen är placerad i en dammig miljö, kan det vara nödvändigt att rengöra flåkten. Rengör brännkaviteten och gallret från slagg. Använd t.ex. en spatel till att skrapa rent. Rengör lufthål till eltändningen på insidan av skruvtransportören från slagg och aska. Använd eventuellt en liten skruvmejsel.

Ytterligare information om underhåll hittar du på www.adurofire.se.

6.4 Årligt underhåll

Det årliga underhållet ska utföras av en professionell. Kontakta din lokala Aduro GO partner angående detta.

6.5 Övrigt underhåll

Packningar

Med tiden blir packningarna runt glaset och luckan slitna och bör då ses över. Om de är otäta bör de bytas.

Brännkammaren

De eldfasta stenarna i brännkammaren slits naturligt och bör bytas ut när de har fått sprickor som är mer än en halvcentimeter stora. Plattornas hållbarhet beror på hur mycket och hur kraftigt kaminen används. Du kan själv byta plattorna som levereras i färdiga set. Se mer på www.aduroshop.com.

Rengöring av braskaminen

Kaminens yta är lackad med värmebeständig Senotherm®-lack. Den bevaras bäst om du bara dammsuger på den med ett litet munstycke med mjuka borst eller dammar av den med en torr och mjuk trasa. Använd inte vatten, sprit eller andra lösningsmedel, eftersom det avlägsnar lacken.



Kaminen får inte rengöras med vatten. Om kaminen utsätts för fukt, finns det risk för rostbildning.

Braskaminens insida och rökrör kan rengöras genom luckan och eventuellt genom rökrörets rensningsöppning. Den översta eldfasta stenen (rökvändarplattan) kan tas bort. För att få fri tillgång till toppen av braskaminen och rökröret demonteras metallrökvändarplattan. Det går också att ta bort rökröret från kaminen och rengöra det på så sätt. Du bör rengöra braskaminens insida och rökrör varje år eller oftare om så behövs, beroende på hur mycket kaminen används. Du kan även be sotaren eller din lokala Aduro GO partner utföra det här arbetet.

Reparation av ytbeläggningen

Aduro braskaminer är målade med en värmebeständig sprayfärg som kan hantera temperaturer upp till 500 grader. Fördelen med denna typ av färg är att du enkelt kan fräscha upp kaminen eller åtgärda repor i ytbeläggningen. Vem som helst kan göra detta och uppnå ett perfekt resultat. Den finns i svart metallic hos din lokala återförsäljare eller på www.aduroshop.com.

Reservdelar och ej godkända ändringar

Du får endast använda originaldelar till braskaminen. Det är förbjudet att genomföra ej godkända ändringar på braskaminen, eftersom det innebär att den inte längre uppfyller de godkända specifikationerna. På www.aduroshop.com kan du köpa originaldelar till din braskamin.

7. Tillbehör

Till Aduro braskaminer erbjuds ett brett sortiment av tillbehör, som kan fullända upplevelsen av den levande elden: kaminset, vedkorgar, skyddsgaller, brikettlådor, golvplattor i glas och stål, rökrör, Aduro Easy Firelighter samt Aduro Easy Clean. Se mer på www.adurofire.se/tillbehor-till-braskaminer/.

8. Reklamationsrätt

I enlighet med gällande konsumentköplag har kunden rätt att reklamera braskaminen inom tre år från inköpsdatum. Kvitto med datum gäller som bevis. Reklamationsrätten täcker inte skador som har orsakats av felaktig installation eller användning av braskaminen. Reklamationsrätten omfattar inte heller lösa delar eller slitdelar (eldfasta stenar, glas, packningar, skenor, målade ytor, eltändning, sensorer/kontakter, gjutjärnsgaller och handtag), eftersom dessa slits genom vanlig användning. De här delarna kan köpas som reservdelar på www.aduroshop.com.

Reklamationsrätten omfattar inte heller:

- Skador som har orsakats av felaktig installation eller användning av braskaminen. t.ex. överhettning och brist på underhåll av braskaminen.
- Skador på grund av elektrisk överspänning(kondens) vatten i och runt skorstenen, för högt eller lågt skorstensdrag och brist på underhåll/rengöring.
- Montering eller demontering vid reparation.
- Transportkostnader för reparation.
- Skador på braskaminen som orsakats av yttre påverkan eller skador som orsakas av kaminen på andra föremål.

Félicitations pour l'achat de votre poêle Aduro Hybride !

Pour pouvoir profiter au mieux de votre nouveau poêle Aduro H1, il est important que vous lisiez minutieusement le manuel d'utilisation avant d'installer le poêle et de le mettre en service. Les erreurs et les mauvais réglages peuvent générer une situation dangereuse ou un mauvais fonctionnement.

Pour plus d'informations, rendez-vous sur www.aduro.fr.

Vous pourrez trouver à l'intérieur de la porte du bas le numéro de production, le numéro de série et le code pour l'application Aduro Hybride. Nous vous recommandons de noter ces numéros dans les encadrés ci-dessous, avant d'installer le poêle. Pour toute demande de garantie et autre, il est nécessaire que vous puissiez fournir le numéro de production et le numéro de série.

Numéro de production :

Numéro de série :

Code pour l'application Aduro Hybride :

COMMENT BIEN FAIRE FONCTIONNER VOTRE NOUVEAU POELE ADURO HYBRIDE ?

Vous trouverez des conseils sur notre chaîne YouTube "Aduro Fire" pour bien faire fonctionner votre poêle Aduro. Vous pourrez voir comment allumer un feu dans votre poêle, vérifier le taux d'humidité de votre bois et bien plus encore. Rendez-vous sur [notre chaîne](#) pour profiter pleinement de votre poêle Hybride !



1. Généralités

1.1 Conditions générales d'utilisation lorsque vous démarrez l'application Hybride

L'Aduro H1 est conforme aux normes européennes EN13240 et EN14785, ainsi qu'à la norme norvégienne NS 3058. Il est donc approuvé pour une installation et une utilisation en Europe. La déclaration de performances (DoP) peut être téléchargée au lien suivant : www.aduro.fr/telecharger/.

L'Aduro H1 adhère aux directives suivantes : EMC DIRECTIVE 2014 30 EU, LVD DIRECTIVE 2014 35 EU, 2006 42 Machinery Directive. Le module Wi-Fi a été agréé selon le numéro CMIIT ID : 2016DP3252. Toutes les réglementations locales, incluant celles qui se réfèrent aux normes nationales et européennes, doivent être appliquées lors de l'installation de l'appareil.

1.2 Avertissements & précautions de sécurité

- Le couvercle du réservoir à granulés doit toujours être fermé lors de l'utilisation de granulés ou de bois.
- Lorsque vous utilisez le poêle en mode bois sans que l'appareil ne soit branché à une prise électrique, vous devez le surveiller car les capteurs de sécurité ne seront plus actifs.
- Le produit et le revêtement doivent être stockés dans un endroit sec et ne doivent pas être exposés aux intempéries.
- Débranchez le produit de la prise électrique avant de réaliser toute opération d'inspection ou de réparation. Le produit doit aussi être débranché lors de la maintenance ou de l'entretien de l'appareil, excepté, lors du nettoyage du brasier.
- Une mauvaise utilisation ou un entretien insuffisant du produit, peuvent créer des situations dangereuses.
- Ne placez pas de matériaux inflammables à sécher sur le poêle. Respectez les distances de sécurité indiquées dans votre manuel H1 par rapport aux objets inflammables.
- L'absence d'entretien annuel réalisé par un personnel qualifié et agréé résultera en la perte de la garantie.
- L'installation, les visites de "démarrage", les tests et la maintenance doivent être réalisés par un personnel qualifié et agréé.
- Ne faites pas fonctionner le produit si la vitre est brisée.
- Éteignez le produit en cas de faute ou de dysfonctionnement.
- Les portes de l'appareil doivent rester closes lorsqu'il n'est pas utilisé.
- Ne mettez aucun autre combustible que des granulés dans le réservoir à granulés. Les granulés doivent être **secs**, de bonne qualité, approuvés, et conformes aux normes européennes. Nous ne recommandons pas un type particulier de granulés, mais de par notre expérience, nous avons constaté que les granulés de couleur claire se consumaient mieux que les granulés de couleur foncée.
- Le produit doit être alimenté par un système électrique équipé d'un dispositif de mise à la terre efficace.
- En cas de feu de cheminée, éteignez votre appareil et débranchez-le, fermez les entrées d'air et n'ouvrez pas la porte. Appelez les pompiers.
- Cet appareil peut être utilisé par des mineurs âgés de 15 ans et plus. Les enfants ne doivent pas jouer avec l'appareil. Les enfants sans supervision ne doivent pas réaliser le nettoyage et l'entretien.
- Les personnes à capacités physique, sensorielle ou mentale réduites peuvent utiliser l'appareil en étant supervisées ou en ayant reçu des instructions quant à l'utilisation sans risques de l'appareil et en étant conscientes des dangers possibles.

- L'installation du produit doit être réalisée conformément aux législations et réglementations régionales et nationales.
- Tout objet inflammable doit être tenu à une distance respectable (voir manuel d'utilisateur), à cause du danger d'incendie.
- N'utilisez que les combustibles recommandés par Aduro A/S. Il est interdit d'utiliser des carburants liquides ou du bioéthanol pour l'allumage ou raviver les flammes des charbons ou des granulés.
- Certaines parties du produit peuvent devenir très chaudes (porte, poignée, vitre, conduits, etc.). Evitez tout contact direct avec ces zones sans un vêtement ou un équipement de protection adéquat, tels que des gants de protection thermique.
- Les granulés accumulés et imbrûlés dans le brasier après chaque "échec de démarrage" ou l'enclenchement d'alarmes doivent être enlevés et le brasier doit être propre et bien positionné avant le prochain allumage.
- Nous recommandons d'installer un détecteur de fumées dans la pièce où est installé le poêle Hybride

Aduro A/S décline toute responsabilité pour tout dommage pouvant être causé directement ou indirectement à des personnes, animaux ou objets qui sont dus à un non-respect des dispositions et des avertissements concernant l'installation, l'utilisation et la maintenance de l'appareil.

La responsabilité d'une utilisation inappropriée du produit est entièrement portée par l'utilisateur et décharge le fabricant de toute responsabilité civile et criminelle. Les altérations du produit ou le remplacement non-authorized avec des pièces détachées qui ne sont pas d'origine peuvent être dangereux pour la sécurité de l'utilisateur et décharge le fabricant de toute responsabilité civile et criminelle.

1.3 Données Techniques

Aduro H1	Données
Puissance nominale	7,0 kW bois / 6,8 kW granulés
Surface chauffée	20-140 m ² / 2-9 kW. Bois 3-9 kW / Granulés 2-7 kW
Diamètre de buse	Ø15 cm dessus/arrière
Arrivée d'air externe	Ø7,8 cm externe
Dimensions (HxLxP)	120 x 50 x 50,8 cm
Distance entre le sol et le centre de la sortie du conduit de dessus	117 cm
Distance entre le centre de la sortie de conduit de dessus et le bord arrière du poêle	25 cm
Poids	135 kg
Matériau	Acier
Combustible	Bois, briquettes de bois et granulés Ø6 mm, longueur maximale 40 mm. Granulés de qualité ENplus A1.
Longueur maximale des bûches	39 cm
Poêle à convection	✓
Arrivé d'air primaire, secondaire et tertiaire	✓
Système vitre auto-nettoyante	✓
Bac à cendres	✓
Bougie électrique en céramique	✓
Rendement	81% bois / 87% granulés

Indice d'efficacité énergétique	119,6
Classe d'efficacité énergétique	A+
Pression du tirage	Selon la norme EN13240 : Un tirage constant de 12 PA – Rendez-vous au chapitre 4.1 pour plus d'informations.
Quantité maximale de matière consommée par heure : - Bois - Performance de chargement vis sans fin par heure: – Granulés	Approx. 3,1 kg Approx. 1,5 kg
Surface de bâtiment chauffée avec : - Isolation optimum - Isolation moyenne - Isolation faible	150 m ² 100 m ² 60 m ²
Connexion électrique	230V / 50Hz
Contenance granulés	Approx. 15 kg

1.4 Transport

Lorsque vous transportez votre Aduro H1 chez vous, assurez-vous qu'il soit en position verticale. L'emballage doit être jeté selon les normes nationales et régionales.

2. Installation de l'Aduro H1

Si vous souhaitez installer votre poêle vous-même – nous vous recommandons de consulter votre ramoneur. Votre distributeur est à votre disposition pour tout conseil concernant l'installation. Il convient de veiller à ce que toutes les réglementations locales soient respectées lors de l'installation du poêle, y compris celles qui renvoient aux normes nationales et européennes. Assurez-vous que les plaques vermiculites et le déflecteur en métal soient correctement placés. Il est de votre responsabilité d'appliquer les règlements en vigueur.

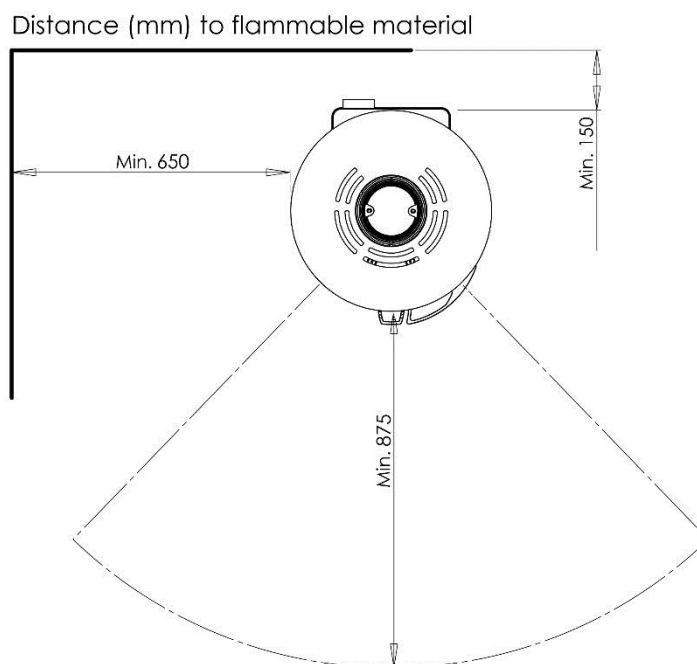


Selon la réglementation en vigueur, le poêle ne peut être utilisé pour la première fois que lorsque votre ramoneur local l'a agréé.

2.1 Placement du poêle hybride/distance requises

L'Aduro H1 doit être installé dans un endroit adéquat et une position adaptée. Il faut que vous vous assuriez que la position du poêle soit en accord avec les réglementations locales. Les exigences concernant la distance ne s'appliquent que si l'Aduro H1 est placé à côté de matériaux inflammables :

Distance aux matériaux inflammables (voir l'illustration ci-dessous)		
A l'arrière du poêle	Sur les côtés du poêle	Distance aux meubles
15 cm	65 cm	87,5 cm



Pour garantir l'accès aux ouvertures pour l'inspection et s'assurer qu'il y ait assez d'air pour la combustion, il faut qu'il y ait une distance de 8 cm entre l'arrière du poêle et le mur et une distance de 60 cm sur les côtés. Vous devez pouvoir démonter le conduit et tourner le poêle pour l'inspection annuelle et la maintenance.

Pour pouvoir placer un poêle sur un matériau inflammable comme p.ex. un plancher en bois ou une moquette, il est nécessaire d'utiliser un support intermédiaire non inflammable. La plaque doit couvrir au moins 30 cm à l'avant de l'Aduro H1, et 15 cm de chaque côté (mesuré à partir de l'ouverture du foyer).



Le poêle doit être installé sur un sol ayant une force portante adéquate. Si la construction existante ne remplit pas cette condition, il convient de prendre les mesures appropriées pour corriger la situation (p.ex. en installant une plaque de répartition de la charge).

2.2 Raccordement du conduit de fumées

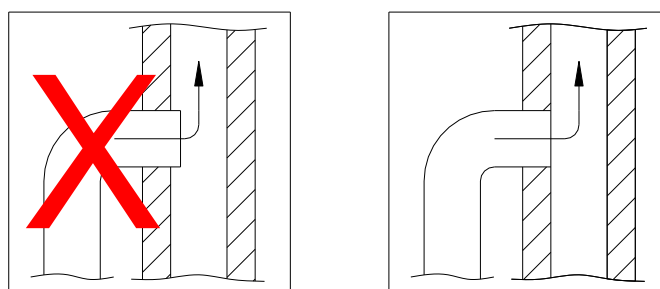
Lorsque le poêle Aduro H1 quitte l'usine, la sortie des fumées est fixée sur le dessus. Si vous désirez que la sortie de fumée soit positionnée à l'arrière, enlevez la plaque ronde au dos du poêle puis remplacez la sortie de fumée (située sur le dessus du poêle) par le cache plaque (situé sur la sortie arrière). Démontez le bouclier thermique intérieur, qui est attaché à la plaque arrière, car son utilisation n'est pas nécessaire avec la sortie de fumée fixée à l'arrière. Fermez l'orifice supérieur au moyen d'un second cache plaque décoratif

qui se trouve dans le bac à cendres. Nous vous recommandons de placer un fin joint entre le conduit de fumées et la buse d'évacuation des fumées. Pour les poêles Aduro, utilisez un conduit de raccordement avec un diamètre de 150 mm. L'Aduro H1 a été testé et approuvé pour un usage avec un conduit non isolé d'au minimum 100 cm.

Assurez-vous de respecter les réglementations de construction incluant le conduit de fumées qui doit avoir un marquage CE et les distances de sécurité par rapport aux matériaux inflammables qui doivent être respectées.

2.3 Raccordement à une cheminée en maçonnerie

Si le poêle est à raccorder à une cheminée en maçonnerie, utilisez la sortie arrière ou un tuyau d'évacuation des fumées recourbé par la sortie du dessus. Après avoir pris les mesures, faites un trou dans la cheminée, là où il faut placer le manchon dans le mur, puis rendez le mur étanche avec du mortier pour cheminées. Placez ensuite le poêle et mettez le tuyau d'évacuation des fumées en place. Appliquez le mortier en couche mince entre le tuyau de fumée et le manchon du mur afin d'assurer l'étanchéité des joints. Le tuyau de fumée doit être inséré de 5 à 10 cm dans le manchon du mur, sans toutefois bloquer l'ouverture dans la cheminée (voir illustration ci-dessous).



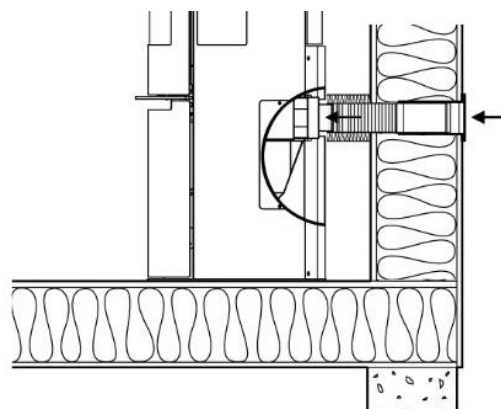
L'Aduro H1 peut être raccordé à un conduit auquel d'autres sources de chaleur sont connectées.

2.4 Apport d'air externe comburant

Tous les poêles nécessitent un apport d'air constant pour assurer une combustion propre et efficace. Les habitations modernes, telles que les maisons BBC sont trop isolées et ne laissent passer que peu d'air. C'est pourquoi l'Aduro H1 est équipé d'une connexion à l'air extérieur pour permettre de fournir l'air nécessaire à la combustion. L'air extérieur peut être amené via un tuyau connecté directement au foyer. La quantité d'air nécessaire à la combustion est de 25m³/h.

Comme la buse a un diamètre de 78 mm il faudra utiliser un tuyau avec un diamètre de 80 mm. Si votre flexible dépasse 1 m, le diamètre du tubage devra être augmenté à 100 mm

et une soupape pour mur équivalente en taille devra être utilisée. Dans les pièces chaudes, les flexibles doivent être isolés contre la condensation avec 30 mm de laine de roche munie d'un pare vapeur (plastique destiné à la construction) sur la partie extérieure. Il est important d'assurer l'étanchéité entre le tuyau et le mur (ou le sol) en utilisant un produit d'étanchéité. Vous pouvez éventuellement utiliser le kit d'arrivée d'air



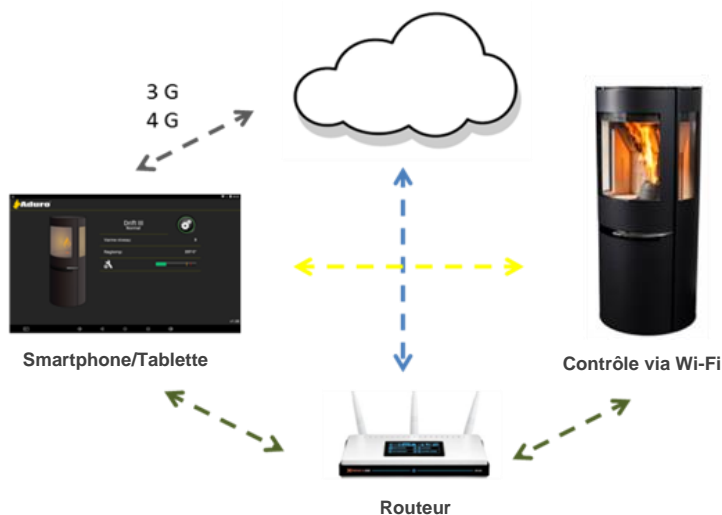
comburant Aduro. Il est fortement déconseillé de raccorder l'Aduro H1 sur un vide sanitaire (zone souvent humide) car cela peut créer de la rouille dans foyer.

2.5 L'application Aduro Hybride

Il est possible de contrôler l'Aduro H1 de 3 différentes manières :

1. Via le tableau de contrôle sur le poêle
2. Via l'application Aduro Hybride 1 et le Wi-Fi module « Aduro » à proximité du poêle
3. Via l'application Aduro Hybride 1 lorsque le module Wi-Fi est connecté au routeur et connecté au Cloud Aduro. Lorsque votre poêle est connecté au Cloud Aduro, il peut être contrôlé à distance.

L'accès à l'application Aduro Hybride 1 est gratuit. L'application peut être téléchargée à partir de l'App Store et Google Play et est compatible avec les versions IOS 6 et les versions postérieures, et les versions Android à partir de la version 5.1.

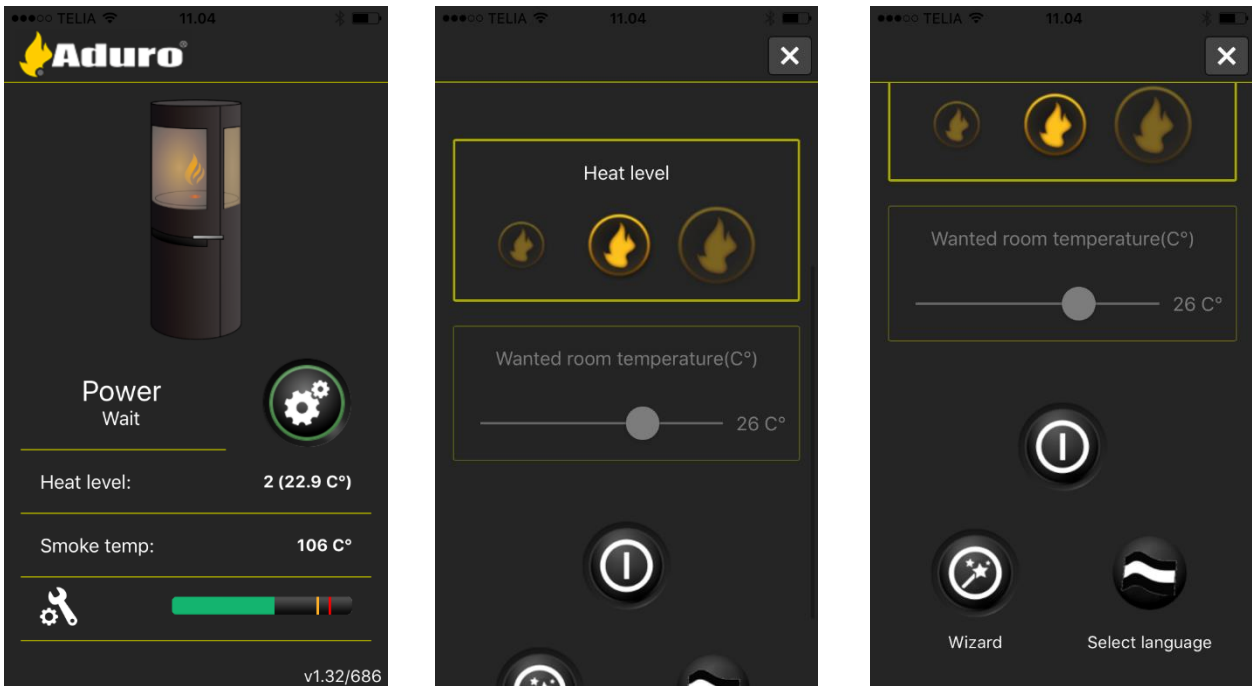


Configuration de l'application

1. Branchez le poêle à la prise de courant (voir section 2.6).
2. Téléchargez l'application Aduro Hybride 1 via Google Play (Android) ou l'App Store (Apple).
3. Suivez les instructions données par l'application ou sur notre site web <https://www.aduro.fr/hybride/faq/> sous « FAQ » puis « Connexion Wi-Fi ».
4. Le numéro de série (5-6 chiffres) et le mot de passe pour l'application (10 chiffres) peuvent être trouvés sur l'étiquette à l'intérieur de la porte du bas. Voici à quoi ressemble l'étiquette :



5. Le logiciel et l'application sont maintenant mis à jour.
6. Vous pouvez à présent faire fonctionner le poêle à partir de l'application.



Caractéristiques de l'application

L'application a plusieurs caractéristiques qu'on peut modifier : le niveau de puissance, la température ambiante, le planificateur ou programme hebdomadaire. Le planificateur ou programme hebdomadaire permet de planifier la façon dont le poêle doit fonctionner pendant la semaine.


L'écran principal de l'application montre :


1. Si le poêle est en fonctionnement
2. Le niveau de puissance
3. La température des fumées
4. Le niveau de monoxyde de carbone (il s'agit d'une mesure de sécurité qui évalue s'il y a de la fumée à l'arrière du système). Une barre verte signifie que le niveau est sûr. Si la barre devient jaune, le poêle descendra sa puissance au niveau 1. Si la barre devient rouge, le poêle s'arrêtera de fonctionner de lui-même.

Le capteur de monoxyde de carbone se trouve à côté de l'arrivée des granulés de manière à empêcher le poêle de se mettre en fonctionnement si le tirage dans le conduit est insuffisant. Le capteur de monoxyde de carbone peut être perturbé par les granulés. En effet, certains sacs de granulés ont un niveau élevé de monoxyde de carbone qui peut affecter le capteur jusqu'à 24h après le chargement de granulés. Si cela arrive, il suffit d'ouvrir la porte du réservoir à granulés et de faire entrer de l'air frais dans la pièce jusqu'à ce que le niveau de monoxyde de carbone diminue.

2.5.1 Comment connecter votre poêle à internet

Pour une connexion réussie, il faut que le signal du réseau Wi-Fi soit stable à l'endroit où le poêle est installé. En cas de signal trop faible ou instable, le fonctionnement du poêle pourra en être affecté.

Il est recommandé d'installer le poêle là où il y a un très bon signal Wi-Fi avec 3 barres sur 3  ou 4

barres sur 4 . Votre smartphone/tablette doit être connecté au réseau Wi-Fi local. Si vous rencontrez des difficultés à contrôler le poêle via votre smartphone/tablette, cela est dû au fait que votre smartphone/tablette a un système de contrôle qui ne se conforme pas à nos exigences (Voir point 2.5). Si vous pouvez contrôler le poêle via votre smartphone/tablette mais que vous ne pouvez pas connecter le poêle au routeur Wi-Fi, cela signifie que le routeur est trop vieux et/ou que le signal est trop faible. Si c'est le cas, nous vous recommandons d'acheter un nouveau routeur avec un fort signal ou un amplificateur de Wi-Fi localisé entre le routeur et le poêle.

Si d'autres appareils électroniques peuvent être connectés au Wi-Fi mais pas le poêle Hybride, c'est parce que le poêle Hybride nécessite un signal Wi-Fi plus important que les autres appareils.



Sur notre site web vous pouvez trouver plus d'informations sur la façon de configurer le Wi-Fi. Allez sur <https://www.aduro.fr/hybride/faq/> sous « FAQ » puis « Connexion Wi-Fi ».

2.6 Connexion électrique

Un câble d'environ 1.5m **avec une prise européenne est fourni** avec l'Aduro H1 qui doit être connecté à une prise électrique de 230V / 50Hz. La consommation d'énergie durant le fonctionnement est approximativement de 33 watts. Le câble doit être placé de telle manière à ce qu'il ne soit pas en contact avec des surfaces chaudes ou des objets pointus.

3. Chauffage avec l'Aduro H1

Vous pouvez allumer un feu en utilisant uniquement les pellets ou réaliser un allumage manuel avec du bois. Vous pouvez également combiner les deux combustibles, en introduisant du bois dans le foyer et en allumant votre feu à l'aide des granulés.

Données importantes concernant la sécurité

- Le poêle est chaud pendant l'utilisation ; il faut donc prendre les mesures de précaution qui s'imposent.
- Ne laisser aucun liquide facilement inflammable, comme de l'essence à proximité du poêle et ne jamais utiliser de liquides facilement inflammables pour allumer un feu dans le poêle.
- Ne jamais vider le bac à cendres lorsque le poêle est chaud. Il peut rester des braises dans le bac à cendres jusqu'à 24 heures après extinction du feu. Attendez donc avant de vider le tiroir à cendres d'être sûr qu'il ne reste aucune braise dans les cendres.
- La porte doit rester fermée pendant l'utilisation du poêle. La porte ne doit rester entrouverte que quelques minutes pendant la phase d'allumage. Le poêle ne peut pas fonctionner avec la porte ouverte hors de la phase d'allumage.
- Le fonctionnement avec les granulés s'arrête si la porte est ouverte.

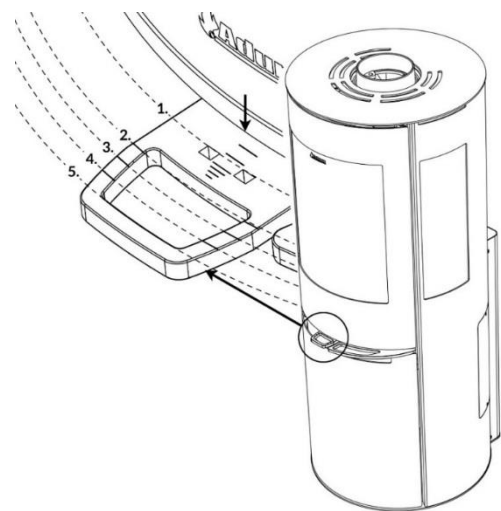
- Si vous placez le bois dans le poêle déjà chaud, veillez à laisser ouvert l'arrivée d'air primaire et assurez-vous que le bois prenne feu sous 2 à 3 minutes. Si le bois ne prend pas feu, alors il faudra réaliser l'allumage manuellement à l'aide d'allume-feux.
- En cas de feu de cheminée : fermez toutes les entrées d'air du poêle et appelez les pompiers.

3.1 Le clapet d'air

Le poêle est équipé d'une manette sous la porte qui permet de contrôler les entrées d'air primaire, secondaire et tertiaire. L'air primaire est utilisé à l'allumage pour que le feu prenne. L'air secondaire permet au feu de brûler à une puissance constante et l'air tertiaire assure que les gaz émis par le bois pendant la combustion soient brûlés. Vous devez toujours ouvrir les entrées d'air secondaire et tertiaire lorsque vous utilisez le poêle. Lors de l'utilisation en mode granulés, nous recommandons que la manette soit complètement fermée pour assurer une combustion optimale des granulés.

La manette vous permet d'ajuster la puissance du poêle selon le tirage du conduit et la chaleur désirée. Plus la manette est tirée, plus la quantité d'air amenée sera importante augmentant la puissance de la combustion. L'illustration ci-dessous indique où se trouve la manette et à quoi correspondent ses positions. Utilisez les indications inscrites sur le bord de la porte pour connaître le positionnement des flux d'air :

- 1 : Les entrées d'air primaire, secondaire et tertiaire sont complètement ouvertes. Cette position peut être maintenue en insérant la clé Aduro dans les 2 trous prévus à cet effet.
- 2 : L'entrée d'air primaire est fermée tandis que les entrées d'air secondaire et tertiaire sont complètement ouvertes.
- 3 : L'entrée d'air primaire est fermée, l'entrée d'air secondaire est à moitié fermée et l'entrée d'air tertiaire est complètement ouverte.
- 4 : Les entrées d'air primaire et secondaire sont fermées, l'entrée d'air tertiaire est complètement ouverte.
- 5 : La manette d'arrivée d'air est fermée totalement – toutes les entrées d'air sont fermées.



3.1.1 L'air secondaire

Dans des conditions normales, le poêle fonctionne avec un flux d'air secondaire ouvert entre 60% et 100 % (c'est-à-dire avec le clapet d'air entre la position 2 et 3). Lorsque le mode granulés est éteint et que le mode bois est activé, ne fermez jamais la manette d'air totalement sinon les flammes s'éteindront. Pour une combustion vraiment efficace il faut toujours maintenir les flammes visibles. Un apport d'air trop faible peut entraîner une mauvaise combustion, des émissions plus élevées et une mauvaise efficacité du poêle.

Si on souhaite que le poêle fonctionne à la puissance la plus basse (environ 3 kW) il faut, 45 minutes après avoir rechargé en bois, fermer l'arrivée d'air secondaire presque complètement. Dès lors, il reste peu de flammes et le poêle réalisera une combustion propre à l'aide de l'air tertiaire visible au fond du foyer.

3.1.2 L'air primaire

Lorsque vous introduisez de nouvelles bûches, la manette d'air primaire en bas de la porte doit être ouverte, jusqu'à ce que le feu ait bien pris. Pour utiliser au mieux votre combustible, il est préférable d'attendre avant

d'introduire de nouvelles bûches que la couche de braises ait suffisamment diminué. Il faudra alors ouvrir le clapet d'air primaire pendant environ 2 minutes pour permettre au feu de prendre sur les nouvelles bûches.

Pour empêcher une chute des cendres sur le sol lorsque la porte est ouverte pour l'introduction de nouvelles bûches, il est recommandé d'ouvrir la manette d'air primaire pendant environ 1 minute avant d'ouvrir la porte. Ceci aura pour effet d'augmenter le tirage et de réduire le risque de chutes de cendres.



Si vous surchargez l'Aduro H1 et brûlez plus d'environ 3,1 kg de bois/heure, la peinture du poêle risque de se décolorer et de se décoller par la suite. Le poêle peut être réenduit de peinture plus tard, mais ce processus n'est pas couvert par la garantie du fabricant. De même, si le poêle subit d'autres dommages dû à sa surchauffe, ceux-ci ne seront pas couverts par la garantie.

3.2 L'Aduro-tronic

L'Aduro-tronic est un système breveté mécanique qui fonctionne sans électricité et permet de réguler automatiquement la combustion. Il suffit de mettre du bois sec dans le foyer et d'activer ce système. L'Aduro-tronic fera le reste et vous permettra de profiter des flammes, d'une combustion efficace et d'une économie de jusqu'à 40% de bois. Pour plus d'informations, rendez-vous sur www.aduro.fr.



3.2.1 Fonctionnement de l'Aduro-tronic

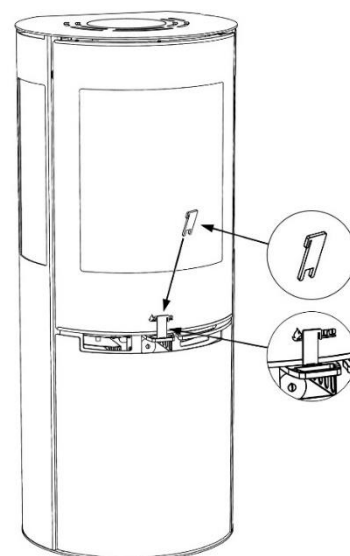
A l'allumage avec du bois uniquement

Lors du premier allumage du poêle, il est très important d'alimenter le poêle avec un maximum d'air primaire pour que le feu prenne bien. Le clapet d'air primaire peut donc être maintenu "ouvert de force". Pour ce faire, tirez la manette d'air complètement puis introduisez la clé Aduro (voir illustration). Dès que le poêle est assez chaud et qu'il y a une couche de braises au fond du foyer, le dispositif Aduro-tronic peut être mis en position automatique. C'est-à-dire que la clé Aduro peut être retirée.

Vous pouvez également maintenir la porte entrouverte pendant les quelques premières minutes de la phase d'allumage (sans clé).

Lors du chauffage

Chaque fois vous mettez de nouvelles bûches dans le poêle, il faut alimenter le poêle pendant les premières minutes d'une certaine quantité d'air. Il faut veiller à ce que cet apport d'air primaire ne soit pas trop long, pour assurer une combustion optimale. Le dispositif Aduro-tronic se charge d'arrêter l'air primaire au bon moment. Pour activer le dispositif automatique, il suffit de tirer la manette d'air primaire chaque fois que vous ajoutez du bois. Le dispositif Aduro-tronic automatique fermera ensuite la manette d'air progressivement.



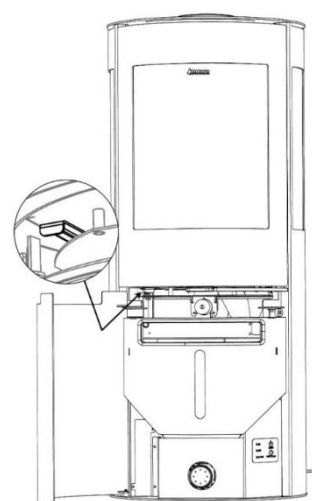
Réglage du dispositif Aduro-tronic automatique

Le système est pré-réglé de manière à refermer l'arrivée d'air primaire après 6 minutes. Le réglage a été fait de la sorte suite aux tests réalisés par l'Institut Technologique Danois en utilisant un conduit standard et des bûches de taille standard (environ 30 cm de longueur et 10x10 cm d'épaisseur) et ayant un taux d'humidité maximum de 18%. En pratique, ces circonstances peuvent différer, c'est pourquoi il faut ajuster l'Aduro-tronic à vos besoins. Si vous souhaitez un apport d'air primaire plus lent (ex : pour un tirage lent, un bois plus large ou des intervalles plus long entre deux chargements), ajustez la vis à l'avant de l'Aduro-tronic en utilisant une petite clé Allen pour ralentir le temps de fermeture. Pour ralentir le temps de fermeture il faudra tourner la vis vers la gauche, pour l'accélérer il faudra la tourner vers la droite.

3.3 Comment dois-je allumer mon Aduro H1 ?

Il peut arriver que le déflecteur en métal tombe pendant le transport. Il faut donc s'assurer que le déflecteur soit bien placé sur les crochets ou vissé (cela varie selon le modèle) pour obtenir une combustion optimale et éviter les dépôts de suie sur la vitre.

Si vous souhaitez utiliser votre Aduro H1 uniquement avec du bois, il faudra arrêter manuellement le mode granulé en poussant la manette visible dans l'illustration ci-dessous. Le mode granulé n'est pas actif lorsque cette manette est fermée. L'utilisation de cette manette est nécessaire car elle permet de fermer l'arrivée d'air destinée à la combustion des granulés assurant ainsi une combustion optimale du bois. Cependant, si vous utilisez les granulés et le bois, cette manette devra être ouverte simplement en la tirant.



3.3.1 Premier allumage

La première fois que vous allumez un feu dans le poêle Hybride, vous devez utiliser du bois de chauffage classique (approx. 1 kg de bois) parce que la porte devra être laissée entrouverte. Cette opération a pour but d'empêcher les joints autour de la porte de se coller sur la surface du poêle. Le bois fourni avec le poêle peut être coupé en plus petits morceaux et utilisés la première fois qu'un feu est allumé. L'emballage plastique doit être jeté selon les normes nationales/régionales d'élimination des déchets.

Il peut arriver que le déflecteur en métal tombe pendant le transport. Il faut donc s'assurer que le déflecteur soit bien placé sur les crochets ou vissé (cela varie selon le modèle) pour obtenir une combustion optimale et éviter les dépôts de suie sur la vitre.

La première fois que le poêle est utilisé, il peut produire de la fumée et dégager de mauvaises odeurs, ce qui est tout à fait normal. Ceci est dû au durcissement de la peinture résistante au feu. Veillez donc à assurer une ventilation suffisante pendant cette période. Il importe également de brûler avec prudence les 2 - 3 premières fois, car le poêle risque de subir une dilatation lente.

Faites aussi attention car le poêle risque pendant l'échauffement et le refroidissement d'émettre de petites « ratées », comme le bruit de l'eau bouillante dans un évier. Ces bruits sont dus aux grands écarts de température auxquels les matériaux sont soumis.

3.3.2 Allumer le feu manuellement avec du bois

L'allumage détermine la rapidité et l'efficacité du démarrage de la combustion.

1. Tirez complètement la manette sous la porte pour que les entrées d'air primaire, secondaire et tertiaire soient complètement ouvertes.
2. Déposez une bûche de bois en travers du foyer et placez deux sachets d'allume-feu sur le bois. Allumez les sachets et déposez rapidement une nouvelle bûche sur les sachets ainsi que quelques petits morceaux de bois en travers sur celles-ci. L'air doit pouvoir atteindre les sachets tout en gardant les bûches proches l'une de l'autre pour qu'elles puissent se "réchauffer".
3. Maintenez la porte entrouverte à environ 1 cm, jusqu'à ce que le verre soit devenu si chaud que vous ne puissiez plus le toucher. Fermez ensuite la porte. Lorsque les flammes deviennent claires et visibles et que le feu a pris, fermez le clapet d'air primaire en bas de la porte.



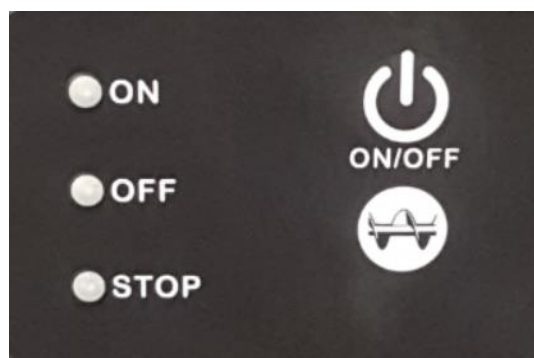
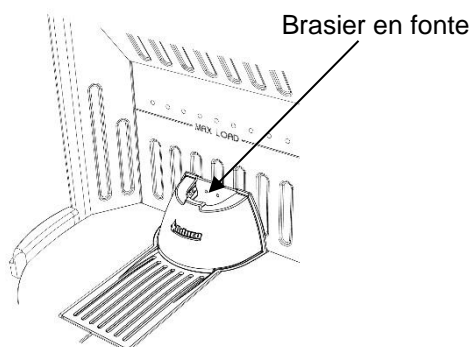
**La poignée de commande devient chaude lors de l'utilisation du poêle.
Utilisez le gant qui est fourni pour la manier.**

3.3.3 Comment ajouter les granulés ?

Placez le plateau de chargement dans l'ouverture du réservoir à granulés et ajoutez les granulés. Les granulés sont répartis avec un tisonnier dans le réservoir pour s'assurer que tout l'espace de stockage est utilisé (approx. 15 kg de granulés).

Lors du premier allumage les vis de chargement doivent être remplies de granulés :

Ouvrez la porte du foyer et soulevez l'avant du brasier (le cône en fonte portant le logo Aduro) pour que vous puissiez voir les granulés. Fermez la porte du poêle. Pressez et gardez le doigt appuyé pendant 12 minutes sur le bouton avec une vis dessinée dessus. Les vis de chargement transporteront les granulés (seulement en mode ARRÊT lorsque le bouton est jaune). Une fois ces 12 minutes écoulées, arrêtez de presser le bouton dès que vous commencerez à voir que les granulés sont à 2 cm du bord de la vis de chargement. Remplacez le brasier et refermez la porte du poêle. Dans la partie 5 vous trouverez une vue d'ensemble des différentes alarmes.



3.3.4 Allumer le feu avec des granulés

Pressez le bouton **MARCHE/ARRÊT** jusqu'à ce que le bouton **MARCHE** affiche une couleur verte. L'allumage du feu et l'approvisionnement en granulés commenceront automatiquement. Au départ, le foyer se remplira de fumée jusqu'à ce que l'allumage se réalise. Après environ 6 minutes, des flammes devraient apparaître. Le fonctionnement normal devrait être mis en route après 15-20 minutes.

Lorsque la température des fumées atteint 90°C, le poêle passe du mode « préparation » au mode « normal » et poursuit son fonctionnement avec les derniers paramètres sélectionnés. Vous pouvez changer manuellement entre les 3 puissances de chaleur sans utiliser l'application et en pressant simplement le bouton avec une vis dessinée dessus qui est placé sous le bouton **MARCHE/ARRÊT**.

- Etape 3 (Fonctionnement à 100 %) : Bouton **MARCHE** indique une couleur verte constante.
- Etape 2 (Fonctionnement à 50 %) : Bouton **MARCHE** clignote rapidement.
- Etape 1 (Fonctionnement à 10 %) : Bouton **MARCHE** clignote lentement.

Lorsque vous souhaitez arrêter le mode granulé, pressez le bouton **MARCHE/ARRÊT** ou utilisez l'application.

Le mode granulé peut être actif pendant 24 heures au niveau de puissance 1 et si le réservoir à granulés est plein. Au niveau de puissance 2 il sera actif 12 heures et au niveau de puissance 3 il sera actif 8 heures. Le poêle peut fonctionner sans interruption nuit et jour, si des granulés sont rajoutés à temps dans le réservoir.

3.3.5 Allumer un feu avec du bois et des granulés

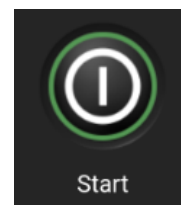
Poêle froid

Mettez le bois sec dans le foyer comme si vous vouliez réaliser l'allumage manuellement comme dans le point 3.3.1. Veuillez toutefois noter, que vous n'aurez pas besoin d'allume-feux. Après cette étape, le feu démarrera avec les granulés comme dans le point 3.3.2. Il est plus avantageux de commencer l'allumage avec l'arrivée d'air fermée jusqu'à ce que le feu brûle dans le brasier. Après cela, vous pourrez ouvrir l'entrée d'air pour que le feu prenne plus rapidement sur les bûches. Lorsque le bois commencera à brûler, la température des fumées atteindra environ 275°C et l'apport de granulés s'arrêtera.

Fonctionnement avec les granulés

Vous pouvez toujours ajouter du bois pendant que le poêle fonctionne avec des granulés, il faut simplement penser à fermer la porte sous 3 minutes. Ouvrez prudemment la porte, l'apport en granulés va s'arrêter et le voyant **ALARME** va devenir rouge. Ajoutez du bois de bonne qualité sans dépasser la ligne **MAX LOAD** de chargement maximum. Refermez la porte. Le poêle continuera à faire brûler des granulés. Lorsque les bûches sont en train de se consumer et que la température de la fumée aura atteint les 275°C, l'apport de granulés s'arrêtera automatiquement. Le poêle ne fonctionnera alors qu'avec le bois.

Si vous utilisez la fonction niveau de puissance sur l'application et souhaitez que le poêle redémarre automatiquement en mode granulé lorsque le bois s'est consumé, vous pouvez mettre le poêle en mode veille d'une simple pression sur le bouton (voir image ci-contre). Le poêle en veille attendra l'apparition d'une fumée de moins de 100°C avant de redémarrer en mode granulé. Cependant, si vous utilisez la fonction « température ambiante voulue, le poêle redémarrera automatiquement une fois qu'il y aura des fumées avec une température inférieure à 100°C.



IMPORTANT !

Si la porte du foyer est ouverte pendant plus de 3 minutes, la combustion des granulés s'arrêtera et devra être redémarrée en appuyant sur le bouton **MARCHE/ARRÊT**. Le poêle redémarrera en mode granulés lorsque la température des fumées sera inférieure à 100°C. Si le voyant **MARCHE** clignote en vert, cela signifie que le poêle va démarrer mais est en attente que la température de la fumée fasse moins de 100°C ou soit conforme à la température programmée.

Lorsque vous voulez éteindre le brûleur de granulés, pressez le bouton **MARCHE/ARRÊT**. Si vous ouvrez la porte du poêle pendant cette opération le voyant rouge **ALARME** sera allumée. Si vous fermez la porte avant 3 minutes, le brûleur à granulés se remettra sur **MARCHE** automatiquement.

3.4 Comment dois-je alimenter le feu dans mon poêle ?

Le poêle est destiné à une combustion *intermittente*. Cela veut dire qu'il faut recharger le feu seulement après qu'une couche de braises se soit formée.

Pour obtenir une meilleure combustion, réglez la quantité de chaleur au moyen du combustible. La combustion est plus forte avec de petites bûches qu'avec des grosses, car la surface brûlée sera plus grande, ce qui libèrera une plus grande quantité de gaz. De plus, la quantité de bois introduite dans le foyer détermine aussi la combustion. Pour obtenir une combustion optimale il faut ajouter deux bûches. Si vous désirez un effet accru, vous pouvez introduire plus de bûches. La puissance calorifique nominale est obtenue lorsqu'on brûle environ 1,5 kg de bois par heure, divisé en 3 morceaux d'une longueur d'environ 21 cm.

3.5 Types de combustibles recommandés

3.5.1 Bois et briquettes de bois

Nous recommandons d'utiliser des bûches de feuillus qui ont été entreposées dehors à l'abri pendant 1 an au moins. Les bûches stockées à l'intérieur ont tendance à être trop sèches et donc à brûler trop vite. Le bois doit de préférence être coupé pendant l'hiver, lorsque la majeure partie de l'humidité contenue dans le bois a été absorbée par les racines. Pour garantir la meilleure combustion possible, l'humidité du bois ne doit pas dépasser 18 %, ce qui correspond à environ un an de stockage dehors à l'abri. On peut mesurer l'humidité du bois au moyen d'une jauge d'humidité ou bien en enduisant une des extrémités de la bûche avec du liquide vaisselle et en soufflant sur l'autre extrémité. Si la bûche est assez sèche, des bulles de savon apparaîtront. Fendez le bois en bûches de 10 cm de diamètre environ qui auront une longueur maximum 39 cm.

Une bonne combustion offre une chaleur optimale et permet de faire beaucoup d'économies. Une bonne combustion génère moins de fumées et ainsi ne nuit pas à l'environnement et permet de réduire les risques de feu de cheminée. Un combustible bois parfaitement séché est essentiel pour un usage correct. Assurez-vous que votre bois est sec. S'il est humide, la plupart de la chaleur sera utilisée pour évaporer l'eau, et cette énergie disparaîtra dans le conduit. Utiliser du bois humide n'est pas économique, risque de générer de la suie, de la fumée et d'autres substances nuisibles à l'environnement.

Il est interdit de brûler du bois verni, imprégné, des copeaux, du papier et tout autre déchet. La combustion de ces matériaux risque de nuire non seulement à l'environnement mais aussi à votre santé et d'endommager le poêle.



Le brasier en fonte ne doit pas être enlevé pendant le fonctionnement avec bois ou granulés (ne s'applique pas au nettoyage rapide des cendres sous le brasier). N'utilisez jamais de bois contenant des clous et d'autres éléments pouvant abîmer la vis de chargement des granulés. Ne mettez jamais de granulés dans le foyer. Les granulés ne peuvent être amenés dans le poêle qu'à partir du réservoir à granulés.

3.5.2 Granulés

Vous pouvez uniquement utiliser des granulés de Ø6 mm avec une longueur maximale de 40 mm de qualité ENplus A1. Nous vous recommandons d'utiliser des granulés de bonne qualité, de préférence de couleur claire. La qualité des granulés a une incidence directe sur le niveau sonore du poêle, le rendement et les intervalles de nettoyage.

Vous pouvez en apprendre plus sur <https://www.aduro.fr/hybride/aduro-h1/> dans la rubrique « Granulés ».

4. Le conduit

Pour obtenir une combustion optimale, le tirage (mesuré dans le conduit de raccordement si vous avez un aspirateur de fumées) doit être constant et situé entre 10 et 14Pa. Néanmoins, avec un tirage naturel (conduit sans aspirateur de fumées) le tirage devra être entre 18 et 25 Pa dans des conditions optimales. Il y existe plusieurs facteurs pouvant affecter le tirage du conduit tels que la température extérieure, la force du vent, et les constructions alentours. Le conduit doit dépasser de 40 cm au-dessus du faîtage pour générer un bon tirage. Si cette hauteur recommandée n'est pas respectée, de la fumée pourra sortir de la porte du poêle lors de son utilisation.

Données permettant le calcul dans le conduit	Bois
Température de la fumée mesurée à [20°C]	273
Tirage du conduit avec effet d'épreuve [mbar]/[Pa]	0,13/13
Débit massique des gaz de combustion [g/s]	5,7

4.1 Mauvais tirage dans le conduit

Si le conduit est trop court ou mal isolé, cela aura un impact sur le tirage (votre ramoneur pourra vous informer). Le tirage doit être suffisant lors de l'allumage du feu dans le foyer pour permettre une combustion propre, efficace et sans fuite de fumées dans votre salon. C'est pourquoi nous recommandons un tirage d'environ 5 Pa durant la phase d'allumage.

Une fois l'allumage réussi et que la température de la fumée a commencé à augmenter, il est important que le tirage du conduit se stabilise aux alentours de 18 à 25 Pa durant l'utilisation du poêle (1 heure après l'allumage et une fois que le conduit et le poêle sont chauds). Un tirage de 18 à 25 Pa lorsque le poêle est en fonctionnement est essentiel pour obtenir une combustion propre et efficace. C'est pourquoi nous

recommandons de mesurer le tirage à froid dans le conduit puis à chaud, 1 heure après le début du fonctionnement du poêle.

Le tirage du conduit pouvant varier à froid, la mesure du tirage à chaud donnera une indication plus précise quant à la qualité du tirage. Si le ramoneur conclut que le tirage est suffisant mais que vous avez, malgré tout, des difficultés à réaliser l'allumage, utilisez plus de petit bois et 1 ou 2 allume-feux pour accélérer la montée en chaleur du conduit. Le conduit ne réalisera pas correctement sa fonction de tirage tant qu'il ne sera pas chaud. Lorsqu'il ne reste qu'une couche de braises, ajoutez 2 à 3 bûches sèches.

S'il est impossible d'obtenir naturellement un tirage suffisant dans le conduit, une bonne solution serait de placer un aspirateur de fumées au sommet du conduit, par exemple, l'Aduro DraftOptimizer.

4.2 Conduit et fumées

Si de la fumée s'échappe du poêle ou du conduit de raccordement, cela peut être dû à des conditions météorologiques spéciales comme les jours venteux ou les jours très froids. Si le conduit n'a pas été utilisé pendant un certain temps, il se peut qu'un bouchon d'air froid s'y soit formé pouvant affecter le tirage.

Si le conduit est froid et qu'un bouchon d'air froid s'y est formé, un excédent de fumées pourrait être généré pendant la phase d'allumage. Dans ce cas de figure, le foyer va accumuler plus de fumées que d'habitude qui s'échapperont du poêle. Si votre conduit est froid et n'a pas été utilisé depuis longtemps, nous vous recommandons de brûler 2 bâtonnets dans le foyer pour éliminer le bouchon.

4.3 Tirage et combustion des granulés

La combustion des granulés est affectée par le tirage dans le conduit. Si nécessaire, il est important de diminuer (à l'aide d'un régulateur de tirage) ou d'augmenter le tirage (à l'aide d'un aspirateur de fumées tel que l'Aduro DraftOptimizer selon que le tirage soit trop puissant ou insuffisant.

Vous pouvez connecter l'Aduro DraftOptimizer à l'Aduro H1 et le contrôler pour assurer un tirage optimal. Pour plus d'informations, rendez-vous sur www.aduro.fr.

Certains des paramètres de l'Aduro Hybride, comme par exemple la vitesse de rotation des vis de chargement et du ventilateur, sont standards. Or, pour obtenir une combustion des granulés propre et efficace, il se peut que vous deviez ajuster ces paramètres, notamment par rapport à l'installation du poêle, le conduit ou des facteurs extérieurs, etc. Si vous souhaitez en savoir plus sur les caractéristiques ou les fonctions de l'application et nos FAQ, rendez-vous sur : www.aduro.fr.

Vous trouverez ci-dessous 3 exemples de combustion de granulés selon la qualité du tirage :

Flamme optimale



La flamme génère une quantité importante d'étincelles = le tirage dans le conduit est trop puissant



La flamme est basse et le brasier déborde = le tirage dans le conduit est insuffisant



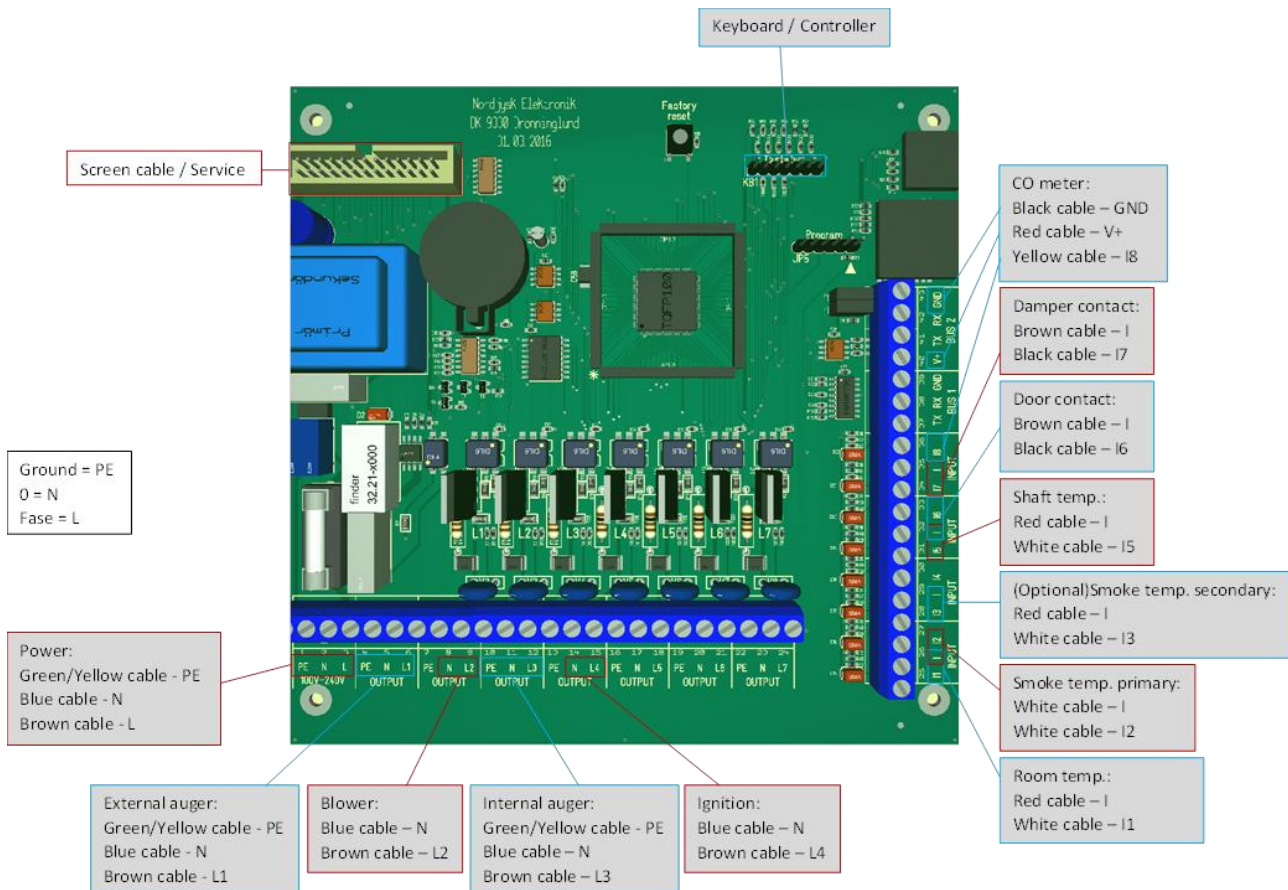
Vous pouvez partiellement pallier à un tirage trop faible en augmentant la vitesse de rotation du ventilateur du poêle Hybride. Cela peut être fait via le menu de service dans l'application.

5. Contrôle de l'Aduro H1

L'Aduro H1 a les modes d'alarmes suivants, durant lesquels l'alimentation en granulés doit être stoppée immédiatement :

- **SONDE DE TEMPERATURES DE FUMÉES:** capteur de fumées défectueux.
- **CAPTEUR D'ARBRE:** capteur d'arbre défectueux.
- **SONDE THERMIQUE :** capteur d'arbre trop chaud
- **CONTACT PORTE :** porte ouverte
- **CLAPET GRANULES :** clapet fermé.
- **SORTIE :** escargot externe défectueux
- **COMBUSTIBLE :** température de fumées trop basse après plus d'une heure de fonctionnement – absence de combustible ?
- **ALLUMAGE :** température de fumées non atteinte après deux tentatives d'allumage du feu.
- **SONDE DE CO :** niveau de monoxyde de carbone trop élevé.

Dans cette situation l'**ALARME** indiquera une lumière rouge. Lorsque la cause de l'alarme a été résolue, le poêle peut démarrer en pressant le bouton **MARCHE/ARRÊT** deux fois.



Les avancées technologiques offrent continuellement de nouvelles possibilités et de nouvelles mises à jour et développements pour l'application. Lorsque vous achetez un poêle Aduro Hybride, les mises à jour de l'application et du système de contrôle sont inclus 5 ans après l'achat. Passé ce délai, des coûts peuvent être appliqués pour les mises à jour.

6. Entretien du poêle



Le nettoyage de l'Aduro H1 doit toujours se faire à froid et lorsqu'il est débranché.

6.1 Entretien quotidien – lors de l'utilisation de granulés

Lorsque vous ajoutez des granulés, vous devez brosser le brasier pour enlever les cendres. Puis ouvrez la porte du foyer et soulevez le brasier (le cône noir en fonte portant le logo Aduro). Faites tomber les cendres dans la grille au-dessus du bac à cendres. Evitez de faire tomber les cendres dans la vis sans fin de chargement. Remettez le brasier en place.

Videz le bac à cendres lorsqu'il y a besoin.

Brasier en fonte

Nous recommandons deux types d'entretiens hebdomadaires :

- Un nettoyage rapide pendant que le poêle est en fonctionnement (ne peut pas durer plus de 3 minutes à cause du capteur dans la porte). Le brasier doit être débarrassé de ses cendres et ses résidus. Nous vous recommandons d'utiliser des gants et de pousser le brasier sur le côté à l'aide d'un tisonnier puis de débarrasser le brasier de ses cendres et ses résidus. Pour finir, remettez le brasier en place.
- Un nettoyage plus approfondi lorsque le poêle est froid et débranché. Il faudra enlever les plaques vermiculites et aspirer les cendres et résidus à l'aide d'un aspirateur dans la vis de chargement et le foyer.

Nous recommandons de réaliser le nettoyage rapide 2 fois par jour et le nettoyage approfondi tous les 4 jours.

6.2 Entretien régulier – lorsque nécessaire

Cendres

Videz le bac à cendres avant qu'il ne soit complètement rempli. Laissez toujours une couche de cendres au fond du poêle, car elle permet d'isoler la chambre de combustion et facilite l'allumage.

Enlevez le brasier pour débarrasser, à l'aide d'un aspirateur, les cendres du haut de la vis sans fin de chargement. Pour simplifier cette tâche, vous pouvez former un « anneau de papier » à l'aide d'une feuille d'essuie-tout, sur le haut de la vis sans fin de chargement. Puis pressez le bout de l'aspirateur dans l'anneau de papier afin qu'il soit bien maintenu dans le papier. Les cendres peuvent être aspirées.

Vitres

Le bois humide, un tirage insuffisant ou une mauvaise utilisation du poêle peuvent laisser des marques de suie sur les vitres. Ces marques peuvent facilement être enlevées à l'aide d'un chiffon humide trempé dans les cendres froides puis frotté sur la suie. Des produits de nettoyage destinés à cet usage peuvent aussi être utilisés comme par exemple, l'éponge Aduro Easy Clean. Cette éponge a été conçue pour ne pas rayer ou endommager la vitre. L'utilisation d'eau ou d'autres agents nettoyants n'est pas nécessaire.

Les pattes de fixation des vitres doivent être resserrées juste après avoir installé le poêle. Il faut également vérifier si les joints sont placés correctement.

Réservoir à granulés

Brûlez tous les granulés et nettoyez le réservoir.

6.3 Entretien occasionnel – après 500 heures d'utilisation

Si le poêle est placé dans un lieu poussiéreux, il peut être nécessaire de nettoyer le ventilateur. Débarrassez le brasier de ses cendres (par exemple à l'aide d'un grattoir) et faites de même pour le trou destiné à la bougie électrique situé à gauche du brasier (par exemple en utilisant un petit tournevis droit).

Pour plus d'informations concernant l'entretien du poêle, rendez-vous sur www.adura.fr.

6.4 Entretien annuel

L'entretien annuel doit être réalisé par un professionnel. Nous vous invitons à contacter votre partenaire Aduro GO local pour en savoir plus.

6.5 Autres maintenances

Joint

Avec le temps, les joints autour des vitres et de la porte vont s'user. Nous vous recommandons de les inspecter régulièrement. Si des fuites apparaissent, ils devront être remplacés.

Foyer

Les vermiculites dans le foyer peuvent s'user avec le temps et devraient être remplacées lorsqu'elles présentent des fissures supérieures à 0.5 cm. La durabilité des vermiculites dépend de la fréquence et de l'intensité d'utilisation du poêle. Vous pouvez changer les vermiculites vous-même, elles sont disponibles en kit prêt à l'usage. Pour plus d'informations, rendez-vous sur : www.adura-shop.fr/.

Nettoyage de l'Aduro H1

La surface du poêle est revêtue d'une couche de peinture Senotherm® résistant à la chaleur. La surface se nettoie facilement au moyen d'un aspirateur avec un petit embout brosse douce ou avec un chiffon doux et sec. Ne pas utiliser d'alcool ni d'autres solvants qui risquent d'ôter la peinture et ne jamais nettoyer votre poêle en utilisant de l'eau.



Ne nettoyez jamais votre poêle hybride avec de l'eau. Si le poêle est exposé à de l'humidité, de la rouille pourra se former sur le corps de l'appareil.

L'intérieur de l'Aduro H1 et du conduit peuvent être nettoyés en passant par la porte ou par l'ouverture de nettoyage dans le conduit. Le déflecteur en métal peut être enlevé pour permettre l'accès à la partie haute du poêle et au conduit. Le conduit de raccordement peut être enlevé du poêle et nettoyé. Le nettoyage de

l'intérieur du poêle doit se faire au minimum une fois par an et le nettoyage du conduit au minimum deux fois par an (selon réglementation nationale) ou plus si nécessaire selon la fréquence d'utilisation de l'Aduro H1. Ce travail doit être réalisé par votre ramoneur ou votre partenaire Aduro GO local.

Réparation de la surface

La surface des poêles Aduro est recouverte d'une peinture thermorésistante qui peut supporter une chaleur allant jusqu'à 500°C. Si la surface du poêle est rayée ou usée, il est possible de la rénover très facilement en utilisant un spray de cette même peinture. L'obtention d'un résultat parfait est à la portée de tous. La peinture est disponible en noir métallique, chez votre revendeur ou sur www.aduroshop.fr/.

Pièces de rechange et modifications non-autorisées

Seules les pièces de rechange d'origine peuvent être utilisées pour le poêle. Voir sur www.aduroshop.fr/. Toute modification non-autorisée du poêle est interdite car elle risque de rendre le poêle non conforme aux spécifications approuvées. Un entretien annuel de l'appareil est obligatoire. Il doit être exécuté par un installateur agréé.

7. Accessoires

Nous offrons une large gamme d'accessoire pour les poêles Aduro : des serviteurs de cheminées, des paniers à bûches ou à briquettes, une grille de protection, des plaques de sols en verre ou en métal. Pour un allumage simplifié nous proposons des allume-feux Aduro Easy Firelighter et pour débarrasser facilement les vitres de la suie, nous proposons les éponges Aduro Easy Clean. Pour plus d'informations, rendez-vous sur www.aduroshop.fr/.

8. Droit de réclamation

En accord avec la réglementation danoise, vous avez un droit de réclamation de 2 ans à compter du jour d'achat de votre Aduro H1, la date figurant sur la facture faisant foi. Tous les poêles à granulés peuvent nécessiter un ajustement de l'apport d'air pour la combustion ou de la vitesse de la vis pour optimiser le fonctionnement du poêle et assurer une bonne combustion. Aduro AS et ses partenaires peuvent surveiller et ajuster les poêles sur le cloud Aduro. Cependant, cela n'est possible que si le poêle est connecté au cloud via le Wi-Fi. Aduro A/S ne peut donc pas traiter les réclamations concernant le fonctionnement et la combustion si le poêle n'est pas en ligne.

Si vous rencontrez des difficultés à connecter votre poêle en ligne, cela peut être dû à votre réseau Wi-Fi local, votre routeur ou la configuration de votre smartphone. Vous trouverez des solutions concernant le Wi-Fi sur aduro.fr – il n'est pas de la responsabilité d'Aduro A/S d'assurer la connexion. Vous pouvez commander une visite de service pour mettre en ligne votre poêle avant d'adresser une réclamation concernant la combustion ou le fonctionnement du poêle à Aduro. Sinon, certains revendeurs Aduro proposent aussi cette assistance.

La garantie ne couvre pas :

- Les dommages causés par une installation non conforme, une mauvaise utilisation du poêle à bois, une surchauffe du foyer un mauvais entretien du poêle, etc.
- Les éléments et pièces détachées (plaques vermiculite, vitres, joints, rails de tiroir, surfaces peintes, interrupteurs, fonte et poignées) qui s'usent avec le temps. Ces produits sont disponibles à l'achat sur notre webshop www.aduroshop.fr/.
- Les dommages causés par une surcharge électrique, de la condensation (présence d'eau dans et autour du conduit), un tirage trop puissant ou insuffisant dans le conduit, l'absence d'entretien/de nettoyage.
- Le montage ou le démontage dans le cadre de réparations sous garantie.
- Les coûts de transport dans le cadre des réparations durant la période de garantie.
- Les dommages causés au poêle par toutes influences externes, ou les dommages causés par le poêle sur d'autres objets quelconques.

¡Felicidades por adquirir su estufa Aduro H1!

Para sacar el máximo provecho de su nueva estufa, es importante que lea detenidamente este manual de instrucciones antes de instalar y realizar la puesta en marcha de su Aduro H1. Posibles errores o ajustes incorrectos pueden provocar situaciones peligrosas y un mal rendimiento del equipo.

Para más información, por favor consulte nuestra web www.aduro.es.

En el interior de la puerta que cubre el depósito de pellet encontrará el número de producción, el número de serie y la clave para la App Aduro Hybrid. Recomendamos que anote estos números en la tabla de abajo antes de intalar la estufa. En caso de tener que recurrir a la garantía y para cualquier otra consulta, es importante es importante que nos pueda facilitar el número de producción y el número de serie.

Número de producción:
Número de serie:
Clave para la App de la Aduro Hybrid:

¡Disfrute de su estufa!

PARA UN BUEN USO DE SU NUEVA ESTUFA ADURO

En nuestro canal de YouTube "Aduro Fire" encontrará trucos útiles para sacar el máximo provecho de su nueva estufa Aduro: como encender el fuego más rápidamente, como medir la humedad de la leña y mucho más. Consulte nuestros videos tutoriales [aquí](#) y disfrute de su estufa Aduro por muchos años.



1. General

1.1 Certificaciones

Aduro H1 cumple con las Normas europeas EN13240, EN14785 y la Norma noruega e NS3058, por lo que está certificada para ser montada y utilizada en Europa. Todo el proceso productivo está sometido a un control de calidad externo. Puede descargarse la DoP (Declaration of Performance) en www.aduro.es/descarga-de-documentos/

La Aduro H1 también cumple con las siguientes directivas: EMC DIRECTIVE 2014 30 EU, LVD DIRECTIVE 2014 35 EU, 2006 42 Machinery Directive. El modulo Wi-Fi está certificado según la CMIIT ID: 2016DP3252. Un ajuste incorrecto o erróneo puede causar una situación peligrosa o un mal funcionamiento. La instalación tiene que cumplir con todas las normativas a nivel europeo, nacional y local.

1.2 Advertencias y precauciones de seguridad

- La puerta del depósito de pellets tiene que permanecer cerrada cuando la estufa esté en funcionamiento, tanto en modo leña como en modo pellet.
- La estufa no usa electricidad cuando esta en modo leña, por ello hay que asegurarse que los sensores de seguridad no están activos.
- El producto tiene que almacenarse en un lugar seco y protegido del exterior.
- Hay que desconectar la estufa de la red eléctrica antes de realizar su mantenimiento.
- Un uso incorrecto o un mal mantenimiento puede incrementar las situaciones de riesgo.
- No coloque materiales inflamables cerca de la estufa para secarlos. Mantenga los materiales inflamables alejados de la estufa. Consultar distancias de seguridad en el manual de usuario.
- El mantenimiento anual de la estufa sólo puede hacerse a través de un técnico autorizado. La manipulación de la estufa hecha por una persona no autorizada, acarreará la pérdida de garantía.
- La instalación, puesta en marcha, test y mantenimiento solo puede realizado por personal cualificado.
- No se puede utilizar la estufa con el cristal roto.
- Apague la estufa en caso de fallo o mal funcionamiento.
- La Puerta de la estufa tiene que permanecer cerrada, incluso cuando no se esté usando.
- El depósito de pellet sólo puede contener pellet certificado. No recomendamos ningún tipo concreto de pellet, pero hay que usar pellet de buena calidad y con los certificados europeos. De todas formas, y según nuestra experiencia, es mejor utilizar pellet de tonalidades claras. Es importante también confirmar que el pellet está seco.
- La estufa debe estar conectada a una instalación eléctrica con toma de tierra.
- En caso de que se produzca un fuego en la chimenea, apague la estufa, desenchúfela, cierre las entradas de aire y mantenga la Puerta cerrada. Contacte inmediatamente a los bomberos.
- La estufa puede usarla menores a partir de 12 años. Los niños no pueden jugar con la App de la estufa. Los menores no pueden realizar labores de limpieza o mantenimiento de la estufa.
- Las personas con poca experiencia o con algún tipo de incapacidad sensorial o mental pueden usar la App siempre que hayan recibido una formación o tengan algún tipo de supervision para evitar situaciones de peligro.
- La instalación de la estufa tiene que cumplir con todas las regulaciones y la legislación vigente a nivel local, regional y nacional.
- Los materiales inflamables tienen que mantenerse las distancias de seguridad indicadas en el manual de instrucciones.

- Se recomienda utilizar sólo el combustible recomendado por Aduro A/S. Está prohibido usar líquidos inflamables y bioethanol para encender o reavivar los pellet del quemador.
- La superficie de la estufa puede alcanzar altas temperaturas (la Puerta, el asa, los cristales, salida de humos, etc) Evite el contacto directo con estas partes, y en caso necesario utilice un guante térmico y herramientas adecuadas.
- Antes de encender la estufa de nuevo hay que borrar las alarmas de “error de encendido” y retirar el pellet acumulado en la gaveta. Confirme que le brasero está limpio y colocado correctamente antes de encender de nuevo la estufa.
- Recomendamos instalar un detector de humos en la misma habitación que la estufa.

Aduro A/S declina toda responsabilidad por los daños que se pueda causa, directa o indirectamente, a personas, animales u objetos por el no cumplimiento de las indicaciones dadas en el manual de instrucciones, especialmente las inicaciones dadas en el apartado de advertencias relacionadas con la instalación y mantenimiento del producto.

La responsabilidad por un uso inapropiado del producto es asumido por el usuario, y excluye al fabricante de toda responsabilidad civil o criminal. Piezas de repuesto no autorizadas o no originales pueden resultar peligrosas para el usuario de la estufa y excluyen de toda responsabilidad al fabricante.

1.3 Datos técnicos

Aduro H1	Datos
Potencia nominal	7,0 kW leña / 6,8 kW pellet
Superficie de calor	20-140 m ² / 2-9 kW. Leña 3-9 kW / Pellet 2-7 kW
Salida de humos	Ø15 cm superior/ trasera
Entrada de aire externa	Ø7,8 cm externa
Medidas (alto x anchox profundo)	120 x 50 x 50,8 cm
Altura desde el suelo, a la salida de humos superior	117 cm
Distancia desde el centro de la salida de humos superior, al borde de la estufa	25 cm
Peso	135 kg
Material	Acero
Combustible	Leña, briquetas y pellet Ø6 mm, max largo 40 mm. Pellet calidad ENplus A1.
Longitud máxima de la leña	39 cm
Estufa de convección	✓
Entrada de aire primaria, secundaria y terciaria	✓
Sistema de cristales limpios	✓
Cajón para ceniza	✓
Encendedor cerámico	✓
Rendimiento	81% madera/ 87% pellet
El índice de eficiencia energética	119,6
La clase de eficiencia energética	A+
Tiro de la chimenea	Según norma EN13240: es necesario un tiro constante de 12 PA – para más información consultar punto 4.1.
Cantidad de combustible máxima por hora:	

- Pellet	Aprox. 3,1 kg
- Rendimiento del tornillo sin fin– pellet por hora	Aprox. 1,5 kg
Superficie de calor en viviendas con:	
- Buen aislamiento	150 m ²
- Aislamiento medio	100 m ²
- Mal aislamiento	60 m ²
Alimentación eléctrica	230V / 50Hz
Capacidad deposito Pellet	Aprox. 15 kg

1.4 Transporte hasta su hogar

Durante el transporte de su estufa Aduro H1 a casa, por favor asegurese que la estufa viaja en posición vertical. El embalaje tiene que deshecharse respetando las normativa vigente.

2. Instalación de la Aduro H1

Puede instalar la Aduro H1 usted mismo, aunque recomendamos que la estufa sea instalada por un técnico certificado. Es importante tener en cuenta que al instalar la estufa hay que cumplir todos los decretos y normas locales, incluidas las normas nacionales y europeas. Durante la instalación hay que confirmar que las placas de vermiculita y que deflector de acero están colocados correctamente. Para más información puede consultar a su distribuidor. Recuerde, es su responsabilidad que la instalación de su estufa cumpla con la normativa.

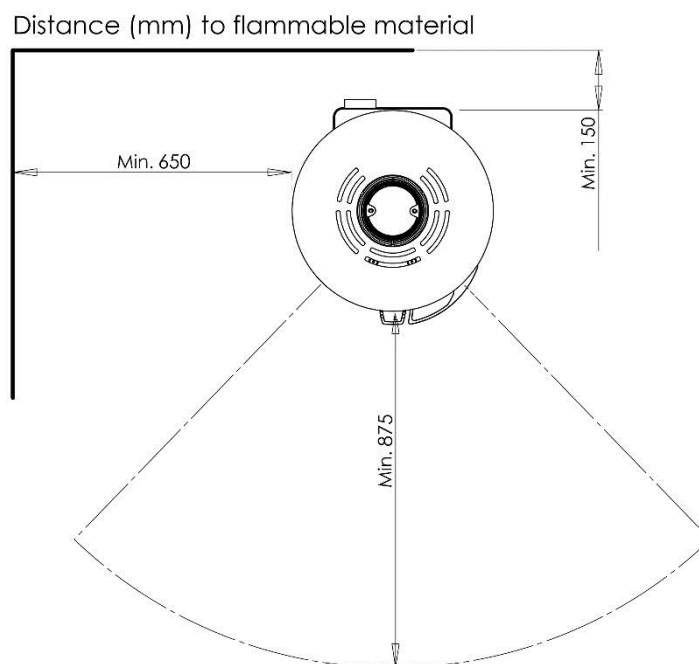


No se puede poner en marcha la estufa Aduro H1 sin la autorización de un técnico autorizado.

2.1 Colocación de la estufa híbrida/ distancias de seguridad

La Aduro H1 tiene que instalarse en una posición correcta. La instalación tiene que cumplir con todas las normativas vigentes. Hay que respetar las distancias de seguridad sólo si la estufa Aduro H1 se va a instalar cerca de materiales inflamables:

Distancia a materiales inflamables (ver ilustración de debajo)		
Detrás de la estufa	A los lados	A los muebles
15 cm	65 cm	87,5 cm



Hay que dejar 8 cm de distancia a la pared y 60 cm a los laterales para facilitar el acceso en caso de asistencia técnica y para aportar más aire para la combustión. La instalación tiene que estar preparada para desmontar la chimenea y girar la estufa durante el mantenimiento anual o en caso de inspección.

Antes de colocar la estufa de leña sobre un material inflamable, como por ejemplo madera o moqueta, es necesario colocar una base ignífuga. El tamaño de esta base depende de las dimensiones de la estufa y debe cubrir, como mínimo, 30 cm delante de la estufa y 15 cm a cada lado.



La estufa Aduro H1 air tiene que estar instalada sobre un suelo con suficiente capacidad de carga. Si la construcción existente no cumple esta prerrogativa, hay que tomar medidas adecuadas para solucionarlo, como por ejemplo, usar placas de distribución de carga.

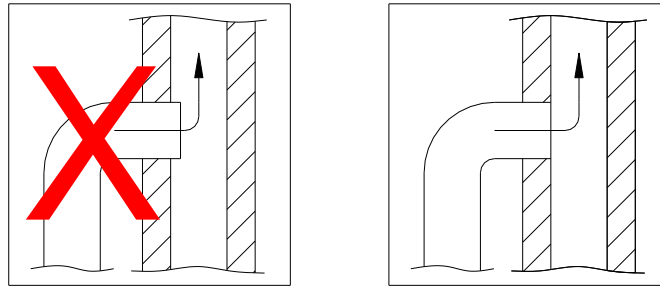
2.2 Salida de humos

La Aduro H1 viene de fábrica con la salida de humos superior. Para instalar una salida de humos trasera, hay que cambiar la salida de humos de posición y sacar la salida trasera por el orificio precortado de la placa trasera. El embellecedor para tapar la salida superior está en el cajón de las cenizas. Recomendamos colocara una junta fina entre la salida de humos de la estufa y el tubo de la chimenea. Todas las estufas Aduro tienen una salida de humos de 150 mm. La Aduro H1 ha sido testada y aprobada para usarse con una chimenea no aislada de hasta 100 cm.

Rogamos se asegure el cumplimiento de las normativas vigentes, incluidas las normativas CE relativas a tubos y las salidas de humos. Es obligatorio respetar las distancias de seguridad a materiales inflamables indicadas para los tubos y salidas de humos.

2.3 Conexión a una chimenea de obra

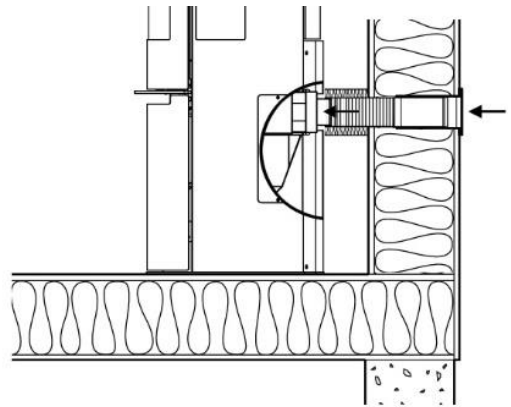
Si la estufa de leña se conecta a una chimenea empotrada, hay que utilizar la salida de humos trasera o la salida superior. Primero se toman las medidas, después se hace un orificio en la chimenea, se coloca el casquillo de pared y se cierra con argamasa. A continuación se coloca la estufa de leña y se monta el tubo de humos. Hay que colocar una junta entre el tubo de humos y el casquillo de pared para cerrar la unión. El tubo de humos debe entrar entre en el casquillo, pero no debe bloquear el orificio de la chimenea (véase la ilustración siguiente).



2.4 Entrada de aire externa

Todas las estufas de leña necesitan un aporte de aire constante para asegurar una combustión limpia y eficiente. A veces las nuevas construcciones son muy eficientes y limitan el aporte de aire. Por eso la Aduro H1 viene equipada con una entrada de aire para conducir el aire de la calle directamente a la cámara de combustión. Para usar esta entrada de aire, hay que conectar un tubo desde el exterior a la parte inferior de la cámara de combustión. El aporte de aire necesario para la combustión es de 25m³/h.

El tubo de conexión tiene un diámetro externo de 78 mm, y necesita ir colocado dentro de una tubería de 80 mm de diámetro. Si la entrada de aire externa mide más de 1 m, el diámetro del tubo tiene que ser de 100 mm, y se tendrá que usar una válvula equivalente para la pared. En habitaciones calientes, el tubo de conexión tiene que ser aislado con 30 mm de lana de roca y protegerlo de la condensación con plástico anticorrosión. Es importante asegurar la estaqueidad entre el tubo y la pared (o el suelo) usando un material adecuado. Tiene a su disposición el Aduro fresh air kit para instalar la entrada de aire externa.

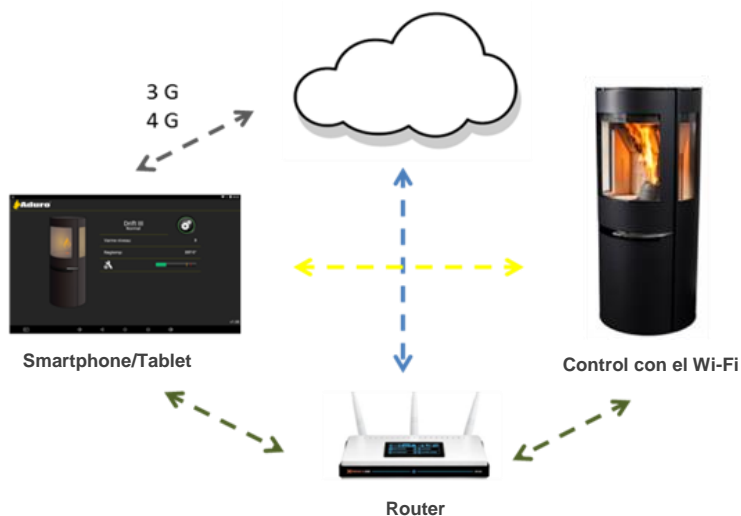


2.5 La App de la Aduro Hybrid

Se puede controlar de 3 maneras la estufa Aduro H1:

1. Usando el panel de control de la estufa.
2. Cuando esté cerca de la estufa, conectándose a través de la app Aduro Hybrid con el modulo wifi de la estufa Wi-Fi module "Aduro".
3. Conectándose a través de la app Aduro Hybrid con la wifi del router de la vivienda y a través de la Cloud de Aduro. Si la estufa está conectada a la Cloud, se podrá usar remotamente.

La App Aduro Hybrid 1 App es gratuita y puede descargarse en App Store y Google Play. La App es compatible con las versiones IOS a partir de 6 (iPhone 6 o versiones posteriores) y Android a partir de la version 5.1.

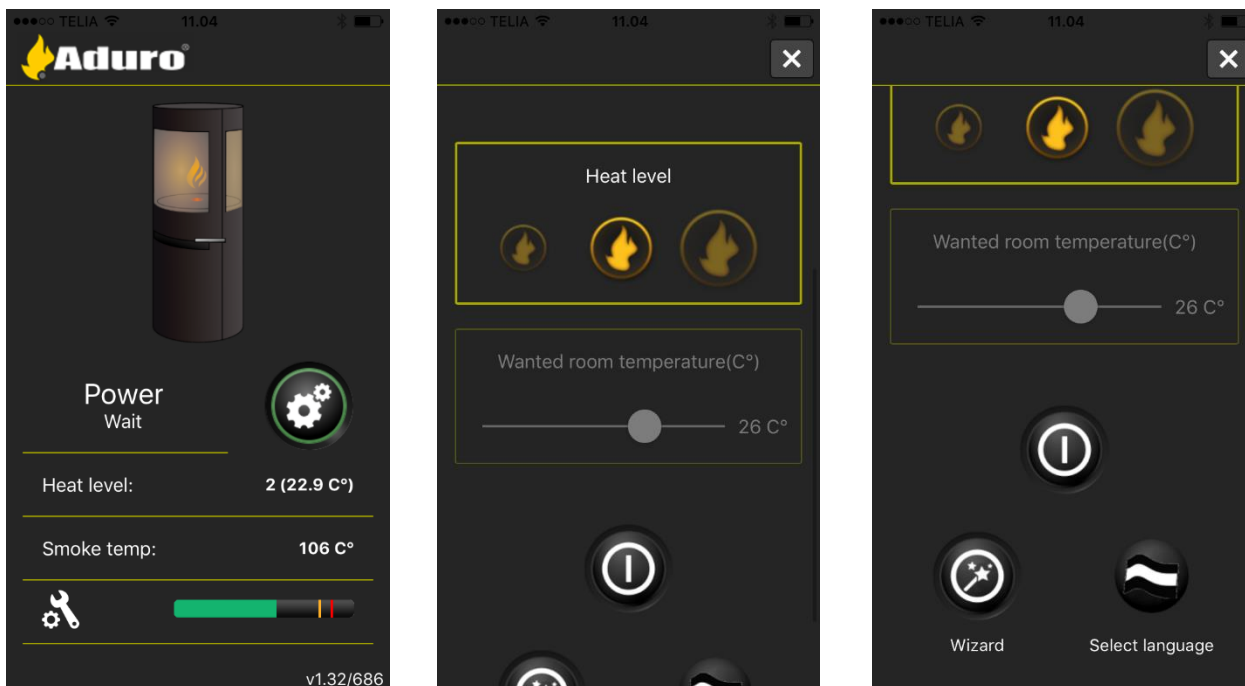


Configuración de la App

1. Enchufar la estufa (ver punto 2.6).
2. Descargar la App Aduro Hybrid 1 desde Google Play (Android) o App Store (Apple).
3. Seguir las indicaciones dadas por la App o nuestra web www.aduro.es/aduro-hybrid en el apartado "Preguntas frecuentes" y "Conexión Wi-Fi".
4. La App pedirá el número de serie (5-6 números) y la clave (10 números) que encontrará en la etiqueta situada en el interior de la puerta de abajo. Este es un ejemplo de etiqueta:



1. Ya tiene instalada la última versión de la app.
2. Ya está conectado y puede operar con la estufa.



Utilidades de la App

La App tiene varias utilidades: nivel de potencia, temperatura de la habitación y programador. El programador permite programar los tiempos de encendido de la estufa durante la semana



En la primera pantalla de la App se ve:

1. Potencia
2. Temperatura
3. Temperatura del humo
4. Nivel de CO (Sistema de seguridad que mide si hay humo por detrás de la estufa). Si la barra está verde, el nivel es correcto. Si la barra llega al color amarillo, la estufa cambia automáticamente a potencia 1. Si la barra llega al rojo, la estufa se apagará automáticamente.

El sensor de CO está colocado en el depósito de pellet para evitar que prevenir que la estufa se encienda cuando el tiro sea insuficiente. El sensor de CO puede verse afectado por los pellets. Algunos tipos de pellet tienen un alto nivel de CO, y pueden hacer que el sensor de alarma pasadas 24 horas tras rellenar el depósito de pellets. Si salta la alarma, en este caso hay que habrir la Puerta del depósito de pellet hasta que el nivel de CO descienda.

2.5.1 Cómo conectar la estufa a Internet

Para conectar la estufa, necesita una conexión WiFi estable. Una señal débil o inestable afectará al funcionamiento de la estufa.

Recomendamos instalar la estufa donde haya el máximo de señal: 3 barras  o 4  según el icono. El teléfono/tablet tiene que estar conectado a la WiFi de la casa. Si tiene problemas para controlar la estufa a través del smartphone/tablet, puede que sea porque el móvil/tablet no cumple los requisitos mínimos (ver punto 2.5). Si puede conectar la estufa al smartphone/router, pero no al WiFi de la casa, puede que sea porque el router es muy antiguo o porque la señal es muy débil. En este caso, es recomendable instalar un nuevo router y un amplificador de señal WiFi que debe ir colocado entre el router y la estufa.

Puede que la Aduro H1 no pueda conectarse al WiFi si hay otros aparatos conectados. La estufa necesita gran parte de la señal.



En nuestra web encontrará más información sobre como configurar e WiFi. Visite www.aduro.es/aduro-hybrid apartado “Preguntas frecuentes” y “Conexión WiFi”.

2.6 Conexión eléctrica

La Aduro H1 dispone de **un cable de aprox. 1.5 m y un enchufe europeo**, la alimentación es de 230V / 50Hz. El consumo eléctrico con la estufa en funcionamiento es de unos 33 watts.aprox. El cable no puede estar en contacto con superficies calientes o cortantes.

IMPORTANTE: Comprobar con un polímetro la fase de la casa para que esté conectada a la fase de la placa.

3. Encendido de la Aduro H1

La estufa puede encenderse usando pellets o manualmente usando leña. También se puede usar el pellet para encender los troncos.

Información importante de seguridad

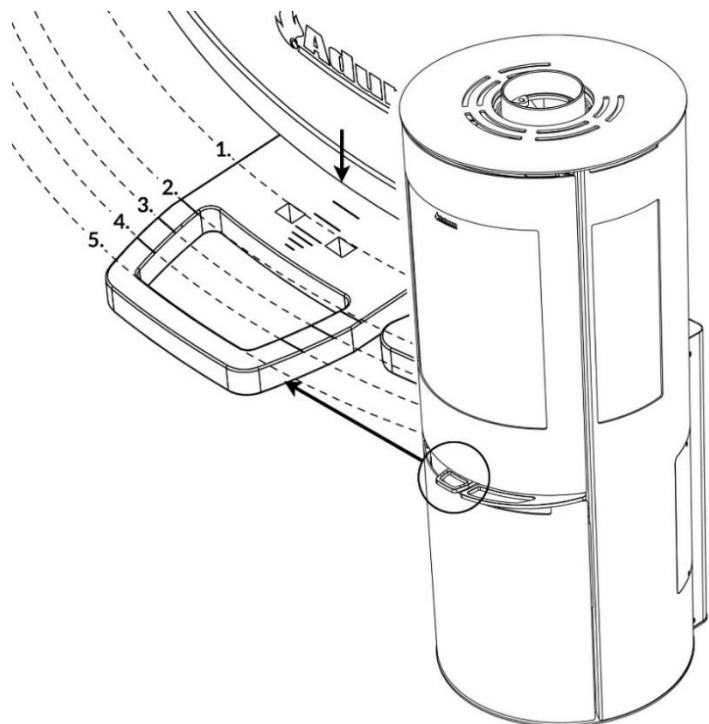
- La estufa de leña se calienta mientras se utiliza, y por tanto hay que actuar con cuidado.
- No guarde nunca líquidos inflamables, como gasolina, cerca de la estufa. Y no utilice nunca este tipo de líquidos para encender el fuego.
- No vacíe nunca el cajón para ceniza cuando la estufa de leña esté caliente. Tenga en cuenta que en el cajón puede haber brasas calientes hasta 24 horas después de que se haya apagado el fuego; por tanto, antes de vaciarlo, espere hasta estar seguro de que no hay brasas en el cajón.
- La puerta tiene que estar cerrada mientras la estufa de leña se utiliza; solo puede estar entreabierta los primeros minutos en los que se enciende la estufa con leña.
- Si la estufa está en modo pellet, se detiene al abrir la puerta.
- Cuando recargue la estufa con leña, hay que abrir la entrada de aire primaria y asegurarse que los troncos prenden en unos 2 o 3 minutos. Si la leña no se enciende, añada pastillas de encendido y encienda la estufa manualmente.
- En caso de que se incendie la chimenea, cierre todas las ventilaciones de la estufa y llame a los bomberos.

3.1 Entradas de aire

La estufa está equipada con una entrada de aire bajo la puerta que sirve para regular el aire de la combustión: entrada de aire primaria, secundaria y terciaria. La entrada de aire primaria sirve para iniciar el fuego, la secundaria sirve para regular la potencia y la terciaria garantiza que los gases de la combustión se que man correctamente. Las entradas secundaria y terciaria tienen su uso para regular la estufa cuando está en funcionamiento. Cuando la estufa se usa en modo pellet, recomendamos cerrar completamente la entrada de aire.

La entrada de aire permite ajustar la combustión al tiro de la chimenea y a la necesidad de calor en la vivienda. Cuanto más tire hacia usted de la entrada de aire, más aire aportará a combustión y más aumentarán las llamas. En la siguiente ilustración mostramos la maneta con las distintas entradas de aire. Para saber que entrada de aire estamos usando, hay que tomar como referencia el cuerpo de la estufa. Utilización de las entradas de aire en modo leña:

- 1: Totalmente abierta: las tres entradas de aire abiertas. Hay que usar la llave Aduro para mantener esta posición. Hay que colocar la llave Aduro en los dos agujeros.
- 2: Entrada de aire primaria cerrada, entrada secundaria totalmente abierta y entrada terciaria abierta.
- 3: Entrada de aire primaria cerrada, entrada secundaria a media potencia y entrada terciaria abierta.
- 4: Entrada de aire primaria cerrada, entrada secundaria cerrada y entrada terciaria abierta.
- 5: Todas las entradas de aire cerradas (Sólo para modo pellet).



3.1.1 Entrada de aire secundaria

En circunstancias normales, la estufa funcionará correctamente con la entrada de aire secundaria abierta entre un 60% y un 100%. No cierre la entrada de aire secundaria hasta que las llamas se hayan apagado. Siempre tiene que haber llamas claras para que haya una combustión limpia y eficiente. Si la entrada de aire secundaria está muy baja, tendremos una combustión menos eficiente y con más emisiones contaminantes.

Para usar la estufa a la mínima potencia – alrededor de unos 3 kW – hay que cerrar la entrada secundaria casi completamente pasados unos 45 minutos desde que se añadió un nuevo tronco al fuego. Pasado este tiempo las llamas no son más débiles y la estufa puede quemar fácilmente los gases usando la entrada de aire terciaria, situada en el fondo de la cámara de combustión.

3.1.2 Entrada de aire primaria

Al introducir nueva leña, debe abrirse la toma de aire primaria que hay en la parte inferior de la puerta, hasta que el fuego haya prendido bien. Para aprovechar al máximo el combustible, puede esperar a introducir más leña, cuando las brasas se hayan reducido. Para que los leños prendan de nuevo sólo necesitará abrir la toma de aire primaria durante 2 minutos.

Para evitar que la ceniza salga de la cámara de combustión al abrir la puerta, recomendamos abrir la entrada de aire primaria 1 minuto antes de abrir la puerta. Es una manera de aumentar el tiro y reducir el riesgo de que la ceniza caiga al suelo.



Si pone la estufa demasiado fuerte y se consumen más de unos 3,1 kg de leña por hora, existe el riesgo de que la pintura de la estufa se manche y se despreste. Puede lacar la estufa posteriormente, pero este desperfecto no está cubierto por la garantía del fabricante. La garantía tampoco cubre otros daños que la estufa sufra, por haber sobrecalentado la estufa.

3.2 Aduro-tronic

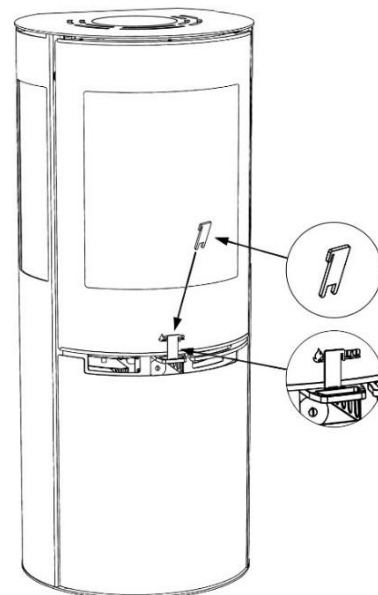
El Sistema patentado Aduro-Tronic es un sistema de arranque manual que funciona sin electricidad y regula automáticamente la combustión. Sólo hay que poner leña seca en la estufa y activar este sistema de control. El Aduro-Tronic se encarga el resto, permitiendo disfrutar de las llamas, con una combustión eficiente y ahorrando hasta un 40 % de leña. Para más información visite www.aduro.es.



3.2.1 Cómo utilizar el Aduro-tronic

Quando se enciende la estufa en modo leña

La primera vez que encienda la estufa necesitará abrir la entrada de aire primaria para que prenda la leña. Por eso, recomendamos bloquear la toma de aire primaria para que permanezca abierta. Para hacerlo, tire de la toma de aire primaria hasta el final y a continuación fíjela con la llave Aduro (véase ilustración). Cuando la estufa esté caliente o haya una base de brasas en la cámara de combustión, puede poner el Aduro-tronic en posición automática (es decir, retire la llave Aduro). Otra opción, es dejar la puerta entreabierta durante los primeros minutos de la fase de encendido (sin llave).



Al recargar leña

Cada vez que se introduce leña nueva en la estufa, hay que añadir la medida precisa de aire primario durante los primeros minutos. Es importante no añadir aire primario durante demasiado tiempo, para garantizar una combustión óptima. El Aduro-tronic se ocupa de cerrar el aire primario en el momento adecuado. Para activar el sistema automático, abra la toma de aire cada vez que introduzca leña. El sistema automático Aduro-tronic cerrará la toma gradualmente en el tiempo programado.

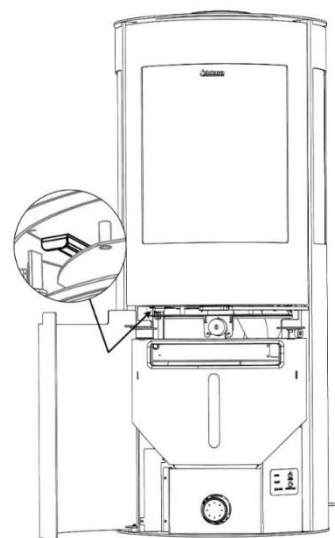
Regulación del sistema automático Aduro-tronic

El Aduro-Tronic viene programado de fábrica para cerrarse en unos 6 minutos. Este es el tiempo usado en los test realizados en el Danish Technological Institute para encender una estufa conectada a una chimenea standar con troncos de talla media (aprox. 30 cm de largo y 10x10 cm ancho) y con una humedad de la leña del 18%. En cada instalación, estas circunstancias pueden variar, por lo que recomendamos ajustar el Aduro-Tronic a las necesidades de la instalación. Su puede alargar el aporte de aire de la entrada primaria (p.e. con un tiro más débil, troncos más grandes o intervalos más largos de recarga), para ello hay que ajustar el Aduro-Tronic girando el tornillo frontal con una llave allen pequeña. Si gira el tornillo a la derecha, el tiempo de cierre se incrementa, y si gira el tornillo a la izquierda, el tiempo se reduce.

3.3 ¿Cómo encender mi Aduro H1?

El deflector de acero puede descolgarse durante el transporte. Hay que confirmar que el deflector de acero está bien colocado antes de instalar la estufa. El deflector de acero puede estar sujeto con ganchos o atornillado dependiendo de la estufa. Un deflector bien colocado garantiza una buena combustión y evita la acumulación de hollín en el cristal.

Para usar la Aduro H1 en modo leña, la estufa tiene una maneta (ver ilustración de debajo) para cerrar el modo pellet manualmente. La estufa no funciona en modo pellet si esta maneta está cerrada. Es maneta se usa para cerrar el aire que entra para la combustión del pellet y así conseguir una combustión más eficiente en leña. En cualquier caso, si va a usar la estufa en modo pellet y leña, recomendamos que deje esta maneta siempre abierta (tirar de la maneta hacia el exterior).



3.3.1 El primer encendido de la estufa

La primera vez que se encienda un fuego en la estufa híbrida, hay que usar leña (1 kg de leña aprox.) y dejar la puerta ligeramente abierta. En el primer encendido las juntas de la puerta se funden y pueden pegarse al cuerpo de la estufa.

Las primeras veces que utilice la estufa puede generar humo y malos olores; esto es perfectamente normal. Ocurre porque la pintura, resistente al calor, se está endureciendo. Por tanto, durante este periodo asegúrese de que haya suficiente ventilación. Es importante encender la estufa de leña con cuidado las primeras 2-3 veces, ya que puede dilatarse lentamente.

También debe tener en cuenta que cuando se calienta y se enfría, la estufa puede emitir unos ruidos que suenan como un "clic", es un sonido parecido a cuando echamos agua hirviendo a un fregadero metálico. Esto se debe a las grandes diferencias de temperatura a las que se expone el material.

3.3.2 Encender la estufa manualmente con leña

El encendido es muy importante para iniciar la combustión rápida y efectiva.

1. Tire totalmente de la maneta de debajo de la puerta para abrir las entradas de aire primaria, secundaria y terciaria.
2. Coloque un tronco horizontalmente en la cámara de combustión y coloque dos pastillas de encendido al lado del tronco. Encienda las pastillas y coloque rápidamente otro tronco cerca de la

- llama, coloque después un par de leños más atravesados por encima. Las pastillas de encendido deben recibir suficiente aire. Los leños deben estar cerca unos de otros y "calentarse" entre ellos.
3. Deje la puerta entreabierta, con una rendija de 1 cm aproximadamente, hasta que el cristal se caliente tanto que ya no pueda tocarlo, a continuación cierre la puerta. Cuando vea claramente llamas y el fuego haya prendido, cierre la toma de aire primaria que hay en la parte inferior de la puerta.



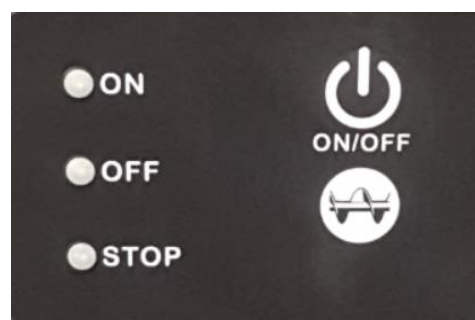
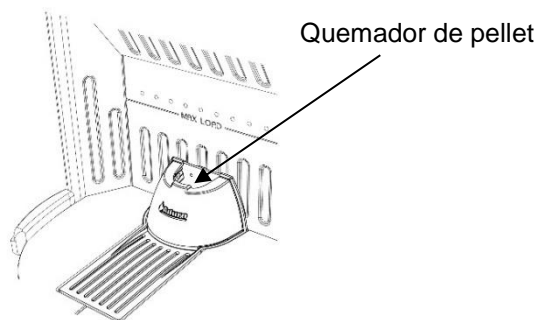
Cuando se utiliza la estufa, la maneta se calienta. Por tanto, póngase guantes para manejar la estufa.

3.3.3 ¿Cómo añadir pellet?

Coloque el alimentador de pellet en el depósito de la estufa y añada el pellet. El pellet tiene que ir colocándose en el depósito con un atizador para garantizar que el depósito se llena completamente (aprox. 15 kg de pellet).

En el primer encendido hay que asegurarse que el tornillo sin fin está lleno de pellet:

Abrir la puerta de la cámara de combustión y retirar el quemador de fundición (el cono de fundición con el logo de Aduro) para ver el alimentador de pellet. Cerrar la puerta de la cámara de combustión. Mantener presionado el botón del tornillo sin fin para que los tornillos comiencen a girar. (el botón **OFF** tiene que estar amarillo). El tornillo sin fin tarda en llenarse unos 12 minutos. Hay que dejar de presionar el botón del tornillo sin fin, cuando el pellet está a 2 cm de la boca de salida del alimentador de pellet. Colocar de nuevo el quemador de fundición en la posición original y cerrar la puerta. En el punto 5 explicamos las distintas señales de alarma.



3.3.4 Encender el fuego con pellets

Presionar el botón **ON/OFF** hasta que la luz verde del **ON** permanezca fija. El fuego se enciende automáticamente en modo pellet. En la primera fase del encendido, la cámara de combustión se llena de humo hasta que aparecen las primeras llamas. El tiempo aproximado de arranque es de unos 6 minutos. La estufa funciona normalmente, pasados unos 15-20 minutos. Cuando la temperatura del humo alcanza los 90 grados, la estufa pasa de "modo calentamiento" a "modo normal" y ya puede empezar ajustar la

temperatura. Hay 3 niveles de potencia, para cambiar de un nivel a otro se puede usar al App o el botón de la estufa con el logo del tornillo sinfín que está debajo del botón **ON/OFF**.

- Nivel 3 (100 % rendimiento): 'El botón ON' la luz verde se ilumina constantemente.
- Nivel 2 (50 % rendimiento): 'El botón ON' la luz verde parpadea rápidamente.
- Nivel 1 (10 % rendimiento): 'El botón ON' la luz verde parpadea despacio.

Para detener la estufa en modo pellet, presione el botón **ON/OFF** de la estufa o use la App.

La estufa puede funcionar en modo pellet hasta 24 horas en nivel 1 con el depósito lleno, hasta 12 horas en nivel 2 y hasta 8 horas en nivel 3. La estufa puede funcionar día y noche si tiene suficiente pellet en el depósito.

3.3.5 Encender la estufa con leña y pellet al mismo tiempo

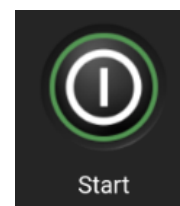
Primer encendido

Colocar leña seca en la cámara de combustión, en este caso no se necesitan pastillas de encendido. Después, hay que realizar el encendido con pellet como se indica en el punto 3.3.2. Recomendamos iniciar el encendido con la entrada de aire cerrada hasta que se encienda el fuego en el quemador de pellet. Una vez que el pellet está encendido, puede abrir la entrada de aire como se indica en el punto 3.3.1 para facilitar la combustión. Cuando los troncos están encendidos la temperatura de la cámara de combustión sube a 275° C y el modo pellet se detiene automáticamente.

La estufa funcionando en modo pellet

Cuando la estufa está en modo pellet, se puede añadir leña en cualquier momento. Sólo hay que recordar que para recargar la estufa con leña, la Puerta no puede estar abierta más de 3 minutos. Cuando se abre la Puerta la alimentación de pellet se detiene y la señal de ALARM se pondra de color rojo. Posar el tronco en la cámara de combustión y respete la señal de carga máxima (MAX Load). Cierre la Puerta de nuevo. La estufa va a continuar en modo pellet y va a encender los troncos. Cuando la temperatura del humo alcance los 275° C, la alimentación de pellet se detendrá automáticamente y pasará a modo estufa de leña.

Si se enciende la estufa con la App en "modo temperatura", añada leña y quiere que la estufa pase a modo pellet en cuanto se consuma la leña, sólo hay que mantener la estufa en espera presionando el botón de encendido (ver ilustración). La estufa permanecerá en espera y se encenderá en modo pellet cuando la temperatura del humo baje de 100 grados. Siempre que use la estufa en modo "temperatura" de la habitación, la estufa híbrida se encenderá automáticamente en modo pellet en cuanto la temperatura del humo baje de los 100 grados.



IMPORTANTE!

Si la Puerta permanece abierta más de 3 minutos, la combustión de pellet se detendrá automáticamente. Para iniciar de nuevo la estufa en modo pellet habrá que presionar el botón **ON/OFF**. La estufa ha pasado a modo leña y no se ha apagado el modo pellet, comenzará de nuevo a quemar pellet cuando la temperatura baje a 100°C. En este caso aparecerá una luz verde intermitente en ON; esto significa que la estufa va a ponerse en funcionamiento pero que está esperando a que la temperatura baje a 100°C.

Para apagar la estufa en modo pellet, hay que presionar el botón **ON/OFF**. Si se abre la Puerta cuando la estufa está aún en funcionamiento, aparecerá una luz roja en **ALARM**. Si Cierra la Puerta antes de 3 minutos, la estufa se cambiará automáticamente a modo **ON** (encendido).

3.4 ¿Cómo usar mi Aduro H1?

La estufa está pensada para una combustión *intermitente*. Esto significa que el combustible debe quedar reducido a brasas antes de echar un nuevo tronco.

Para conseguir la mejor combustión, regule el grado de calor con el combustible. Si los trozos de leña son pequeños, la combustión es más intensa que con trozos más grandes, porque la superficie es más grande, y se emite más gas. Además, también es importante la cantidad de leña que hay en la cámara de combustión. La temperatura óptima se consigue añadiendo 2 troncos. Si quiere alcanzar más temperatura, puede añadir más troncos. La temperatura nominal se alcanza quemando 1,5 kg de leña por hora, distribuidos en 3 troncos de unos 21 cm cada uno.

3.5 Combustibles recomendados

3.5.1 Madera y briquetas

Recomendamos utilizar leña dura y troceada, que se haya guardado al menos 1 año bajo techo al aire libre. La leña que se guarda en interiores tiene tendencia a estar demasiado seca y al usarla se consume demasiado deprisa. Recomendamos cortar el árbol para leña durante el invierno, en invierno la humedad del árbol se almacena principalmente en las raíces. Para lograr una ignición óptima, la humedad de la leña no debe superar el 18 %, lo que corresponde aproximadamente, a un año de almacenamiento al aire libre bajo techo. La humedad de la leña se puede calcular mediante un medidor de humedad. Otro método consiste en untar un extremo del tronco con jabón y soplar en el otro extremo; si la madera está suficientemente seca, aparecerán burbujas. La leña se corta en troncos con un diámetro de 10 cm y una longitud máxima de 39 cm.

Usar el combustible adecuado asegura una combustión óptima y eficiente. Al mismo tiempo, un correcto encendido reduce la emisión de contaminantes y el riesgo de incendio en la chimenea. Un combustible en buen estado es esencial para un uso correcto. Esté seguro de usar leña seca. Si usa leña húmeda, la mayor parte del calor se usará para evaporar el agua, y ésta energía desaparecerá por la chimenea. Si se utiliza leña demasiado húmeda, la eficiencia de la estufa se reduce significativamente, mientras que la emisión de partículas aumenta. Usar leña húmedo es más caro y aumenta la emisión de contaminantes.

Está prohibido quemar madera lacada, impregnada, láminas, papel u otros residuos: la combustión de estos materiales daña el medio ambiente, la estufa y su salud. Tampoco pueden utilizarse combustibles fósiles.



El quemador de fundición no puede cuando la estufa está en funcionamiento (esto no aplica cuando se realiza una limpieza rápida del quemador para retirar las cenizas acumuladas). No usar nunca leña con clavos o cualquier otro objeto duro que pueda dañar los tornillos sin fin. No hay que colocar nunca pellet en la cámara de combustión. El aporte de pellet tiene que venir del depósito de pellet.

3.5.2 Pellets

Sólo se pueden usar pellet de Ø6 mm con una longitud máxima de 40 mm – Calidad ENplus A1. Es necesario usar pellets de buena calidad, recomendamos especialmente el pellet de tonalidades más claras. La calidad del pellet tiene una influencia directa con el nivel de ruido, el rendimiento y la limpieza y mantenimiento de la estufa.

Para más información visite www.aduro.es/aduro-hybrid en "pellet".

4. La chimenea

Para una combustión óptima es necesario tener un tiro constante de entre 10-14 Pascal (Pa). El tiro se tiene que medir en el tubo que está justo encima de la estufa (el que conecta con la salida de humos). Cuando las condiciones son óptimas, el tiro natural (sin extractor de humos) es de entre 18-25 Pa. Hay muchos factores que afectan al tiro: la temperatura exterior, la fuerza del viento y los edificios cercanos. No hay requisitos con respecto a la altura de la chimenea, pero la chimenea tiene que ser lo suficientemente alta para garantizar un buen tiro. Si la chimenea no da el tiro recomendado, el humo saldrá por la estufa cuando la encienda.

Datos para calcular el tipo de chimenea	Madera
Temperatura del humo calculada a [20°C]	273
Tiro de la chimenea durante la prueba [mbar]/[Pa]	0,13/13
Fluido de masa del humo [g/s]	5,7

4.1 Mal tiro en la chimenea

Si la chimenea es muy corta, tiene fugas o no está aislada, probablemente tendrá problemas con el tiro draft (consulte a un técnico para que le asesore). El tiro tiene que ser suficiente durante la fase de encendido cuando la estufa y la chimenea están frías, para garantizar combustión limpia y prevenir fugas de humo. El tiro tiene que ser de unos 5 Pa antes del encendido.

Una vez que la estufa está funcionando, es importante que la chimenea tenga un tiro constante de entre 18-25 Pa (medidos 1 hora después del encendido) cuando la estufa y la chimenea están calientes. Un tiro de entre 18-25 Pa cuando la estufa está caliente es esencial para conseguir una combustión óptima. Recomendamos medir el tiro cuando la chimenea esté fría y cuando esté caliente, tras 1 hora de funcionamiento.

Normalmente, el tiro de la chimenea puede variar, especialmente cuando la chimenea está fría. Por eso, el mejor indicador es medir el tiro cuando la chimenea está caliente. Si el instalador estima que el tiro es insuficiente, puede tener al encender la estufa. En este caso recomendamos usar troncos más pequeños, astillas y 1 ó 2 pastillas de encendido para calentar la chimenea. La chimenea no tendrá un tiro óptimo hasta que no esté caliente. Cuando en la cámara de combustión sólo queden brasas, añada 2 ó 3 troncos de leña seca.

Si la estufa no consigue arrancar en modo pellet y aparece la alarma “failed ignition/error de encendido”, es porque no hay tiro suficiente en la fase de encendido. En este caso, puede resetear la alarma e intentarlo de nuevo. Si la estufa sigue sin encenderse, puede calentar la chimenea manualmente con cerillas o astillas con se indica anteriormente y reiniciar en modo pellet de nuevo. Si aún así es imposible tener un tiro natural suficiente en la chimenea, recomendamos instalar un optimizador de tiro, como por ejemplo, el Aduro DraftOptimizer.

4.2 Chimenea y humo

Si sale humo de la estufa o en los primeros tramos de la chimenea, puede deberse a las condiciones climatológicas externas. El viento o las bajas temperaturas pueden taponar la chimenea, a veces se puede tener problemas de tiro si una chimenea que lleva tiempo sin usarse.

Si la chimenea está fría puede provocar que el humo salga por la estufa en la fase de encendido. La cámara de combustión se llenará de humo más de lo normal, llegando incluso a salir de la estufa. En estos casos recomendamos usar un par de troncos pequeños o astillas para calentar la chimenea antes de usar la estufa en modo pellet.

4.3 El tiro durante la combustión con pellet

La combustión del pellet es muy sensible al tiro de la chimenea. En caso necesario, se tendrá que reducir el tiro con un regulador de tiro o aumentarlo usando un extractor, como por ejemplo el Aduro DraftOptimizer.

El Aduro DraftOptimizer se puede conectar directamente a la Aduro H1 para controlar y garantizar un tiro óptimo. Para más información visite nuestra web: www.adurofire.es.

La estufa híbrida Aduro viene parametrizada de fábrica con una velocidad estándar del tornillo sin fin y del ventilador. En ocasiones hay que ajustar estos parámetros a las características de la instalación teniendo en cuenta el tipo de chimenea, la temperatura del humo, el exterior de la vivienda...etc. Para más información sobre las funciones de la App, la calibración y otras frecuentes, visite nuestra web www.adurofire.es.

A continuación 3 tipos de combustión del pellet dependiendo del tipo tiro:

Combustión óptima



Tiro demasiado fuerte: la llama genera muchas ascuas.



Tiro muy débil: llama pequeña y acumulación de pellet.



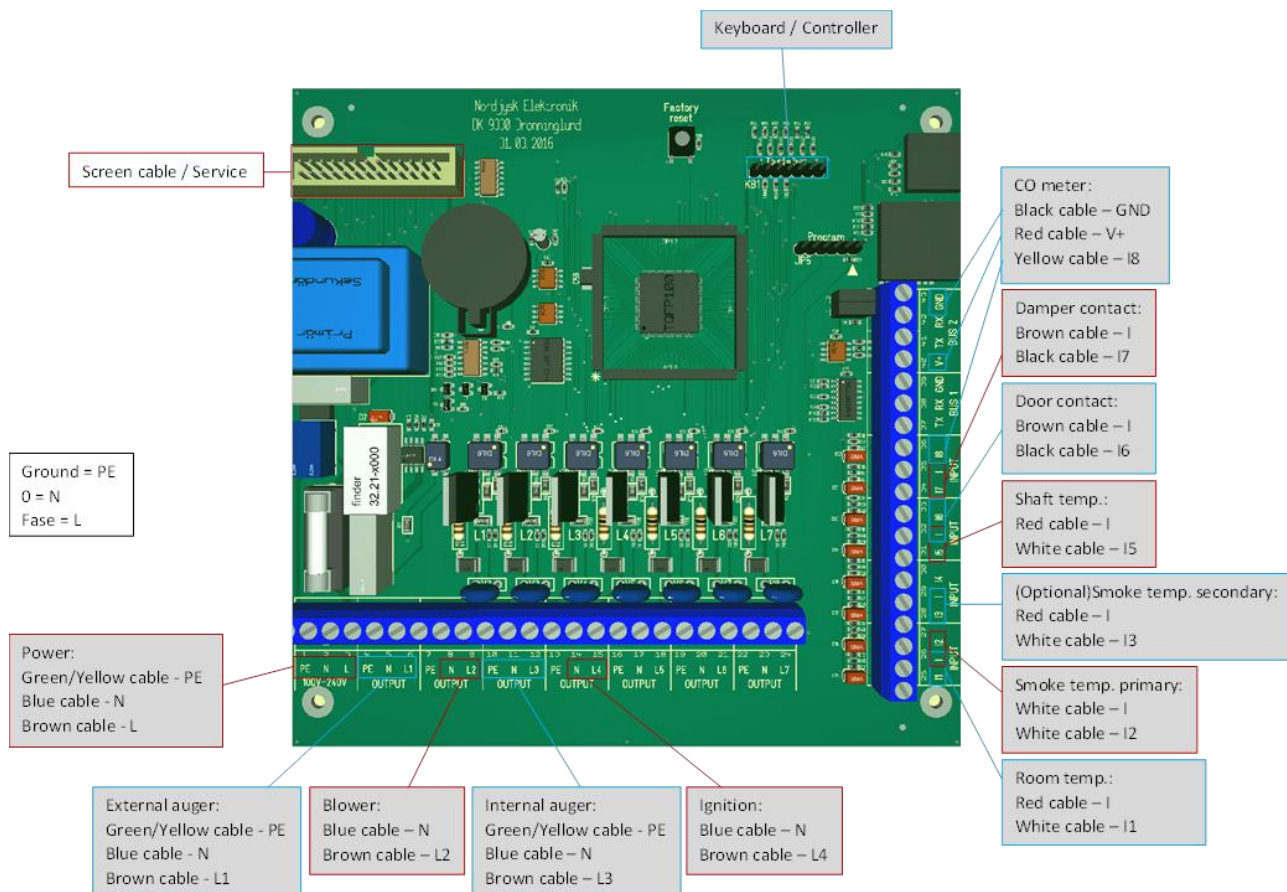
En ocasiones se puede compensar el tiro inadecuado regulando la velocidad del ventilador de la estufa. Este ajuste se puede realizar a través del menú de ajustes de la estufa.

5. Control de la Aduro H1

La Aduro H1 tiene las siguientes señales de ALARMA que indican que la estufa tiene que dejar de funcionar en modo pellet inmediatamente:

- SMOKE SENSOR: Sensor de humo.
- SHAFT SENSOR: Problema en el tornillo sin fin.
- TERMO: Tornillo sin fin demasiado caliente.
- DOOR CONTACT: Puerta abierta.
- PELLET DAMPER: Entrada de aire de pellet cerrada.
- EXIT: Problema de salida de pellet por el tornillo sin fin externo.
- FUEL: Temperatura del humo muy baja tras más de 1 hora funcionando ¿Falta de pellet?
- LIGHTING: No se alcanza la temperatura del humo deseada tras intentar encender el fuego 2 veces.
- CO: CO (Monóxido de carbono) Nivel demasiado alto.

En estos casos la **ALARMA** aparecerá en rojo. Cuando se solucione el problema, hay que iniciar la estufa pulsando el botón **ON/OFF** 2 veces.



Las mejoras incluidas en los teléfonos y tablets ofrecen nuevas posibilidades que requieren actualizar nuestra App. Durante los 5 primeros años a partir de la fecha de compra, tendrá acceso gratuito a estas actualizaciones. Pasado este tiempo, dichas actualizaciones podrán ser de pago.

6. Mantenimiento de la estufa



Las tareas de mantenimiento y limpieza de la Aduro H1 deben realizarse con la estufa fría y desenchufada.

6.1 Mantenimiento diario – en modo pellet

Cuando se añade pellet, hay que cepillar la base metálica del quemador de pellet y limpiar las cenizas. Abrir la Puerta de la cámara de combustión y levantar el quemador de pellets (el cono de hierro fundido con el logo de Aduro). Cepillar las cenizas a través de la rejilla de la cámara de combustión. Hay que tener cuidado de no empujar las cenizas por el tornillo sin fin. Colocar de nuevo el quemador de pellet.

Vaciar la el cajón de las cenizas cuando sea necesario.

Quemador de fundición

Recomendamos 2 tipos de mantenimiento semanal: Una limpieza rápida con la estufa en funcionamiento (no puede durar más de 3 minutos, porque si no la estufa de aparía) y una limpieza más profunda con la estufa en frío. Recomendamos realizar la limpieza rápida 2 veces al día y la limpieza profunda cada 4 días.

En la limpieza rápida, sólo hay que retirar las cenizas acumuladas debajo del quemador de fundición. Para hacer esta limpieza hay que llevar guantes. Retirar el quemador de fundición con unas pinzas y retirar las cenizas con un cepillo. Tras limpiar la zona, colocar de nuevo el quemador de fundición. Para la limpieza profunda, hay que retirar la vermiculita de la cámara de combustión y aspirar el tubo del tornillo sin fin y la cámara de combustión.

6.2 Mantenimiento de la estufa

Cenizas

Vacíe el cajón para ceniza antes de que se llene del todo. Deje siempre una capa de ceniza en el fondo de la estufa, ya que aísla la cámara de combustión y facilita el encendido.

Retirar el quemador de fundición y limpiar las cenizas del tornillo sin fin con una aspiradora. Para limpiar más fácilmente la cavidad del tornillo sin fin, coloque un anillo de papel en la entrada para que el tubo de la aspiradora se mantenga fijo. Ya se pueden aspirar las cenizas.

Cristal

La leña húmeda, el tiro insuficiente y el uso inadecuado de la estufa, pueden dejar manchas de hollín en el cristal. Estas manchas se limpian fácilmente usando un trapo húmedo impregnado en cenizas. Se pueden usar otros limpiadores, como por ejemplo las esponjas Aduro Easy Clean. Estas esponjas limpian en seco el cristal sin arañar el cristal y pueden usar varias veces.

Forma parte de la instalación confirmar que los tornillos del cristal están bien apretados y que las juntas están bien colocadas.

Depósito de pellet

Queme todos los pellets y cepille la zona del quemador.

6.3 Mantenimiento – Tras 500 horas de uso

Si la estufa está instalada en una zona con polvo, será necesario limpiar el ventilador. Hay que limpiar también las cenizas de la cámara de combustión, por ejemplo usando un rascador. Limpiar la ceniza del conducto de la bujía de encendido. Este conducto está situado a la derecha del alimentador de pellet, bajo el quemador de fundición. Para limpiar el conducto puede usar un destornillador pequeño.

Para más información visite nuestra web: www.aduro.es.

6.4 Mantenimiento anual

El mantenimiento anual tiene que ser realizado por un técnico autorizado. Por favor contacto con su técnico Aduro GO más cercano.

6.5 Other maintenance

Juntas

Con el tiempo las juntas de la puerta y del cristal se pueden desgastar. Recomendamos revisar periódicamente el estado de las juntas. Hay que cambiar las juntas en caso de que estén dañadas.

Cámara de combustión

The fireproof tiles in the combustion chamber eventually wear out and should be replaced when the cracks are more than 0,5 cm. The durability of the tiles depends on how often and how intensively the stove is used. You can change the tiles yourself. They are available as a ready-to-use set. For further information, go to www.aduroshop.com.

Limpieza de la Aduro H1

La superficie de la estufa está pintada con una pintura Senotherm® resistente al calor, que solo necesita aspirarse usando un cepillo suave o que le quite el polvo con un paño seco. No utilice productos abrasivos ni otros disolventes, ya que eliminarían la pintura.



No limpie la estufa Híbrida con agua. La estufa se óxida si entra en contacto con la humedad.

El interior y el tubo de humos de la Aduro H1 se pueden limpiar a través de la puerta o mediante el orificio de limpieza del tubo. Para facilitar el deshollinado retire el deflector metálico. Para acceder fácilmente a la parte superior de la estufa y del tubo, desmonte la plancha metálica. Recomendamos puede retirar el tubo de humos una vez al año como mínimo para limpiarlo. El interior de la estufa y el tubo de humos deben limpiarse todos los años, o cuando sea necesario, según la frecuencia con que se utilice la estufa de leña.

Para realizar este trabajo puede ponerse en contacto con su instalador local o con su punto de venta Aduro GO.

Reparación de la superficie

Las estufas Aduro están pintadas con pintura térmica que resiste hasta 500°C. Si la superficie de la estufa tiene arañazos o está dañada, se puede reparar fácilmente usando este tipo de pintura. Esta reparación es sencilla y no requiere intervención técnica. La pintura negro metálico está disponible en su distribuidor habitual o en www.aduroshop.com.

Piezas de recambio y modificaciones no autorizadas

Utilice únicamente piezas de recambio originales. Encontrará más información en www.aduroshop.com. Se prohíbe realizar modificaciones no autorizadas a la estufa, ya que dejaría de cumplir las especificaciones homologadas.

7. Accesorios

Para disfrutar al máximo de su estufa Aduro ponemos a su disposición toda una serie de accesorios: utiles de chimenea, cestas para leña, vayas de protección, cubos para briquetas, protectores para el suelo en cristal o acero, pastillas de encendido Aduro Easy Firelighter, y esponjas limpia cristales Aduro Easy Clean pad. Para más información visite nuestra web www.aduro.es/accesorios/.

8. Garantía

Según la ley danesa de protección del consumidor, dispone de 2 años de garantía a contar desde la fecha de compra de la Aduro H1. El recibo de compra sirve de justificante.

Todas las estufas de pellets requieren un ajuste constante de los parámetros para optimizar la combustión y sacar el máximo rendimiento de la estufa. Aduro AS y sus puntos de venta autorizados pueden monitorizar y ajustar su estufa a través de Internet. Este servicio solo está disponible si su estufa está conectada a la wifi de la casa. Aduro AS no tratará las reclamaciones relacionadas con el funcionamiento y combustión de su equipo, si la estufa no está conectada a Internet.

Si la estufa no se conecta a Internet correctamente, puede que se deba a una pérdida de conexión de la Wi-Fi doméstica, problemas con el router o la necesidad de hacer ajustes en el teléfono. Puede encontrar más información sobre la conexión Wi-Fi en adurofire.com. No es responsabilidad de Aduro AS de que la Vivienda no tenga una conexión a Internet correcta. Tiene a su disposición un servicio de instalación y puesta en marcha a través de nuestros puntos de venta autorizados.

Casos no cubiertos por la garantía:

- Daños causados por una instalación incorrecta o un mal uso de la estufa, como por ejemplo, sobrecalentamiento o un mantenimiento inadecuado.
- Piezas de repuesto (cristales, juntas, vermiculite, asas, carriles, pintura, bujía de encendido, sensores, interruptores y rejilla de fundición) Estas piezas se deterioran con el uso y su cambio

forma parte del mantenimiento habitual del equipo. Puede adquirir todas las piezas de repuesto en webshop www.aduroshop.com.

- Tampoco están cubiertos los daños causados por: sobrecarga eléctrica, Condensación de chimenea, problemas de tiro de la chimenea o falta de mantenimiento.
- La mano de obra para realizar las reparaciones cubiertas por garantía.
- Gastos de transporte para realizar las reparaciones cubiertas por garantía.
- Los daños causados a la estufa por causas externas o daños causados por otros objetos.

Grazie per aver scelto una stufa Aduro Hybrid!

Per ottenere il massimo beneficio dall'utilizzo della stufa è necessario leggere e conoscere il manuale di uso e manutenzione del prodotto prima di effettuare l'installazione della Aduro Hybrid. Errori di installazione o di utilizzo possono comportare malfunzionamenti e guasti alla stufa.

Per ulteriori informazioni, visitare il sito www.aduro.it.

Nella parte inferiore all'interno dello sportello potrete trovare il numero di produzione, il numero di serie e la password per la app Aduro Hybrid. Raccomandiamo di annotare queste informazioni nella tabella sottostante prima dell'installazione della stufa. Per interventi in garanzia e l'utilizzo di tutte le sue funzionalità, è importante che siate in grado di fornire queste informazioni.

Numero di produzione:
Numero di serie:
Password per la app Aduro Hybrid:

Buon divertimento!

COME UTILIZZARE AL MEGLIO LA VOSTRA STUFA IBRIDA

Sul nostro canale YouTube "Aduro Fire" potrete trovare consigli utili su come utilizzare al meglio la vostra nuova stufa Aduro Hybrid. Vi mostreremo come accendere la stufa, come verificare l'umidità della vostra legna e tanto altro. Vieni a trovarci [qui](#) e trai il massimo dalla tua stufa Aduro Hybrid.



1. Generale

1.1 Omologazioni

Aduro H1 è conforme alle certificazioni Europee EN 13240, EN 14785, alla certificazione Norvegese NS 3058 ed è pertanto approvata per l'installazione in Europa. La DoP (Declaration of Performance) può essere scaricata dal sito www.aduro.it/download/.

Aduro H1 è conforme alle certificazioni Europee EMC DIRECTIVE 2014 30 EU, LVD DIRECTIVE 2014 35 EU, 2006 42 Machinery Directive. Il modulo Wi-Fi è conforme alle certificazioni CMIIT ID: 2016DP3252. L'installazione della stufa deve sempre essere conforme alle normative locali ed europee vigenti in materia.

1.2 Informazioni di sicurezza

- Il coperchio del serbatoio pellet deve sempre essere chiuso mentre la stufa è in funzione (funzionamento pellet o legna)
- Quando la stufa funziona a legna per un periodo senza essere collegata alla rete elettrica (mancanza di corrente per esempio) è importante controllarne regolarmente il funzionamento in quanto i sensori di sicurezza sono inattivi.
- La stufa deve essere immagazzinata ed installata in un luogo asciutto al riparo da ogni intemperia.
- Tutte le operazioni di manutenzione, pulizia, ispezione e riparazione della stufa devono essere effettuate dopo aver disconnesso la stufa dalla corrente elettrica. La pulizia del focolare può essere effettuata anche con la stufa connessa alla corrente elettrica.
- Errori di installazione ed uso improprio possono comportare malfunzionamenti e guasti alla stufa.
- Non utilizzare la stufa per asciugare oggetti di alcun tipo. Non poggiare alcun tipo di oggetto sulla stufa. Mantenere sempre le distanze di sicurezza dai materiali infiammabili come illustrato nel manuale di uso e manutenzione.
- La manutenzione annuale della stufa da parte di personale autorizzato è necessaria per il corretto funzionamento della stufa. In caso di mancata ottemperanza la garanzia decade automaticamente.
- Installazione, messa in marcia, ispezioni e manutenzione della stufa devono essere effettuati esclusivamente da personale autorizzato.
- Non utilizzare la stufa se il vetro è rotto o lesionato.
- Spegnerla stufa in caso di guasto o malfunzionamento.
- Chiudere sempre la porta della stufa quando questa non è in uso.
- Inserire nel silo unicamente pellet di legna. Non raccomandiamo un tipo particolare di pellet a patto che quello in uso sia di buona qualità ed approvato dagli standard Europei. Da nostra esperienza possiamo comunque affermare che il pellet chiaro brucia meglio del pellet scuro. Assicurarsi di utilizzare pellet asciutto.
- La stufa deve essere connessa ad un impianto elettrico a norma dotato di uno scarico a terra.
- In caso di incendio, spegnere il dispositivo, disconnettere dalla presa elettrica, chiudere le prese d'aria e rivolgersi ai servizi di emergenza predisposti.
- Non è permesso l'utilizzo della stufa ai minori di anni 15. I bambini non devono giocare con la stufa. I bambini non devono effettuare alcuna operazione di manutenzione e pulizia della stufa.
- Persone con capacità fisiche, sensoriali o mentali ridotte possono utilizzare la stufa sotto supervisione o dopo aver ricevuto le istruzioni di sicurezza necessarie al corretto funzionamento della stessa.
- L'installazione della stufa deve essere effettuata in ottemperanza alle normative locali ed europee vigenti.
- Tenere oggetti o materiali infiammabili a distanza di sicurezza dalla stufa, seguendo le informazioni riportate sul manuale.
- Utilizzare solo combustibili raccomandati da Aduro A/S. Non utilizzare liquidi accendifuoco per accendere il fuoco/pellet.

- Le superfici della stufa possono diventare molto calde (esempio: porta, maniglia, vetro, tubi, etc.). Non toccare la stufa quando questa è calda. Utilizzare sempre il guanto in dotazione ed altri indumenti protettivi quando la stufa è in funzione/calda.
- Pellet accumulato ed incombusto nel braciere dopo un'accensione fallita o un allarme, deve essere rimosso prima di una nuova accensione. Controllare che il braciere sia pulito e la sua copertura ben posizionata prima di ogni accensione.
- Si raccomanda di installare un rilevatore di fumo in prossimità della stufa

Aduro A/S declina ogni responsabilità per qualsiasi danno causato, direttamente od indirettamente, a persone, animali e oggetti dovuto alla non osservanza delle raccomandazioni riportate in questo manuale, riguardanti specialmente l'installazione, l'uso e la manutenzione della stufa.

Ogni responsabilità per un improprio uso del prodotto è interamente a carico dell'utilizzatore ed il produttore si solleva da ogni imputazione in sede civile o penale. La manomissione o l'utilizzo di parti di ricambio non originali può essere pericoloso per l'operatore ed il produttore si solleva da ogni responsabilità in sede civile o penale.

1.3 Dati Tecnici

Aduro H1	Dati
Potenza Nominale	7,0 kW legno / 6,8 kW pellets
Riscalda da-a. Campo operativo.	20-140 m ² / 2-9 kW. Wood 3-9 kW / Pellets 2-7 kW
Scarico fumi	Ø 15 cm sopra/dietro
Ingresso aria esterno	Ø7,8 cm (diam. esterno)
Dimensioni (AxLxP)	120 x 50 x 50,8 cm
Scarico fumi - altezza dal pavimento	117 vm
Distanza dal centro scarico fumi al bordo posteriore della stufa	25 cm
Peso	135 kg
Materiale	Acciaio (focolare in vermiculite)
Materiale di combustione	Legna e bricchetti di legna. Pellets diam. Ø6 mm, lunghezza massima 30 mm. Qualità Enplus A1
Lunghezza massima legna	39 cm
Convezione naturale	✓
Alimentazione di aria primaria, secondaria e terziaria	✓
Vetro "autopulente" Air Wash System	✓
Cassetto cenere	✓
Candeletta in ceramica	✓
Rendimento	81% legna / 87% pellet
Indice di efficienza energetica	119,6
Classe di efficienza energetica	A+
Tiraggio minimo in canna fumaria	In accordo con lo standard EN13240: tiraggio costante di 12 PAS – fare riferimento al capitolo 4.1 per ulteriori informazioni.
Consumo orario: - Legna - Massima capacità coclea pellets.	Ca. 3,1 kg Ca. 1,5 kg

Capacità di riscaldamento negli edifici con:	
- isolamento ottimale	150 m ²
- isolamento medio	100 m ²
- scarso isolamento	60 m ²
Alimentazione elettrica	230V / 50Hz
Capacità serbatoio pellets	Ca. 15 kg

1.4 Trasporto

Durante il trasporto a casa di Aduro H1 si raccomanda di mantenerla in posizione verticale. Il materiale di imballaggio deve essere smaltito secondo le leggi locali vigenti in materia di rifiuti.

2. Installazione Aduro H1

L'utilizzatore finale è responsabile dell'installazione del prodotto che deve essere eseguita ad opera di personale qualificato ed in osservanza delle leggi e degli standard locali ed Europei. Consultare il rivenditore per ottenere consigli riguardante la corretta installazione. Inoltre, il materiale ignifugo ed il deflettore di scarico in acciaio posto nella camera di combustione devono essere posizionati correttamente.



Prima dell'accensione di Aduro H1 è fondamentale la verifica degli standard di tiraggio e la pulizia della canna fumaria ad opera di uno spazzacamino.

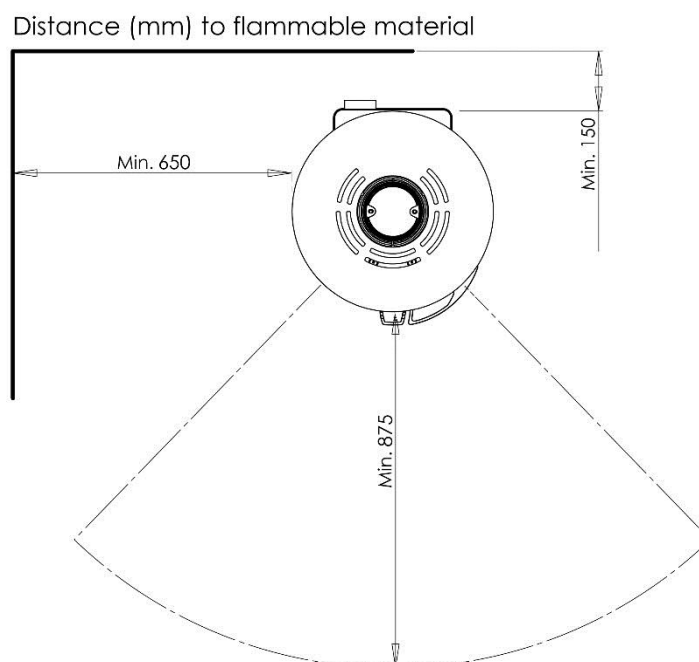
Prima accensione:

La Aduro H1 richiede l'esecuzione di una "verifica di prima accensione" da parte di personale qualificato. La prima accensione deve essere effettuata da un da un centro assistenza tecnica certificato da Aduro. Per maggiori informazioni sui centri assistenza abilitati ad effettuare la "verifica di prima accensione" si prega di contattare il vostro rivenditore.

2.1 Requisiti di posizionamento della stufa

La nuova Aduro H1 deve essere posizionata in accordo con le norme locali. I requisiti minimi di distanza di sicurezza si applicano unicamente in caso di posizionamento della stufa in prossimità di materiali infiammabili:

Distanza da materiale infiammabile		
Dietro la stufa	Ai lati della stufa	Dai mobili
15 cm	65 cm	87,5 cm



Per garantire un facile accesso e sufficiente aria per la combustione, è importante lasciare uno spazio non inferiore agli 8 cm tra il retro della stufa ed il muro dietro di essa e 60 cm ai lati. Sarà inoltre necessario smontare il raccordo della canna fumaria e ruotare la stufa durante l'ispezione annuale e le operazioni di manutenzione.

Se Aduro H1 verrà posizionata in prossimità di materiali infiammabili, come un pavimento in legno o un tappeto, si dovrà aggiungere una base ignifuga sotto di essa. La base dovrà estendersi per 30 cm dal frontale della stufa e 15 cm da ogni lato misurati dall'apertura della camera di combustione.



La stufa deve essere installata su un pavimento con capacità di carico sufficiente. Se la struttura esistente non soddisfa questo requisito, sarà necessario adottare misure adeguate (come ad esempio, il posizionamento di una piastra di distribuzione del carico).

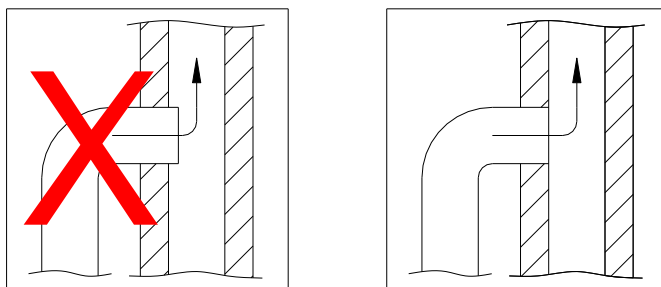
2.2 Collegamento scarico fumi

Aduro H1 è montata in fabbrica con scarico fumi dall'alto. Se si desidera utilizzare l'uscita dei fumi posteriore, sarà necessario scambiare la flangia di uscita fumi superiore con la piastra di copertura posta sull'uscita posteriore. Lo scarico superiore è rifinito con una piastra di copertura situata nel cassetto della cenere. Si raccomanda l'installazione di una guarnizione tra la canna fumaria e la flangia di uscita fumi. Per le stufe a legna Aduro si utilizzano tubi per fumi di scarico con diametro di 150 mm. I dati tecnici riportati per la Aduro H1 corrispondono ad un'installazione testata con una sezione iniziale di tubo a parete singola di almeno 100 cm.

Assicurarsi di rispettare le normative vigenti circa le costruzioni, inclusa la marchiatura CE del connettore di scarico fumi. In aggiunta, è importante rispettare la distanza di sicurezza del connettore di scarico dai materiali infiammabili.

2.3 Collegamento al camino in muratura

Se la stufa deve essere collegata ad un camino in muratura, utilizzare l'uscita posteriore o una canna fumaria curva attraverso l'uscita in alto. Dopo aver fatto le dovute misurazione, praticare un foro nel camino, da cui far partire un manicotto a parete che sarà poi murato con cemento refrattario per camini. Sarà quindi ora possibile posizionare la stufa e la canna fumaria. Installare una sottile guarnizione tra la canna fumaria e il manicotto a muro per sigillare le giunzioni. La canna fumaria deve penetrare per 5-10 cm nel manicotto ma non può entrare bloccando l'apertura del camino (vedi l'illustrazione sotto).



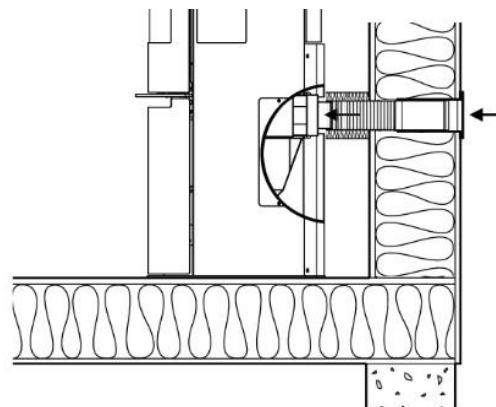
Aduro H1 può essere collegata a un camino sul quale sono montate diverse fonti di calore.

2.4 Alimentazione esterna aria di combustione

Tutte le stufe necessitano di un continuo apporto d'aria durante la combustione e questo può rappresentare un problema in caso di installazione in una casa ad alta efficienza energetica. Aduro H1 è pertanto equipaggiata con ingresso di aria esterna, grazie al quale l'aria utile alla combustione viene raccolta dall'esterno dell'abitazione ed immessa direttamente nella stufa. L'aria esterna arriva alla stufa grazie ad un condotto collegato con l'esterno ed inserito nell'ingresso aria della stufa posto sul lato posteriore sotto la camera di combustione. La quantità di aria necessaria alla combustione è di 25 m³/h.

Il bocchettone di connessione della stufa ha un diametro esterno di 78 mm, pertanto sarà necessario una tubazione con un diametro di 80 mm. Se il tubo del condotto supera il metro di lunghezza, il diametro dello stesso dovrà essere di 100 mm e la presa d'aria a parete dovrà avere la dimensione corrispondente. Negli ambienti caldi il condotto deve essere coibentato con 30 mm di lana di roccia rivestito esternamente con una barriera impermeabile. È importante che la guarnizione posta tra tubo e parete (o piano) sia rivestita di sigillante.

Aduro fresh air kit (venduto separatamente) è la soluzione ideale per un'installazione standard attraverso la parete posteriore (vedi illustrazione).



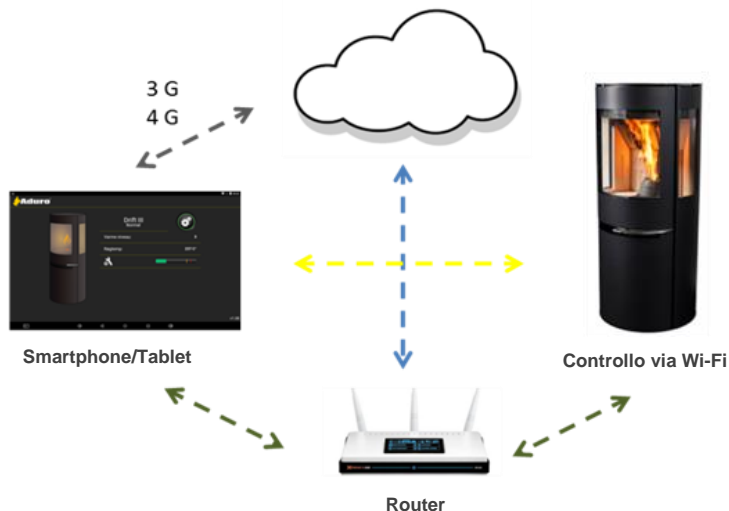
2.5 App Aduro Hybrid

È possibile controllare la stufa in tre modi:

1. Attraverso il pannello di controllo montato sulla stufa.
2. Attraverso la app Aduro Hybrid 1 ed il modulo Wi-Fi "Aduro" in prossimità della stufa.

3. Attraverso la app Aduro Hybrid 1 quando il modulo Wi-Fi è connesso ad un router e collegato al Cloud Aduro. Sarà quindi possibile controllare la stufa da remoto solo se questa è collegata al Cloud Aduro.

La app Aduro Hybrid 1 è scaricabile gratuitamente dall'App Store o da Google Play. La app è compatibile con i modelli iOPS a partire dalla versione 6 (iPhone 6 o versioni successive) ed Android a partire dalla versione 5.1.

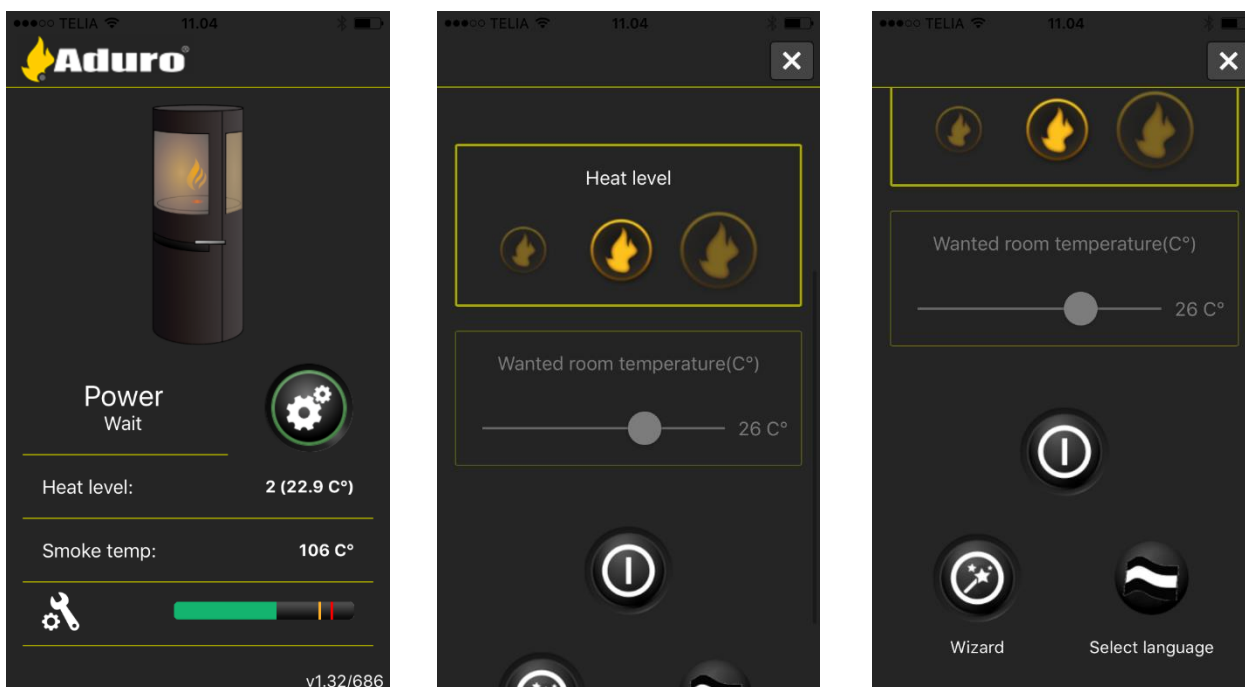


Configurazione della app

1. Connettere la stufa ad una presa di corrente (vedere la sezione 2.6).
2. Scaricare la app Aduro Hybrid 1 da Google Play (Android) o App Store (Apple).
3. Seguire le istruzioni della app oppure visitare il sito www.aduro.it/aduro-hybrid alla voce "domande frequenti" e "connessione Wi-Fi".
4. Il numero di serie (5-6 cifre) e la password per la app (10 cifre) possono essere trovate sull'etichetta adesiva posta all'interno della porta frontale. L'etichetta sarà simile alla seguente immagine:



5. La App aggiorna automaticamente il sistema operativo della stufa alla versione più recente.
6. Ultimata la procedura la App confermerà l'avvenuta connessione alla stufa.



Caratteristiche della app



La app offre una serie di modalità di accensione: livello di calore, temperatura ambiente desiderata e timer settimanale. Il timer settimanale consente di programmare in che modo dovrà funzionare la stufa durante la settimana.

La pagina iniziale della app mostra:

1. Stato di accensione
2. Livello di calore
3. Temperatura fumi
4. Livello di CO (Misura di sicurezza che previene il ritorno dei fumi di combustione). Una barra colorata di verde indica un funzionamento ottimale. Se la barra si trova nella zona gialla, la stufa riduce il suo livello di potenza ad 1. Se la barra si trova nella zona rossa, la stufa si spegne automaticamente.

Il sensore di CO si trova nella zona di carico del pellet ed ha la funzione di bloccare il funzionamento della stufa nel caso di un insufficiente tiraggio nella canna fumaria. La sensibilità del sensore può essere influenzata dal pellet. Alcuni sacchi di pellet contengono un elevato livello di CO che può falsare le indicazioni del sensore fino a 24 ore successive al carico. In questa evenienza, si consiglia di aprire lo sportello del pellet ed areare l'ambiente fino al ritorno alla normalità del livello di CO.

2.5.1 Come connettere la stufa a internet

Per una connessione ottimale è fondamentale avere un segnale Wi-Fi stabile nel locale di installazione della stufa. Il funzionamento della stufa può essere influenzato da un segnale debole ed instabile. Si raccomanda di installare la stufa in un ambiente in cui la potenza del segnale Wi-Fi raggiunge un livello di 3 su 3  o 4 su 4 . Il vostro smartphone/tablet dovrà essere connesso alla stessa rete Wi-Fi. In caso di difficoltà nel

controllo della stufa via smartphone/tablet, è probabile che il vostro smartphone/tablet non sia in possesso delle caratteristiche minime precedentemente indicate (vedere 2.5). Se si riesce a controllare la stufa attraverso lo smartphone/tablet ma non a connettere la stufa al router Wi-Fi, il router potrebbe essere obsoleto o il segnale dello stesso è troppo debole. In questo caso, raccomandiamo l'acquisto di un nuovo router con maggiore potenza oppure un ripetitore di segnale Wi-Fi collocato a mezza distanza tra stufa e router.

La stufa necessita di un livello di potenza e qualità del segnale Wi-Fi maggiore di quello richiesto dalla maggior parte degli altri dispositivi elettronici presenti in casa.



Sul nostro sito internet potrete trovare altre informazioni su come configurare la connessione Wi-Fi. Visitate www.aduro.it/aduro-hybrid alla voce “domande frequenti” e “connessione Wi-Fi”.

2.6 Connessione elettrica

Aduro H1 viene fornita con circa **1,5m di cavo elettrico con presa tipo “D”**. Il consumo orario della stufa durante il funzionamento a pellet è di circa 33 watt. La connessione alla rete elettrica deve avvenire in modo sicuro e tenendo il cavo al riparo da oggetti taglienti e fonti di calore.

Verificare con un multimetro che la presa di corrente venga collegata in accordo con la “fase/neutro” della scheda madre.

3. Accendere la Aduro H1

È possibile usare la stufa come una normale stufa a legna o semplicemente utilizzando la funzione pellet. È anche possibile accendere la legna, già caricata nel focolare, con il bruciatore pellet.

Informazioni importanti per la sicurezza

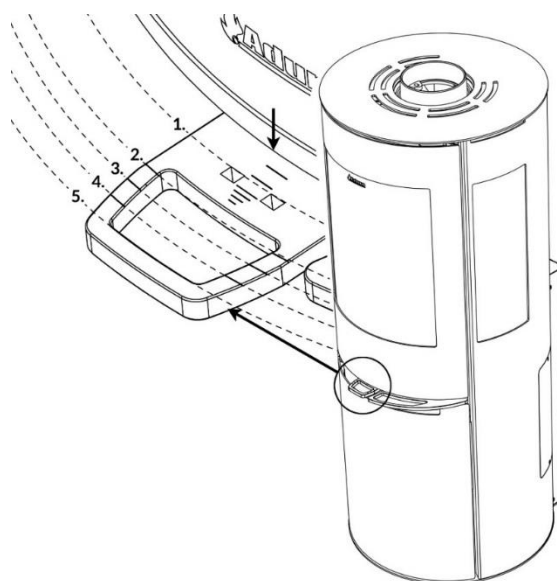
- La superficie della Aduro H1 può diventare molto calda durante l'utilizzo. Si raccomanda cautela nell'utilizzo della stufa.
- Tenere i materiali facilmente infiammabili lontano della stufa – non usare combustibili o accendifuoco liquidi in nessun caso.
- Aspettare che la stufa sia fredda prima di effettuare le operazioni di pulizia e manutenzione. Attendere 24 ore dall'ultima accensione prima di lavorare sulla stufa.
- La porta della stufa deve rimanere chiusa durante l'utilizzo. Durante le fasi di ricarica la porta può restare aperta solo per alcuni minuti.
- Durante l'apertura della porta la combustione a pellet viene interrotta.
- Quando durante il suo funzionamento si alimenta la stufa con nuova legna, aprire sempre l'ingresso di aria primaria ed assicurarsi che la legna si accenda entro 2 – 3 minuti. In caso contrario, aggiungere materiale accendifuoco ed accendere la legna manualmente.
- In caso di incendio, chiudere tutte le prese d'aria della stufa e chiamare i pompieri.

3.1 Leva regolazione aria

La stufa è dotata di una leva sotto la sua porta, utile a regolare la combustione di aria: primaria, secondaria e terziaria. L'aria primaria è utilizzata nella fase iniziale dell'accensione, la secondaria serve a tenere il fuoco acceso uniformemente, l'aria terziaria ha la funzione di bruciare i gas di combustione. Quando la stufa è accesa, sarà necessario fornire sempre aria secondaria e terziaria. Basandoci sulla nostra esperienza a proposito della funzione a pellet, raccomandiamo la chiusura totale degli ingressi aria per ottenere la migliore esperienza nella combustione del pellet.

La leva consente di regolare la Aduro H1 in funzione del tiraggio in canna fumaria ed il livello di calore richiesto. Più la leva viene tirata verso l'esterno, maggiore sarà la quantità di aria aggiunta e più potente sarà la combustione. L'illustrazione seguente, mostra la stufa in visione frontale con in evidenza il particolare della leva di regolazione aria. Usare il bordo della stufa come riferimento per leggere le tacche sulla leva.

- 1: Aria completamente aperta (primaria, secondaria e terziaria). È possibile mantenere aperta la leva utilizzando la Aduro Key inclusa nella confezione.
- 2: Aria primaria chiusa, aria secondaria e terziaria completamente aperta.
- 3: Aria primaria chiusa, aria secondaria al 50%, aria terziaria completamente aperta.
- 4: Aria primaria e secondaria completamente chiuse, aria terziaria completamente aperta.
- 5: Leva a fine corsa verso l'interno. Aria focolare legna completamente chiusa.



3.1.1 Ingresso di aria secondaria

La stufa funziona in condizioni normali con l'aria secondaria aperta tra il 60% e il 100% (la leva è posizionata tra le posizioni 2 e 3). Non chiudere mai la serranda dell'aria verso il basso per non causare lo spegnimento delle fiamme. Dovranno sempre essere presenti fiamme visibili per ottenere una combustione pulita ed efficiente. Una scarsa alimentazione dell'aria può causare una cattiva combustione, emissioni elevate e scarsa efficienza.

Se si desidera utilizzare la stufa al minimo della sua potenza – circa 3 kW – è necessario chiudere quasi completamente l'ingresso di aria secondaria 45 minuti circa dopo aver inserito la legna. A questo punto, saranno presenti solo alcune fiamme e la stufa potrà bruciare in maniera pulita utilizzando unicamente l'aria terziaria.

3.1.2 Presa d'aria primaria

Quando si aggiunge nuova legna, aprire l'ingresso di aria primaria fino al raggiungimento di una combustione uniforme. Allo scopo di sfruttare al massimo le caratteristiche del combustibile, lasciar bruciare le braci per circa due minuti con l'ingresso di aria primaria aperto e successivamente aggiungere nuova legna da ardere.

Per evitare di far cadere ceneri quando la porta viene aperta per aggiungere nuovo combustibile, è una buona idea aprire l'ingresso di aria primaria per circa 1 minuto prima di aprire la porta. Questa operazione fa aumentare il ricircolo di aria all'interno della stufa, riducendo il rischio di caduta ceneri dalla camera di combustione sul pavimento.



Se si sovraccarica la Aduro H1 e si brucia più di 3,1 kg di legna per ora, si rischia di scolorire e deteriorare il rivestimento di vernice. La stufa potrà essere riverniciata ma questo intervento non è coperto dalla garanzia del produttore. Allo stesso modo, ogni altro danno causato da un sovraccarico della stufa non sarà coperto dalla garanzia.

3.2 Aduro-tronic

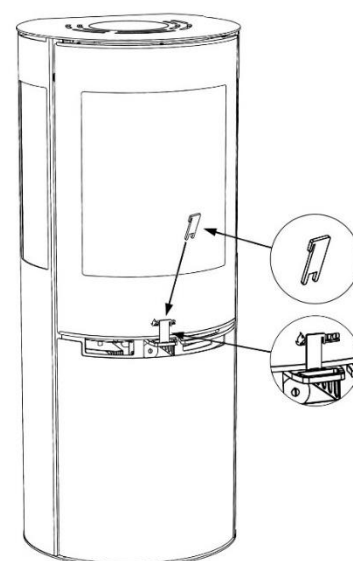
Il Sistema di controllo brevettato Aduro-tronic, è un dispositivo meccanico funzionante senza il collegamento alla corrente elettrica, che regola automaticamente le prime fasi della combustione. È sufficiente caricare legna nella stufa ed attivare il dispositivo. Aduro-tronic fa il resto, lasciando a voi il piacere delle fiamme, i benefici di una combustione efficiente ed un consumo di legna fino al 40% inferiore. Per altre informazioni, visitare il sito: www.aduro.it.dk.



3.2.1 Funzionamento di Aduro-tronic

Accensione a legna

Alla prima accensione della stufa è necessaria la massima quantità di aria primaria per fare attecchire il fuoco. Pertanto, la presa d'aria primaria è tenuta "forzatamente aperta". Questa operazione viene eseguita tirando la serranda primaria in avanti e inserendo subito dopo la chiave Aduro nel morsetto-terminale (vedi illustrazione). Quando sarà calda e si creerà uno strato di braci sul fondo della camera di combustione, Aduro-tronic potrà essere impostato in automatico e la chiave Aduro potrà essere tolta. In alternativa, è possibile lasciare lo sportello socchiuso per i primi minuti della fase di accensione (senza chiave).



Caricamento stufa

Ogni volta che si carica nuova legna nella stufa, la quantità dell'aria primaria fornita deve essere accuratamente dosata nei primi minuti. Tuttavia, è altrettanto importante che l'aria primaria non venga alimentata per un tempo prolungato. Ciò è necessario per garantire una combustione ottimale. Aduro-tronic fa in modo di chiudere l'aria primaria nei tempi giusti. Il sistema automatico va attivato a ogni carico di legna tirando la leva che attiva l'aria primaria. Il sistema automatico Aduro-tronic chiude quindi la presa d'aria gradualmente dopo il tempo prestabilito.

Regolazione del sistema automatico Aduro-tronic

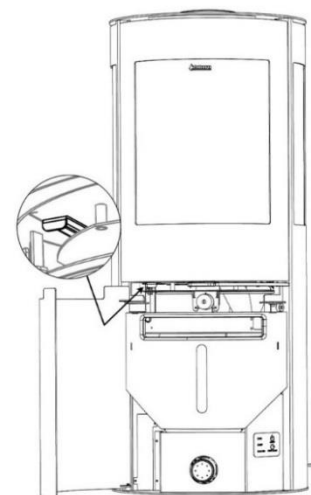
Il dispositivo è impostato per chiudere l'ingresso di aria primaria dopo 6 minuti. Questa impostazione è stata utilizzata in fase di test presso l'Istituto di Tecnologia Danese utilizzando una canna fumaria standard e

tronchi di legna di dimensione standard (lungi circa 30 cm e spessi 10X10 cm) con un contenuto massimo di umidità del 18%. Nella pratica alcune variabili possono influenzare questi valori, pertanto Aduro-tronic può essere adattato ai bisogni dell'impianto. Se si desiderano tempi di chiusura più lenti dell'ingresso di aria primaria (ad esempio per una più lenta uscita dei fumi, tronchetti di legna grandi o un intervallo diverso di ricarica), regolare la vite posta sul dispositivo utilizzando una chiave a brugola. Girando la vite verso destra, il tempo di chiusura viene aumentato, girando la vite a sinistra verrà ridotto.

3.3 Come accendere la Aduro H1?

Durante il trasporto, il deflettore fumi in acciaio potrebbe spostarsi dalla sua corretta sede. Pertanto, per una combustione ottimale e per prevenire la formazione di fuliggine sul vetro, prima di utilizzare la stufa assicuratevi che il deflettore sia ben posizionato (sui ganci o fissato attraverso i bulloni in base al modello).

Se si desidera utilizzare la Aduro H1 bruciando unicamente legna, si può escludere manualmente la funzione pellet agendo sulla leva mostrata in figura. La funzione pellet non si attiva quando questa leva è chiusa. La chiusura è necessaria se si vuole il massimo dell'efficienza dalla combustione della legna. Se si desidera utilizzare la stufa con pellet e legna insieme, la leva dovrà essere aperta (tirandola completamente verso di sé).



3.3.1 Prima accensione

Durante la prima accensione, da effettuare utilizzando circa 1 kg di legna, la porta dovrà essere lasciata leggermente aperta fino a quando la stufa non sarà fredda. Questa operazione serve a prevenire l'adesione della corda di guarnizione alla parete della stufa.

Durante i primi usi di Aduro H1, la comparsa di fumo ed alcuni odori sgradevoli è da ritenersi normale. Questo è dovuto all'indurimento della vernice termoresistente. Assicurare un'adeguata ventilazione dell'ambiente in queste fasi. Non caricare troppa legna durante le prime 2 – 3 accensioni, in modo da consentire una dilatazione graduale della struttura della stufa. La stufa potrà anche emettere dei ticchettii o gorgoglii, come quando si versa acqua bollente in un lavandino, al variare della temperatura. Tutto questo è dovuto agli sbalzi di temperatura cui sono esposti i diversi componenti della stufa.

3.3.2 Uso del focolare a legna

Il corretto utilizzo della stufa è fondamentale per garantire alta efficienza e combustione sicura.

1. Tirare completamente la leva di ingresso aria, così da garantire l'ingresso di aria primaria, secondaria e terziaria.
2. Sistemare un tronchetto di legno nel senso della larghezza della camera di combustione e posizionare 2 accendi fuoco su di esso. Accendere gli accendi fuoco e rapidamente posizionare un nuovo tronchetto parallelamente al primo. Posizionare sopra di essi altri pezzi di legna più piccoli in posizione trasversale. L'aria dovrà raggiungere gli accendi fuoco e la legna dovrà toccarsi l'un l'altra.
3. Lasciare la porta circa 1 cm socchiusa e chiuderla quando il vetro sarà caldo. Quando le fiamme saranno visibili e tutta la legna avrà preso fuoco, chiudere l'ingresso di aria primaria.



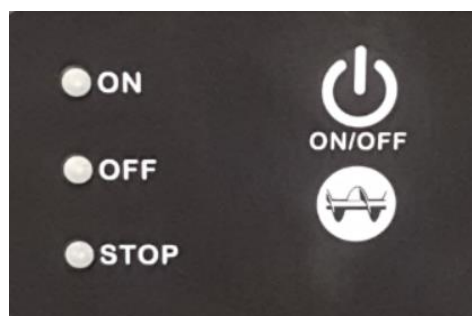
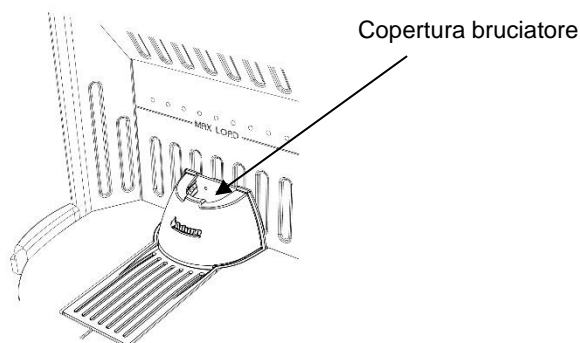
La stufa potrebbe diventare calda durante l'uso. Nella confezione è incluso un guanto di sicurezza per operare sulla stufa.

3.3.3 Come aggiungere il pellet?

Posizionare lo scivolo in dotazione nella fessura posta sulla parte superiore del silo. Il pellet va distribuito aiutandosi con un attizzatoio per riempirlo fino alla massima capienza (circa 15 kg).

Durante il primo utilizzo le coclee dovranno caricarsi di pellet:

Aprire la porta della camera di combustione, sollevare e spostare la copertura del bruciatore (il cono in ghisa con il logo Aduro) in modo da poter verificare la fuoriuscita del pellet. Chiudere la porta. Tenere premuto il pulsante raffigurante la coclea e le coclee inizieranno a trasportare il pellet dal silo al bruciatore (solo a fiamma spenta). Rilasciare il pulsante dopo circa 12 minuti, quando vedrete il pellet a circa 2 cm dallo sbocco del bruciatore. Riposizionare la copertura in ghisa e chiudere la porta. Nella sezione 5 troverete un elenco dei possibili allarmi.



3.3.4 Utilizzo del bruciatore a pellet

Premere il pulsante **ON/OFF** ed attendere fino a quando il pulsante **ON** si illuminerà di verde fisso. L'accensione della stufa inizierà automaticamente ed il pellet inizierà a bruciare. Durante la fase di accensione la camera di combustione si riempirà di fumo. Le prime fiamme appariranno dopo circa 6 minuti. Le normali prestazioni verranno raggiunte dopo circa 15 – 20 minuti.

Quando la temperatura fumi raggiungerà i 90 gradi, la stufa passerà dalla fase di "riscaldamento" alla modalità "normale" e riprenderà a funzionare in base alle ultime impostazioni. Si potranno variare manualmente i 3 livelli di potenza senza utilizzare la app, agendo sul pulsante raffigurante una coclea, posto esattamente sotto il pulsante **ON/OFF** sul display.

- Livello 3 (100 % di potenza): la luce del pulsante ON è costantemente verde.
- Livello 2 (50 % di potenza): la luce del pulsante ON lampeggia velocemente in verde.
- Livello 1 (10 % di potenza): la luce del pulsante ON lampeggia lentamente in verde.

Premere il pulsante **ON/OFF** oppure utilizzare la app per interrompere la combustione del pellet.

La funzione pellet garantisce un'accensione di circa 24 ore con il silo pieno ed il livello di potenza 1, 12 ore al livello 2 ed 8 ore al livello 3. La stufa può funzionare giorno e notte se il pellet viene aggiunto per tempo.

3.3.5 Utilizzo della stufa in funzione ibrida

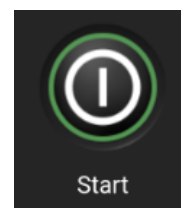
A Stufa “fredda”

Caricare la legna nel focolare come illustrato al punto 3.3.1 – disponendo con cura alcuni tronchetti piccoli sopra il bruciatore a pellets. Accendere il bruciatore come illustrato al punto 3.3.2 (o tramite l'App). Una volta acceso il fuoco, tirare la leva di regolazione d'aria fino alla posizione 1 per attivare l'Aduro Tronic. Raggiunti i 275C il bruciatore pellet si disattiverà automaticamente.

Durante la combustione a pellet

Quando la stufa è accesa in modalità pellet è sempre possibile aggiungere legna da ardere, facendo attenzione a richiudere la porta entro 3 minuti. Dopo aver aperto con attenzione la porta, il carico del pellet si interromperà e la spia di allarme lampeggerà in rosso. Aggiungere legna della giusta qualità rispettando la linea di carico massimo e richiudere la porta. La stufa riprenderà la combustione a pellet e si fermerà automaticamente quando la legna avrà preso fuoco facendo raggiungere la temperatura dei fumi a circa 275 gradi. A questo punto la stufa funzionerà in modalità legna.

Se viene utilizzata la funzione “livello di calore” sulla app e si vuole far ripartire la stufa quando la legna sarà bruciata, si può impostare la stufa in modalità standby premendo il pulsante mostrato in figura. La stufa ora rimarrà in standby fino a quando la temperatura dei fumi non sarà scesa sotto i 100 gradi, quindi ripartirà automaticamente attivando la funzione pellet. Anche utilizzando la funzione “temperatura ambiente desiderata” la stufa si accenderà automaticamente quando la temperatura dei fumi scenderà sotto i 100 gradi.



IMPORTANTE

Quando viene aperta la porta durante la combustione a pellet, il bruciatore si disattiva temporaneamente. La spia rossa ALARM indica che la porta è stata aperta. **Dal momento dell'apertura, sarà necessario richiudere la porta entro 3 minuti.** Alla chiusura della porta, la spia rossa si disattiverà e la stufa riprenderà la funzione pellet. Se la porta rimarrà aperta per più di 3 minuti, alla chiusura della porta il bruciatore rimarrà disattivato. La luce verde lampeggiante indica che la stufa è in funzione ma il bruciatore pellet rimarrà disattivato fino a quando la temperatura dei fumi non sarà scesa al di sotto dei 100C.

Per spegnere la funzione pellet durante la combustione ibrida basta premere il pulsante **ON/OFF** (o usare l'app)

3.4 In che modo uso la stufa?

La stufa è progettata per una combustione *intermittente*. Ciò significa che ogni accensione deve formare delle braci prima di una riaccensione.

Per ottenere la migliore combustione, regolare la potenza / calore con il materiale di combustione. Piccoli pezzi di legno producono una combustione più potente rispetto a pezzi di legno grandi, dato che più grande sarà la superficie, maggiore sarà la quantità di gas che viene rilasciata. In pratica la quantità di legna nella

camera di combustione determina anche la resa della combustione. Si ottiene una combustione ottimale aggiungendo due tronchetti di legna. Aggiungerne di più se si desidera un effetto più intenso.

La quantità nominale di calore emessa si ottiene bruciando circa 1,5 kg di legna per ora, costituita da 3 tronchetti della lunghezza di circa 21 cm.

3.5 Combustibili raccomandati

3.5.1 Legna e bricchetti di legna

Legna e tronchetti di legna. Si consiglia di utilizzare ceppi di legno di latifolia tagliati, spaccati e conservati da almeno 1 anno all'aperto ed al coperto per proteggerli dalla pioggia. La legna conservata all'interno tende ad essere troppo secca e bruciare troppo in fretta. L'albero dovrebbe preferibilmente essere abbattuto in inverno, quando l'umidità assorbita arriva fino alle radici. Per una combustione ottimale, l'umidità della legna non deve superare il 18%, corrispondente a circa un anno di stoccaggio all'aperto ed al coperto. L'umidità della legna può essere misurata per mezzo di un misuratore di umidità oppure spargendo del detersivo ad un'estremità del tronchetto e soffiando all'altra estremità. Se la legna è abbastanza asciutta si formeranno delle bolle. La legna deve essere tagliata in pezzi con un diametro di circa 10 cm ed una lunghezza massima di 39 cm. Se si utilizza legna troppo umida si riduce notevolmente l'efficienza della stufa, aumentando la produzione di particolato.

È proibito bruciare legno verniciato, legno trattato, truciolato, carta e altri rifiuti. La combustione di questi materiali potrebbe danneggiare l'ambiente, la stufa e la vostra salute. I combustibili fossili non possono essere utilizzati.



Non rimuovere la copertura del bruciatore durante la combustione a legna o pellet (rimuoverla solo per le operazioni di pulizia). Non utilizzare mai legna con chiodi o altri corpi estranei per non danneggiare la coclea. Non mettere mai pellet nella camera di combustione, il pellet deve raggiungere il bruciatore solo dal silo della stufa.

3.5.2 Pellet

Utilizzare solo pellet Ø6 mm con una massima lunghezza di 40 mm – tipo ENplus qualità A1. Raccomandiamo l'uso di pellet di buona qualità e preferibilmente di colore chiaro. La qualità del pellet di legna ha diretta influenza sul livello di rumorosità, l'efficienza e l'intervallo di pulizia della stufa.

Potete ricevere più informazioni visitando il sito www.aduro.it/aduro-hybrid nel menu "Pellet".

4. Il camino

La combustione ottimale si ottiene con un tiraggio costante del camino di 10-14 Pascal (Pa) misurato nella canna fumaria posta nella parte superiore della stufa (in caso di utilizzo di un ottimizzatore di tiraggio). Tuttavia, con tiraggio naturale (canna fumaria senza ottimizzatore) le condizioni ottimali del tiraggio saranno tra 18-25 Pa. Ci sono molti fattori che influiscono sul tiraggio del camino, inclusa la temperatura esterna, la forza del vento e la presenza di edifici circostanti. Fatte salve le norme locali, non vi sono requisiti riguardo all'altezza specifica del camino, ma dovrà essere abbastanza alto da fornire un buon tiraggio. Se il tiraggio del camino consigliato non viene raggiunto, si potrà verificare la fuoruscita di fumo dalla porta e dal retro della stufa.

Dati per il calcolo del camino	Legno
Temperatura fumi [a 20°C]	273
Tiraggio del camino alla potenza di prova [mbar]/[Pa]	0,13/13
Flusso di gas di scarico [g/s]	5,7

4.1 Tiraggio insufficiente

Se la canna fumaria è troppo corta, presenta perdite o non è adeguatamente isolata, potranno verificarsi problemi di tiraggio (farsi aiutare dallo spazzacamino). Il tiraggio nella fase iniziale dovrà essere sufficiente a garantire una combustione pulita e l'assenza di fuoruscite di fumo dalla camera di combustione. Raccomandiamo pertanto un minimo di 5 Pa in condizioni di stufa/camino freddi.

Quando la combustione è iniziata e la temperatura inizia a salire, è importante che il tiraggio raggiunga un'area stabile compresa tra 18 e 25 Pa (un'ora dall'accensione). Questo intervallo è importante per raggiungere una combustione pulita ed evitare problemi quali accumulo di pellet o fuoruscite di fumo. Raccomandiamo per questo motivo di testare il tiraggio della vostra canna fumaria quando questa è fredda e quando sarà calda dopo 1 un'ora dall'accensione.

In condizioni pratiche, specialmente con clima freddo, il tiraggio potrà variare. Per questo per avere una migliore indicazione delle prestazioni del camino è importante effettuare la misurazione a caldo. Se il vostro spazzacamino giudica positivamente la vostra canna fumaria ma continuate a riscontrare problemi di accensione in modalità "a legna", provare ad allungare la fase di accensione della legna aggiungendo una maggiore quantità di prodotti accendifuoco, per cercare di scaldare ulteriormente la canna fumaria. La canna fumaria raggiungerà le sue massime prestazioni solo quando sarà calda. Aggiungere 2 o 3 tronchetti secchi quando si sarà formato uno strato di brace.

Durante la modalità "pellet" non sarà possibile accendere la stufa in presenza di insufficiente tiraggio e la stufa darà l'allarme "accensione fallita". In questo caso, resettare l'allarme e ritentare. Se ancora la stufa non si accenderà, provare a scaldare la canna fumaria accendendo la stufa in modalità "legna" e far partire la modalità "pellet" subito dopo. Se non è possibile ottenere naturalmente un valore ottimale del tiraggio, è possibile installare un ottimizzatore come ad esempio Aduro DraftOptimizer.

4.2 Canna fumaria e fumi

Alcune condizioni atmosferiche potrebbero causare la fuoruscita di fumo dalla porta e dalla parte iniziale del raccordo canna fumaria. Durante inverni freddi o in presenza di temperatura rigide e temporali e la canna fumaria non viene utilizzata di frequente, potrebbe crearsi un tappo di freddo nel camino peggiorando il tiraggio naturale.

In queste condizioni potrebbe essere difficile accendere la stufa e del fumo potrebbe fuoruscire dalla stessa. Pertanto raccomandiamo in questi casi di accendere sempre un pò di legna nella camera di combustione prima di avviare la funzione “pellet”.

4.3 Tiraggio e combustione del pellet

La combustione del pellet viene influenzata dal tiraggio nella canna fumaria. Se necessario si potrà stabilizzare il tiraggio con dispositivi aggiuntivi quali Aduro DraftOptimizer.

È possibile connettere Aduro DraftOptimizer alla Aduro H1 e controllarlo automaticamente. Per altre informazioni visitare il sito www.aduro.it.

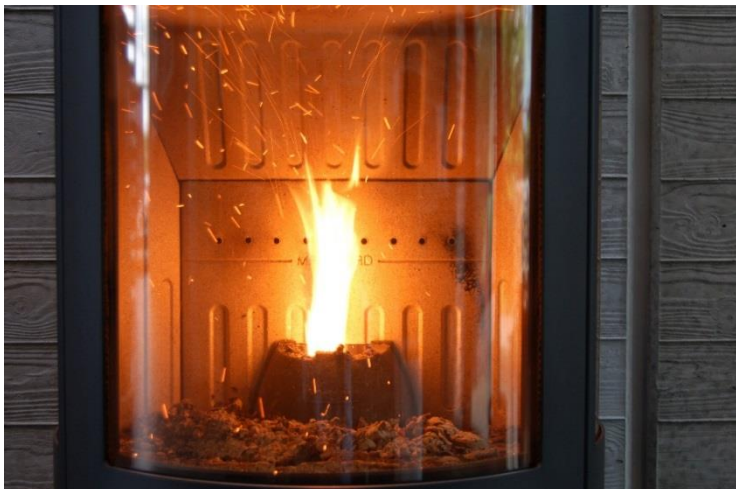
Aduro Hybrid ha una serie di impostazioni standard riguardanti la velocità della coclea e la ventola, per raggiungere una combustione pulita ed efficiente ma potrebbe essere necessario modificare e personalizzare queste impostazioni adattandole alla propria installazione. Le modifiche andranno effettuate in particolare in base alla canna fumaria, la connessione ad essa ed altri fattori esterni. Per maggiori informazioni sulle funzioni, la calibrazione ed altre domande frequenti, visitare il nostro sito internet all'indirizzo www.aduro.it.

Di seguito, 3 esempi di combustione del pellet in funzione del livello di tiraggio:

Fiamma ottimale



La fiamma genera un gran numero di “scintille”: il tiraggio è eccessivo



Le fiamme sono basse e il bruciatore è sovraccarico: tiraggio insufficiente



È possibile compensare parzialmente un inadeguato valore del tiraggio, incrementando la velocità della ventola della stufa. L'operazione è possibile dal menu di servizio della app.

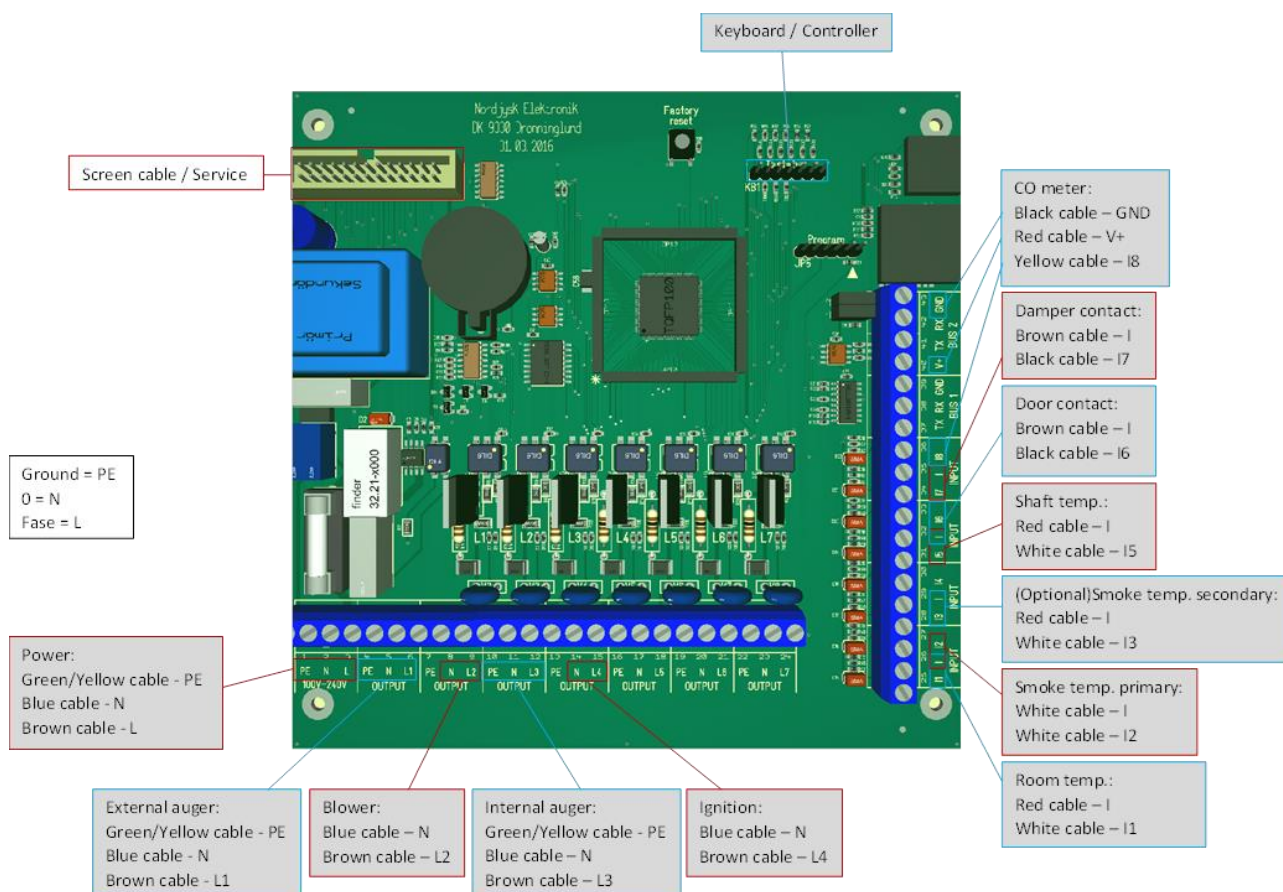
5. Controller Aduro H1

Aduro H1 è dotata di una funzione Allarme. Durante lo status Allarme l'approvvigionamento del pellet viene immediatamente sospeso.

- SMOKE SENSOR: Errore sensore fumo
- SHAFT SENSOR: Errore sensore coclea.
- TERMO: Sensore coclea troppo caldo
- DOOR CONTACT: Porta aperta
- PELLET DAMPER: Leva pellet chiusa.
- EXIT: Errore coclea esterna
- FUEL: Temperatura fumi troppo bassa – errore combustione/pellet esaurito
- LIGHTING: Errore accensione.
- CO: Sensore CO (Monossido di Carbonio)

Durante la funzione Allarme la spia rossa viene accesa.

Una volta identificata e risolta la causa dell'allarme, è possibile rimettere la stufa in funzione premendo due volte il tasto **ON/OFF**.



Lo sviluppo dell'elettronica offre nuove possibilità ma richiede sviluppo ed aggiornamenti del software.

Quando comprate una stufa Aduro Hybrid, gli aggiornamenti della app e del firmware sono inclusi per 5 anni dall'acquisto. Dopo questo periodo potrebbero essere a pagamento.

6. Manutenzione



Tutte le operazioni di manutenzione vanno effettuate con stufa fredda e con presa elettrica scollegata.

6.1 Manutenzione quotidiana – combustione a pellet

Prima di aggiungere pellet, effettuare la pulizia del bruciatore sotto la sua copertura. Attendere il raffreddamento della stufa, aprire la porta e rimuovere la copertura in ghisa recante il logo Aduro. Spazzolare le ceneri in direzione della griglia e farle depositare nel cassetto raccogli cenere. Evitare di far cadere ceneri ed altri residui nel foro di sbocco del pellet e della candeletta. Riposizionare la copertura in ghisa.

Svuotare il raccogli cenere quando necessario.

Bruciatore

Raccomandiamo due operazioni di manutenzione durante la settimana: una pulizia veloce durante l'accensione della stessa (non più lunga di 3 minuti a causa del sensore porta) ed una pulizia approfondita quando la stufa è spenta e fredda. Raccomandiamo una pulizia veloce 2 volte al giorno ed una approfondita ogni 4 giorni.

Durante la pulizia veloce, pulire sotto la copertura in ghisa aiutandosi con il guanto in dotazione ed utilizzare una chiave a pappagallo per spostarla su un lato. Pulire le ceneri e riposizionare la copertura. Durante la pulizia approfondita, rimuovere i pannelli in vermiculite ed aspirare accuratamente le ceneri dalla camera di combustione e dalla coclea.

6.2 Manutenzione regolare – quando necessario

Ceneri

Svuotare il cassetto raccogli cenere prima che questo sia pieno. Lasciare sempre un sottile strato di cenere nella camera di combustione per ottenere un effetto isolante ed agevolare l'accensione successiva.

Rimuovere la copertura in ghisa del bruciatore e rimuovere le ceneri con un aspirapolvere. Potete aiutarvi appoggiando della carta da cucina arrotolata a formare una sorta di guarnizione contro lo sbocco della coclea e quindi agire con un aspirapolvere.

Vetro

Legna umida, tiraggio insufficiente ed un uso errato della stufa, possono macchiare il vetro della stessa. È possibile procedere alla pulizia utilizzando un panno umido immerso nelle ceneri fredde e strofinato contro il vetro. Aduro fornisce una spugna riutilizzabile specifica per la rimozione dello sporco: Aduro Easy Clean. Non è necessario l'utilizzo di acqua o detersivi.

Verificare le condizioni ed il posizionamento delle guarnizioni ed il serraggio delle viti di sostegno del vetro dopo l'installazione della stufa.

Silo del pellet

Esaurire tutto il pellet e spazzolare il silo.

6.3 Manutenzione periodica – dopo circa 500 ore di utilizzo

Pulire il ventilatore se l'ambiente di ventilazione è particolarmente polveroso. Spazzolare la camera di combustione. Pulire il foro della candeletta posizionato sulla destra del bruciatore aiutandosi con un cacciavite piccolo.

Per altre informazioni sulla manutenzione, visitare il sito www.aduro.it.

6.4 Manutenzione annuale

La manutenzione annuale deve essere effettuata da un professionista. Contattare il vostro rivenditore per ulteriori informazioni.

6.5 Altre operazioni di manutenzione

Guarnizioni

Le guarnizioni intorno al vetro sono soggette a normale usura. Ne raccomandiamo una regolare ispezione e la sostituzione in caso di fuoruscita di fumo.

Camera di combustione

I pannelli in vermiculite sono soggetti a normale usura e vanno sostituiti in presenza di rotture più grandi di 0,5 cm. La durata del rivestimento dipende da quanto spesso e quanto intensivamente la stufa viene utilizzata. Potete procedere autonomamente alla sostituzione. Sul sito www.aduroshop.com sono disponibili set di ricambio pronti all'uso.

Pulire la Aduro H1

La superficie della stufa è trattata con vernice Senotherm® resistenti al calore. Le operazioni di rimozione della polvere devono avvenire unicamente con un panno morbido ed asciutto. Non usare alcool o altri solventi per non intaccare la vernice.



Non usare acqua per pulire la stufa. La superficie svilupperà ruggine se esposta all'umidità.

L'interno della Aduro H1 ed il raccordo canna fumaria possono essere puliti attraverso la porta o in alternativa attraverso l'apertura di pulizia dalla canna fumaria. Il pannello di vermiculite superiore (deflettore fumi) può essere rimosso. Per consentire il completo accesso alla parte superiore della camera di combustione, è necessario rimuovere anche il deflettore in acciaio. La pulizia dell'interno della stufa va eseguita una volta all'anno o più frequentemente in base all'uso. Questo lavoro potrà essere eseguito dal vostro spazzacamino o il vostro installatore.

Riparazione della superficie

Le stufe Aduro sono ricoperte da una vernice resistente al calore fino a 500 gradi. In caso di graffi o segni di usura sulla superficie, è possibile comprare sul sito www.aduroshop.com una bomboletta di vernice nero metallico e procedere autonomamente a rinnovare l'aspetto della vostra stufa.

Pezzi di ricambio ed alterazioni

Utilizzare unicamente parti di ricambio originali. Ogni forma di alterazione è vietata, in quanto la stufa non sarà più conforme alle condizioni di fabbricazione approvate. Potrete comprare parti di ricambio originali sul sito www.aduroshop.com.

7. Accessori

È disponibile una vasta gamma di accessori per aumentare l'esperienza d'uso delle stufe Aduro: set di pulizia, cesti porta legna, griglie, piastre da pavimento in vetro o acciaio, raccordi di scarico, Aduro Easy Firelighter e spugne Aduro Easy Clean. Per ulteriori informazioni, visitare <https://www.aduro.it/accessori>.

8. Diritto di reclamo e garanzia

In accordo con le leggi sul commercio in vigore in Danimarca, avete un diritto di reclamo di due anni a partire dalla data di acquisto di Aduro H1, conservate per questo motivo la vostra ricevuta d'acquisto.

Tutte le stufe a pellet possono richiedere una regolazione dell'aria di combustione e della velocità della coclea per ottimizzarne il funzionamento ed ottenere una combustione efficace e pulita. Aduro AS ed i partner di assistenza post vendita possono monitorare e regolare le stufe sul cloud Aduro. Tuttavia, è possibile solo se la stufa è collegata al cloud tramite Wi-Fi. Aduro AS non potrà quindi trattare i reclami riguardanti il funzionamento e la combustione se la stufa non è connessa ad internet.

Se avete difficoltà a collegare ad internet la vostra stufa, questo potrebbe dipendere dalla rete Wi-Fi locale, dal router o dal telefono utilizzati. Potrete trovare indicazioni sul Wi-Fi sul nostro sito aduro.it - ma non è responsabilità di Aduro AS garantire una connessione stabile e sufficiente. È possibile acquistare una visita di un tecnico che verifichi la connessione ad internet prima di poter attivare i reclami relativi alla combustione ed alle funzioni di Aduro. In alternativa, alcuni rivenditori Aduro offrono questa assistenza.

La garanzia non copre:

- Danni derivanti da installazione ed uso errati della stufa, surriscaldamento e manutenzione errata o mancante della stufa, ecc.
- Parti di servizio consumabili (vetro, guarnizioni, pannelli refrattarie, maniglie, scivoli, superfici verniciate, candeletta di accensione, sensori / interruttori, griglia in ghisa), che sono soggetti a normale usura. Potrete acquistare queste parti nel nostro webshop www.aduroshop.com.
- Danni causati da sovratensioni elettriche, acqua (di condensa) all'interno e intorno al camino, tiraggio eccessivo, insufficiente o instabile nel camino e mancata manutenzione / pulizia.
- Montaggio o smontaggio in relazione alle riparazioni in garanzia.

- Costi di trasporto in relazione alle riparazioni durante il periodo di garanzia.
- Danni alla stufa causati da circostanze esterne o danni causati dalla stufa ad altri oggetti.