

PILLEOVN

## EVIA



---

DK

Installation, brug og vedligeholdelse

---

## INDHOLDSFORTEGNELSE

---

Oplysninger vedrørende sikkerheden	4
Generelle oplysninger (dimensioner)	5
Udpakning	7
Installation	8
Beklædning	15
Instruktioner for brug	19
Vedligeholdelse	30
Gode råd for eventuelle problemer	33

---

Betjeningens originalsprog er italiensk

Undertegnede EDILKAMIN S.p.A. med hovedsæde i  
Via Vincenzo Monti 47 - 20123 Milano CVR-nummer/  
momsnummer 00192220192

Erklærer under eneansvar, at  
Pilleovnene, som er angivet nedenfor, opfylder  
bestemmelserne i forordning EU 305/2011 og den  
harmoniserede europæiske standard EN 14785:2006

PILLEOVNE af varemærket  
EDILKAMIN med betegnelsen EVIA

SERIENUMMER: Ref. typeskilt  
Ydelseserklæring: (DoP - EK n° 164):

Det erklæres desuden at:  
træpilleovnene EVIA  
opfylder kravene i de europæiske direktiver:  
2014/35/EU - Lavspændingsdirektiv  
2014/30/EU - Direktiv om elektromagnetisk kompatibilitet

Kære kunde

Tillykke med dit valg af vores produkt, som vi takker dig for. Før du bruger det, beder vi dig til at læse brugsanvisningen grundigt for at være i stand til bedst muligt og i total sikkerhed at kunne udnytte ydeevnerne.

Denne betjeningsvejledning er en del af produktet. Vi beder dig om at opbevare den i hele produktets levetid. Hvis den går tabt, kan du bede forhandleren om en kopi, eller du kan downloade den på hjemmesiden [www.edilkamin.com](http://www.edilkamin.com).

### Betjeningsvejledningens målgruppe

Denne betjeningsvejledning er beregnet til:

- dem, som bruger produktet i hjemmet ("BRUGER")
- teknikeren, som installerer produktet ("INSTALLATØR")

Det er anført nederst på siden med et stribe, hvem siden henvender sig til (BRUGER eller INSTALLATØR).

### Generelle anvisninger

Når du har pakket produktet ud, skal du sikre dig, at det er intakt, og at alle dele er blevet leveret.

Ved funktionsfejl skal du straks henvende dig til den forhandler, hvor du har købt produktet. Her skal du aflevere en kopi af garantibeviset og kvitteringen for købet.

Installation og brug af enheden skal overholde alle lokalt og nationalt gældende love samt europæiske standarder. I forbindelse med installationen henvises til de nationale og lokale bestemmelser for det, som ikke udtrykkeligt er nævnt her.

Illustrationerne i denne betjeningsvejledning er omtrentlige. De repræsenterer ikke altid det specifikke produkt, og de er på ingen måde kontraktligt bindende.

#### SYMBOLFORKLARING

I nogle dele af denne betjeningsvejledning er der anvendt symboler:



#### ADVARSEL:

Læs omhyggeligt og sæt dig ind i meddelelsen, for manglende overholdelse af indholdet kan medføre alvorlige skader på produktet og bringe brugerens sikkerhed i fare.



#### INFORMATION:

Manglende overholdelse af meddelelsen kan forringe brugen af produktet.



#### FREMGANGSMÅDE:

Følg instruktionerne for de beskrevne procedurer.

### Identifikation af produktet og garanti.

Produktet identificeres entydigt af et nummer, "kontrollalonen", som findes på garantibeviset.

Vi beder dig om at gemme:

- Garantibeviset, som du har fundet i produktet
- Kvitteringen for købet, som du har modtaget af forhandleren
- Overensstemmelseserklæringen, som udstedes af installatøren.

Garantibetingelserne findes på garantibeviset, som er vedlagt produktet.

**Idriftsættelsen**, dvs. den første tænding, skal i Italien udføres af en autoriseret tekniker ifølge UNI 10683. Vi anbefaler, at dette sker i lande, så produktet udnyttes bedst muligt.

Idriftsættelsen består af:

- kontrol af installationsdokumenterne (overensstemmelseserklæring) og selve installationens faktiske tilstand
- justering af produktet ud fra de reelle installationsbetingelser og brug
- instruktion af slutkunden og overrækkelse af supplerende dokumentation (idriftsættelsesformular)

Idriftsættelsen gør det muligt at udnytte alle produktets funktioner og effektivitet i total sikkerhed.

Idriftsættelsen er nødvendig for at aktivere producenten Edilkamins standardgaranti. Standardgarantien er kun gyldig i det land, hvor produktet er blevet købt.

Hvis der ikke foreligger en idriftsættelse udført af en autoriseret tekniker, kan Edilkamin ikke imødekomme krav iht. standardgarantien. Se mere herom på garantibeviset, som ligger inde i produktet. Ovenstående udelukker ikke forhandlerens lovpligtige ansvar og retlige garanti.

Garantien dækker under alle omstændigheder kun beviste produktfejl og f.eks. ikke problemer, som skyldes installation eller justering.

- Pilleovnen er ikke beregnet til at blive anvendt af personer med fysiske, sansemæssige eller intellektuelle begrænsninger, således heller ikke af børn.
- Produktet er ikke beregnet til madlavning.
- Produktet er beregnet til at forbrænde træpiller i kategorien A1 iht. UNI EN ISO 17225-2 i den mængde og på den måde, som er beskrevet i denne betjeningsvejledning.
- Produktet er beregnet til indendørs brug og i lokaler med normal luftfugtighed.
- Opbevar produktet på tørre steder og ikke udsat for vejrlig.
- Med hensyn til den lovpligtige standardgaranti henvises til garantibeviset, som er vedlagt produktet. Hverken Edilkamin eller forhandleren hæfter for skader, som skyldes forkert installation eller vedligeholdelse.

Sikkerhedsrisici kan være forårsaget af:

- installation i uegnede lokaler, især udsat for risiko for brand. Produktet MÅ IKKE INSTALLERES I LOKALER med brandfare.
- Kontakt med ild og varme dele (f.eks. glas eller rør). RØR IKKE VED DE VARME DELE og, brug altid den medfølgende handske, når pilleovnen er slukket men stadig varmt.
- Kontakt med elektriske spændingsførende dele (indvendige). ÅBN ALDRIG IND TIL PILLEOVNENS INDVENDIGE DELE, MENS STRØMMEN ER TILSLUTTET. Der er fare for elektrisk stød.
- Brug af uegnede produkter til optænding (f.eks. sprit). SPRAYALDRIG VÆSKER OG BRUGALDRIG FLAMMEKASTER TIL AT TÆNDE PILLEOVNEN. Der er fare for alvorlige forbrændinger og skader på personer og genstande.
- Brug af andet brændsel end træpiller. BRUG ALDRIG BRÆNDKAMMERET TIL AT BRÆNDE AFFALD, PLAST ELLER ANDET MATERIALE END TRÆPILLER. Du risikerer snavse produktet til, brand i skorstenen og kan forårsage skader på miljøet.
- Rengøring af varmt brændkammer. BRUG IKKE STØVSUGEREN, NÅR BRÆNDKAMMERET ER VARMT. Du risikerer at skade støvsugerens og eventuel røg i omgivelserne.
- Rengøring af røgkanalerne med forskellige produkter. UDFØR IKKE GØR DET SELV-RENGØRINGER MED BRANDFARLIGE PRODUKTER. Der er risiko for brand eller at flammen slår tilbage.
- Rengøring af det varme glas eller med uegnede produkter: GØR ALDRIG GLASSET RENT, NÅR DET ER VARMT, HVERKEN MED VAND ELLER ANDRE RENGØRINGSMIDLER END DEM, SOM ER ANBEFALET TIL GLAS. Glasset kan revne og få irreversible skader.

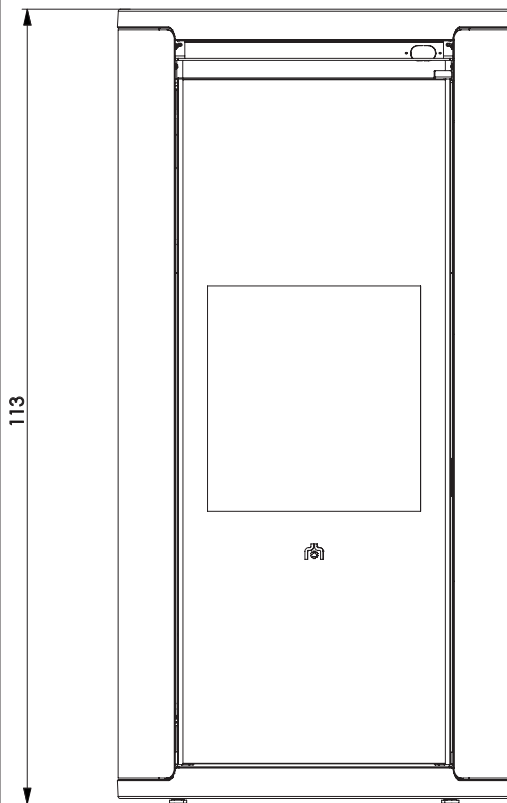
- Opbevaring af brandfarlige materialer på afstande, som ikke overholder sikkerhedsafstandene, som er anført i denne vejledning. LÆG IKKE VASKETØJ PÅ PRODUKTET. PLACER IKKE TØRRESTATIVER TÆTTERE PÅ PILLEOVNEN END DE ANFØRTE SIKKERHEDSAFSTANDE. Hold alle former for brandfarlige væsker bort fra produktet. Der er fare for brand.
- Tildækning af ventilationsåbningerne i lokalet og luftindtaget. VENTILATIONSÅBNINGERNE OG SKORSTENEN PÅ IKKE DÆKKES TIL. Der er fare for at røgen strømmer tilbage til omgivelserne med fare for personer og genstande.
- brug af produktet som støtte eller stige. STIG ALDRIG OP PÅ PRODUKTET, OG BRUG DET IKKE SOM STØTTE. Der er fare for skader på personer og genstande.
- Brug af produktet som åben brændkammer. BRUG ALDRIG PRODUKTET MED ÅBEN LUGE.
- Der kan slippe glødende materiale ud gennem den åbne luge. Kast IKKE glødende materiale bort uden for produktet. Der er fare for brand.
- Brug vand som slukningsmiddel i tilfælde af brand. TILKALD BRANDVÆSNET i tilfælde af brand.

Tag aldrig selvstændige initiativer, hvis du er i tvivl, men ret henvendelse til forhandleren eller installatøren.

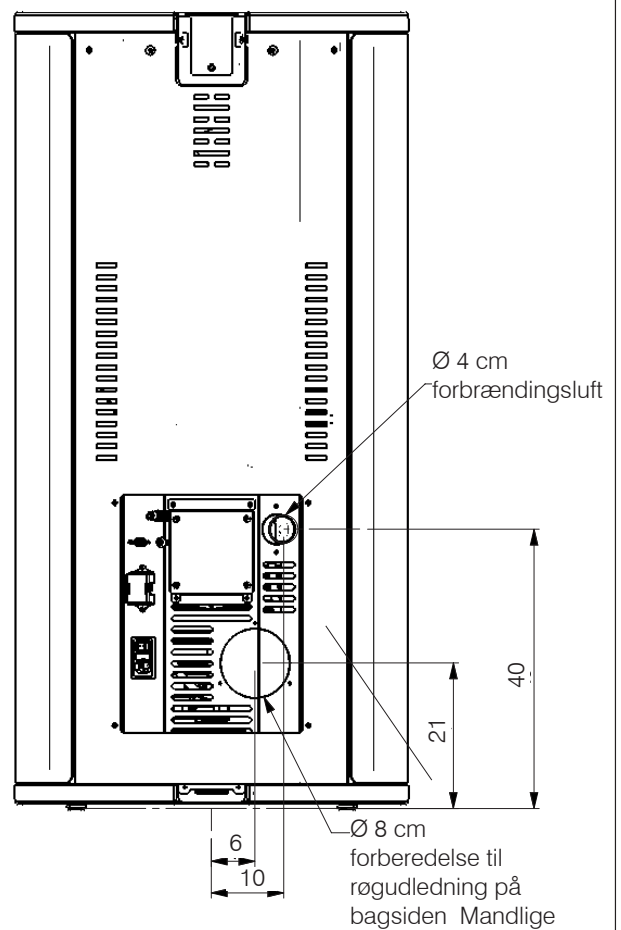
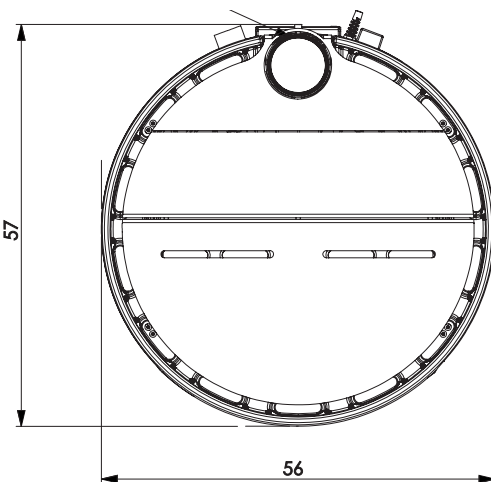
Af hensyn til din egen og andres sikkerhed skal du læse instruktionerne for brug i denne betjeningsvejledning omhyggeligt igennem.

Tænd kun produktet, efter at have samlet det og monteret beklædningen. Fare for utilsigtet adgang til elektriske dele under spænding.

MÅL (cm)



Ø 8 cm standard røgdledning på toppen  
Kvindelige



**TEKNISKE EGENSKABER i henhold til EN 14785**

	Nominel effekt	Reduceret effekt	
Nyttig effekt	8,2	2,4	kW
Ydelse	91,5	93,3	%
CO-emission ved 13% O <sub>2</sub>	0,015	0,047	%
Røgstemperatur	136	70	°C
Brændselsforbrug *	1,8	0,5	kg/h
Beholderkapacitet	17		kg
Aftræk	12	10	Pa
Selvfungerende	10	29	ore
Opvarmelig mængde **	215		m <sup>3</sup>
Diameter røgkanal (han-samlestykke på bagsiden, hun-samlestykke på toppen)	80		mm
Diameter for luftindtagsrør (han)	40		mm
Vægt med emballage	123		kg

\* Til beregning af forbruget anvendes en brændværdi på 4,8 kW/Kg

\*\* Rumdimensionen, som kan opvarmes, er beregnet med et varmebehov på 33 Kcal/m<sup>3</sup> pr. time.

**TEKNISKE DATA FOR DIMENSIONERING AF SKORSTEN** som under alle omstændigheder skal overholde angivelserne i den vedlagte oversigt og installationsreglerne for hvert enkelt produkt

	Nominel effekt	Reduceret effekt	
Udgangstemperatur på røg ved udledning	180	108	°C
Minimumsaftræk	0,01		Pa
Røgkapacitet	4,8	2	g/s

**ELEKTRISKE SPECIFIKATIONER**

Strømforsyning	230 Vac +/- 10% 50 Hz
Gennemsnitligt strømforbrug	25- 70 W
Strømforbrug i standby	4 kW
Strømforbrug ved tænding	300 W
Fjernbetjeningens frekvens (medfølger)	2,4 GHz
Beskyttelse	Sikring 4 AT, 250 VAC 5x20

Ovennævnte data er kun vejledende og måles under certificeringsfasen hos anerkendte organer.

EDILKAMIN S.p.A. forbeholder sig retten til at ændre produkterne med henblik på at indføre forbedringer uden yderligere forvarsel.

**FORBEREDELSE OG UDPAKNING**

Emballagen består af materialer, som hverken er giftige eller skadelige. Derfor kræver de ingen særlig bortskaffelsesprocedure.

Slutbrugeren er ansvarlig for opbevaring, bortskaffelse og eventuel genbrug i overensstemmelse med gældende lovgivning.



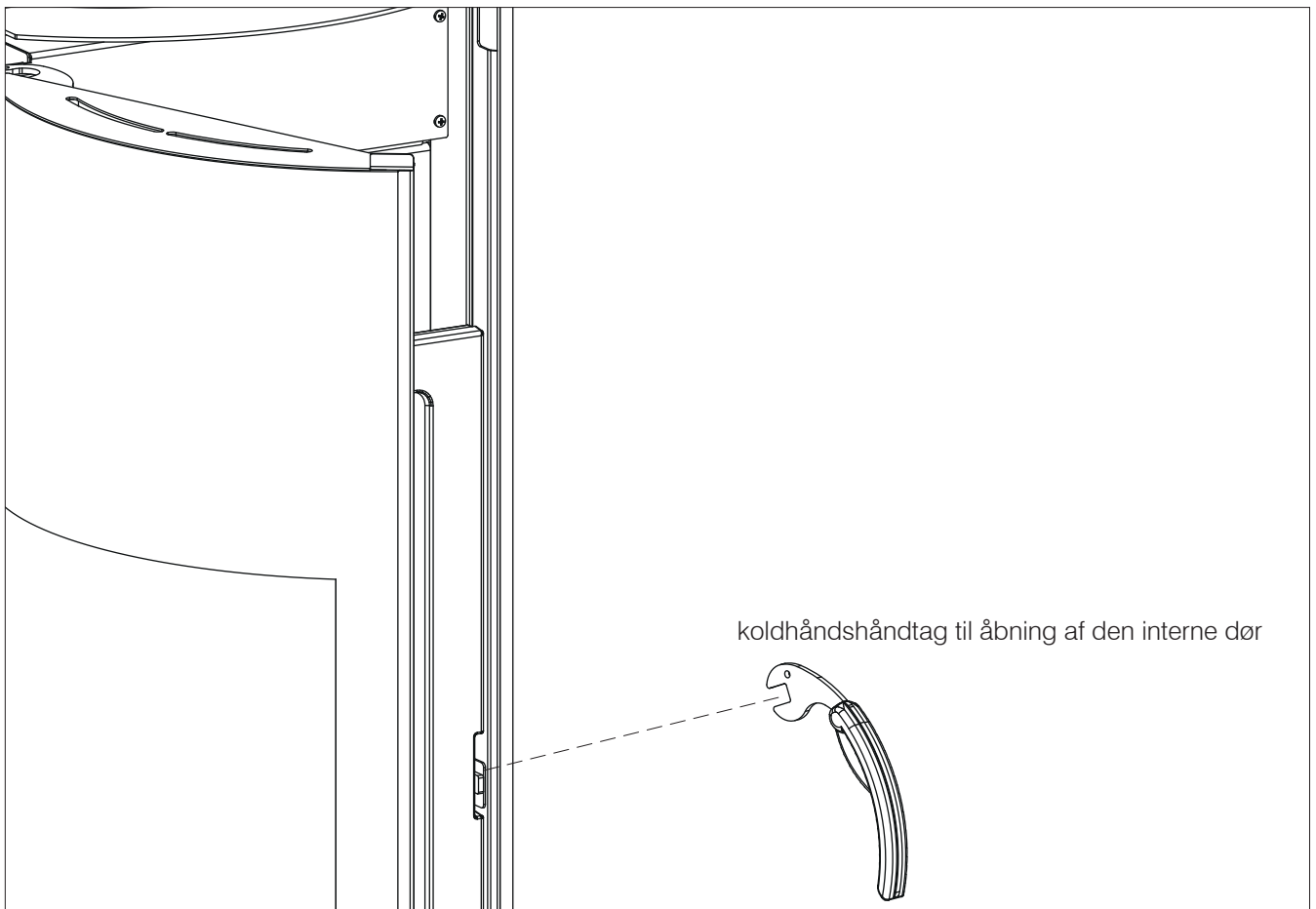
Det anbefales at udføre alle bevægelser med pilleovnen i lodret position. Brug egnet transport- og løfteudstyr, som overholder de gældende sikkerhedsbestemmelser. Vend aldrig emballagen på hovedet, og vær forsigtig med delene, som skal monteres.



Emballagemateriale (fx plastik, folie, film) kan være farligt for børn. Det kan medføre fare for kvælning. Hold emballagen på afstand af børn.

Ovnen har to døre:

- en pyntedør: træk den imod dig for at åbne den
- en intern: brug det aftagelige håndtag (koldhåndshåndtag) for at åbne den.



koldhåndshåndtag til åbning af den interne dør

**EMBALLAGE**

Leveringen består af to pakker:

- en med selve pilleovnens struktur
- en med sider og befæstningselementer (se beskrivelse på de efterfølgende sider)

Inde i pakken med pilleovnen findes:

- fjernbetjening
- garantibevis
- handske
- denne betjeningsvejledning
- affugtningsalt,
- strømkabel.

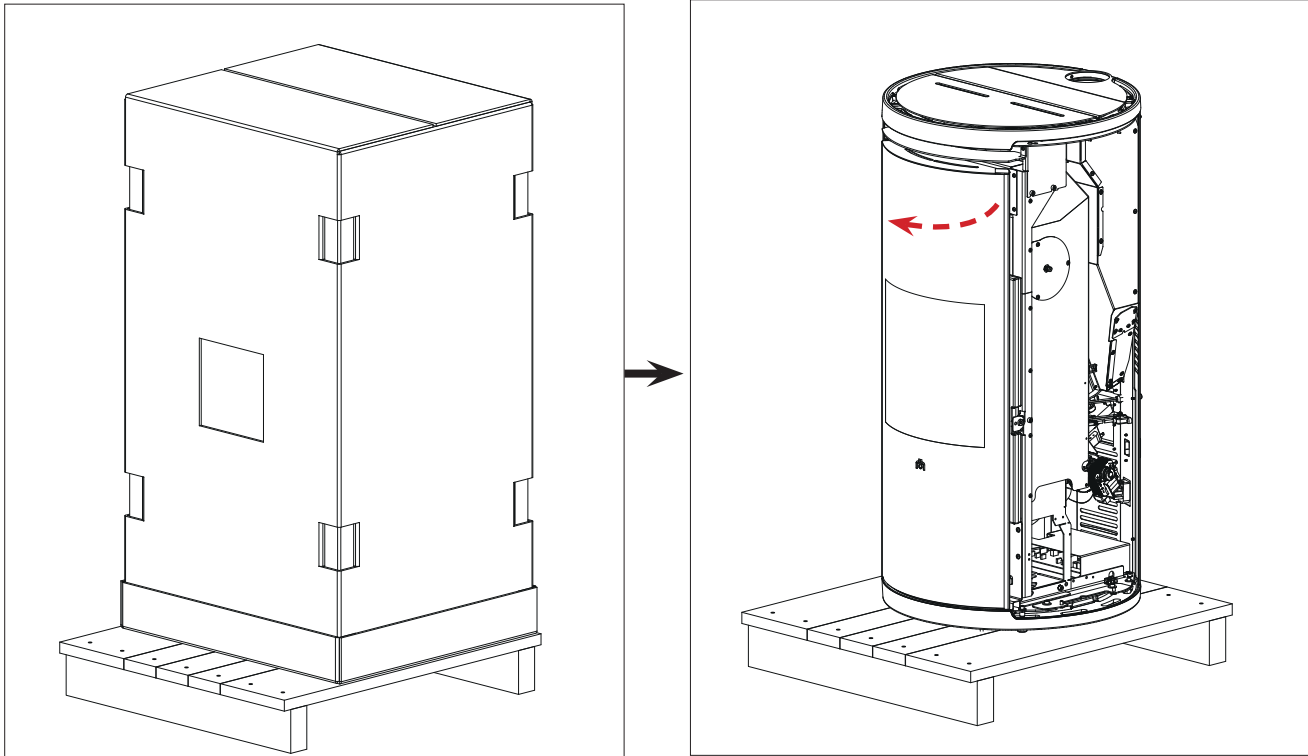
Koldhåndshåndtag til åbning af den interne dør ligger på pallen.

**SÅDAN FJERNES BRÆNDOVNEN FRA PALLEN**

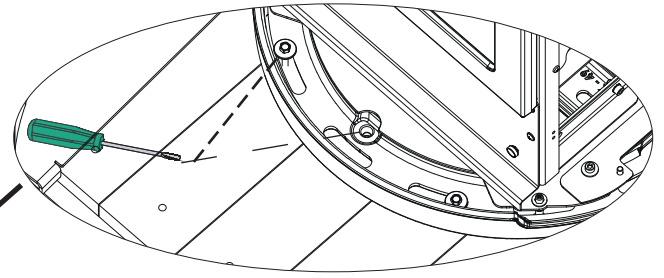
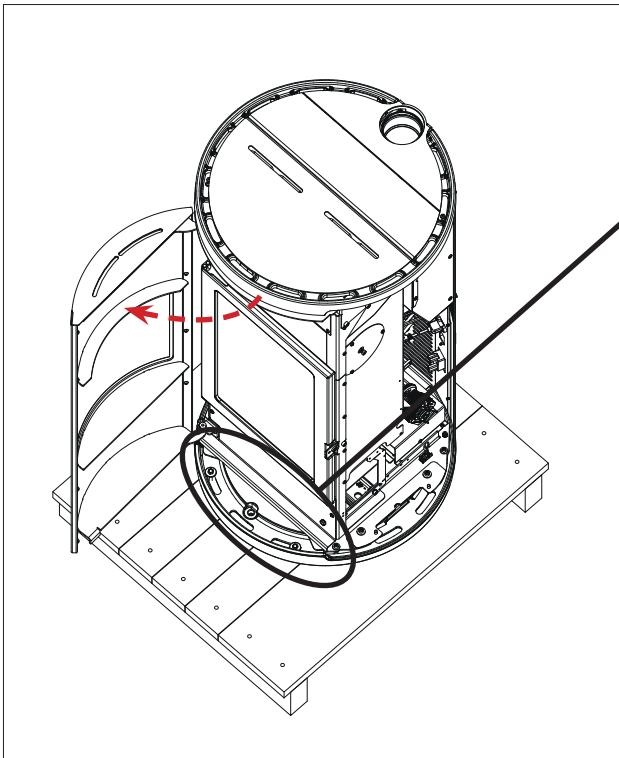
Brændeovnen fjernes fra pallen på følgende måde (se figuren herunder):

1. fjern papemballagen
2. åbn pyntedøren og løsn skruen med spændskive.
3. fjern det bageste (fastskruede) beslag

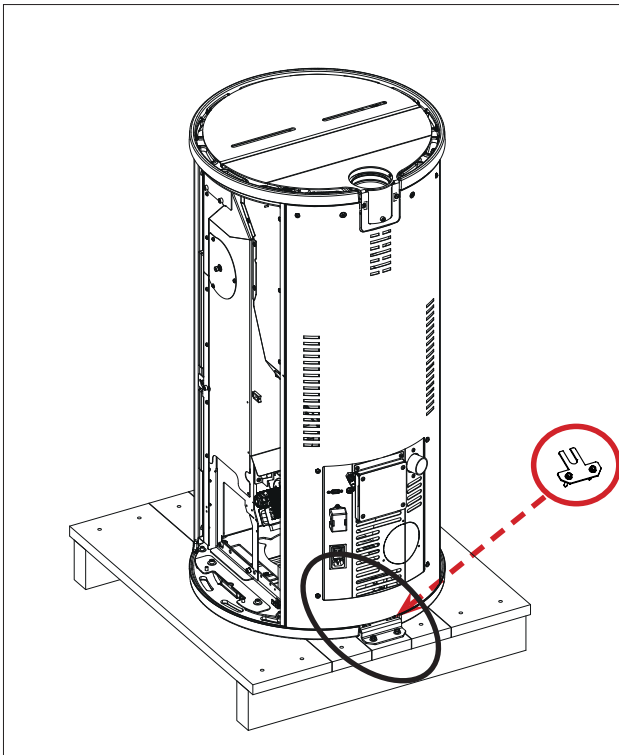
FORSØG IKKE AT FJERNE PALLEN, INDEN DE FORRESTE SKRUE ER LØSNET, SOM KAN SES, NÅR PYNTEDØREN ER ÅBNET







Oversigt over skruer med spændskive



Oversigt over bageste fastskruede beslag

**RØGUDGANG**

Ovnen leveres konfigureret til udgang af røggasrøret på toppen.

For at benytte røgdudledningen bagpå findes ekstraudstyr, som kan fås salgsstedet.

Sættet leveres med brugsanvisning. Handlingen må kun udføres af en tekniker.

## INTRODUKTION TIL INSTALLATIONEN

Vi minder om, at:

- installationen skal udføres af kvalificeret personale;
- installation og brug af produktet skal overholde alle lokalt og nationalt gældende love samt europæiske standarder. I Italien gælder standarden UNI 10683;
- i tilfælde af installation i boligblok, skal man spørge administratoren om lov på forhånd.

I det følgende kan du finde nogle generelle anvisninger, som ikke erstatter de lokalt gældende bestemmelser, og som ikke friholder installatøren for noget ansvar.

### Kontroller, at lokalet er egnet til installationen

- Rummets volumen skal være på over 15 m<sup>3</sup>.
- Gulvet skal kunne bære produktets og tilbehørets vægt.
- Produkts opstilling skal være plan.
- Det er ikke tilladt at installere pilleovnen i sovekamre, på badeværelser og i lokaler, hvor der findes andre produkter, som suger forbrændingsluft fra det samme rum eller i lokaler med eksplosiv atmosfære. Eventuelle udsugningsblæsere, hvis de anvendes i de samme omgivelser eller rummet, hvor produktet er installeret, kan give problemer med aftrækket.
- I Italien skal kompatibiliteten vurderes ifølge UNI 7129 og UNI 10683, hvis der findes gasprodukter.

### Beskyttelse mod varme og sikkerhedsafstande

Alle bygningens overflader, som støder op til produktet, skal være beskyttet mod overopvarmning. Isoleringsforanstaltninger afhænger af den type overflade, som findes på stedet.

Produktet skal installeres i overensstemmelse med de følgende sikkerhedsbestemmelser:

- mindst 10 cm afstand fra siderne og bagsiden til brændbare materialer.
- der må ikke befinde sig antændelige materialer foran pilleovnen inden for en afstand på mindre end 80 cm. Hvis ovnen befinder sig i et rum med væg af træ eller andre antændelige materialer, skal røgkanalen afdækkes på egnet vis.

Hvis installationen udføres på et gulv i brændbart og/eller brandfarligt materiale eller med utilstrækkelig bærekraft anbefales det at placere produktet på en stål- eller glasplade for at fordele vægten. Forhør dig hos forhandleren om mulighederne.

### Bemærkninger om placering af produktet

Produktet er designet til at fungere under alle klimatiske betingelser. Under særlige forhold som f.eks. stærk vind skal sikkerhedssystemerne eventuelt gribe ind og slukke produktet.

Kontakt Edilkamins autoriserede tekniske assistance.

## SKORSTENSSYSTEM (Røggaskanal, skorsten og skorstensterminal)

Dette kapitel er udarbejdet i overensstemmelse med de europæiske standarder EN 13384, EN 1443, EN 1856 og EN 1457. Installatøren skal tage hensyn til disse samt eventuelle yderligere lokalt gældende bestemmelser. Den betjeningsvejledning erstatter på ingen måde de gældende love og bestemmelser.

Produktet skal tilsluttes et passende røggasudledningssystem, som sikrer, at røggasen, som produceres under forbrændingen.

Inden pilleovnen opstilles, skal installatøren kontrollere, at skorstensrøret er velegnet til formålet.

### RØGGASKANAL, SKORSTEN

Røggaskanalen (kanalen, som forbinder dysen for røggassens udgang fra brændkammeret med indgangen til skorsten) og skorstenen skal blandt andet være i overensstemmelse med følgende bestemmelser:

- kun ét produkt må udlede til røggaskanalen (det er ikke tilladt at lade flere produkter udlede sammen)
- de skal fortrinsvis forløbe lodret
- de må ikke have nogen del med modsatrettet hældning
- de skal have et indvendigt, helst rundt tværsnitsareal og under alle omstændigheder med et forhold mellem de nedre sider på 1,5
- de skal slutte på taget med et passende skorstensterminal; det er ikke tilladt at udlede røgen direkte fra væggen eller til lukkede rum, heller ikke selvom de er udendørs
- de skal være udført i materiale, med en brandreaktionsklasse A1 ifølge UNI EN 13501 eller tilsvarende nationale standarder
- de skal have de nødvendige certificeringer med korrekt mærkeplade på skorstensrøret, hvis de er udført i metal
- de skal have det oprindelige tværsnit eller må først variere over produktets udgang og ikke langs skorstenen.

### RØGKANALEN

Ud over de generelle krav, som gælder for røggaskanalen og skorstenen, gælder desuden følgende for røggaskanalen:

- den må ikke udføres i fleksible metalmaterialer
- den skal være isoleret, hvis den passerer igennem ikke-opvarmede rum eller udendørs
- den må ikke passere gennem lokaler, hvor det ikke er tilladt at opstille varmegeneratorer af forbrændingstypen, hvor der er brandfare eller som ikke kan kontrolleres
- den skal tillade at sod kan fjernes og skal kunne inspiceres
- den må højst have 3 kurver med en maks. vinkel på 90°
- den skal være udført som en enkel, vandret linje med en maksimal længde på 3 meter af hensyn til aftrækket. Husk dog, at lange rørstrækninger øger ophobning af snavs og er vanskeligere at gøre rent.

**SKORSTENSØRET:**

Ud over de generelle krav, som gælder for røggaskanalen og skorstenen, gælder desuden følgende for skorstensrøret:

- det må kun bruges til udledning af røggas
- det skal være korrekt dimensioneret, så røggassen kan udledes (EN 13384-1)
- det skal helst være isoleret, i stål med indvendigt rundt tværsnit. Hvis det er rektangulært, må hjørnerne ikke have en radius på mindre end 20 mm, og der skal være et forhold mellem de indvendige mål på  $<1,5$
- det skal have en minimumshøjde på 1,5 meter
- det skal have konstant tværsnit
- det skal være vandtæt og termisk isoleret for at sikre aftrækket
- der skal så vidt muligt være et kammer til opsamling af uforbrændte rester og eventuel kondens
- hvis skorstenen allerede forefindes, skal den renses for at undgå en eventuel brandfare
- generelt anbefaler vi at kanalisere skorstenen, hvis diameteren er over 150 mm.

**KANALISERET SYSTEM:**

Ud over de generelle krav, som gælder for røggaskanalen og skorstenen, gælder desuden følgende for et kanaliseret system:

- det skal fungere med negativt tryk
- det skal kunne inspiceres
- det skal overholde alle lokale bestemmelser.

**SKORSTENSTERMINALEN**

- skal være vindbeskyttet
- skal have et tværsnit, som svarer til skorstensrøret og et tværsnit ved røgdudgangen, som er mindst det dobbelte af skorstenens indvendige tværsnit
- i tilfælde af dobbelte skorstene (med god afstand på mindst 2 meter fra hinanden) skal skorstensterminalen, som modtager røggassen fra et fast brændselsprodukt, eller den højeste af de to være mindst 50 cm højere end den anden
- skal være over refluxområdet (i Italien med reference til standarden UNI 10683, pkt. 6.5.8)
- Skal tillade, at skorstenen kan vedligeholdes

**UDVENDIGT LUFTINDTAG**

Generelt anbefaler vi to forskellige måder til at sikre den nødvendige lufttilstrømning til forbrændingen.

**Indirekte luftindtag**

På gulvniveau udføres et luftindtag med en nytteoverflade (netto net eller andre beskyttelser) på mindst 80 cm<sup>2</sup> (10 cm diameter).

For at undgå træk anbefaler vi at placere luftindtaget bag pilleovnen eller bag en radiator.

Vi fraråder, at luftindtaget placeres foran produktet for på den måde at undgå generende luftstrømme.

**Direkte luftindtag\***

Udfør et luftindtag med en nytteoverflade (netto net eller anden beskyttelse) med et tværsnit, som svarer til hullet til luftindgangen på bagsiden af produktet.

Tilslut luftindtaget til hullet, også gerne med et fleksibelt rør. Øg rørets diameter, hvis røret ikke er glat. Vurdér belastningstab.

Vi anbefaler ikke at overskride en længde på 5 meter og ikke mere end 3 kurver for ikke at forringe aftrækket i skorstenen.

Luften kan komme fra et tilstødende lokale hvis:

- luften kan strømme frit uden forhindringer gennem permanente åbninger, som kommunikerer med fri, udendørs luft
- lokalet, som støder op til installationslokalet, aldrig er i undertryk i forhold til de udendørs omgivelser
- det tilstødende lokale ikke fungerer som garage eller benyttes til andre aktiviteter, som rummer en brandfare, ikke er et badeværelse eller soveværelse
- det tilstødende ikke er et af ejendommens fælleslokaler

Italien angiver standarden UNI 10683, at ventilationen er tilstrækkelig, også når der er sikret en opretholdelse af trykforskellen mellem de udendørs og indendørs omgivelser, som svarer til eller er lavere end 4 PA (standarden UNI EN 13384-1).

Ansvaret påhviler installatøren, som udsteder overensstemmelseserklæringen.

### KONTROL AF ELEKTRISK TILSLUTNING (sæt strømstikket i et let tilgængeligt sted)

Pilleovnen er udstyret med et strømkabel, der skal tilsluttes en stikkontakt på 230 V 50 Hz, fortrinsvis med termomagnetisk kontakt.

Spændingsvariationer på mere end 10 % kan forstyrre pilleovnens drift.

Denelektriske installation skal være i overensstemmelse; kontrollér især jordforbindelsens effektivitet.

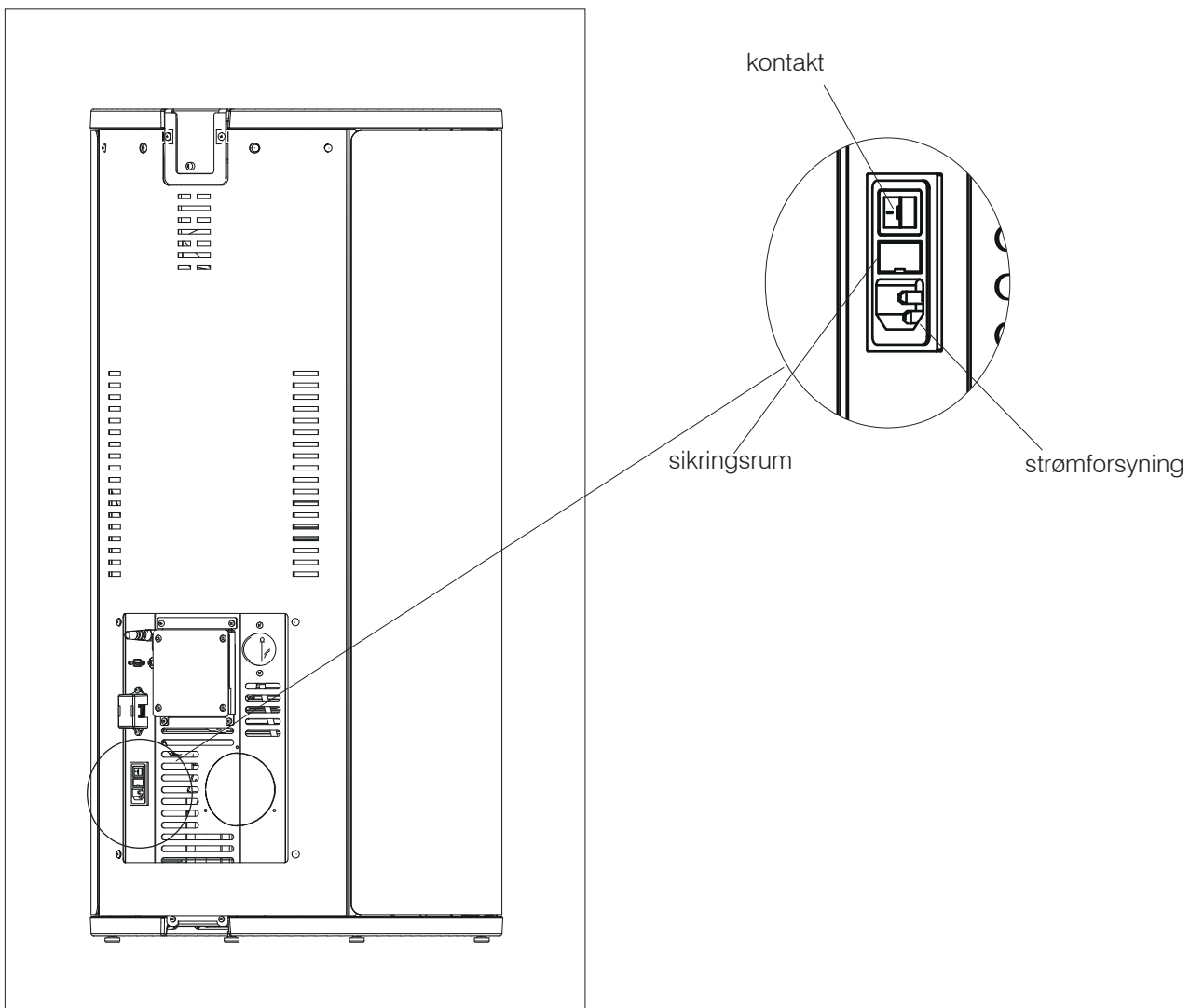
Hvis jordforbindelsen ikke er effektiv forårsager det fejlfunktion, som Edilkamin ikke kan lægges til last for.

Strømforsyningsledningen skal have et tilstrækkelig tværsnit til produktets effekt.

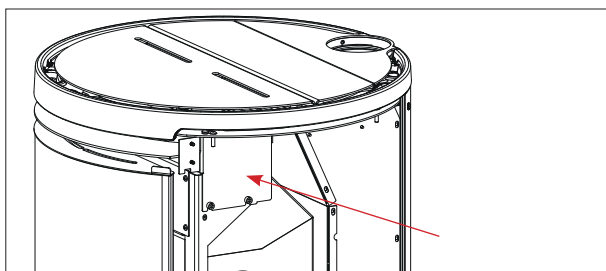
Strømforsyningsledningen må ikke komme i kontakt med de varme røggasrør eller andre af pilleovnens varme dele.

Strømmen sluttes til pilleovnen ved at bringe kontakten fra positionen 0 til positionen 1.

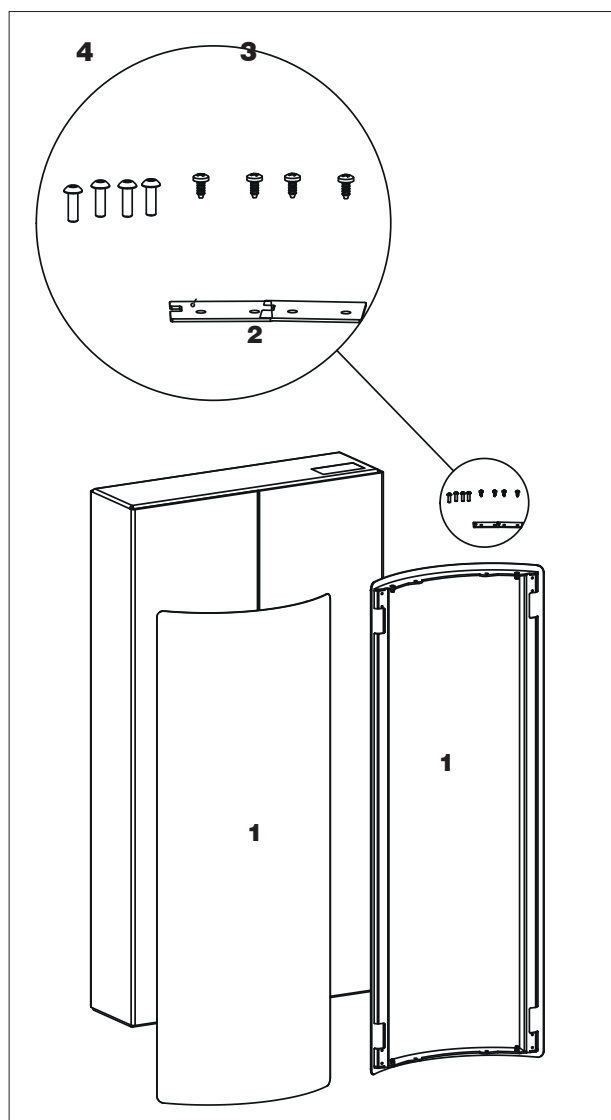
Kontakten på pilleovnens bagside er udstyret med en sikring 4 A.



Inden installation af brændeovnens beklædning, skal man sørge for at "skubbe" toppen i bund (helt i bund) ved at løsne de 2 fastgøringskruer og derefter fastskruer dem igen, som vist på billedet herunder.



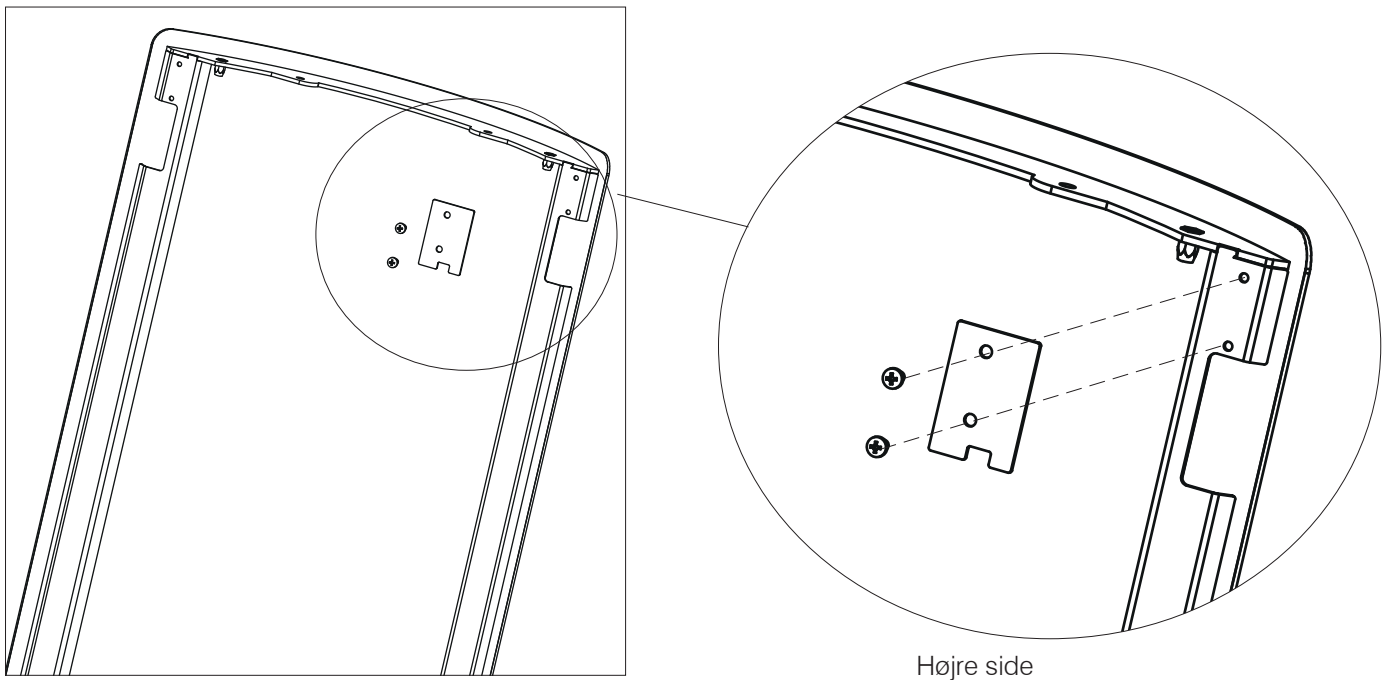
Beskrivelse	Se figurerne nedenfor	Antal
Stålside	(1)	2 stk.
Dæksideplade	(2)	2 stk.
Selvskærende skruer 4.2x9,5 (til fastskruning af sideplade)	(3)	4 stk.
Sort skrue M5x16 (til fastskruning af siden til strukturen)	(4)	4 stk.



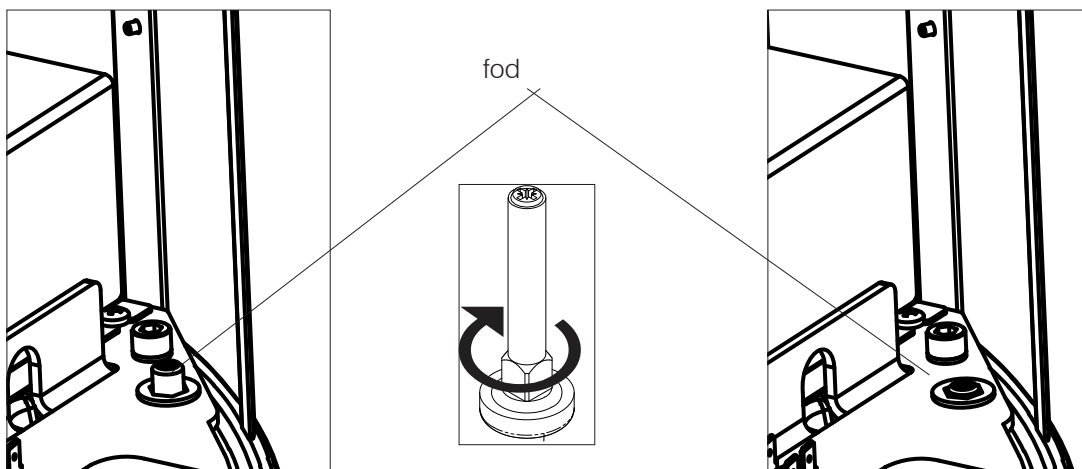
**TEGNINGERNE ER VEJLEDENDE OG NYTTIGE TIL MONTERING, MEN HENVISER IKKE ALTID TIL DEN SPECIFIKKE MODEL.**

Benyt følgende fremgangsmåde for at montere beklædningen. Figuren viser højre side.

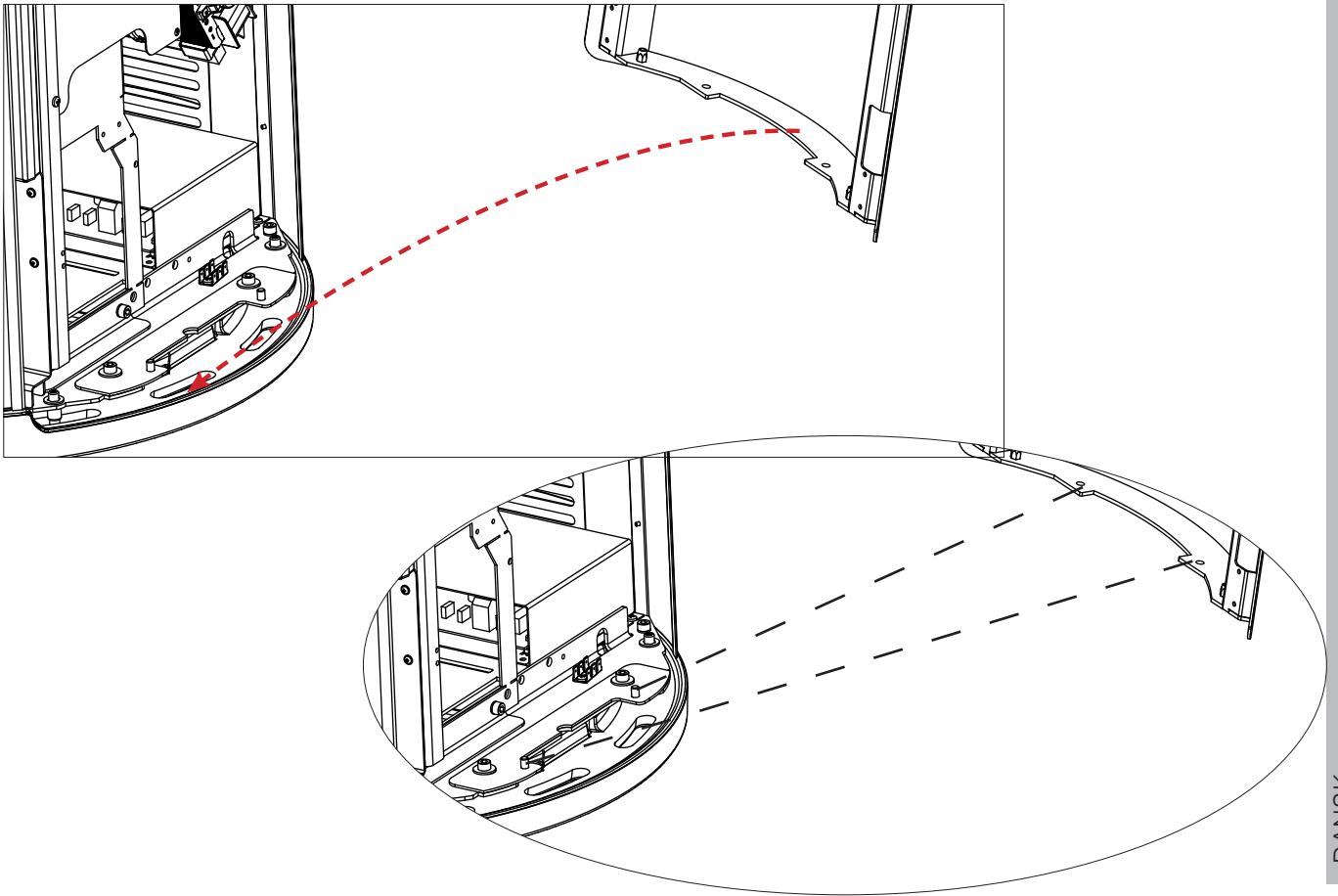
**Klargør siden ved at fastskruer pladen.**



**Inden siderne isættes skal man justere fødderne på række med pejseindsatsen.**



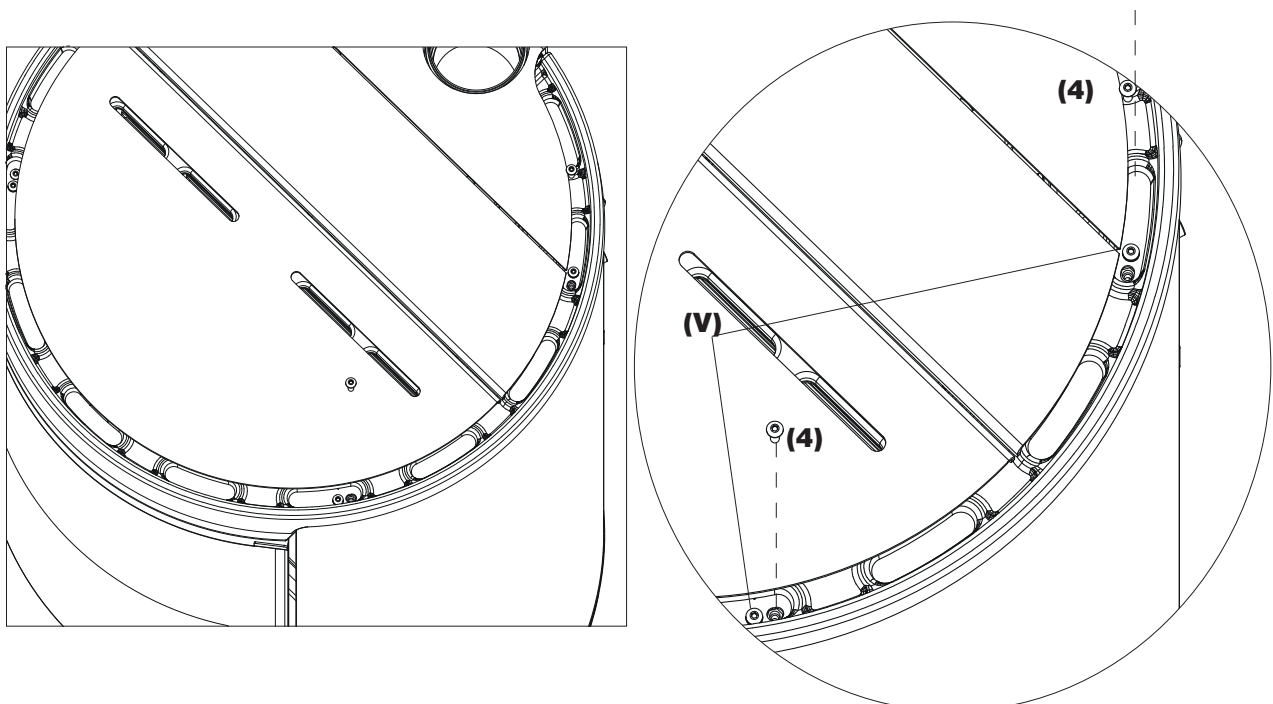


**Indsæt siden på de nederste tappe****Fastskrú siden øverst.**

Placer (uden at fastskrúe) de medfølgende skrúer (4)

Fastskrú de to skrúer (V).

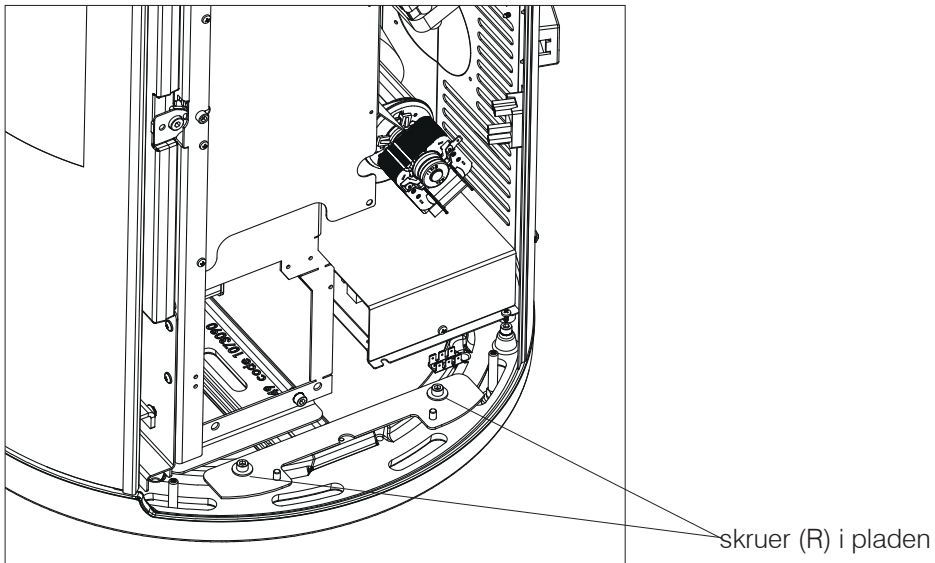
Fastskrú derefter skrúerne (4).



**Gentag handlingen på den anden side for at montere det andet sidestykke.**

**Mulige justeringer**

For at justere eventuelle skævheder, ud over at justere på skruerne (V) og (4), kan man tage siden af og justere på skruerne (R) på nederste plade.



**FASER INDEN IDRIFTSÆTTELSE**

- Sørg for at have læst og sat dig ind i hele denne betjeningsvejledning og dens indhold
- Fjern alle brændbare komponenter fra produktet (manualer, mærkater osv.). Især skal mærkaterne fjernes fra glasruden
- Sørg for, at teknikeren, som har udført den første tænding, også udfører den første opfyldning af pillebeholderen (se side "Påfyldning af piller")



Tænd kun produktet, efter at have samlet det og monteret beklædningen.

**BRÆNDELSE**

Brug træpiller i klasse A1 iht. standarden UNI EN ISO 17225-2 eller tilsvarende lokale standarder, som fastlægger følgende egenskaber.

diameter 6 mm

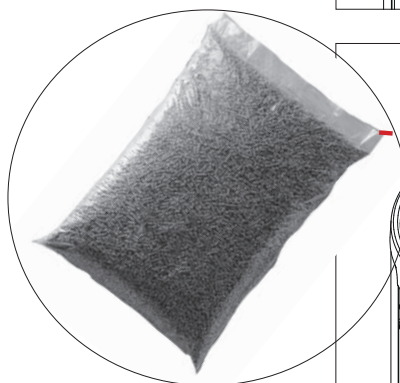
længde 3-4 cm

fugtindhold < 10 %

Af hensyn til miljøet og din sikkerhed, må du IKKE brænde f.eks. plast, lakeret træ, kul og barkaffald. Brug ikke pilleovnen som et forbrændingsanlæg.



Advarsel  
Brug andre brændselstyper kan skade produktet.

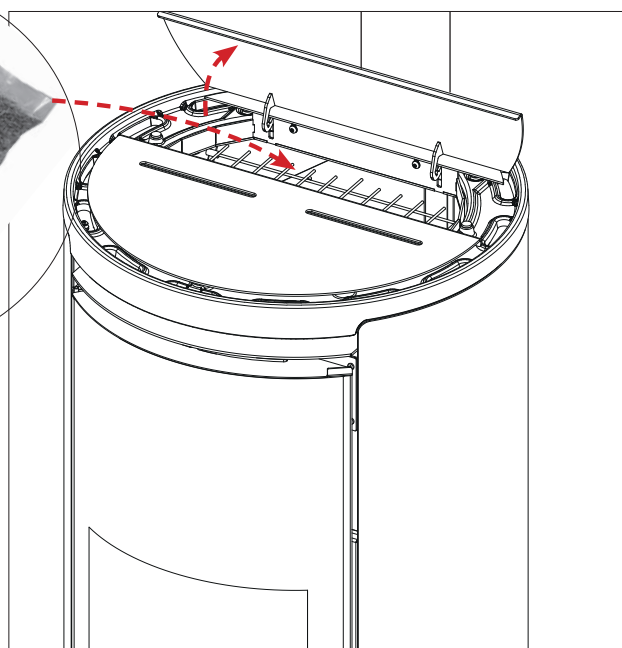
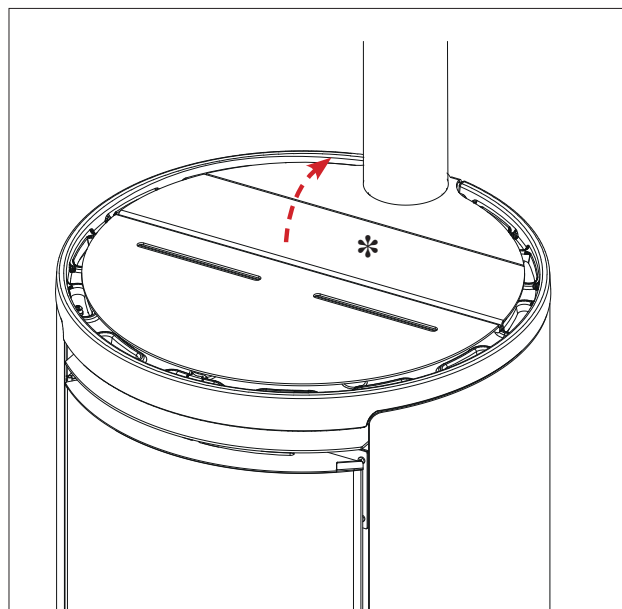
**PÅFYLDNING AF PILLER I BEHOLDEREN**

Der er adgang til pillebeholderen ved løfte låget\*.



Når pilleovnen er varm, må pillesækken IKKE LÆGGES på den øverste rist. Brug den tilhørende handske, hvis ovnen fyldes op, mens den er i funktion og dermed varm.

**Pas på ikke at røre ved røgdledningsrøret, hvis det er varmt.**



Under de første par tændinger kan være en svag lugt af maling, som forsvinder i løbet af kort tid.

**FUNKTION**

**Beskrivelse.** Funktionerne åbnes og reguleres som beskrevet nedenfor:

Tilstand	Regulerbare størrelser
MANUELT	<ul style="list-style-type: none"> <li>effektniveau</li> <li>blæserhastighed</li> </ul>
AUTOMATISK	<ul style="list-style-type: none"> <li>ønsket temperatur i omgivelserne</li> <li>blæserhastighed</li> </ul>
CRONO	<ul style="list-style-type: none"> <li>ønsket temperatur i omgivelserne, valgt for de enkelte ugedage</li> <li>blæserhastighed</li> </ul>

\* ved at sænke ventilationen modulerer brændeovnen automatisk også effekten for at opretholde den maksimale ydelse.

Pilleovnen råder desuden over følgende ekstra funktioner.

Funktion	Kan aktiveres i tilstanden	Hvad gør den
STAND BY	automatisk krono-funktion	når den ønskede temperatur er nået, slukker pilleovnen og tænder igen, hvis temperaturen falder
RELAX	manuel automatisk krono-funktion	fungere med naturlig konvektion (slukket blæser) og reducerer effekten
NIGHT	manuel automatisk	bruges til at programmere slukning efter et bestemt antal timer

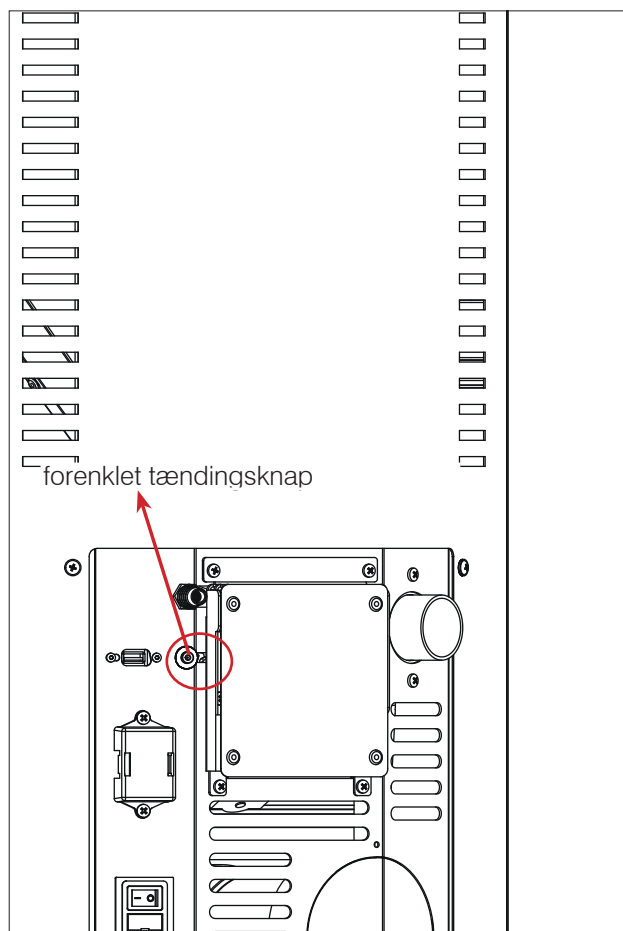
**VALGFRIE TILSLUTNINGER**

På anmodning kan teknikeren levere: udendørs termostat, telefondialer med tilslutning til det elektroniske styrekort.

**GRÆNSEFLADE**

Brugergrænsefladen er fjernbetjeningen, men hvis den ikke er til rådighed, kan pilleovnen kontrolleres ved at trykke på knappen på pilleovnens bagside (figuren herunder)

1. MED SLUKKET PILLEOVN  
tænder med et tryk på knappen i 2 sek.
2. MED TÆNDT PILLEOVN  
slukker med et tryk på knappen i 2 sek.
3. MED TÆNDT PILLEOVN I MANUEL TILSTAND  
hvis knappen trykkes en gang og slippes med det samme, øges driftseffekten.



## FJERNBETJENING

Specifikationer:

Sende-modtagemodul RF frekvens 2,4 GHz - strømforsyning med 2 batterier AAA 1,5 V på mindst 1200 mAh. Eksplosionsfare, hvis batterierne udskiftes med en forkert type.

### ON/OFF-knap

knap til manuel tænding og slukning samt fjernbetjeningens overgang til aktiv energisparefase

### touch-knapper:

**+**: tasten øger en værdi (effekt, temperatur eller blæserhastighed osv.) eller gennemruller menuen

**-**: tasten mindsker en værdi (effekt, temperatur eller blæserhastighed osv.) eller gennemruller menuen

**M**: tasten åbner menuen eller aktiverer tilstanden Relax

**OK**: tasten bekræfter, går videre til næste indstilling og fra automatisk tilstand til manuel eller omvendt

### BEMÆRK

- Fjernbetjeningen indeholder ikke programmer, som er gemt på det elektroniske styrekort; når den slukker eller udskiftes kræver det ingen omprogrammering.
- Fjernbetjeningen udveksler information med det elektroniske kort (herunder aflæsning af rumtemperaturen i den automatiske funktion) hver 2. minut eller "aktiveres" ved at trykke på ON / OFF-knappen.
- Fjernbetjeningens batterier varer et år ved normal brug. Denne varighed er vejledende og afhænger blandt andet af den type batterier, som anvendes, og brugen af fjernbetjeningen. Hverken Edilkamin eller forhandleren kan godtage et opbrugt batteri som en produktdefekt. Hvis batteriernes ladetilstand er lav vises indikationen øverst til venstre (se afsnittet "I tilfælde af problemer").



**FREMSENDELSEN AF SIGNALET FRA FJERNBETJENINGEN TIL PRODUKTET BEKRÆFTES AF ET LYDSIGNAL.**

**HVIS DU IKKE HØRER LYDSIGNALET, HAR TRYKKET VÆRET FOR KORT.**

## FJERNBETJENINGENS STRØMSPAREFUNKTION

Hvis fjernbetjeningen ikke anvendes i 20 minutter slukker displayet, fordi den strømbesparende funktion aktiveres. Displayet bliver sort uden tekst. Dette er kun en indikation for fjernbetjeningens tilstand, ikke for produktet tilstand.

Displayet genaktiveres ved at trykke på ON/OFF-knappen.

**TRYK IKKE FLERE GANGE PÅ ON/OFF-KNAPPEN. I manuel tilstand vil du uforvarende kunne komme til at tænde/ slukke produktet.**



## FJERNBETJENINGENS STRØMFORSYNING

- Åbn fjernbetjeningen i bunden, og sæt de 2 batterier ind. Vær opmærksom på polariteten.
- Tænd for strømmen til produktet.
- **TRYK PÅ KNAPPEN ON/OFF, NÅR LYDSIGNALET LYDER**

**Ellers fungerer fjernbetjeningen ikke.**

Hvis det er første tænding, og sproget endnu ikke er indstillet, vises skærmen, hvor sproget vælges.

Sproget vælges med tasterne +/- og bekræftes med knappen OK. Herefter vises bekræftelsen eller ændringen af klokkeslæt og dato. Værdien kan ændres med tasterne + og - og bekræftes med OK. Ugedagen beregnes automatisk med en evighedskalender

Displayet viser de **FORSKELLIGE TILSTANDE**, som er beskrevet i det følgende:

### - TILSTANDEN OFF

Produktet er i slukningsfase eller slukket som følge af en manuel slukning med ON/OFF på fjernbetjeningen eller pga. indgreb fra en ekstern kontakt (krono, telefonsender)

Displayet viser det aktuelle klokkeslæt, rumtemperaturen og årsagen til, at produktet er i OFF-tilstand.

Produktet er i tilstanden OFF:

manuelt indgreb fra kunden (fig. 1)

pga. strømsvigt (fig. 2)

slukket af krono-funktionen (fig. 3)

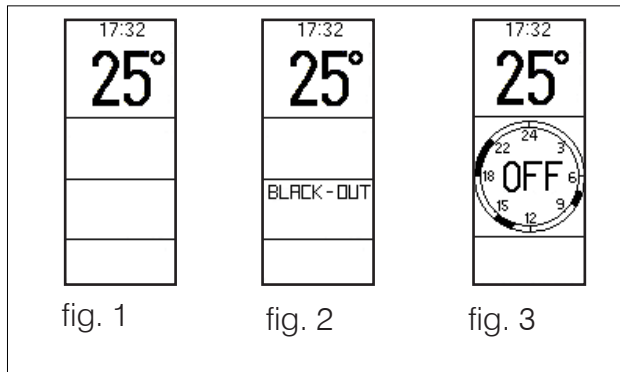


fig. 1

fig. 2

fig. 3

Fra skærbilledet OFF fortsættes til skærbilledet ON ved at trykke på ON/OFF-knappen i 3 sekunder.

Et tryk på tasterne + og - har ingen effekt.

Et tryk på tasten M åbner menu-skærmen.

### TILSTANDEN ON

Produktet er tændt.

Displayet viser (figur 4)

1. det aktuelle klokkeslæt
2. den aktuelle rumtemperatur
3. den indstillede rumtemperatur eller funktion i tilstanden Manuel
4. effektniveauet (symboliseret med flammer)
5. blæserhastigheden (vist med udfyldning af bjælkerne)

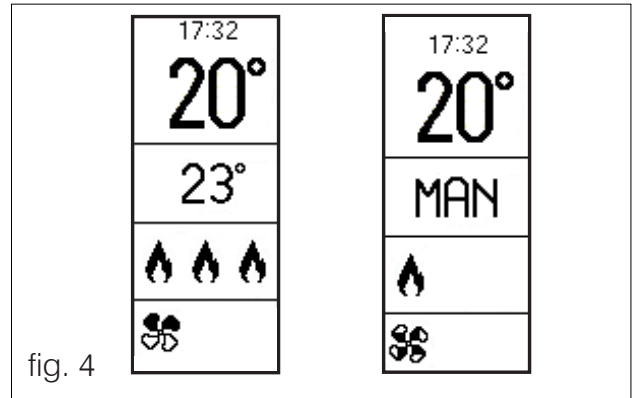


fig. 4

Hvis tidsprogrammeringen er aktiv, er 3 og 4 erstattet med dagens timeprogrammering. I midten vises den aktuelle indstilling (figur 5), og øverst til højre temperaturniveauet.

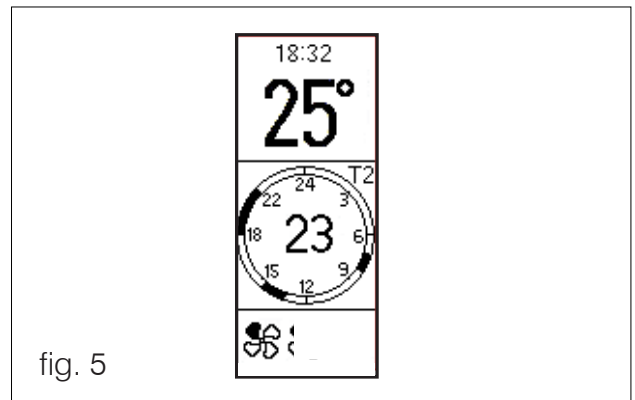


fig. 5

### - ALARMTILSTAND

Hvis pilleovnen er blokeret af en alarm, er 4 erstattet med meddelelsen, som angiver blokerings type (figur 6)

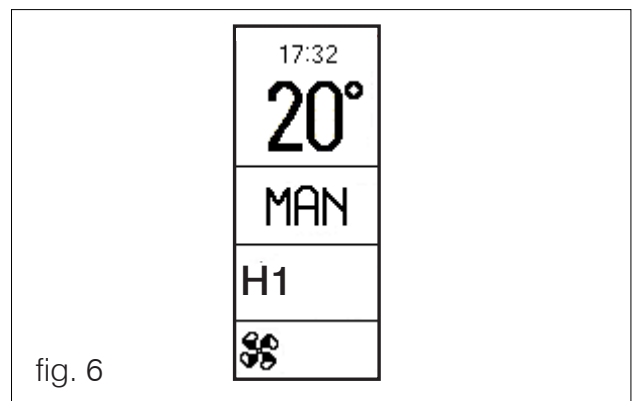


fig. 6

### - STANDBY-TILSTAND

En situation, hvor produktet ikke anmodes om varmeeffekt.

Hvis standbytilstanden er aktiveret, viser displayet de samme indikationer som i tilstanden ON uden flamme (øverst til venstre vises teksten "STB").



Med aktiv standby-tilstand og i tilstanden ON tænder produktet kun, hvis det modtager en anmodning om varmeeffekt

## BRUGERKOMMANDOER (FRA FJERNBETJENING)

### - ON/OFF

#### - Tænding/slukning

#### - Indstilling i manuel tilstand

- Indstilling af varmeeffekt
- Indstilling af ventilation

#### - Indstilling i automatisk tilstand

- Indstilling af den ønskede temperatur
- Indstilling af ventilation

#### - Funktionen RELAX

- I skærmen **Menu:**

- **Pillepåfyldning** (kun vist med produkt i OFF)
- **Stand By**
- **Crono**
- **Night** (kun vist med produkt i ON)
- **Dato/klokkeslæt**
- **Display**
- **Sprog**
- **Bip**
- **Info** (kun for teknikeren)
- **Teknisk menu** (kun for teknikeren)



I det følgende findes en beskrivelse af handlingerne, som kan udføres.

### ON/OFF

Tryk længe og hold tasten ON/OFF nede for at bringe produktet i tilstanden ON. I tilstanden ON tænder produktet flammen (udfører tændingsfasen, osv.), når det modtager en anmodning om varmeeffekt.

### Tænding/slukning

Tasten ON/OFF bruges til at tænde (dvs. til at starte tændingsfasen) eller slukke (dvs. til at starte slukningsfasen) produktet manuelt; **kun i tilstanden Manuel.**

I automatisk funktion følger produktet anmodningerne om varmeeffekt, som det modtager.

### Indstilling af Automatisk eller Manuel

Tryk to sekunder på tasten OK for at gå fra manuel til automatisk tilstand eller omvendt.

I Manuel vises displayet "Man"  
i Automatisk vises temperaturen.

### I automatisk:

Indstilling af den omgivende temperatur (aflæst af fjernbetjeningen, som det tilrådes at opbevare i lokalet, hvor produktet er installeret)

Ændring af den ønskede temperatur (Set) med tasterne "+" og "-".

### I Manuel:

#### Indstilling af varmeeffekt

Ændring af effektniveauet (vist med flammesymbolet) ved hjælp af tasterne "+" og "-".

Varmeeffektniveauet vises ved siden af flammen.

### Indstilling af blæserhastighed

Blæserhastighederne reguleres manuelt ved at følge instruktionerne herunder.

Tryk en gang på tasten "OK"

Blæserhastigheden vises ved siden af bjælkesymbolet, som repræsenterer blæserfunktionen.

Blæserhastigheden kan ændres med tasterne "+" og "-".

Udfyldningen af bjælkerne viser hastigheden.

Bekræft ved at trykke to sekunder på tasten OK.

Blæserhastigheden kan også følge omgivelsernes temperaturanmodning (mindskes når den indstillede temperatur næsten er nået eller øges, hvis omvendt) Denne modalitet aktiveres ved at trykke på tasten + over den maksimale blæserhastighed. Ved siden af bjælkesymbolet vises bogstavet "A".

TALLET VED SIDEN AF BJÆLKEN ELLER FLAMMEN  
VISES KUN UNDER INDSTILLINGEN.



Tændingen og slukningen varer et par minutter, hvor flammen skal tænde eller slukke. Lad det ske uden indblanding.

Under tændingen viser displayet teksten "START".

Under slukningen viser displayet teksten "OFF".

### - Funktionen Relax

Funktion med naturlig konvektion (uden ventilation) og automatisk begrænsning af varmeeffekten.

Funktionen kan aktiveres i alle tilstande: automatisk, manuel eller timer.

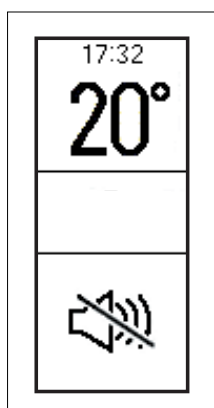
Tryk to sekunder på tasten "M" for at aktivere funktionen Relax.

På displayet vises symbolet  som vist i figuren herunder.

Funktionen deaktiveres med et langt tryk på tasten "M".

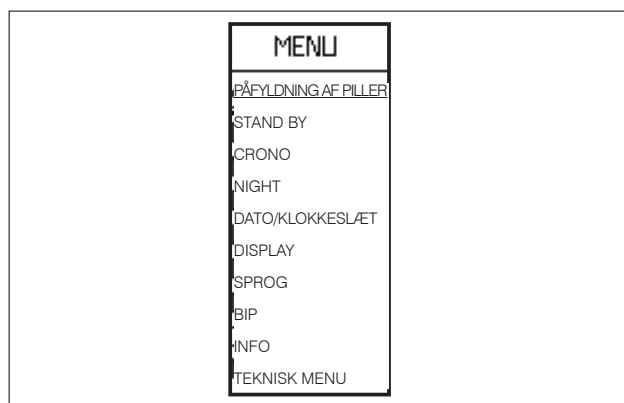
Ovnen reducerer effekten og efter nogle minutter slukker ventilationen.

I denne funktion har det ingen effekt, hvis der trykkes på tasten "OK" og "+" og "-".



### Menu

Tryk på tasten "M" for at åbne menuen.



Når listen i Menu vises, har tasterne følgende funktioner

"+": rul op

"-": rul ned

"OK" kort tryk: åbner menupunktet

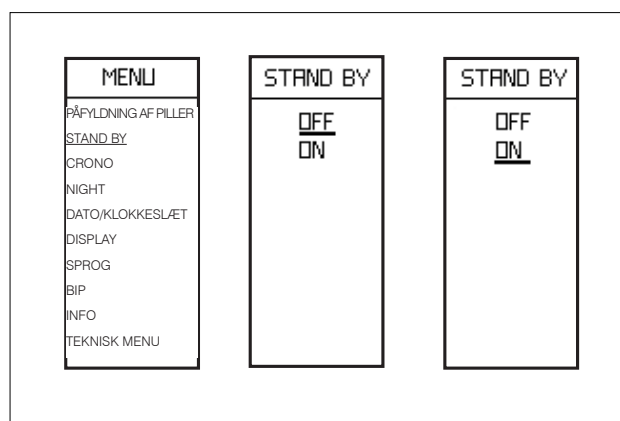
"M" kort tryk: forlader menupunktet.

Tryk på tasten ON/OFF for at bekræfte og gå tilbage til hovedskærmen.

### - Standby

Når Standby-funktionen er aktiv i funktionen automatisk og timer, slukker ovnen, når den har nået den ønskede temperatur, og tænder igen, når rumtemperaturen falder.

Når Standby-funktionen ikke er aktiv, modulerer ovnen til minimumseffekt, når den ønskede temperatur er nået.



For at åbne hovedmenuen (som beskrevet i det forrige afsnit Menu) skal man trykke på tasten M. Gennemse ved hjælp af +/- og vælg funktionen med tasten "OK". Brug tasterne "+/-" til at vælge OFF eller ON for funktionen.

Afslut uden at gemme ved tryk på knappen "M"

Hvis ON er valgt, viser displayet, hvor mange minutter ovnen fortsat vil fungere med minimumseffekt, også selvom den ønskede temperatur er nået.

Brug tasterne "+/-" til at øge eller mindske tiden i minutter.

Bekræft ved at trykke på tasten "OK" i to sekunder. Displayet vender tilbage til øverste niveau i menuen.

Tryk på tasten ON/OFF for at gå tilbage til hovedskærmen.



Ovnen er som standard programmeret med et delta på +/- 1 °C for at sikre større komfort.

Teknikeren kan ændre denne regulering i fasen inden idriftsættelse for at opfylde dine behov.

Displayet viser den afrundede temperatur. Det betyder, at både 20,1 °C og 20,9 °C vises som "20 °C".

Hvis fx 20 °C er indstillet som rumtemperatur, så vil ovnen begynde at modulere/slukke, når temperaturen når 21 °C, og den tænder igen, når temperaturen falder til under 19 °C.



## Timer

Når timerfunktionen er aktiv, indstiller brugeren en ønsket temperatur og et tidsinterval, som den ønskede rumtemperatur er knyttet til.

Reguleringen sker i trin, som kan udføres også uafhængigt af hinanden og ikke i rækkefølge:

- aktivering af timeren på 7 dage eller på enkelte dage ("AKTIVÉR" på display);
- indstilling af tre temperaturniveauer, med den opmærksomhed, at T1 altid er lavere end T2 og T2 end T3 ("TEMP" på display);
- tilknytning af en af de tre temperaturer (T1, T2, T3) til et tidsinterval ("INDSTIL" på display).

Når indstillingerne er foretaget, er det muligt at se/ændre tidsintervallerne og de indstillede temperaturer ("ÆNDR" på display).

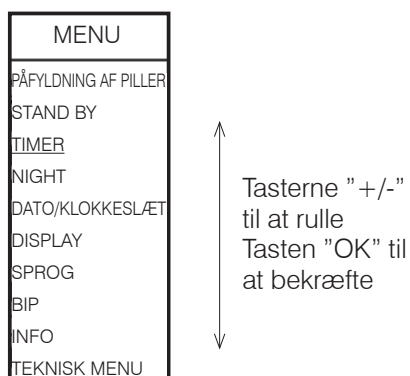
Tryk på tasten ON/OFF for at gå tilbage til hovedskærmen.

**For at få adgang til timerfunktionen** fra hovedmenuen, skal du trykke én gang på tasten "M", når skærmen er aktiv.

Rul derefter med tasterne "+/-" for at flytte til "Timer" (understreget).

Tryk på tasten "OK" for at bekræfte og vælg timerfunktionen.

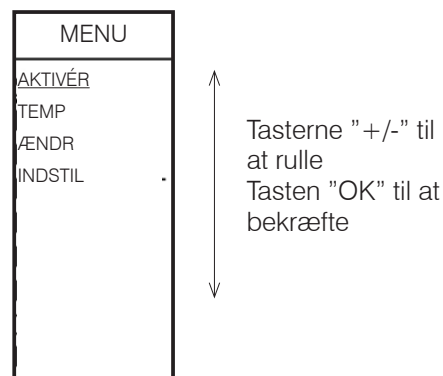
Tryk på tasten "M" for at vende tilbage til den forrige skærm.



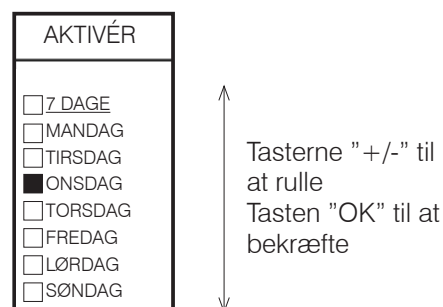
Nedenstående skærbillede vises. Rul derefter med tasterne "+/-" for at flytte til "AKTIVÉR" (understreget).

**For at aktivere** timeren på 7 dage eller på enkelte dage ("AKTIVÉR" på display), skal du trykke på tasten "OK".

Tryk på tasten "M" for at vende tilbage til den forrige skærm.



For at flytte til det ønskede menupunkt (f.eks. "7 DAGE", understreget) skal du rulle med tasterne "+/-".

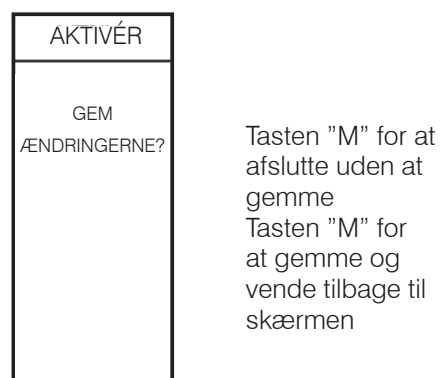


Den valgte indstilling er identificeret ved den sorte firkant ved siden af i stedet for hvid (eksempel ovenfor valgt Onsdag).

Tryk på tasten "OK" for at fortsætte med eventuelle andre ændringer.

Tryk på tasten "M" for at få adgang til valgmuligheden mellem at afslutte uden at gemme og gemme.

Nedenstående skærbillede vises.



Timerfunktionen deaktiveres, når ingen af punkterne er valgt.

Når timerfunktionen deaktiveres, kører produktet automatisk.

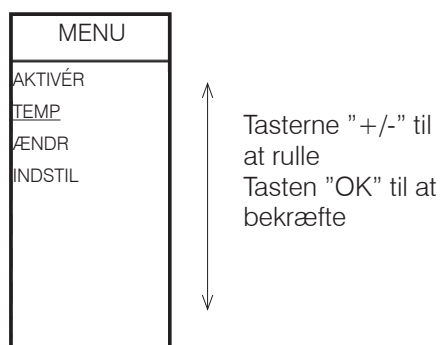
**For at indstille temperaturniveauerne**

("TEMP" på display), fra Timer, skal du trykke på tasten "OK". Nedenstående skærbillede vises.

Rul derefter med tasterne "+/-" for at flytte til "TEMP" (understreget).

Tryk på tasten "OK" for at bekræfte og vælg "TEMP".

Tryk på tasten "M" for at vende tilbage til den forrige skærm. Tryk på tasten "OK" for at gå ind i funktionen "TEMP".

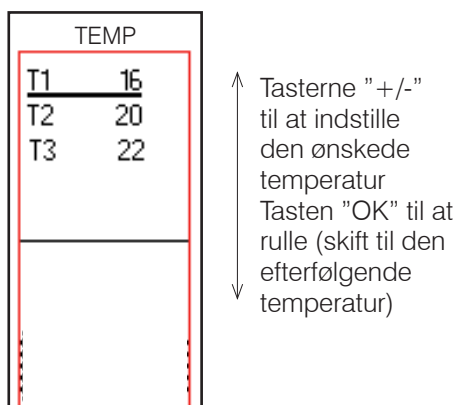


I timerfunktionen står tre indstillelige temperaturniveauer til rådighed: T1, T2, T3 (skærbilleder nedenfor).

Tryk på tasten "OK" for at gå fra et niveau til et andet.

For at indstille den ønskede temperatur for hvert niveau skal du trykke på tasterne "+" og "-".

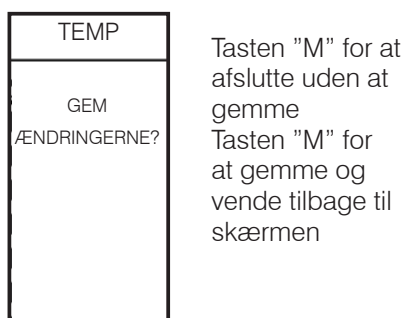
T1 skal altid være lavere end T2 og T2 end T3: hvis man forsøger at indstille T1 højere end T2 sidestilles T1-temperaturen automatisk med T2.



Tryk på tasten "OK" for at fortsætte med eventuelle andre ændringer.

Tryk på tasten "M" for at få adgang til valgmuligheden mellem at afslutte uden at gemme og gemme.

Nedenstående skærbillede vises.

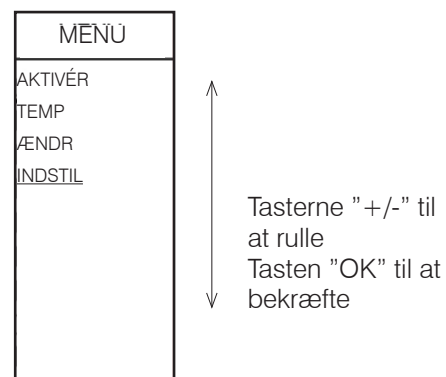
**For at tilknytte en af de tre temperaturer til et tidsinterval**

("INDSTIL" på display), fra Timer, skal du trykke på tasten "OK". Nedenstående skærbillede vises.

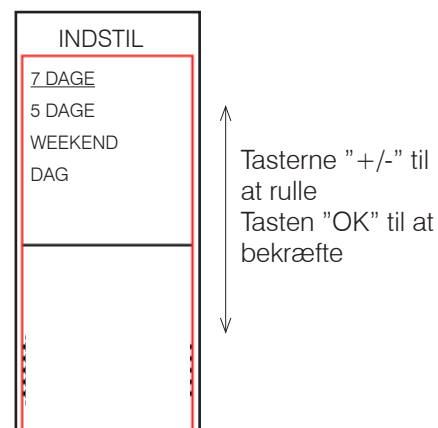
Rul derefter med tasterne "+/-" for at flytte til "INDSTIL" (understreget).

Tryk på tasten "OK" for at bekræfte og vælg "INDSTIL".

Tryk på tasten "M" for at vende tilbage til den forrige skærm. Tryk på tasten "OK" for at gå ind i funktionen "INDSTIL".

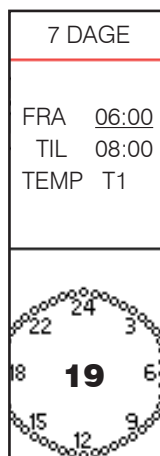


Det første skærbillede (nedenfor) gør det muligt at vælge, om timerfunktionen skal bruges på alle ugens 7 dage, 5 ud af 7 dage, kun i weekenden eller forskellig fra dag til dag.

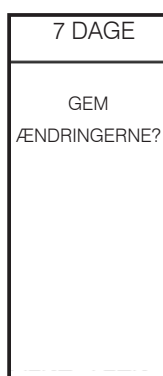


Det andet skærbillede (tilgængelig ved at trykke på tasten "OK" fra det første skærbillede) giver dig mulighed for at indstille start- og sluttidspunktet for det tidsinterval, hvor hvert indstillet temperaturniveau er ønsket (T1, T2, T3).

Den indstillede temperatur vises i midten af uret. Trinnene er på 30 minutter. Tidspunkterne for tænding er angivet af den sorte farve i punkterne. I tidsintervallerne med hvide punkter er produktet i tilstanden OFF. Du handler fra nedenstående skærbillede.



Tryk på tasterne "+/-" for at ændre tændingstidspunktet. Med et langt tryk gennemrulles listen hurtigt. Tryk på tasten "OK" for at bekræfte og gå til den endelige tidsindstilling. Tryk på tasterne "+/-" for at ændre slukningstidspunktet. Med et langt tryk gennemrulles listen hurtigt. Tryk på tasten "OK" for at bekræfte og gå til valg af temperaturen (T1 eller T2 eller T3). Tryk på tasterne "+/-" for at vælge den ene eller den anden af temperaturerne. Tryk på tasten "OK" for at fortsætte med eventuelle andre ændringer. Tryk på tasten "M" for at få adgang til valgmuligheden mellem at afslutte uden at gemme og gemme. Nedenstående skærbillede vises.



Tasten "M" for at afslutte uden at gemme  
Tasten "M" for at gemme og vende tilbage til skærmen

**For at se/ændre indstillingerne** ("ÆNDR" på display), fra Timer, skal du trykke på tasten "OK". Nedenstående skærbillede vises.

Rul derefter med tasterne "+/-" for at flytte til "ÆNDR" (understreget).

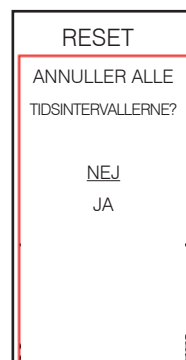
Tryk på tasten "OK" for at bekræfte og vælg "ÆNDR".

Tryk på tasten "M" for at vende tilbage til den forrige skærm.



Tasterne "+/-" til at rulle  
Tasten "OK" til at bekræfte

Fra "ÆNDR" kan du, ud over at ændre/visе programmeringen på "7 DAGE", "5 DAGE", "WEEKEND", "DAG", **annullere alle tidsindstillingerne med funktionen "RESET"**.



Tryk på tasterne "+/-" for at rulle mellem JA og NEJ. Tasten "OK" for at fortsætte med eventuelle andre ændringer.

**Night (slukning og forsinket tænding)**

Med denne funktion slukker/tænder produktet efter et tidsrum, som kan indstilles, efter funktionens aktivering. Nyttig hvis man f.eks. ønsker at slukke/tænde produktet efter et par timer (maksimum 12 timer senere).

Aktivering af funktionen Night

For at åbne hovedmenuen (som beskrevet i det forrige afsnit Menu) skal man trykke på tasten M. Gennemse ved hjælp af +/- og vælg funktionen med tasten "OK". Brug tasterne "+/-" til at vælge aktivering/deaktivering af funktionen.

Afslut uden at gemme ved tryk på tasten "M". Bekræft ved at trykke to sekunder på tasten "OK".

Indstilling af klokkeslæt

Tryk på tasten "+" for at øge varigheden. Afslut uden at gemme ved tryk på tasten "M". Bekræft ved at trykke to sekunder på tasten "OK". Tryk på ON/OFF for at gå tilbage til hovedskærmen.

Med aktiveret Night-funktion viser displayet en måne øverst til venstre.

Funktionen forlades ved at gå tilbage i menuen og deaktivere funktionen Night. Proceduren er den samme som for aktiveringen.

**Påfyldning af piller**

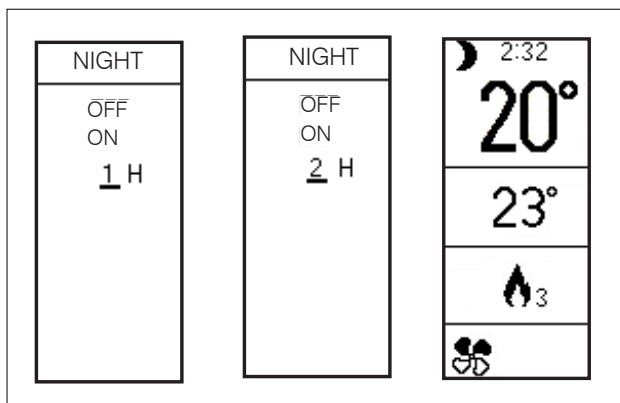
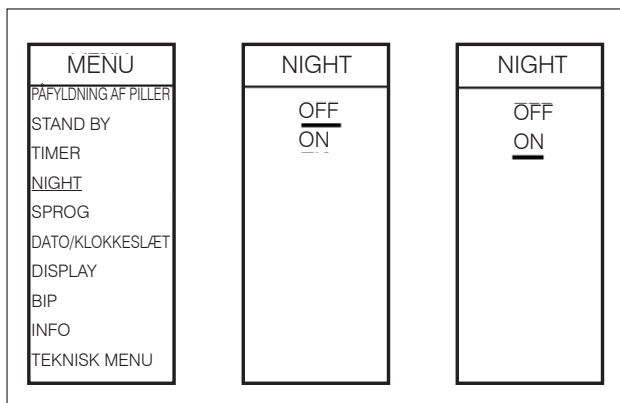
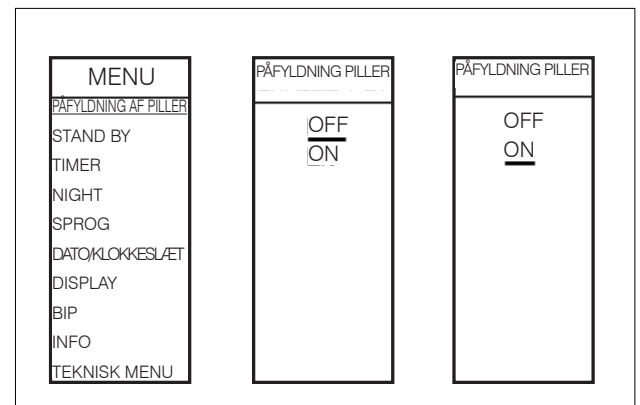
Bruges til at fylde op med piller, når sneglen er tom efter en alarm eller fordi pillerne er brugt op.

Nyttig for teknikerne under idriftsættelsen.

Kun tilgængelig i tilstanden OFF. Hvis funktionen søges aktiveres i andre tilstande, er adgangen spærret.

For at åbne hovedmenuen (som beskrevet i det forrige afsnit Menu) skal man trykke på tasten M. Gennemse ved hjælp af +/- og vælg funktionen med tasten "OK". Brug tasterne "+/-" til at vælge aktivering/deaktivering af funktionen.

Tryk på tasten "M" for at forlade uden at gemme valget. Bekræft ved at trykke to sekunder på tasten "OK".

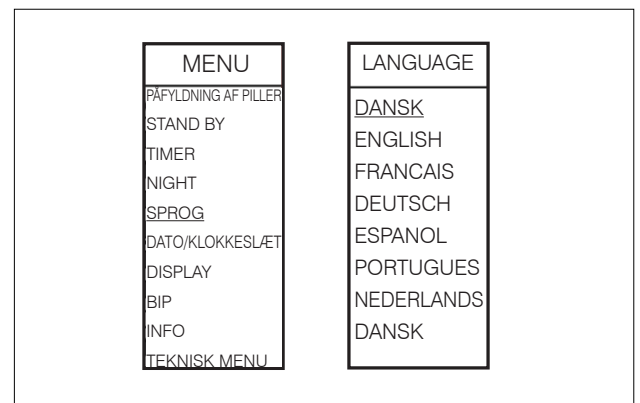
**Sprog**

Bruges til at vælge sproget i systemet.

Vises første gang fjernbetjeningen aktiveres med strømforsynet produkt eller når menuen åbnes.

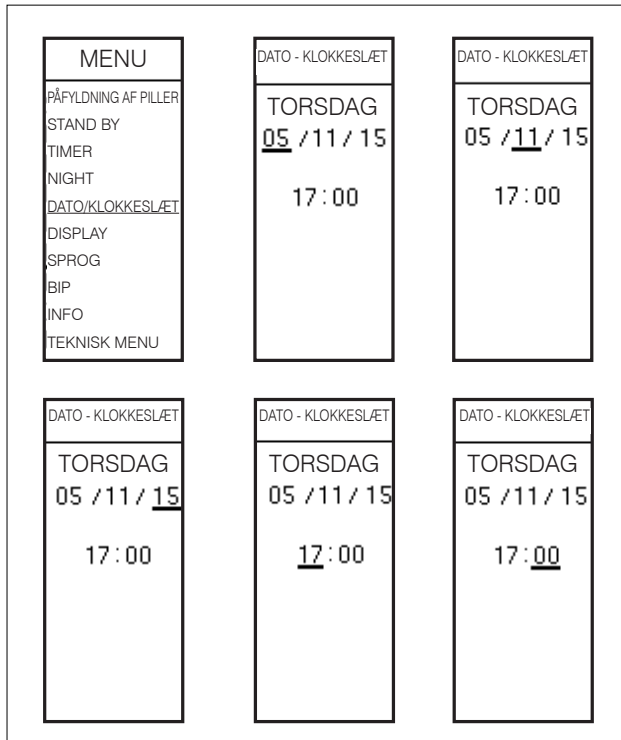
For at åbne hovedmenuen (som beskrevet i det forrige afsnit Menu) skal man trykke på tasten M. Gennemse ved hjælp af +/- og vælg funktionen med tasten "OK". Brug tasterne "+/-" til at vælge sprog.

Afslut uden at gemme ved tryk på tasten "M". Bekræft ved at trykke to sekunder på tasten "OK".

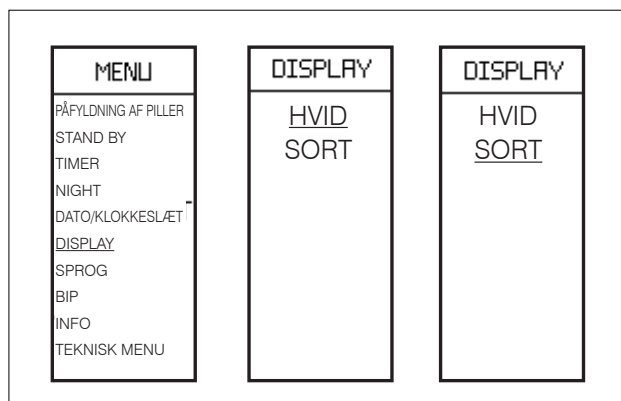


**Dato/klokkeslæt**

Bruges til at regulere det aktuelle klokkeslæt og datoen. Vises første gang fjernbetjeningen aktiveres med strømforsynet brændeovn eller når menuen åbnes. For at åbne hovedmenuen (som beskrevet i det forrige afsnit Menu) skal man trykke på tasten M. Gennemse ved hjælp af +/- og vælg funktionen med tasten "OK". Brug tasterne "+/-" til at vælge On/Off. Tryk på tasten "M" for at forlade uden at gemme valget. Bekræft ved at trykke to sekunder på tasten "OK".

**Display**

Gør det muligt at vælge displayets baggrund; fra hvid til sort eller deaktivere belysningen (Led ON - Led OFF). For at åbne hovedmenuen (som beskrevet i det forrige afsnit Menu) skal man trykke på tasten M. Gennemse ved hjælp af +/- og vælg funktionen med tasten "OK". Brug tasterne "+/-" til at vælge farve. Tryk på tasten "M" for at forlade uden at gemme valget. Bekræft ved at trykke to sekunder på tasten "OK"

**Bip**

Gør det muligt at aktivere/deaktivere lydsignalet (bip). For at åbne hovedmenuen (som beskrevet i det forrige afsnit Menu) skal man trykke på tasten M. Gennemse ved hjælp af +/- og vælg funktionen med tasten "OK". Brug tasterne "+/-" til at vælge On/Off. Tryk på tasten "M" for at forlade uden at gemme valget. Bekræft ved at trykke to sekunder på tasten "OK".

**Info**

Aflæsninger, som skal udføres med en teknikers hjælp. Teknikeren kender meddelelsernes og tallenes diagnostiske betydning og kan bede dig om at læse dem i tilfælde af problemer.

**Teknisk menu**

Kun teknikeren har adgang til denne menu, som er beskyttet med adgangskode.

**Før du udfører vedligeholdelse, skal apparatet kobles fra strømforsyningen.**

**Regelmæssig vedligeholdelse er af afgørende betydning for en velfungerende drift af brændeovnen.**

**MANGLENDE VEDLIGEHOELDELSE medfører, at brændeovnen IKKE fungerer ordentligt.**

**Eventuelle problemer på grund af manglende vedligeholdelse vil resultere i bortfald af garantien.**

**N.B.:**

- Alle uautoriserede ændringer er forbudt
- Brug kun originale reservedele
- Hvis der anvendes dele, der ikke er originale, bortfalder garantien

#### **DAGLIG VEDLIGEHOELDELSE**

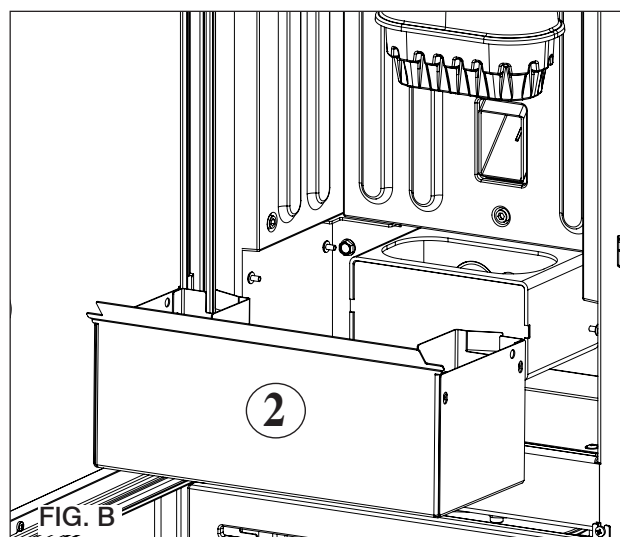
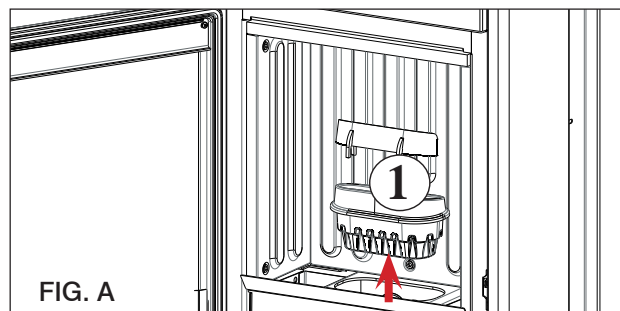
**Handlinger, der skal udføres, mens brændeovnen er slukket, kold og frakoblet strømforsyningen.**

- Skal udføres ved hjælp af en støvsuger
- Hele proceduren tager få minutter.
- Åbn lugen og fjern brændskålen (1 - fig. A)
- **UDTØM IKKE RESTERNE FRA RENGØRINGEN I PILLEBEHOLDEREN.**
- Tøm askeskuffens og forbrændingskammerets askeindhold (2 - fig. B) i en ikke-brandbar beholder (asken kan indeholde dele, der stadig er varme og/eller gløder).
- Støvsug hele brændekammeret, ildfladen, rummet omkring forbrændingskammeret, hvor der falder aske ned.
- Skrab forbrændingskammeret med den medfølgende skraber. Rengør eventuelle tilstopninger af hullerne.
- Rengør om nødvendigt glasset (når den er kold)

**Støvsug aldrig varm aske. Det kan beskadige støvsugeren og udsætte hjemmets lokaler for brandfare.**



**ADVARSEL:  
KONTROLLER, AT  
ASKEBEHOLDEREN ER KORREKT  
INDSAT EFTER AT DEN ER SAT PÅ  
PLADS.**



**UGENTLIG VEDLIGEHOELDELSE**

• Træk skærmladen ud (3 - fig. C), og hæld resterne i askeskuffen.

skærmladen er en del, som er udsat for slid, og producenten kan ikke påtage sig ansvaret, hvis den går i stykker, heller ikke hvis den går i stykker, når den trækkes ud eller sættes ind på sin plads.



**Efter normal rengøring FORKERT placering af forbrændingskammeret (A - fig. D) kan forringe fyrets funktion. Så før du tænder fyret, skal du kontrollere, at forbrændingskammeret er sat korrekt på plads som vist i fig. E uden at der er aske eller uforbrændte rester på kontaktkanten.**



**Vi minder om, at brugen af fyret uden rengøring af forbrændingskammeret kan resultere i pludselig antænding af gasser i forbrændingskammeret med en eksplosion til følge.**

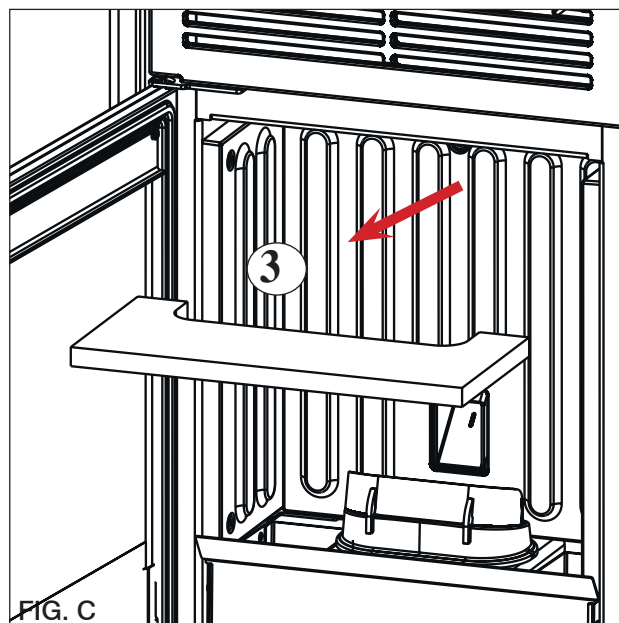


FIG. C

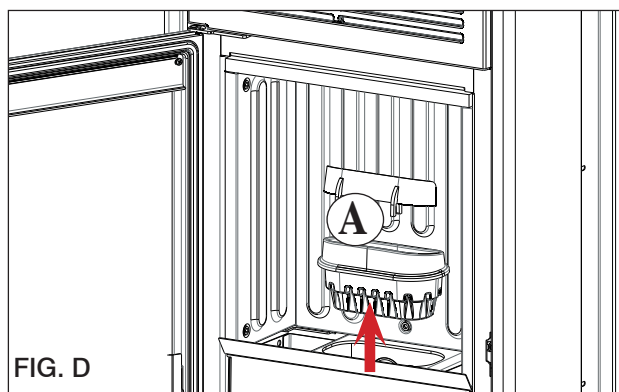


FIG. D

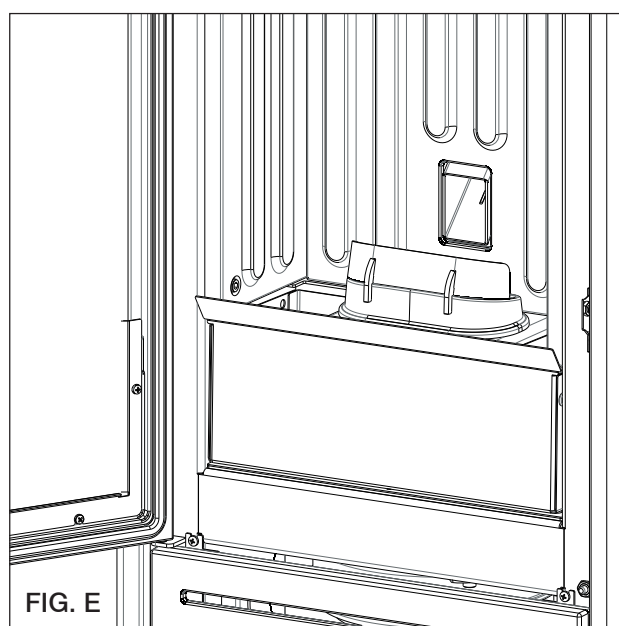


FIG. E

**TEGNINGERNE ER VEJLEDENDE OG NYTTIGE TIL VEDLIGEHOELDELSE, MEN HENVISER IKKE ALTID TIL DEN SPECIFIKKE MODEL.**

**SÆSONVEDLIGEHOLDELSE****(udføres af teknisk servicecenter)**

Består i en generel rengøring indvendig og udvendig.

**I tilfælde af en meget hyppig brug af produktet, anbefales det at rengøre røgkanalen og røgpassageøret hver 3. måned.**

Skorstenen skal under alle omstændigheder renses en gang om året (kontroller, om der findes en lovgivning herom i dit land).

Hvis der ikke udføres regelmæssig kontrol og rengøring, øges sandsynligheden for brand i skorstenen.

Vi anbefaler IKKE at bruge trykluft til rengøring af forbrændingsluftens indgangsrør

**STOP I SOMMERPERIODEN**

I perioden, hvor fyret ikke er i brug, skal alle døre, luger og dæksler holdes lukket.

Vi anbefaler, at pillemagasinet tømmes.

**RESERVEDELE**

Kontakt forhandleren eller teknikeren med anmodning om reservedele.

Brugen af ikke-originale reservedele medfører en risiko for produktet og friholder Edilkamin for ethvert ansvar for eventuelle skader, som måtte resultere heraf.

**BORTSKAFFELSE**

Ved ende levetid skal produktet bortskaffes iht. gældende lovgivning.



Ifølge art. 26 i italiensk lovdekret nr. 49 af 14. marts 2014, der gennemfører direktivet 2012/19/EU om affald af elektrisk og elektronisk udstyr (WEEE).

Skraldespandssymbolet på emballagen angiver, at produktet ved afslutningen af dets levetid skal indsamles særskilt fra andet affald.

Brugeren skal derfor aflevere det brugte produkt til et passende indsamlingssted for affald af elektronisk og elektrisk udstyr.

Passende separat indsamling for den efterfølgende fremsendelse af udtjent udstyr af genbrug, behandling og miljøvenlig bortskaffelse bidrager til at forhindre negativ påvirkning af miljøet og sundheden og fremmer genbrug og/eller genanvendelse af produktets materialer.



**Hvis der opstår problemer, slukker produktet automatisk.**

**Displayet viser årsagen (se nedenfor).**

**Afbryd ikke strømforsyningen.**

**Produktet startes igen ved at lade slukningsproceduren gennemføre og derefter trykke på tasten ON/OFF på fjernbetjeningen eller bruge forenklet tænding.**

**Inden produktet tændes igen, skal årsagen til stoppet kontrolleres og forbrændingskammeret GØRES RENT.**

**Produktet er udstyret med en sikkerhedsventil, men hvis der ikke udføres regelmæssig rengøring af forbrændingskammeret, sådan som beskrevet i det foregående, så er der risiko for, at tændingen ledsages af en lille eksplosion. Hvis der opstår kraftig og forlænget hvis røgdannelse i forbrændingskammeret skal strømforsyningen afbrydes. Vent derefter i 30 minutter inden døren åbnes og forbrændingskammeret tømmes.**

**ANGIVELSER AF EVENTUELLE ÅRSAGER TIL BLOKERING OG INDIKATIONER SAMT LØSNINGER:**

<b>MEDDELELSE</b>	<b>ÅRSAG</b>	<b>HANDLING</b>
<b>H01</b>	griber ind hvis den indgående forbrændingsluft falder til under et forudbestemt niveau	<ul style="list-style-type: none"> <li>• Kontroller, om døren til forbrændingskammeret er lukket</li> <li>• Kontroller, om fyret, røggasudledningen og forbrændingsluftens kanal er rene.</li> </ul>
<b>H02</b>	griber ind hvis kortet ikke aflæser den korrekte røgløserhastighed	<ul style="list-style-type: none"> <li>• Kontakt teknikeren</li> </ul>
<b>H03</b>	griber ind, hvis varmelegemet registrerer en røgtemperatur, der er lavere end den indstillede værdi, som den fortolker som fravær af flamme	<ul style="list-style-type: none"> <li>• Kontroller, om der mangler piller i beholderen</li> <li>• Kontakt teknikeren</li> </ul>
<b>H04</b>	griber ind, hvis tiden, som er beregnet til tænding, ikke resulterer i tænding	<p>Der skelnes mellem følgende to tilfælde: Flammen er IKKE tændt:</p> <ul style="list-style-type: none"> <li>• Kontroller placering og rengøring af forbrændingskammeret</li> <li>• Kontroller, om der er piller i magasin og snegl</li> <li>• Prøv at tænde ved hjælp af en lille smule med en lille smule grilloptænding (spørg din tekniker først)</li> </ul> <p>Flammen HAR VÆRET tændt:</p> <ul style="list-style-type: none"> <li>• Kontakt teknikeren</li> </ul>
<b>H05</b>	Findes IKKE på denne model	<ul style="list-style-type: none"> <li>• Kontakt teknikeren</li> </ul>
<b>H06</b>	griber ind, hvis det elektroniske styrekort aflæser, at varmelegemet, som aflæser røggastemperatur er defekt eller afbrudt	<ul style="list-style-type: none"> <li>• Kontakt teknikeren</li> </ul>

<b>MEDDELELSE</b>	<b>ÅRSAG</b>	<b>HANDLING</b>
<b>H07</b>	Slukning på grund af overskridelse af maksimal røgtemperatur.	<ul style="list-style-type: none"> <li>• Kontroller pilletypen (kontakt teknikeren i tilfælde af tvivl)</li> <li>• Kontakt teknikeren</li> </ul>
<b>H08</b>	Slukket pga. overtemperatur i produktet.	<ul style="list-style-type: none"> <li>• se H07</li> </ul>
<b>H09</b>	Slukket pga. defekt gearmotor.	<ul style="list-style-type: none"> <li>• Kontakt teknikeren</li> </ul>
<b>H10</b>	Slukket pga. overtemperatur i det elektroniske styrekort.	<ul style="list-style-type: none"> <li>• Kontakt teknikeren</li> </ul>
<b>H11</b>	Slukket pga. indgreb fra pressotatkontakten.	<ul style="list-style-type: none"> <li>• Kontroller, om fyret og røggasudledningen er rengjort.</li> <li>• Kontakt teknikeren</li> </ul>
<b>H12</b>	Defekt rumtemperaturføler. Produktet fungerer i manuel tilstand.	<ul style="list-style-type: none"> <li>• Kontakt teknikeren</li> </ul>

**MEDDELELSER, SOM IKKE SLUKKER FYRET, MEN BLOT ER ADVARSLER**

**LAVT BATTERINIVEAU I FJERNBETJENINGEN:**

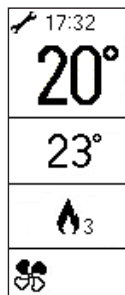
Hvis batteriniveauet i fjernbetjeningen er lavt, viser fjernbetjeningens display batterisymbolet.



**VEDLIGEHOJDELSE:**

Efter 2000 driftstimer viser symbolet en "skruenøgle".

Produktet fungerer, men det er nødvendigt at lade en tekniker fra Edilkamin udføre en vedligeholdelse.







**EDILKAMIN**  
TECNOLOGIA DEL FUOCO

[www.edilkamin.com](http://www.edilkamin.com)