

PILLEFYR

SLIDE



INDHOLDSFORTEGNELSE

Oplysninger vedrørende sikkerheden	4
Generelle oplysninger	5
Installation	7
Instruktioner for brug	15
Vedligeholdelse	23
Gode råd for eventuelle problemer	26

Undertegnede EDILKAMIN S.p.A. med hovedsæde i
Via Vincenzo Monti 47 - 20123 Milano - Personnr. CVR-
nummer/momsnummer 00192220192

Erklærer under eneansvar, at:
Pillefyret, som er angivet nedenfor, stemmer overens
med EF-forordning EU 305/2011 og den harmoniserede
europæiske standard EN 14785:2006

PILLEFYR af varemærket EDILKAMIN,
som hedder SLIDE - SLIDE 7

Serienummer: Ref. Typeskilt
Ydelseserklæring:
SLIDE DoP - EK n° 140
SLIDE 7 Dop - EK n°132 Ref. Typeskilt

Der erklæres desuden at:
Træpillefyret SLIDE opfylder kravene i de europæiske
direktiver:
2014/35/UE - Lavspændingsdirektiv
2014/30/UE - Direktiv om elektromagnetisk
kompatibilitet

Kære kunde

Tak fordi du har valgt et af vores produkter. Før du bruger det, beder vi dig læse brugsanvisningen grundigt for at være i stand til bedst muligt og i total sikkerhed at kunne udnytte alle funktionerne.

Denne betjeningsvejledning er en del af produktet. Vi beder dig om at opbevare den i hele pillefyrets levetid. Hvis den går tabt, kan du bede forhandleren om en kopi, eller du kan downloade den på hjemmesiden www.edilkamin.com.

Når du har pakket produktet ud, skal du sikre dig, at det er intakt, og at alle dele er blevet leveret.

Ved funktionsfejl skal du straks henvende dig til den forhandler, hvor du har købt produktet. Her skal du aflevere en kopi af garantibeviset og kvitteringen for købet.

Installation og brug af enheden skal overholde alle lokalt og nationalt gældende love samt europæiske standarder. I forbindelse med installationen henvises til de nationale og lokale bestemmelser for det, som ikke udtrykkeligt er nævnt her.

Illustrationerne i denne betjeningsvejledning er omtrentlige. De repræsenterer ikke altid det specifikke produkt, og de er på ingen måde kontraktligt bindende.

Produktet identificeres entydigt af et nummer, "kontrollalonen", som findes på garantibeviset.

Vi beder dig om at gemme:

- Garantibeviset, som du har fundet i produktet
- Kvitteringen for købet, som du har modtaget af forhandleren
- Overensstemmelseserklæringen, som udstedes af installatøren.

Garantibetingelserne findes på garantibeviset, som er vedlagt produktet.

Idriftsættelsen, dvs. den første tænding, skal i Italien udføres af en autoriseret tekniker ifølge UNI 10683. Vi anbefaler, at dette sker i lande, så produktet udnyttes bedst muligt.

Idriftsættelsen består af:

- kontrol af installationsdokumenterne (overensstemmelseserklæring) og selve installationens faktiske tilstand
- justering af produktet ud fra de reelle installationsbetingelser og brug
- instruktion af slutkunden og overrækkelse af supplerende dokumentation (idriftsættelsesformular)

Idriftsættelsen gør det muligt at udnytte alle produktets funktioner og effektivitet i total sikkerhed.

Idriftsættelsen er nødvendig for at aktivere producenten Edilkamins standardgaranti. Standardgarantien er kun gyldig i landet, hvor produktet er anskaffet.

Hvis der ikke foreligger en idriftsættelse udført af en autoriseret tekniker, kan Edilkamin ikke imødekomme krav iht. standardgarantien. Læs mere herom i garantihæftet, som ligger inde i produktet. Ovenstående udelukker ikke forhandlerens lovbestemte garantipligt.

Den garanti dækker under alle omstændigheder kun beviste produktfejl og f.eks. ikke problemer, som skyldes installation eller justering.

SYMBOLFORKLARING

I nogle dele af denne betjeningsvejledning er der anvendt symboler:



ADVARSEL:

Læs omhyggeligt og sæt dig ind i meddelelsen, for manglende overholdelse af indholdet kan medføre alvorlige skader på produktet og bringe brugerens sikkerhed i fare.



INFORMATION:

Manglende overholdelse af meddelelsen kan forringe brugen af produktet.



FREMGANGSMÅDE:

Følg instruktionerne for de beskrevne procedurer

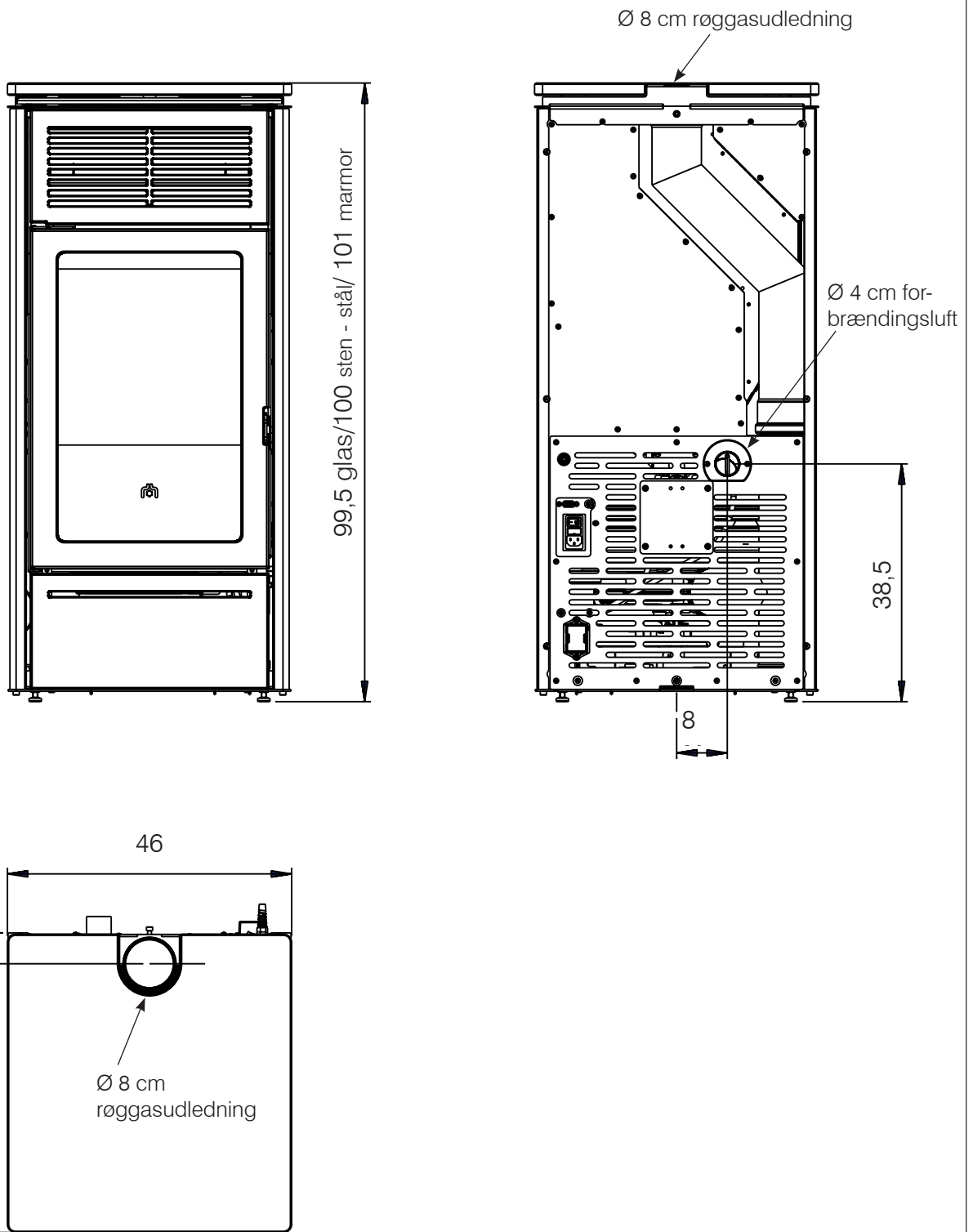
- Fyret er ikke beregnet til at blive anvendt af personer med fysiske, sansemæssige eller intellektuelle begrænsninger, således heller ikke af børn.
- Produktet er ikke beregnet til madlavning.
- Produktet er designet til at forbrænde træpiller i kategorien A1 iht. UNI EN ISO 17225-2 i den mængde og på den måde, som er beskrevet i denne betjeningsvejledning.
- Produktet er designet til indendørs brug og i lokaler med normal luftfugtighed.
- Opbevar produktet på tørre steder og ikke udsat for vejrlig.
- Med hensyn til den lovpligtige standardgaranti henvises til garantibeviset, som er vedlagt produktet. Hverken Edilkamin eller forhandleren hæfter for skader, som skyldes forkert installation eller vedligeholdelse.

Sikkerhedsrisici kan være forårsaget af:

- installation i uegnede lokaler. Især lokaler med risiko for brand. Produktet **MÅ IKKE INSTALLERES I LOKALER** med brandfare.
- Kontakt med ild og varme dele (f.eks. glas eller rør). **RØR IKKE VED DE VARME DELE** og, brug altid den medfølgende handske, når fyret er slukket men stadig varmt.
- Kontakt med elektriske spændingsførende dele (indvendige). **ÅBN ALDRIG IND TIL FYRETS INDVENDIGE DELE, MENS STRØMMEN ER TILSLUTTET.** Der er fare for elektrisk stød.
- Brug af uegnede produkter til optænding (f.eks. sprit). **SPRAY ALDRIG VÆSKER OG BRUG ALDRIG FLAMMEKASTER TIL AT TÆNDE FYRET.** Der er fare for alvorlige forbrændinger og skader på personer og genstande.
- Brug af andet brændsel end træpiller. **BRUG ALDRIG FYRET TIL AT BRÆNDE AFFALD, PLAST ELLER ANDET MATERIALE ENDE TRÆPILLER.** Du risikerer snarere produktet til, brand i skorstenen og kan forårsage skader på miljøet.
- Rengøring af varmt forbrændingskammer. **BRUG IKKE STØVSUGEREN, NÅR FORBRÆNDINGSKAMMERET ER VARMT.** Du risikerer at skade støvsugeren og eventuel røg i omgivelserne.
- Rengøring af røgkanalerne med forskellige produkter. **UDFØR IKKE GØR DET SELV-RENGØRINGER MED BRANDFARLIGE PRODUKTER.** Der er risiko for brand eller at flammen slår tilbage.

- Rengøring af det varme glas med uegnede produkter: **GØR ALDRIG GLASSET RENT, NÅR DET ER VARMT, HVERKEN MED VAND ELLER ANDRE RENGØRINGSMIDLER END DEM, SOM ER ANBEFALET TIL GLAS.** Glasset kan revne og få irreversible skader.
- Opbevaring af brandfarlige materialer på afstande, som ikke overholder sikkerhedsafstandene, som er anført i denne vejledning. **LÆG IKKE VASKETØJ PÅ PRODUKTET. PLACER IKKE TØRRESTATIVER TÆTTERE PÅ FYRET END DE ANFØRTE SIKKERHEDSAFSTANDE.** Hold alle former for brandfarlige væsker bort fra produktet. Der er fare for brand.
- Tildækning af ventilationsåbningerne i lokalet og luftindtaget. **VENTILATIONSÅBNINGERNE OG SKORSTENEN PÅ IKKE DÆKKES TIL.** Der er fare for at røgen strømmer tilbage til omgivelserne med fare for personer og genstande.
- Brug af produktet som stige. **STIG ALDRIG OP PÅ PRODUKTET, OG BRUG DET IKKE SOM STØTTE.** Der er fare for skader på personer og genstande.
- Brug af fyret som åben pejs. **BRUG ALDRIG PRODUKTET MED ÅBEN LUGE.**
- Der kan slippe glødende materiale ud gennem den åbne luge. **Kast IKKE glødende materiale bort uden for produktet.** Der er fare for brand.
- Brug vand som slukningsmiddel i tilfælde af brand. **TILKALD BRANDVÆSNET** i tilfælde af brand.
- Tag aldrig selvstændige initiativer, hvis du er i tvivl, men ret henvendelse til forhandleren eller installatøren.
- Af hensyn til din egen og andres sikkerhed skal du læse instruktionerne for brug i denne betjeningsvejledning omhyggeligt igennem.

MÅL (cm)



TEKNISKE EGENSKABER i henhold til EN 14785

	SLIDE 7	SLIDE	SLIDE SLIDE 7	
	Nominel effekt	Nominel effekt	Reduceret effekt	
Nyttig effekt	7	4,9	2,3	kW
Ydelse	90,7	90,2	93,4	%
CO-emission ved 13% O ₂	0,01	0,008	0,032	%
Røgtemperatur	144	126	82	°C
Brændselsforbrug	1,6	1,1	0,5	kg/h
Beholderkapacitet	20			kg
Aftræk	13	11	10	Pa
Selvfungerende		18	40	ore
Opvarmelig mængde *	180	130		m ³
Diameter for røggasrør (han)	80			mm
Diameter for luftindtagsrør (han)	40			mm
Vægt med emballage	stål 121 marmor 132 sten 128 glas 124			kg

TEKNISKE DATA FOR DIMENSIONERING AF SKORSTEN

som under alle omstændigheder skal overholde angivelserne i den vedlagte oversigt og installationsreglerne for hvert enkelt produkt

	SLIDE 7	SLIDE	SLIDE SLIDE 7	
	Nominel effekt	Nominel effekt	Reduceret effekt	
Udgangstemperatur på røg ved udledning	173	151	99	°C
Minimumsaftræk	0,01			Pa
Røgkapacitet	4,8	4,2	2	g/s

* Den opvarmelige mængde beregnes i forhold til en isolering af huset ifølge italiensk lov nr. 10/91 og senere ændringer samt et varmebehov på 33 Kcal/m³ nu.

ELEKTRISKE SPECIFIKATIONER

Forsyning	230 VAC +/- 10 % 50 Hz
Gennemsnitligt strømforbrug	50 - 80 W
Strømforbrug ved tænding	300 W
Fjernbetjeningens frekvens (medfølger)	2,4 GHz
Beskyttelse	Sikring 4 AT, 250 VAC 5x20

Ovennævnte data er kun vejledende og måles under certificeringsfasen hos anerkendte organer.

EDILKAMIN S.p.A. forbeholder sig retten til at ændre produkterne med henblik på at indføre forbedringer uden yderligere forvarsel.

FORBEREDELSE OG UDPAKNING

Emballagen består af materialer, som hverken er giftige eller skadelige. Derfor kræver de ingen særlig bortskaffelsesprocedure.

Slutbrugeren er ansvarlig for opbevaring, bortskaffelse og eventuel genbrug i overensstemmelse med gældende lovgivning.



Det anbefales at udføre alle bevægelser med fyret i lodret position. Brug egnet transport- og løfteudstyr, som overholder de gældende sikkerhedsbestemmelser.

Vend aldrig emballagen på hovedet, og vær forsigtig med delene, som skal monteres.

Fortsæt som beskrevet i det følgende (se figurerne herunder). Fyret fjernes fra pallen med at fjerne skruerne og beslaget bagtil; fjern sidepanelerne for at skrue skruerne ud foran.



ADVARSEL

FORSØG IKKE AT FJERNE FYRET FRA PALLEN FØR SIDEPANELERNE OG SKRUE ER FJERNET (EN PR. SIDE), SOM HOLDER FYRET FAST PÅ PALLEN

LEVERING

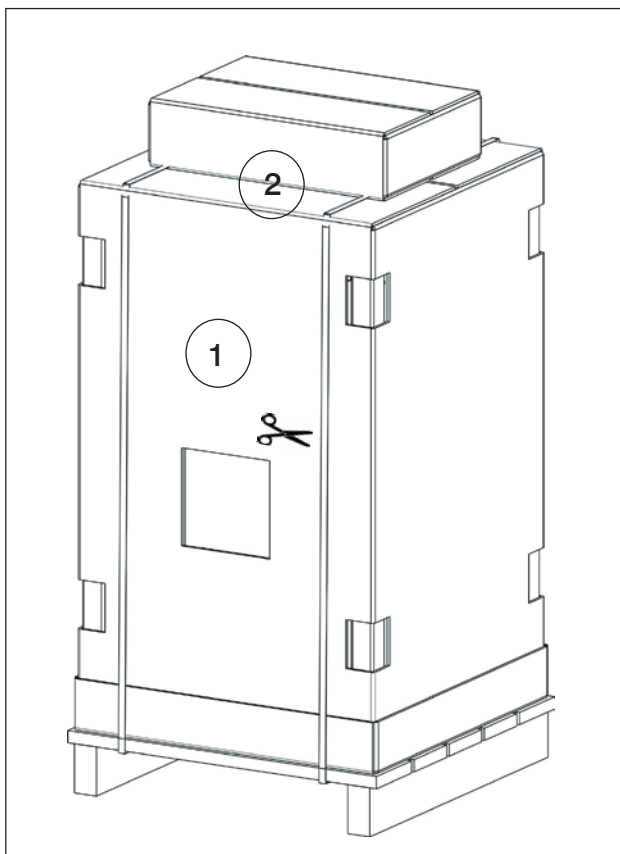
Leveringen består af to pakker:

- en med fyrets ramme (1) med formonterede sidepaneler og en pose med mindre dele med fem gummistykker til toppen.
- en med toppen (2) i marmor eller sten

Inde i fyret ligger:

fjernbetjeningen, garantibeviset, handsken, denne betjeningsvejledning, affugtnings salt og strøm kabel.

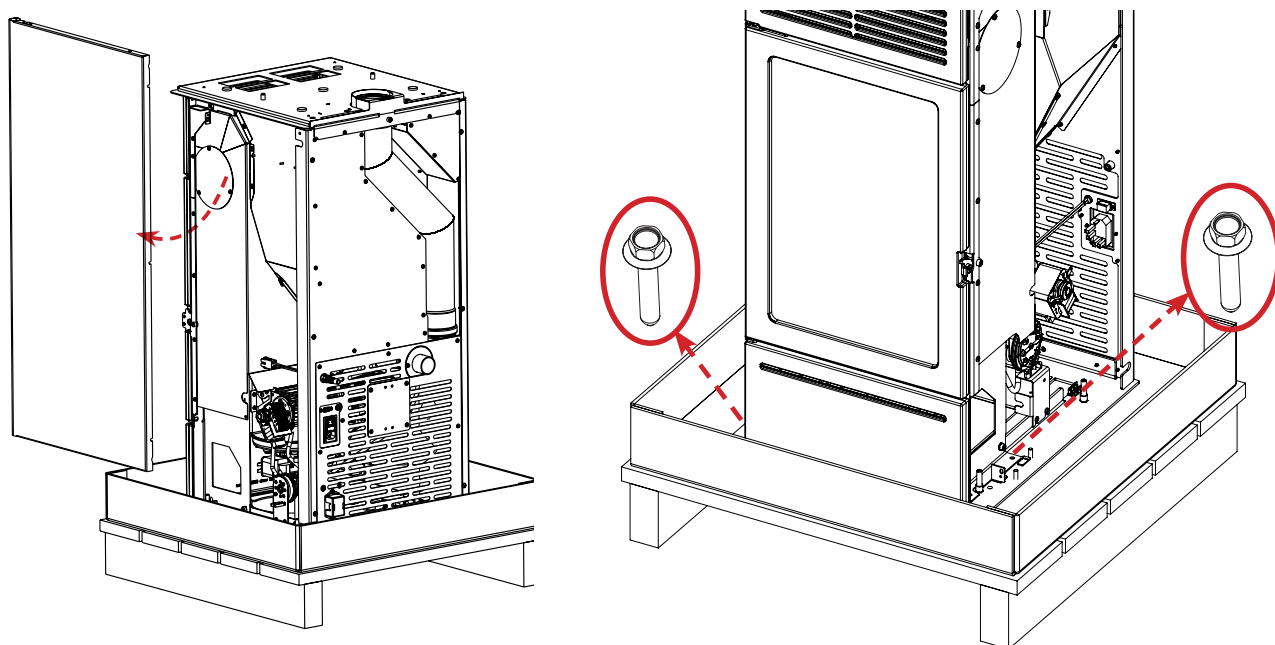
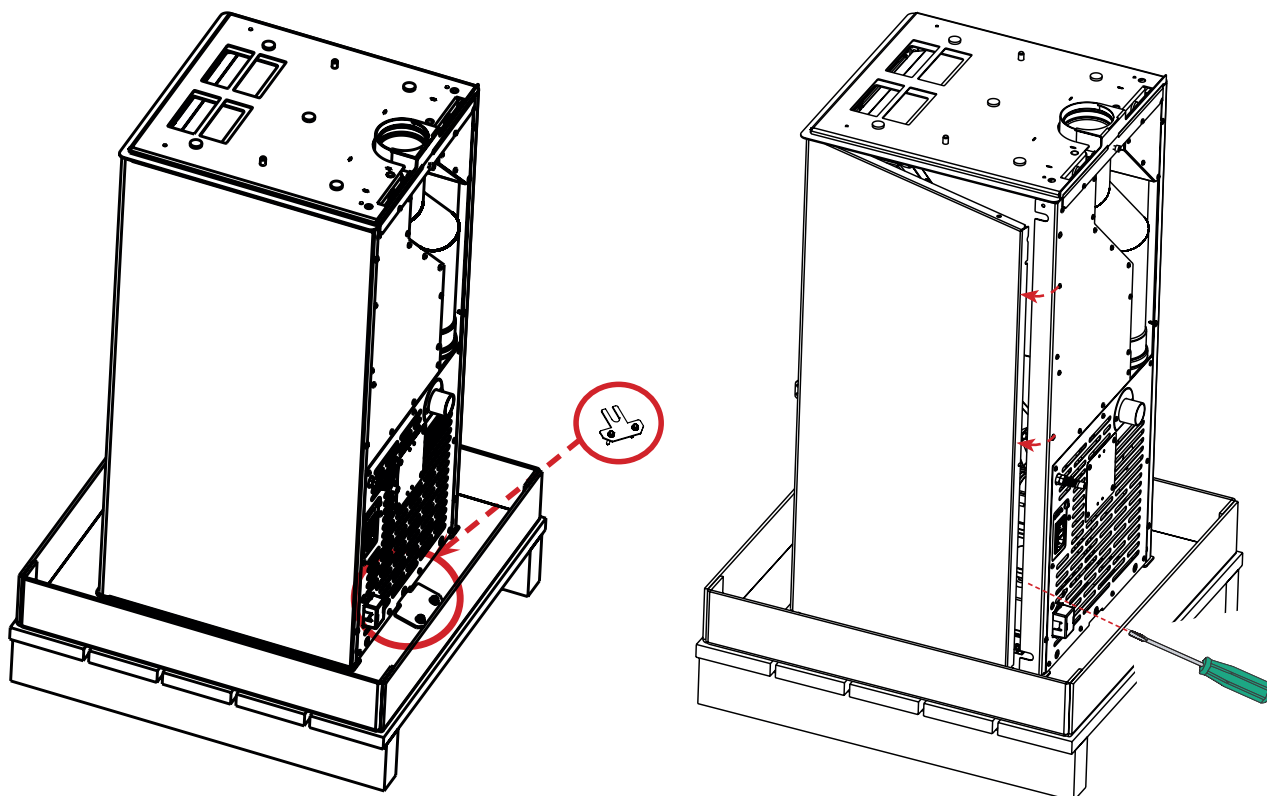
"Koldhånds-håntaget" til at åbne lugen ligger på pallen.



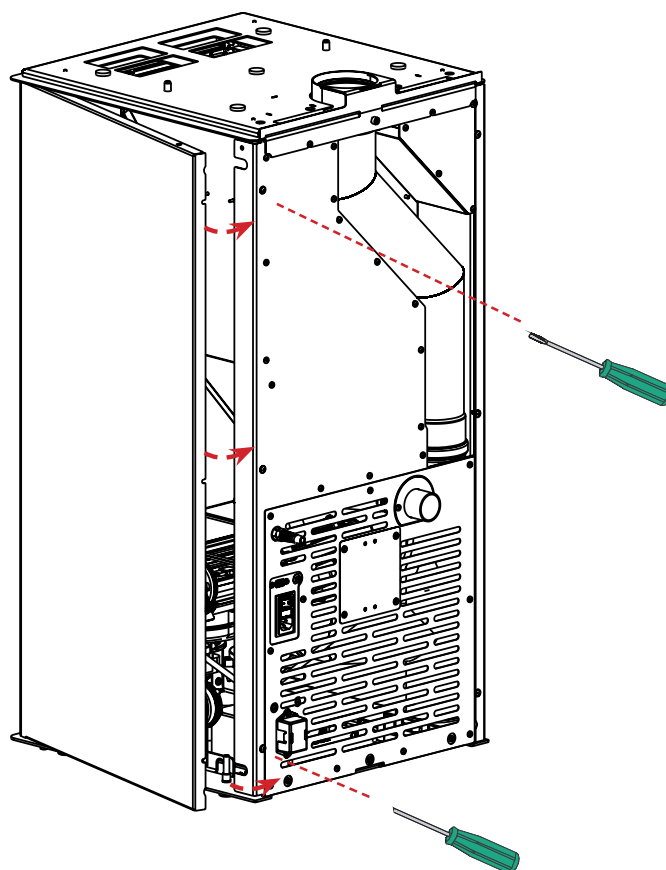
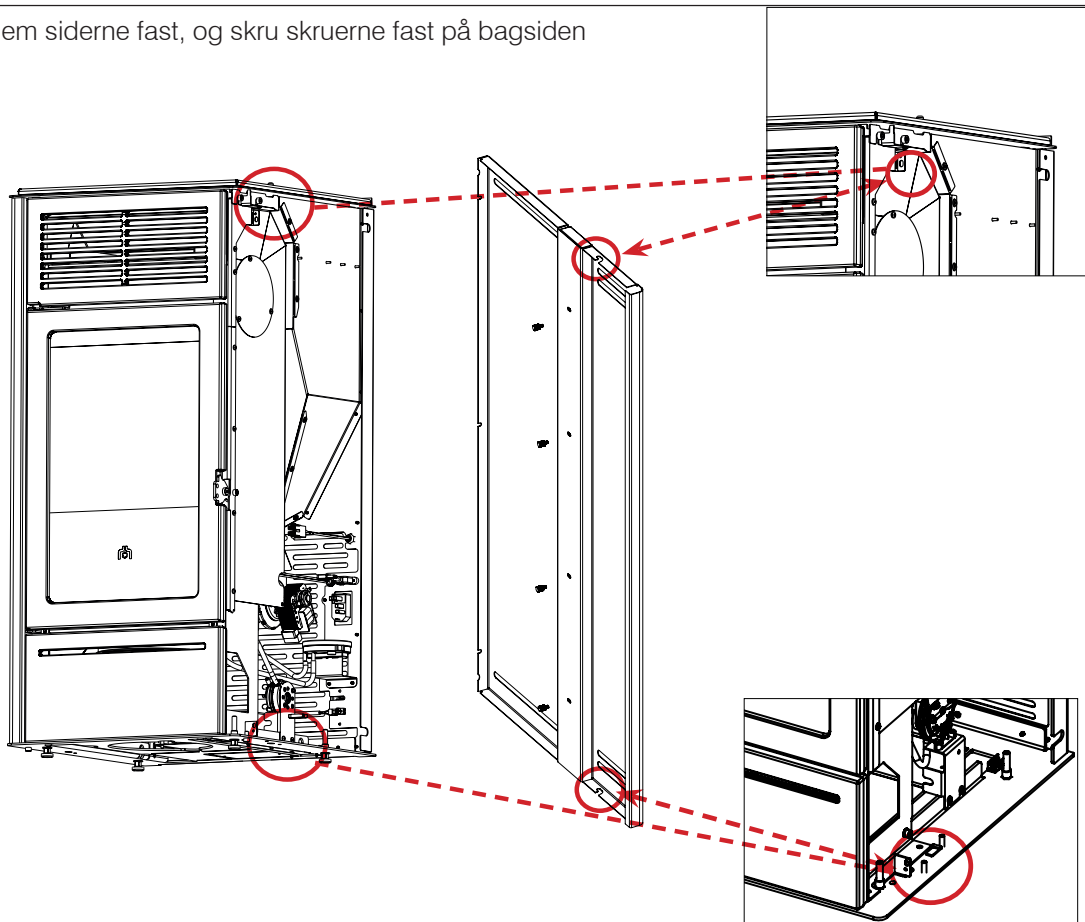
Fyret fjernes fra pallen med at fjerne skruerne og beslaget bagtil; fjern sidepanelerne for at skrue skruerne ud foran.

ADVARSEL

FORSØG IKKE AT FJERNE FYRET FRA PALLEN FØR SIDEPANELERNE OG SKRUERNE ER FJERNET (EN PR. SIDE), SOM HOLDER FYRET FAST PÅ PALLEN

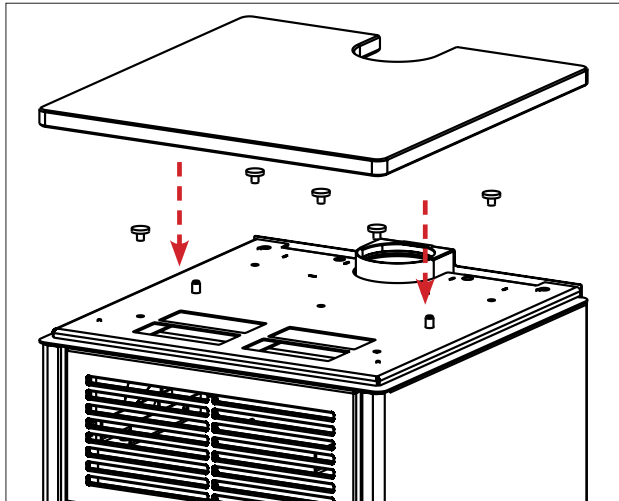


Klem siderne fast, og skru skruerne fast på bagsiden



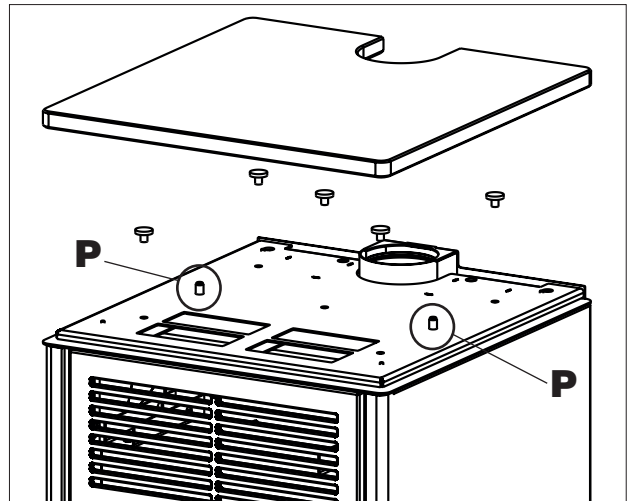
SLIDE STEN/MARMOR

Placer toppen efter at have placeret de 5 gummistykker ved at klemme den ind på de to stifter (se pilene)



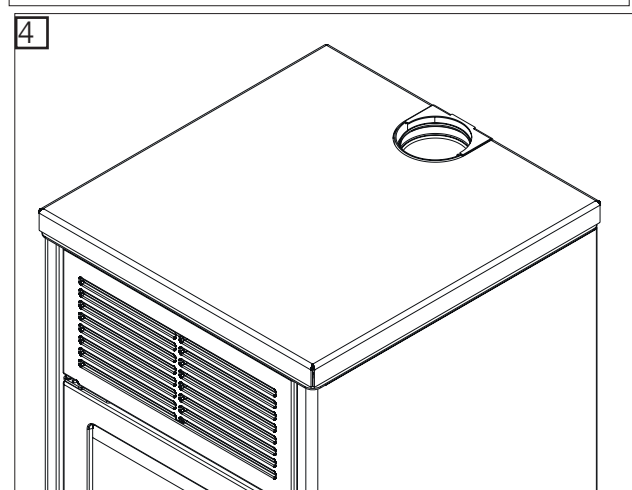
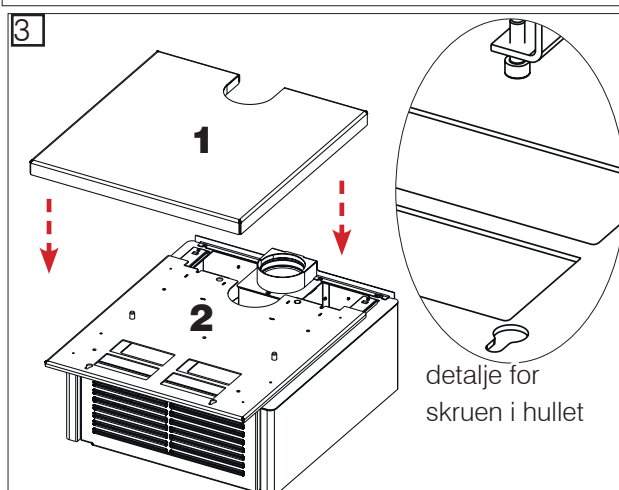
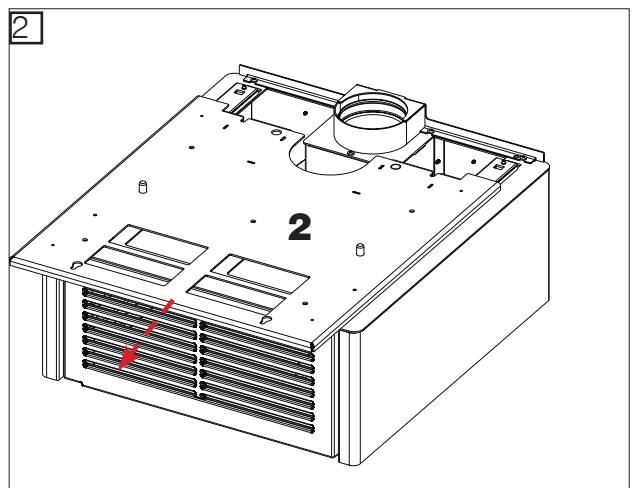
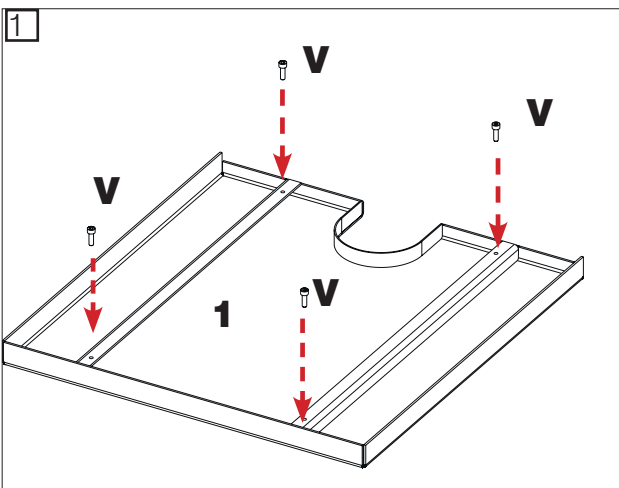
SLIDE GLAS

Fjern de to stifter ved at skrue møtrikkerne nedeunder. De to stifter er derefter ikke længere nødvendige for versionen med glastoplåg.



SLIDE STÅL

1. Skru de fire skruer (V), der leveres med pyntetoppen (1), på toppens bagside uden at spænde dem.
2. Skub toppen foruden (2).
3. Anbring pyntetoppen (1) ved at fastgøre skrueerne i hullerne, som vist i detaljen. Spænd derefter de fire skruer (V) for punkt 1 fra under pyntetoppen.
4. Resultatet kan ses i figur 4.



INTRODUKTION TIL INSTALLATIONEN

Vi minder om, at:

- installationen skal udføres af kvalificeret personale
- installation og brug af produktet skal overholde alle lokalt og nationalt gældende love samt europæiske standarder. I Italien gælder standarden UNI 10683.
- I tilfælde af installation i boligblok, skal man spørge administratoren om lov på forhånd.

I det følgende kan du finde nogle generelle anvisninger, som ikke erstatter de lokalt gældende bestemmelser, og som ikke friholder installatøren for noget ansvar.

Kontroller, at lokalet er egnet til installationen

- Rummets volumen skal være på over 20 m³.
- Gulvet skal kunne bære produktets og tilbehørets vægt.
- Produkts opstilling skal være plan.
- Det er ikke tilladt at installere fyret i sovekamre, på badeværelser og i lokaler, hvor der findes andre produkter, som suger forbrændingsluft fra det samme rum eller i lokaler med eksplosiv atmosfære. Eventuelle udsugningsventilatorer, hvis de anvendes i de samme omgivelser eller rummet, hvor produktet er installeret, kan give problemer med aftrækket.
- I Italien skal kompatibiliteten vurderes ifølge UNI 7129 og UNI 10683, hvis der findes gasprodukter.

Beskyttelse mod varme og sikkerhedsafstande

Alle bygningens overflader, som støder op til produktet, skal være beskyttet mod overopvarmning. Isoleringsforanstaltninger afhænger af den type overflade, som findes på stedet.

Produktet skal installeres i overensstemmelse med de følgende sikkerhedsbestemmelser:

- mindst 10 cm afstand fra siderne og bagsiden til brændbare materialer.

- der må ikke befinde sig antændelige materialer foran fyret inden for en afstand på mindre end 80 cm.

Hvis ovnen befinder sig i et rum med vægge af træ eller andre antændelige materialer, skal røgkanalen afdækkes på egnet vis.

Hvis installationen udføres på et gulv i brændbart og/eller brandfarligt materiale eller med utilstrækkelig bærekraft anbefales det at placere produktet på en stål- eller glasplade for at fordele vægten.

Forhør dig hos forhandleren om mulighederne.

Bemærkninger om placering af produktet

Produktet er designet til at fungere under næsten alle klimatiske forhold. I tilfælde af særlige betingelser som f.eks. stærk vind, kan nogle af sikkerhedsanordningerne, som slukker fyret, gribe ind.

Kontakt Edilkamins autoriserede tekniske assistance.

SKORSTENSSYSTEM**(Røggaskanal, skorsten og skorstensterminal)**

Dette kapitel er udarbejdet i overensstemmelse med de europæiske standarder EN 13384, EN 1443, EN 1856 og EN 1457. Installatøren skal tage hensyn til disse samt eventuelle yderligere lokalt gældende bestemmelser. Den betjeningsvejledning erstatter på ingen måde de gældende love og bestemmelser.

Produktet skal tilsluttes et passende røggasudledningssystem, som sikrer, at røggasen, som produceres under forbrændingen.

Inden fyret opstilles, skal installatøren kontrollere, at skorstensrøret er velegnet til formålet.

RØGGASKANAL, SKORSTEN

Røggaskanalen (kanalen, som forbinder røggassens udgang fra brændekammeret med indgangen til skorsten) og skorstenen skal blandt andet være i overensstemmelse med følgende bestemmelser:

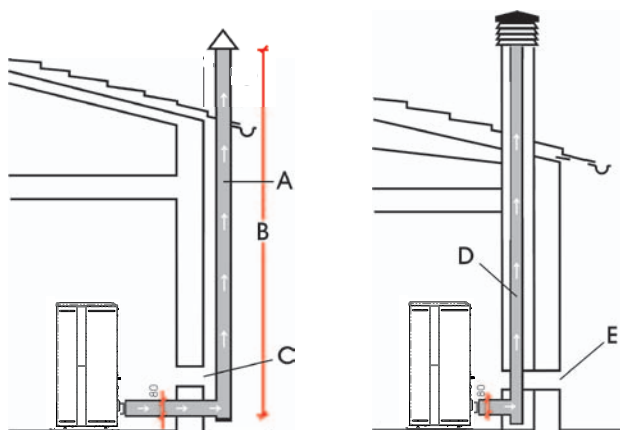
- kun ét produkt må udlede til røggaskanalen (det er ikke tilladt at lade flere produkter udlede sammen)
- de skal fortrinsvis forløbe lodret
- de må ikke have nogen del med modsatrettet hældning
- de skal have et indvendigt, helst rundt tværsnitsareal og under alle omstændigheder med et forhold mellem de nedre sider på 1,5
- de skal slutte på taget med et passende skorstensterminal; det er ikke tilladt at udlede røgen direkte fra væggen eller til lukkede rum, heller ikke selvom de er udendørs

- de skal være udført i materiale, med en brandreaktionsklasse A1 ifølge UNI EN 13501 eller tilsvarende nationale standarder
- de skal have de nødvendige certificeringer med korrekt mærkeplade på skorstensrøret, hvis de er udført i metal
- de skal have det oprindelige tværsnit eller må først variere over produktets udgang og ikke langs skorstenen

RØGKANALEN

Ud over de generelle krav, som gælder for røggaskanalen og skorstenen, gælder desuden følgende for røggaskanalen:

- den må ikke udføres i fleksible metalmaterialer
- den skal være isoleret, hvis den passerer igennem ikke-opvarmede rum eller udendørs
- den må ikke passere gennem lokaler, hvor det ikke er tilladt at opstille varmegeneratorer af forbrændingstypen, hvor der er brandfare eller som ikke kan kontrolleres
- den skal tillade at sod kan fjernes og skal kunne inspiceres
- den må højst have 3 kurver med en maks. vinkel på 90°
- den skal være udført som en enkel, vandret linje med en maksimal længde på 3 meter af hensyn til aftrækket. Husk dog, at lange rørstrækninger øger ophobning af snavs og er vanskeligere at gøre rent.

TYPISKE TILFÆLDE

- A:** isoleret skorstensrør i stål i henhold til EN 1856
- B:** minimumshøjde på 1,5 m og under alle omstændigheder over tagudhængets del
- C-E:** luftindtag udefra (passerende tværsnit minimum 80 cm²)
- D:** skorstensrør i stål inde i eksisterende skorstensrør i murværk.

SKORSTENSØRET:

Ud over de generelle krav, som gælder for røggaskanalen og skorstenen, gælder desuden følgende for skorstensrøret:

- det må kun bruges til udledning af røggas
- det skal være korrekt dimensioneret, så røggassen kan udledes (EN 13384-1)
- det skal helst være isoleret, i stål med indvendigt rundt tværsnit. Hvis det er rektangulært, må hjørnerne ikke have en radius på mindre end 20 mm, og der skal være et forhold mellem de indvendige mål på $<1,5$
- det skal have en minimumshøjde på 1,5 meter
- det skal have konstant tværsnit
- det skal være vandtæt og termisk isoleret for at sikre aftrækket
- der skal så vidt muligt være et kammer til opsamling af uforbrændte rester og eventuel kondens
- Hvis skorstenen allerede forefindes, skal den renses for at undgå en eventuel brandfare
- Generelt anbefaler vi at kanalisere skorstenen, hvis diameteren er over 150 mm.

KANALISERET SYSTEM:

Ud over de generelle krav, som gælder for røggaskanalen og skorstenen, gælder desuden følgende for et kanaliseret system:

- det skal fungere med negativt tryk
- det skal kunne inspiceres
- det skal overholde alle lokale bestemmelser.

SKORSTENSTERMINALEN

- skal være vindbeskyttet
- skal have et tværsnit, som svarer til skorstensrøret og et tværsnit ved røgdgangen, som er mindst det dobbelte af skorstenens indvendige tværsnit
- i tilfælde af dobbelte skorstene (med god afstand på mindst 2 meter fra hinanden) skal skorstensterminalen, som modtager røggassen fra et fast brændselsprodukt, eller den højeste af de to være mindst 50 cm højere end den anden
- skal være over refluxområdet (i Italien med reference til standarden UNI 10683, pkt. 6.5.8)
- skal tillade, at skorstenen kan vedligeholdes

UDVENDIGT LUFTINDTAG

Generelt anbefaler vi to forskellige måder til at sikre den nødvendige lufttilstrømning til forbrændingen.

Indirekte luftindtag

På gulvniveau udføres et luftindtag med en nytteoverflade (netto net eller andre beskyttelser) på mindst 80 cm² (10 cm diameter).

For at undgå træk anbefaler vi at placere luftindtaget bag fyret eller bag en radiator.

Vi fraråder, at luftindtaget placeres foran produktet for på den måde at undgå generende luftstrømme.

Direkte luftindtag

Udfør et luftindtag med en nytteoverflade (netto net eller anden beskyttelse) med et tværsnit, som svarer til hullet til luftindgangen på bagsiden af produktet.

Tilslut luftindtaget til hullet, også gerne med et fleksibelt rør.

Vi anbefaler ikke at overskride en længde på 5 meter og 3 kurver for ikke at forringe aftrækket i skorstenen.

Luften kan komme fra et tilstødende lokale hvis:

- luften kan strømme frit uden forhindringer gennem permanente åbninger, som kommunikerer med fri, udendørs luft
- lokalet, som støder op til installationslokalet, aldrig er i undertryk i forhold til de udendørs omgivelser
- det tilstødende lokale ikke fungerer som garage eller benyttes til andre aktiviteter, som rummer en brandfare, ikke er et badeværelse eller soveværelse
- det tilstødende ikke er et af ejendommens fælleslokaler

I Italien angiver standarden UNI 10683, at ventilationen er tilstrækkelig, også når der er sikret en opretholdelse af trykforskellen mellem de udendørs og indendørs omgivelser, som svarer til eller er lavere end 4 PA (standarden UNI EN 13384-1). Ansvaret påhviler installatøren, som udsteder overensstemmelseserklæringen.

KONTROL AF ELEKTRISK TILSLUTNING (sæt strømstikket i et let tilgængeligt sted)

Fyret er udstyret med et strømkabel, der skal tilsluttes en stikkontakt på 230V 50 Hz, fortrinsvis med magnettermisk afbryder.

Spændingsvariationer på mere end 10% kan forstyrre fyrets drift.

Denelektriske installationsskalvære i overensstemmelse; kontrollér især jordforbindelsens effektivitet.

Hvis jordforbindelsen ikke er effektiv forårsager det fejlfunktion, som Edilkamin ikke kan lægges til last for.

Strømforsyningsledningen skal have et tilstrækkelig tværsnit til produktets effekt.

Strømforsyningsledningen må ikke komme i kontakt med de varme røggasrør eller andre af fyrets varme dele.

Strømmen sluttes til fyret ved at bringe afbryderen fra positionen 0 til positionen 1.

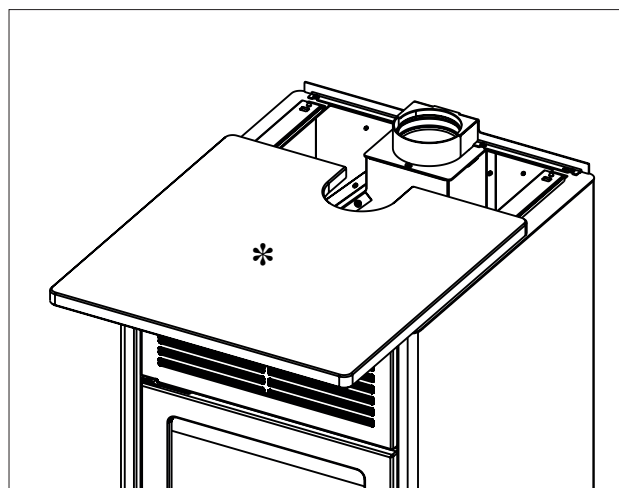
Afbryderen på fyrets bagside er udstyret med en sikring 4 A.

PÅFYLDNING AF PILLER I BEHOLDEREN

Skub toppen for at fylde træpiller på fyret *



- 1) Under denne handling må **kan ALDRIG STØTTE pilleposen på den øverste rist, da det herved kan ske, at plastikposen kommer i kontakt med varmen og ødelægger topstykkets lakering.**
- 2) **Brug den tilhørende handske, hvis ovnen fyldes op, mens den er i funktion og dermed varm.**



Brug træpiller i klasse A1 iht. standarden UNI EN ISO 17225-2 eller tilsvarende lokale standarder, som fastlægger følgende egenskaber.

diameter 6 mm

længde 3-4 cm

fugtindhold < 10 %

Af hensyn til miljøet og din sikkerhed, må du IKKE brænde f.eks. plast, lakeret træ, kul og barkaffald.

Brug ikke fyret som et forbrændingsanlæg.

FASER INDEN IDRIFTSÆTTELSE

- Sørg for at have læst og sat dig ind i hele denne betjeningsvejledning og dens indhold.
- Fjern alle brændbare komponenter fra produktet (manualer, mærkater osv.). Især skal mærkaterne fjernes fra glasruden.

Under de første par tændinger kan være en svag lugt af maling, som forsvinder i løbet af kort tid.



Advarsel

Brug andre brændselstyper kan skade produktet

FUNKTION

Beskrivelse. Funktionerne åbnes og reguleres som beskrevet nedenfor:

Tilstand	Regulerbare størrelser
MANUELT	<ul style="list-style-type: none"> • effektniveau • blæserhastighed
AUTOMATISK	<ul style="list-style-type: none"> • ønsket temperatur i omgivelserne • blæserhastighed
CRONO	<ul style="list-style-type: none"> • ønsket temperatur i omgivelserne, valgt for de enkelte ugedage • blæserhastighed

Fyret råder desuden over følgende ekstra funktioner.

Funktion	Kan aktiveres i tilstanden	Hvad gør den
STAND BY	automatisk krono-funktion	når den ønskede temperatur er nået, slukker fyret og tænder igen, hvis temperaturen falder
RELAX	manuel automatisk krono-funktion	fungerer med naturlig konvektion (slukket blæser) og reducerer effekten
NIGHT	manuel automatisk	bruges til at programmere slukning efter et bestemt antal timer

VALGFRIE TILSLUTNINGER

På anmodning kan teknikeren levere: udendørs termostat, telefondialer med tilslutning til det elektroniske styrekort.

BESKRIVELSE AF FASERNE

Udover selve driftsfasen i de forskellige funktionstilstande styrer fyret også følgende faser.

- Tænding (displayet viser ON) Fase, hvor flammen tænder og stabiliseres

Udføres afhængigt af:

- manuel tænding med knappen 'tænd'
- anmodning fra Krono
- anmodning om effekt under standby
- anmodning fra ekstern kontakt

Tændingens varighed varierer med det formål at nå starttemperaturen

- Slukning (displayet viser OFF)

Fase, hvor flammen slukker samt afkøling.

Udføres afhængigt af:

- manuel slukning med knappen 'sluk'
- der anmodes ikke længere om effekt med aktiv standbytilstand
- anmodning fra Krono
- anmodning fra ekstern kontakt

Slukningens varighed varierer med det formål at nå stoptemperaturen

- Blokering

Slukkefase, som følger efter en alarm

I tilfælde af manglende drift findes en knap til tænding, slukning og temperaturindstilling (men uden synlig feedback, hvis flammen ikke er tændt)

GRÆNSEFLADE

Brugergrænsefladen er fjernstyringen, men hvis den ikke er til rådighed, kan fyret kontrolleres ved at trykke på knappen på fyrets bagside (figuren herunder)

1. MED SLUKKET FYR

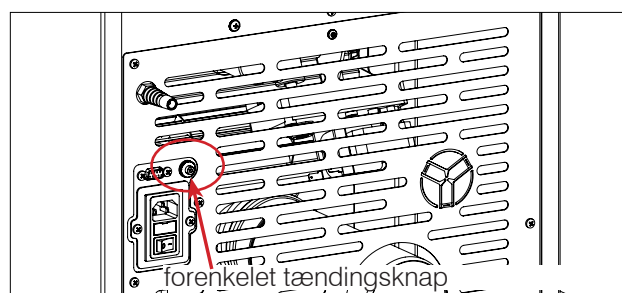
tænder med et tryk på knappen i 2 sek.

2. MED TÆNDT FYR

slukker med et tryk på knappen i 2 sek.

3. MED TÆNDT FYR I MANUEL TILSTAND

driftseffekten øges med et tryk på knappen.



RADIOFJERNSTYRING**FJERNBETJENING**

Sende-modtagemodul RF frekvens 2,4 GHz
- strømforsyning med 2 batterier AAA 1,5 V på mindst 1200 mAh. Der er fare for eksplosion, hvis batterierne udskiftes med en forkert type

ON/OFF-knap

knap til manuel tænding og slukning samt fjernbetjeningens overgang til aktiv energisparefase

touch-knapper:

+: tasten øger en værdi (effekt, temperatur eller blæserhastighed osv.) eller gennemruller menuen

-: tasten mindsker en værdi (effekt, temperatur eller blæserhastighed osv.) eller gennemruller menuen

M: tasten åbner menuen eller aktiverer tilstanden Relax

OK: tasten bekræfter, går videre til næste indstilling og fra automatisk tilstand til manuel eller omvendt

BEMÆRKNINGER:

- Fjernbetjeningen indeholder ikke programmer, som er gemt på det elektroniske styrekort; når den slukker eller udskiftes kræver det ingen omprogrammering.
- Fjernbetjeningen udveksler information med det elektroniske kort (herunder aflæsning af rumtemperaturen i den automatiske funktion) hver 2. minut eller "aktiveres" ved at trykke på ON / OFF-knappen.
- Fjernbetjeningens batterier varer et år ved normal brug. Denne varighed er vejledende og afhænger blandt andet af den type batterier, som anvendes, og brugen af fjernbetjeningen. Hverken Edilkamin eller forhandleren kan godtage et opbrugt batteri som en produktdefekt. Hvis batteriernes ladetilstand er lav vises indikationen øverst til venstre

i **FREMSENDELSEN AF SIGNALET FRA FJERNBETJENINGEN TIL PRODUKTET BEKRÆFTES AF ET LYDSIGNAL. HVIS DU IKKE HØRER LYDSIGNALET, HAR TRYKKET VÆRET FOR KORT.**

FJERNBETJENINGENS RADIOFJERNSTYRING

Hvis fjernstyringen ikke anvendes i 20 minutter slukker displayet, fordi den strømbesparende funktion aktiveres. Displayet bliver sort uden tekst. Dette er kun en indikation for fjernbetjeningens tilstand, ikke for fyrets tilstand.

Displayet genaktiveres ved at trykke på ON/OFF-knappen.

TRYK IKKE FLERE GANGE PÅ ON/OFF-KNAPPEN. I manuel tilstand vil du uforvarende kunne komme til at tænde/slukke fyret.



i **FJERNBETJENINGENS STRØMFORSYNING**

- Åbn fjernbetjeningen i bunden, og sæt de 2 batterier ind. Vær opmærksom på polariteten.
- Tænd for strømmen til produktet.
- **TRYK PÅ KNAPPEN ON/OFF, NÅR LYDSIGNALET LYDER Ellers fungerer fjernbetjeningen ikke.**

Hvis det er første tænding, og sproget endnu ikke er indstillet, vises skærmen, hvor sproget vælges.

Sproget vælges med tasterne +/- og bekræftes med knappen OK. Herefter vises bekræftelsen eller ændringen af klokkeslæt og dato. Værdien kan ændres med tasterne + og - og bekræftes med OK. Ugedagen beregnes automatisk med en evighedskalender

Displayet viser de **FORSKELLIGE TILSTANDE**, som er beskrevet i det følgende:

- TILSTANDEN OFF

Fyret er i slukningsfase eller slukket som følge af en manuel slukning med ON / OFF på fjernbetjeningen eller pga. indgreb fra en ekstern kontakt (krono, telefondialer)

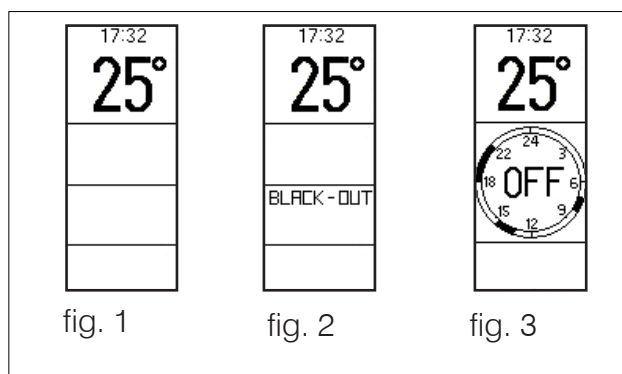
Displayet viser det aktuelle klokkeslæt, rumtemperaturen og årsagen til, at fyret er i OFF-tilstand.

Fyret er i tilstanden OFF:

manuelt indgreb fra kunden (fig. 1)

pga. strømsvigt (fig. 2)

slukket af krono-funktionen (fig. 3)



Fra skærbilledet OFF fortsættes til skærbilledet ON ved at trykke på ON/OFF-knappen i 3 sekunder.

Et tryk på tasterne + og - har ingen effekt.

Et tryk på tasten M åbner menu-skærmen.

TILSTANDEN ON

Fyret er tændt.

Displayet viser (figur 4)

1. det aktuelle klokkeslæt
2. den aktuelle rumtemperatur
3. den indstillede rumtemperatur eller funktion i tilstanden Manuel
4. effektniveauet (symboliseret med flammer)
5. blæserhastigheden (vist med udfyldning af bjælkerne)

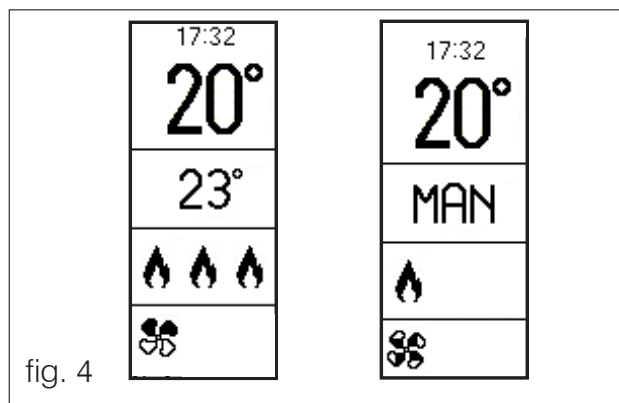


fig. 4

Hvis tidsprogrammeringen er aktiv, er 3 og 4 erstattet med dagens timeprogrammering. I midten vises den aktuelle indstilling (figur 5), og øverst til højre temperaturniveauet.

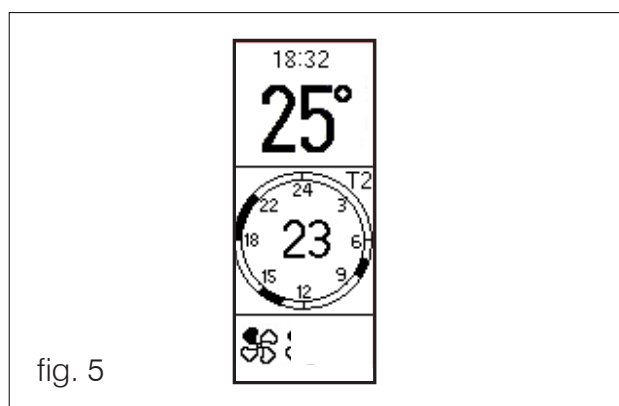


fig. 5

- ALARMTILSTAND

Hvis fyret er blokeret af en alarm, er 4 erstattet med meddelelsen, som angiver blokeringsens type (figur 6)

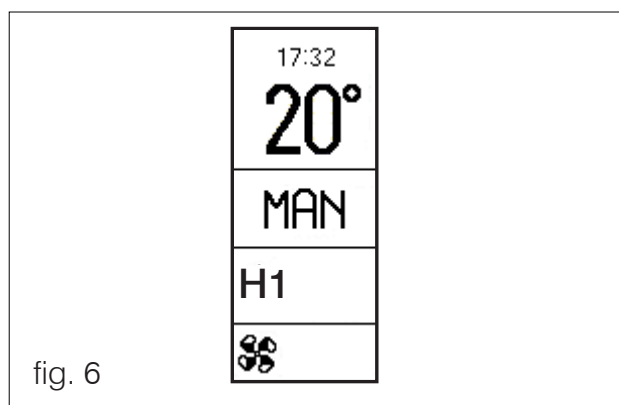


fig. 6

- STANDBY-TILSTAND

En situation, hvor fyret ikke anmodes om varmeeffekt. Hvis standbytilstanden er aktiveret, viser displayet de samme indikationer som i tilstanden ON uden flamme (øverst til venstre vises teksten "STB").



Med aktiv standby-tilstand og i tilstanden ON tænder fyret kun, hvis det modtager en anmodning om varmeeffekt

**BRUGERKOMMANDOER
FJERNBETJENING)****(FRA****- ON/OFF****- Tænding/slukning****- Indstilling i manuel tilstand**

- Indstilling af varmeeffekt
- Indstilling af blæserhastighed

- Indstilling i automatisk tilstand

- Indstilling af den ønskede temperatur
- Indstilling af blæserhastighed

- Funktionen RELAX- I skærmen **Menu:**

- **Påfyldning af piller**
- **Stand By**
- **Crono**
- **Night**
- **Dato/klokkeslæt**
- **Display**
- **Sprog**
- **Bip**
- **Info** (kun for teknikeren)
- **Teknisk menu** (kun for teknikeren)



I det følgende findes en beskrivelse af handlingerne, som kan udføres.

ON/OFF

Tryk længe og hold tasten ON/OFF nede for at bringe fyret i tilstanden ON. I tilstanden ON tænder fyret flammen (udfører tændingsfasen osv.), når det modtager en anmodning om varmeeffekt.

Tænding/slukning

Tasten ON/OFF bruges til at tænde (dvs. til at starte tændingsfasen) eller slukke (dvs. til at starte slukningsfasen) fyret manuelt; **kun i tilstanden Manuel.**

I automatisk funktion følger fyret anmodningerne om varmeeffekt, som det modtager.

Indstilling af Automatisk eller Manuel

Tryk længe på tasten OK for at gå fra manuel til automatisk tilstand eller omvendt.

I Manuel vises displayet "Man".

i Automatisk vises temperaturen.

I automatisk:**Indstilling af rumtemperaturen**

Ændring af den ønskede temperatur (Set) med tasterne "+" og "-".

I Manuel:**Indstilling af varmeeffekt**

Ændring af effektniveauet (vist med flammesymbolet) ved hjælp af tasterne "+" og "-".

Varmeeffektniveauet vises ved siden af flammen.

Indstilling af blæserhastighed

Blæserhastighederne reguleres manuelt ved at følge instruktionerne herunder.

Tryk en gang på tasten "OK"

Blæserhastigheden vises ved siden af bjælkesymbolet, som repræsenterer blæserfunktionen.

Blæserhastigheden kan ændres med tasterne "+" og "-".

Udfyldningen af bjælkerne viser hastigheden.

Bekræft ved at trykke to sekunder på tasten OK.

Blæserhastigheden kan også følge omgivelsernes temperaturanmodning (mindskes når den indstillede temperatur næsten er nået eller øges, hvis omvendt). Denne modalitet aktiveres ved at trykke på tasten + over den maksimale blæserhastighed. Ved siden af bjælkesymbolet vises bogstavet "A".


TALLET VED SIDEN AF BJÆLKEN ELLER FLAMMEN VISES KUN UNDER INDSTILLINGEN.

- Funktionen Relax

Funktion med naturlig konvektion (uden ventilation) og automatisk begrænsning af varmeeffekten.

Funktionen kan aktiveres i alle tilstande: automatisk, manuel eller timer.

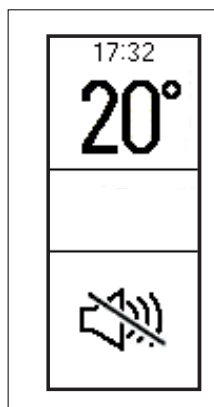
Tryk to sekunder på tasten "M" for at aktivere funktionen Relax.

På displayet vises symbolet  som vist i figuren herunder.

Funktionen deaktiveres med et langt tryk på tasten "M".

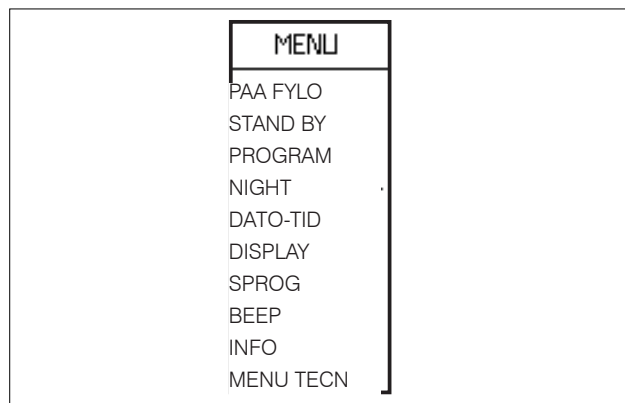
Ovnen reducerer effekten og efter nogle minutter slukker ventilationen.

I denne funktion har det ingen effekt, hvis der trykkes på tasten "OK" og "+" og "-".



Menu

Tryk på tasten "M" for at åbne menuen.



Når listen i Menu vises, har tasterne følgende funktioner

"+" : rul op

"-" : rul ned

"OK" kort tryk: åbner menupunktet

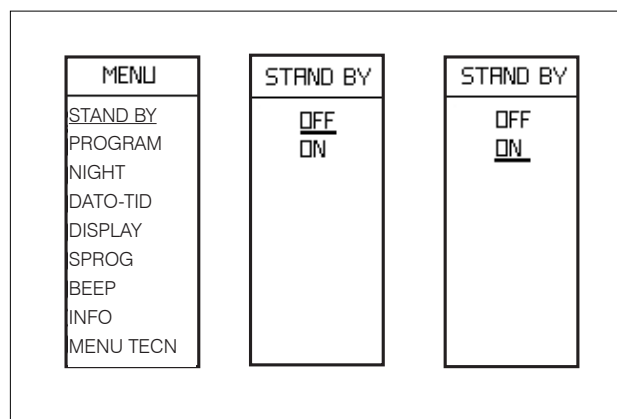
"M" kort tryk: forlader menupunktet.

Tryk på tasten ON/OFF for at bekræfte og gå tilbage til hovedskærmen.

- Standby

Når Standby-funktionen er aktiv i funktionen automatisk og timer, slukker ovnen, når den har nået den ønskede temperatur, og tænder igen, når rumtemperaturen falder.

Når Standby-funktionen ikke er aktiv, modulerer ovnen til minimumseffekt, når den ønskede temperatur er nået.



For at åbne hovedmenuen (som beskrevet i det forrige afsnit Menu) skal man trykke på tasten M. Gennemse ved hjælp af +/- og vælg funktionen med tasten "OK". Brug tasterne "+/-" til at vælge OFF eller ON for funktionen.

Afslut uden at gemme ved tryk på knappen "M".

Hvis ON er valgt, viser displayet, hvor mange minutter ovnen fortsat vil fungere med minimumseffekt, også selvom den ønskede temperatur er nået.

Brug tasterne "+/-" til at øge eller mindske tiden i minutter.

Bekræft ved at trykke på tasten "OK" i to sekunder. Displayet vender tilbage til øverste niveau i menuen.

Tryk på tasten ON/OFF for at gå tilbage til hovedskærmen.



Ovnen er som standard programmeret med et delta på +/- 1 °C for at sikre større komfort.

Teknikeren kan ændre denne regulering i faserne inden idriftsættelse for at opfylde dine behov.

Displayet viser den afrundede temperatur. Det betyder, at både 20,1 °C og 20,9 °C vises som "20 °C".

Hvis fx 20 °C er indstillet som rumtemperatur, så vil ovnen begynde at modulere/slukke, når temperaturen når 21 °C, og den tænder igen, når temperaturen falder til under 19 °C.

- Crono

Når timerfunktionen Crono er aktiv, indstiller brugeren en ønsket temperatur og et tidsinterval, som den ønskede rumtemperatur er knyttet til.

Reguleringen sker i trin, som kan udføres også uafhængigt af hinanden og ikke i rækkefølge:

- aktivering/deaktivering af Crono
- indstilling af tre temperaturniveauer (T1 skal altid være lavere end T2 og T2 end T3)
- beslutning om at anvende samme Timer 7 dage om ugen, 5 dage om ugen, kun weekend eller en anden ugedag (fig A) og tilknytning af en af de tre temperaturer til et tidsinterval (figur D)

Man kan også få vist de indstillede tidsintervaller og temperaturer ("VIS" på displayet, kan vælges med tasten "OK" i Timerfunktionen).

Tryk på tasten ON/OFF for at gå tilbage til hovedskærmen.

Aktivering/Deaktivering af Timerfunktionen ("AKTIV" på displayet)

For at åbne Timerfunktionen fra hovedmenuen skal man trykke på tasten M. Gennemse ved hjælp af +/- og vælg funktionen med tasten "OK". For valg, og så "AKTIV", tryk på "OK".

Brug tasterne "+/-" til at vælge On/OFF for at slå funktionen til/fra.

Afslut uden at gemme ved tryk på knappen "M".

Bekræft ved at trykke to sekunder på tasten "OK"

Når Timerfunktionen deaktiveres, kører produktet automatisk

Indstilling af temperaturniveauer ("TEMP" på displayet)

For at åbne indstillingen ("TEMP" på displayet), tryk på tasten "OK".

I Timerfunktionen startre indstillelige temperaturniveauer til rådighed: T1, T2, T3 (Figur B og C). Der skiftes fra et niveau til et andet ved tryk på tasten "OK".

Indstil den ønskede temperatur for hvert niveau med tasterne "+" og "-". T1 skal altid være lavere end T2 og T2 end T3: hvis man forsøger at indstille T1 højere end T2 sidestilles T1-temperaturen automatisk med T2.

Bekræft ved at trykke to sekunder på tasten "OK".

Indstilling af Timer ("INDSTIL" på displayet)

Fra Timer skal man trykke på tasten "OK" for at åbne funktionen "INDSTIL". Den første skærm gør det muligt at vælge, om Timerfunktionen skal bruges på alle ugens 7 dagen, 5 ud af 7 dage, kun i weekenden eller forskellig fra dag til dag (Figur A)

Den anden skærm (øverst i figur B kan åbnes med tasten "OK" fra første skærm) gør det muligt at vælge temperaturniveauet imellem T1, T2, T3 som tidligere indstillet. For at indstille start- og sluttidspunkt for det indstillede temperaturniveau, tryk på tasten "OK". Trinnene er på 30 minutter. Rækkefølge i figurerne D-I. Tasterne har følgende funktioner:

"+" : øger tidspunktet. Med et langt tryk gennemrulles listen hurtigt.

"-" : mindsker tidspunktet. Med et langt tryk gennemrulles listen hurtigt.

"OK" : bekræfter klokkeslættet

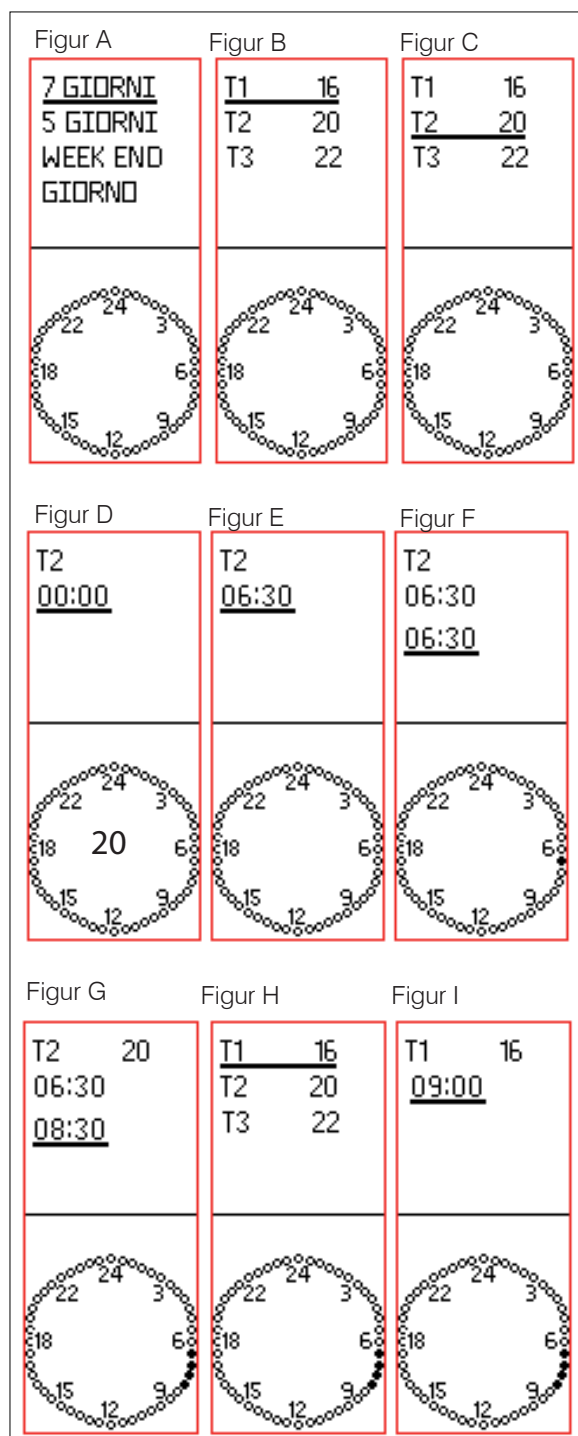
"M" : går tilbage til den forgående menu

ON/OFF: går tilbage til hovedskærmen.

Tidspunkterne for tænding er angivet af den sorte farve i punkterne. I tidsvinduerne med hvide punkter er produktet i tilstanden OFF. Eksempel i figur G (hvor der er indstillet et starttidspunkt til kl. 6.30 og et sluttidspunkt kl. 8.30 med T2). Figureerne H/I viser et eksempel på indstilling af T1.

Når tidsintervallerne er indstillet, skal man bekræfte ved tryk på tasten "OK" i to sekunder. I modsat fald gemmes indstillingerne ikke.

For at nulstille alle programmeringer skal man i skærbilledet i Figur B give et langt tryk på "OK".



- Night

Med denne funktion slukker produktet efter et tidsrum, som kan indstilles, efter funktionens aktivering. Nyttig hvis man f.eks. ønsker at slukke fyret nogle timer efter, man er gået i seng.

Aktivering af funktionen Night

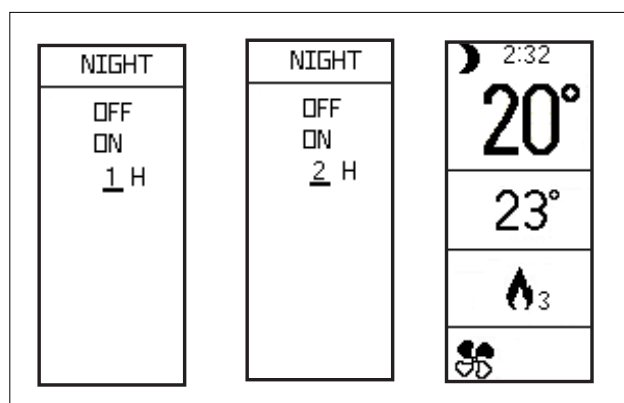
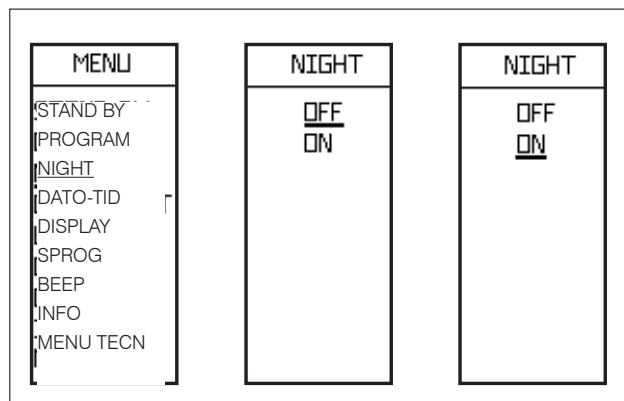
Tryk på tasten "OK" for at åbne menufunktionen. Brug tasterne "+/-" til at vælge aktivering/deaktivering af funktionen. Tryk på tasten "M" for at forlade uden at gemme valget. Bekræft med knappen "OK".

Indstilling af klokkeslæt

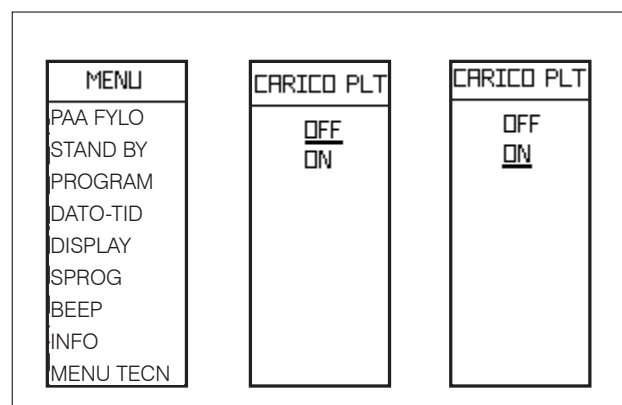
Tryk på tasten "+" for at øge varigheden. Tryk på tasten "M" for at forlade uden at gemme valget. Bekræft med knappen "OK". Tryk på ON/OFF for at gå tilbage til hovedskærmen.

Med aktiveret Night-funktion viser displayet en måne øverst til venstre.

Funktionen forlades ved at gå tilbage i menuen og deaktivere funktionen Night. Proceduren er den samme som for aktiveringen.

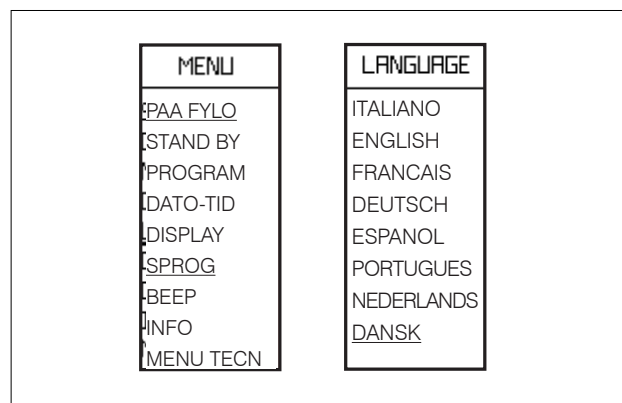
**Påfyldning af piller**

Bruges til at fylde op med piller, når sneglen er tom efter en alarm eller fordi pillerne er brugt op. Nyttig for teknikeren under idriftsættelsen. Kun tilgængelig i tilstanden OFF: Hvis funktionen søges aktiveres i andre tilstande, er adgangen spærret. Tryk på tasten "OK" for at åbne menufunktionen. Brug tasterne "+/-" til at vælge aktivering/deaktivering af funktionen. Tryk på tasten "M" for at forlade uden at gemme valget. Bekræft med knappen "OK".

**Sprog**

Bruges til at vælge sproget i systemet. Viser første gang fjernbetjeningen aktiveres med strømforsynet fyr eller når menuen åbnes.

Tryk på tasten "OK" for at åbne menufunktionen. Brug tasterne "+/-" til at vælge sprog. Tryk på tasten "M" for at forlade uden at gemme valget. Bekræft med knappen "OK".



Dato/klokkeslæt

Bruges til at regulere det aktuelle klokkeslæt og datoen.

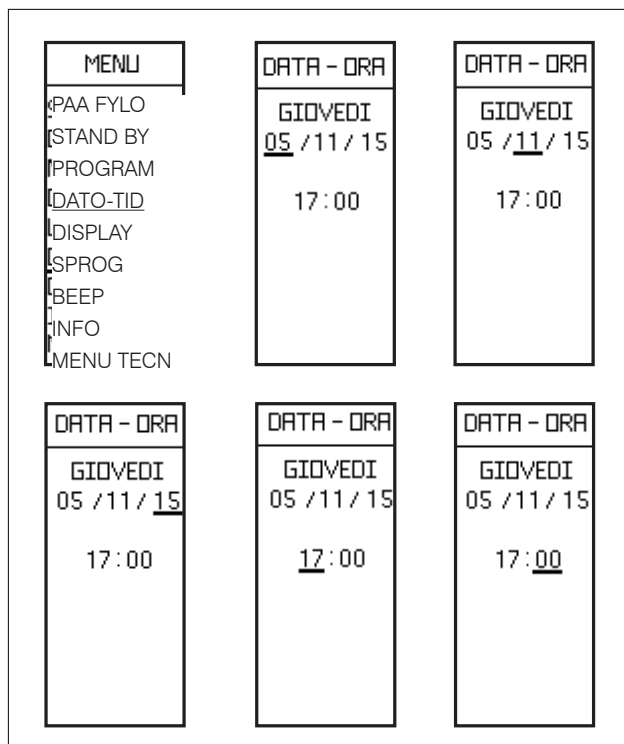
Vises første gang fjernbetjeningen aktiveres med strømforsynet fyr eller når menuen åbnes.

Tryk på tasten "OK" for at åbne menufunktionen.

Brug tasterne "+/-" til at vælge .

Tryk på tasten "M" for at forlade uden at gemme valget.

Bekræft med knappen "OK".

**Info**

Aflæsninger, som skal udføres med en teknikers hjælp.

Teknikeren kender meddelelsernes og tallenes diagnostiske betydning og kan bede dig om at læse dem i tilfælde af problemer.

Teknisk menu

Kun teknikeren har adgang til denne menu, som er beskyttet med adgangskode.

Display

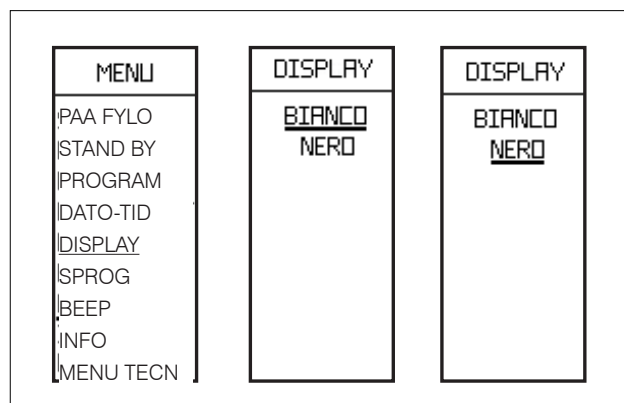
Bruges til at vælge skærmens baggrund fra hvid til sort.

Tryk på tasten "OK" for at åbne menufunktionen.

Brug tasterne "+/-" til at vælge .

Tryk på tasten "M" for at forlade uden at gemme valget.

Bekræft med knappen "OK".



Før du udfører vedligeholdelse, skal apparatet kobles fra strømforsyningen.

Regelmæssig vedligeholdelse er af afgørende betydning for en velfungerende drift af brændeovnen.

MANGLENDE VEDLIGEHOELSE medfører, at brændeovnen IKKE fungerer ordentligt.

Eventuelle problemer på grund af manglende vedligeholdelse vil resultere i bortfald af garantien.

N.B.:

- Alle uautoriserede ændringer er forbudt
- Brug kun originale reservedele
- Hvis der anvendes dele, der ikke er originale, bortfalder garantien

DAGLIG VEDLIGEHOELSE

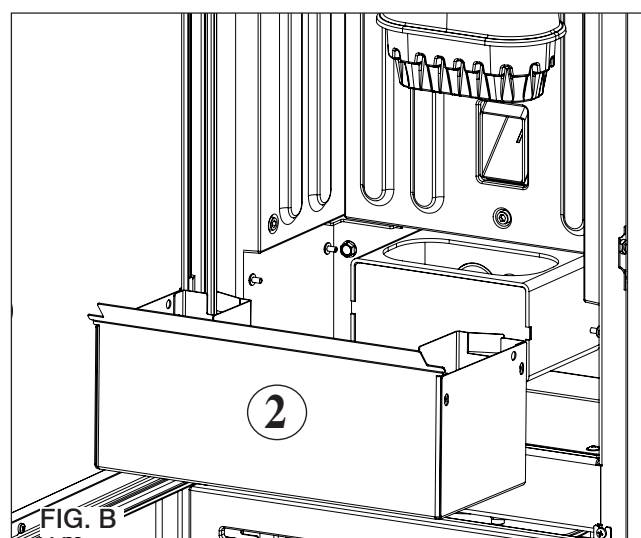
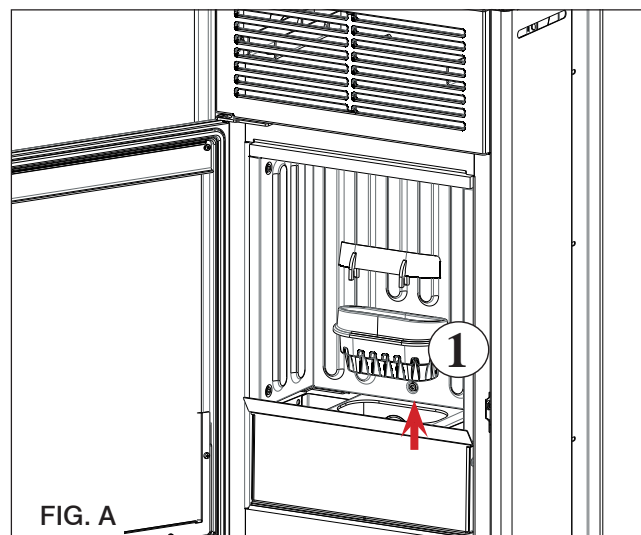
Handlinger, der skal udføres, mens brændeovnen er slukket, kold og frakoblet strømforsyningen.

- Skal udføres ved hjælp af en støvsuger
- Hele proceduren tager få minutter.
- Åbn lugen og fjern brændskålen (1 - fig. A)
- **UDTØM IKKE RESTERNE FRA RENGØRINGEN I PILLEBEHOLDEREN.**
- Tøm askeskuffens og forbrændingskammerets askeindhold (2 - fig. B) i en ikke-brandbar beholder (asken kan indeholde dele, der stadig er varme og/eller gløder).
- Støvsug hele brændekammeret, ildfladen, rummet omkring forbrændingskammeret, hvor der falder aske ned.
- Skrab forbrændingskammeret med den medfølgende skraber. Rengør eventuelle tilstopninger af hullerne.
- Rengør om nødvendigt glasset (når den er kold)

Støvsug aldrig varm aske. Det kan beskadige støvsugeren og udsætte hjemmets lokaler for brandfare.



ADVARSEL:
KONTROLLER, AT
ASKEBEHOLDEREN ER KORREKT
INDSAT EFTER AT DEN ER SAT PÅ
PLADS.



UGENTLIG VEDLIGEHOELDELSE

• Træk skærmladen ud (3 - fig. C), og hæld resterne i askeskuffen.

skærmladen er en del, som er udsat for slid, og producenten kan ikke påtage sig ansvaret, hvis den går i stykker, heller ikke hvis den går i stykker, når den trækkes ud eller sættes ind på sin plads.



Efter normal rengøring FORKERT placering af forbrændingskammeret (A - fig. D) kan forringe fyrets funktion. Så før du tænder fyret, skal du kontrollere, at forbrændingskammeret er sat korrekt på plads som vist i fig. E uden at der er aske eller uforbrændte rester på kontaktkanten.

Vi minder om, at brugen af fyret uden rengøring af forbrændingskammeret kan resultere i pludselig antænding af gasser i forbrændingskammeret med en eksplosion til følge.

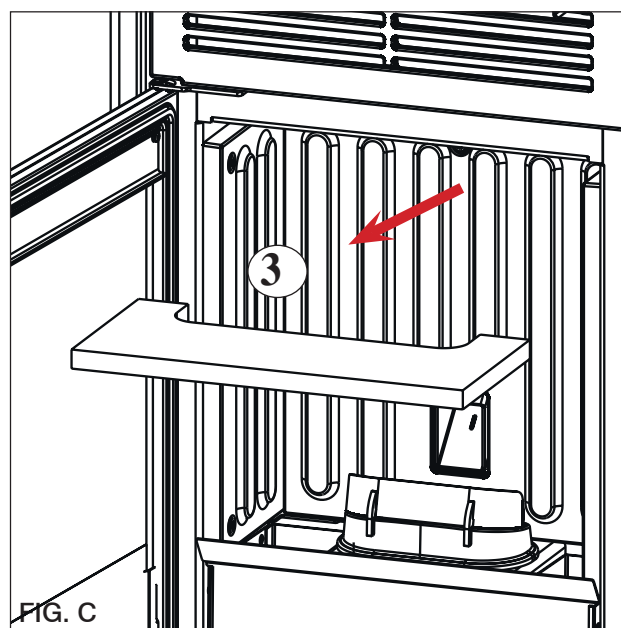


FIG. C

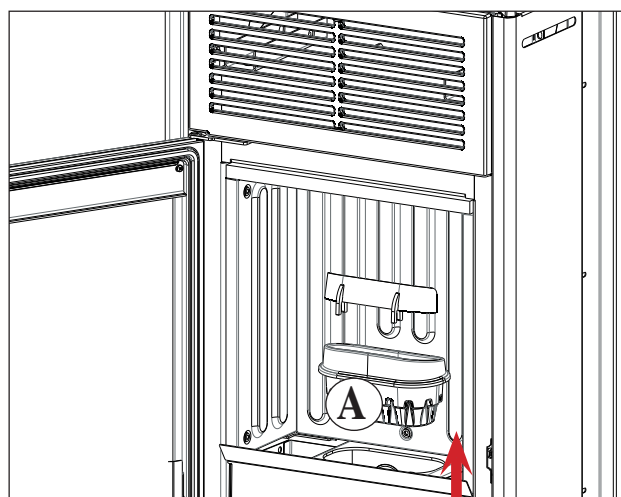


FIG. D

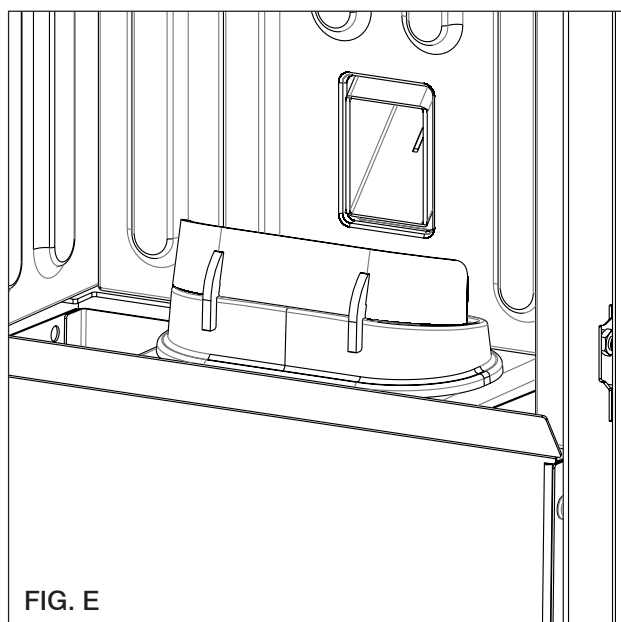


FIG. E

SÆSONVEDLIGEHOELSE**(udføres af teknisk servicecenter)**

Består i en generel rengøring indvendig og udvendig.

I tilfælde af en meget hyppig brug af produktet, anbefales det at rengøre røgkanalen og røgpassegerøret hver 3. måned.

Skorstenen skal under alle omstændigheder renses en gang om året (kontroller, om der findes en lovgivning herom i dit land).

Hvis der ikke udføres regelmæssig kontrol og rengøring, øges sandsynligheden for brand i skorstenen.

Vi anbefaler IKKE at bruge trykluft til rengøring af forbrændingsluftens indgangsrør

STOP I SOMMERPERIODEN

I perioden, hvor fyret ikke er i brug, skal alle døre, luger og dæksler holdes lukket.

Vi anbefaler, at pillemagasinet tømmes.

RESERVEDELE

Kontakt forhandleren eller teknikeren med anmodning om reservedele.

Brugen af ikke-originale reservedele medfører en risiko for produktet og friholder Edilkamin for ethvert ansvar for eventuelle skader, som måtte resultere heraf.

BORTSKAFFELSE

Ved ende levetid skal produktet bortskaffes iht. gældende lovgivning.

Hvis der opstår problemer, slukker produktet automatisk.

Displayet viser årsagen (se nedenfor).

Afbryd ikke strømforsyningen.

Produktet startes igen ved at lade slukningsproceduren gennemføre og derefter trykke på tasten ON/OFF på fjernbetjeningen eller bruge forenklet tænding.

Inden produktet tændes igen, skal årsagen til stoppet kontrolleres og forbrændingskammeret GØRES RENT.

Produktet er udstyret med en sikkerhedsventil, men hvis der ikke udføres regelmæssig rengøring af forbrændingskammeret, sådan som beskrevet i det foregående, så er der risiko for, at tændingen ledsages af en lille eksplosion. Hvis der opstår kraftig og forlænget hvis røgdannelse i forbrændingskammeret skal strømforsyningen afbrydes. Vent derefter i 30 minutter inden døren åbnes og forbrændingskammeret tømmes.

ANGIVELSER AF EVENTUELLE ÅRSAGER TIL BLOKERING OG INDIKATIONER SAMT LØSNINGER:

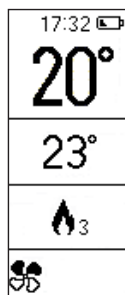
MEDDELELSE	ÅRSAG	HANDLING
H01	griber ind hvis den indgående forbrændingsluft falder til under et forudbestemt niveau	<ul style="list-style-type: none"> • Kontroller, om døren til forbrændingskammeret er lukket • Kontroller, om fyret, røggasudledningen og forbrændingsluftens kanal er rene.
H02	griber ind hvis kortet ikke aflæser den korrekte røglæserhastighed	<ul style="list-style-type: none"> • Kontakt teknikeren
H03	griber ind, hvis varmelegemet registrerer en røgtemperatur, der er lavere end den indstillede værdi, som den fortolker som fravær af flamme	<ul style="list-style-type: none"> • Kontroller, om der mangler piller i beholderen • Kontakt teknikeren
H04	griber ind, hvis tiden, som er beregnet til tænding, ikke resulterer i tænding	<p>Der skelnes mellem følgende to tilfælde: Flammen er IKKE tændt:</p> <ul style="list-style-type: none"> • Kontroller placering og rengøring af forbrændingskammeret • Kontroller, om der er piller i magasin og snegl • Prøv at tænde ved hjælp af en lille smule med en lille smule grilloptænding (spørg din tekniker først) <p>Flammen HAR VÆRET tændt:</p> <ul style="list-style-type: none"> • Kontakt teknikeren
H05	Findes IKKE på denne model	
H06	griber ind, hvis det elektroniske styrekort aflæser, at varmelegemet, som aflæser røggastemperatur er defekt eller afbrudt	Kontakt teknikeren

MEDDELELSE	ÅRSAG	HANDLING
H07	Slukning på grund af overskridelse af maksimal røgtemperatur.	<ul style="list-style-type: none"> • Kontroller pilletypen (kontakt teknikeren i tilfælde af tvivl) • Kontakt teknikeren
H08	Slukket pga. overtemperatur i produktet.	<ul style="list-style-type: none"> • se H07
H09	Slukket pga. defekt gearmotor.	<ul style="list-style-type: none"> • Kontakt teknikeren
H10	Slukket pga. overtemperatur i det elektroniske styrekort.	<ul style="list-style-type: none"> • Kontakt teknikeren
H11	Slukket pga. indgreb fra pressostatkontakten.	<ul style="list-style-type: none"> • Kontroller, om fyret og røggasudledningen er rengjort. • Kontakt teknikeren
H12	Defekt rumtemperaturføler. Produktet fungerer i manuel tilstand.	<ul style="list-style-type: none"> • Kontakt teknikeren

MEDDELELSER, SOM IKKE SLUKKER FYRET, MEN BLOT ER ADVARSLER

LAVT BATTERINIVEAU I FJERNBETJENINGEN:

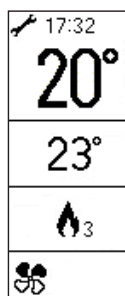
Hvis batteriniveauet i fjernbetjeningen er lavt, viser fjernbetjeningens display batterisymbolet.



VEDLIGEHOJDELSE:

Efter 2000 driftstimer viser symbolet en "skruenøgle".

Produktet fungerer, men det er nødvendigt at lade en tekniker fra Edilkamin udføre en vedligeholdelse.





EDILKAMIN
TECNOLOGIA DEL FUOCO

www.edilkamin.com