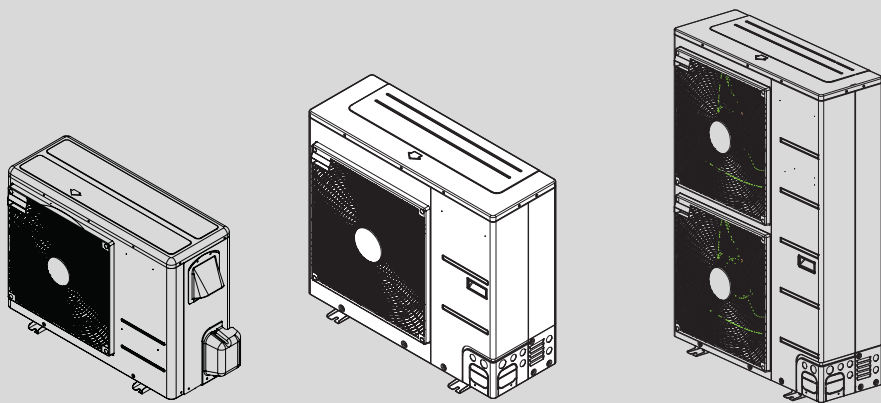


Installationsvejledning

230 V 1N~/400 V 3N~

Split udeenhed



6 720 813 707-00.2I

ODU Split 2
ODU Split 4
ODU Split 6
ODU Split 8
ODU Split 11 t
ODU Split 13 t
ODU Split 15 t


Indholdsfortegnelse

1	Symbolforklaring og sikkerhedsanvisninger	3	11	Eftersyn	29
1.1	Symbolforklaring	3	11.1	Fordamper	29
1.2	Generelle sikkerhedsanvisninger	3	11.2	Tilbagesugning af kølemiddel til udeenheden	29
2	Leveringsomfang	4	11.3	Oplysninger om kølemiddel	30
3	Generelt	4			
3.1	Overensstemmelseserklæring	4			
3.2	Information om udeenheden	4			
3.3	Bestemmelsesmæssig anvendelse	4			
3.4	Mindste volumen og drift af varmeanlægget	4			
3.5	Typeskilt	4			
3.6	Transport og opbevaring	4			
3.7	Tilkoblingsprincip	4			
3.8	Tvangsafrimning	5			
4	Tekniske data	5			
4.1	1-fase og 3-fase udeenhed	6			
4.2	Kølemiddelkreds	7			
4.3	Dimensioner	8			
5	Forskrifter	11			
6	Installation	11			
6.1	Løftning	11			
6.2	Tjekliste	11			
6.3	Fundament for opstilling	11			
6.4	Omgivelsesbetingelser på opstillingsstedet	13			
6.5	Placering af væggennemføringer	13			
6.6	Opstilling nær havet	13			
6.7	Årstidsbestemte vindforhold og vinterforanstaltninger	14			
7	Kølemiddelrør	14			
7.1	Tilslutning af kølemiddelrør	14			
7.2	Montering af kølemiddelrør	14			
7.3	Påfyldning af varmesystemet	17			
8	El-tilslutning	18			
8.1	CAN-BUS	18			
8.2	Ledningsføring	18			
8.3	Ledningsdiagram	20			
9	Afsluttende arbejde	27			
9.1	Rørsammenkobling	27			
9.2	Tæthedsprøvning og tømning	27			
10	Miljøbeskyttelse/bortskaffelse	29			

1 Symbolforklaring og sikkerhedsanvisninger

1.1 Symbolforklaring


Advarselshenvisninger

	<p>Advarselshenvisninger i teksten markeres med en advarselstrekant. Endvidere markerer signalordene konsekvensernes type og alvor, hvis aktiviteterne for forebyggelse af faren ikke følges.</p>
---	---

Følgende signalord er definerede og kan anvendes i det foreliggende dokument:

- **BEMÆRK** betyder, at der kan opstå materielle skader.
- **FORSIGTIG** betyder, at der kan opstå personskader af lettere til middel grad.
- **ADVARSEL** betyder, at der kan opstå alvorlige og endog livsfarlige personskader.
- **FARE** betyder, at der kan opstå alvorlige og endog livsfarlige personskader.

Vigtige informationer

	<p>Vigtige informationer uden fare for mennesker eller materiale markeres med det viste symbol.</p>
---	---

Øvrige symboler

Symbol	Betydning
▶	Handlingstrin
→	Henvisning til andre steder i dokumentet
•	Angivelse/listeindhold
–	Opremsning/listeindhold (2. niveau)

Tab. 1

1.2 Generelle sikkerhedsanvisninger

Denne installationsvejledning henvender sig til installatører inden for vandinstallationer, varme- og elektroteknik.

- ▶ Læs alle installationsvejledninger (udeenhed, varmeregulering etc.) grundigt før installation.
- ▶ Overhold sikkerheds- og advarselshenvisningerne.
- ▶ Overhold nationale og regionale forskrifter, tekniske regler og direktiver.
- ▶ Dokumentér det udførte arbejde.

Forskriftsmæssig anvendelse

Denne udeenhed er udelukkende beregnet til opvarmning i boligbebyggelser med vandbårne centralvarmeanlæg.

Al anden anvendelse er ikke forskriftsmæssig. Skader, som opstår i forbindelse med forkert anvendelse, omfattes ikke af garantien.

Installation, idriftsættelse og service

Installation, idriftsættelse og service af varmepumpen må kun udføres af en uddannet installatør.

- ▶ Der må kun bruges originale reservedele.

Elarbejde

Elarbejde må kun udføres af autoriserede elinstallatører.

- ▶ Før elarbejdet:
 - Spændingen skal afbrydes (på alle poler), og det skal sikres, at den ikke kan slås til igen.
 - Kontrollér, at anlægget er spændingsløst.
- ▶ Overhold tilslutningsskemaerne til de øvrige anlægsdele.

Håndtering af kølemiddel

I luft-vand-udeenheden anvendes kølemidlet R410A.

- ▶ Kun autoriserede og certificerede køleteknikere må udføre arbejder på kølemiddelkredsen.
- ▶ Ved arbejde med kølemidler skal der altid benyttes egnede beskyttelsehandsker og -briller.

Foranstaltninger ved udsivende kølemiddel

Ved berøring af lækagestedet kan udsivende kølemiddel give forfrysninger.

- ▶ Hvis kølemiddel siver ud, må der ikke røres ved luft-vand-udeenhedens komponenter.
- ▶ Undgå at kølemidlet kommer i kontakt med hud og øjne.
- ▶ Ved hud- og øjenkontakt med kølemidlet, skal der opsøges læge.
- ▶ Hvis der siver kølemiddel ud, skal installatøren straks kontaktes.

Overdragelse til brugeren

Giv brugeren informationer om varmeanlæggets betjening og driftsbetingelser ved overdragelsen.

- ▶ Forklar betjeningen - især alle sikkerhedsrelevante handlinger.
- ▶ Gør opmærksom på, at ombygninger eller istandsættelse kun må udføres af et autoriseret VVS-firma.
- ▶ Oplys om nødvendigheden af eftersyn og vedligeholdelse for sikker og miljøvenlig drift.
- ▶ Aflever installations- og betjeningsvejledningerne til brugeren til opbevaring.
- ▶ Tag ikke fat i blæser eller fordamperlamellerne med hånden! Fare for personskade!

2 Leveringsomfang

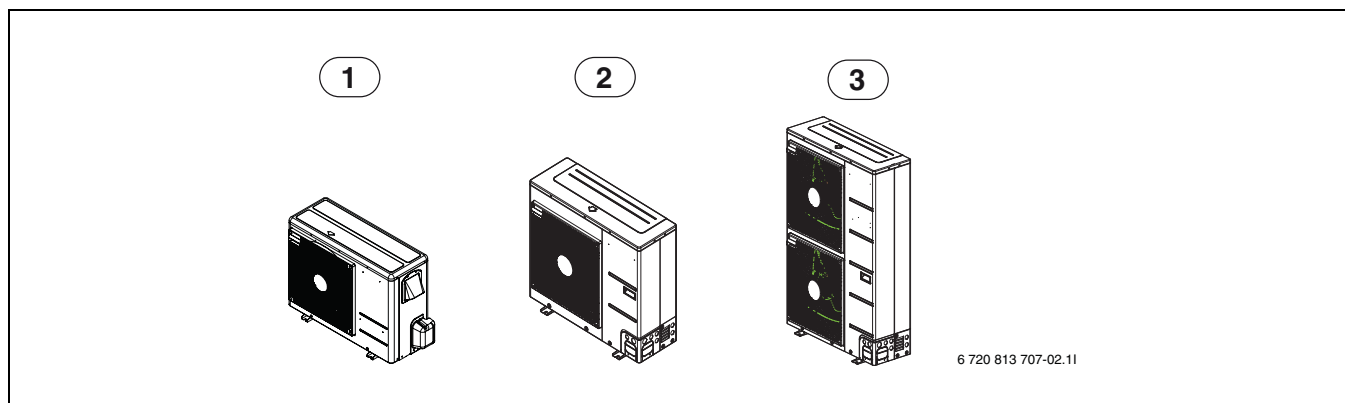



Fig. 1

- [1] Udeenhed, Split 2
- [2] Udeenhed, Split 4, 6, 8
- [3] Udeenhed, Split 11, 13, 15

3 Generelt

Dette er en originalvejledning. Der må ikke udfærdiges oversættelser af denne uden producentens tilladelse.

3.1 Overensstemmelseserklæring

 Dette produkt opfylder i sin konstruktion og sin driftsfunktion de europæiske direktiver samt eventuelle supplerende, nationale krav. Overensstemmelsen er dokumenteret med CE-mærket.

Du kan rekvirere produktets overensstemmelseserklæring. Henvend dig til adressen på bagsiden af denne vejledning.

3.2 Information om udeenheden


Split udeenheden er beregnet for opstilling i det fri og til anvendelse i forbindelse med en indeenhed i en bygning.

3.3 Bestemmelsesmæssig anvendelse

Udeenheden er udelukkende beregnet til opvarmning med lukkede varmeanlæg iht. EN 12828.

Alle andre anvendelser er ikke forskriftsmæssigt korrekt. Skader, som opstår i forbindelse med forkert anvendelse, omfattes ikke af garantien.

3.4 Mindste volumen og drift af varmeanlægget

 For at undgå for hyppige start og stop, ufuldstændig afrimning og unødvendige alarmer, skal den i anlægget lagrede energimængde være tilstrækkelig stor. Energien lagres i varmeanlæggets vandmængde, i anlægskomponenterne (radiatorer) og i varmekredse (gulvvarme).

Da der er forskellige krav til de forskellige kombinationer af udeenhed og varmeanlæg, angives ikke et mindstevolumen. Under alle omstændigheder gælder følgende forudsætning for alle udeenheder, uafhængigt af konfigurationen:

Gulvvarmeanlæg uden bufferbeholder og blandeventil:

For at sikre, at der er tilstrækkelig med energi til rådighed til udeenhed og afrimningsfunktion, skal det opvarmede gulvareal være på mindst 22 m². I det største rum (referencerum) skal der installeres en rumregulator. Den rumtemperatur som måles af rumføleren anvendes til beregning af fremløbstemperaturen (princip: **vejrkomenserende med påvirkning fra rumtemperaturen**). I referencerummet skal alle zoneventiler (termostater) være helt åbne. Under visse omstændigheder kan

det elektriske tilskud blive aktiveret for at sikre en fuldstændig afrimning. Dette afhænger af det gulvvarmeareal, der er til rådighed.

Radiatoranlæg uden bufferbeholder og blandeventil:

For at sikre, at der er tilstrækkelig med energi til rådighed til udeenhed og afrimningsfunktion, kræves der 4 radiatorer med hver 500 W pr. anlæg. Kontrollér at radiatorernes termostatventiler er helt åbne. I referencerummet skal der være installeret en rumregulator, således at fremløbstemperaturen kan beregnes ud fra den målte rumtemperatur. Under visse omstændigheder kan det elektriske tilskud blive aktiveret for at sikre en fuldstændig afrimning. Dette afhænger af det tilgængelige antal radiatorer.

Varmeanlæg med en varmekreds uden blandeventil (radiatorer) og et anlæg med en blandeventil (gulvvarme) uden bufferbeholder

For at sikre, at der er tilstrækkelig med energi til rådighed til udeenhed og afrimningsfunktion, kræves der 4 radiatorer med hver 500 W i varmekreds uden blandeventil. Kontrollér at radiatorernes termostatventiler er helt åbne. Under visse omstændigheder kan det elektriske tilskud blive aktiveret for at sikre en fuldstændig afrimning. Dette afhænger af det tilgængelige antal radiatorer og gulvvarmen.

Kun varmekredse med blandeventiler

For at sikre, at der er tilstrækkelig med energi til rådighed til udeenhed og afrimningsfunktion, kræves en bufferbeholder med mindst 50L for størrelserne 2, 4, 6, 8 og 100L for størrelserne 11, 13, 15.

Blæserelement

For at undgå at tilskuddet aktiveres i slutfasen af afrimningen kræves en buffer tank på mindst 10 liter.

3.5 Typeskilt

Udeenhedens typeskilt sidder på vedligeholdelseslågen. Den omfatter oplysninger om udeenhedens varmeeffekt og om kølemiddelmængden i pumpen, type- og serienummer samt fabriktionsdato.

3.6 Transport og opbevaring

Udeenheden skal transporteres og opbevares stående. Den kan dog midlertidigt vippe forover (maks. 45°), men må dog ikke lægges ned. Udeenheden må ikke transporteres eller opbevares under - 25 °C.

3.7 Tilkoblingsprincip

Funktionen er baseret på en behovsstyret regulering af kompressorydelseren med tilkobling af det integrerede/eksterne tilskud via indeenheden. Betjeningsenheden styrer varmepumpen efter den indstillede varmekurve. Hvis varmepumpen ikke kan dække husets varmebehov alene, starter indeenheden automatisk tilskuddet, som sammen med varmepumpen opretholder den ønskede temperatur i huset og evt. i varmtvandsbeholderen.

Varme- og varmtvandsdrift ved deaktiveret varmepumpe

Ved udetemperaturer under $-20\text{ }^{\circ}\text{C}$ afbrydes varmepumpen automatisk og kan ikke producere varme til anlægsvandet. I så fald overtager indeenhedens tilskud automatisk varme- og varmtvandsproduktionen.

3.8 Tvangsafrimning

Udeenheden arbejder med den såkaldte hotgasafrimning. Under afrimningen vendes flowretningen i kølemiddelkredsen vha. en elektrisk styret 4-vejs-ventil.

Den varme gas smelter isen på fordampers lameller. Herved afkøles varmeanlægget en anelse. Afrimningen sker efter behov via den integrerede føler i udeenheden. Afrimningens varighed afhænger af istykkelsen og den aktuelle udetemperatur.

Under udeenhedens fordamper fungerer kabinetbunden som opsamlingskar for det forekommende kondensvand og is. Kabinetbunden opvarmes efter behov af et indbygget varmekabel. Ved varmedrift aktiveres optøningen ved indgangstemperaturer under $0\text{ }^{\circ}\text{C}$ og deaktiveres ved udetemperaturer over $1\text{ }^{\circ}\text{C}$.



Vi anbefaler desuden at der installeres en kondensatudløbsopvarmning i kondensatudløbskarret (tilbehør for styret kondensvandsafledning).



På udeenhedens respektive tilslutningsklemmer (\rightarrow fig. 31 [8], 32 [9], 33 [14]) må der kun tilsluttes kondensatudløbsopvarmning med en maksimal effekt på 90 W .

4 Tekniske data

Område for luft- og vand-udeenhed uden tilskud

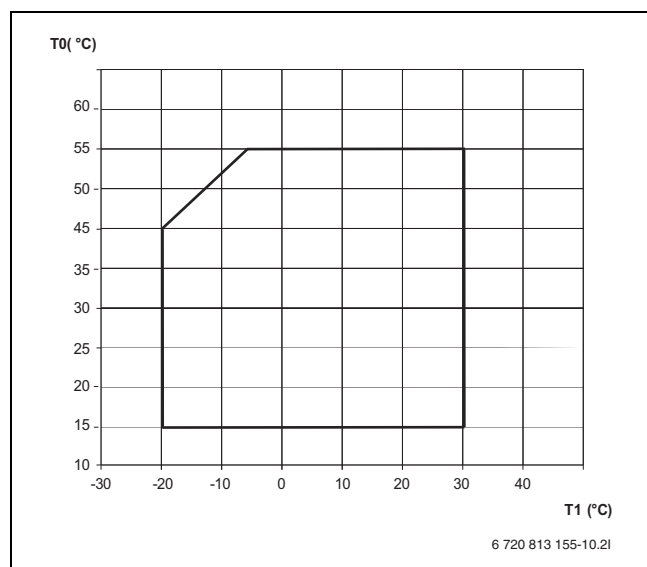


Fig. 2 Split 2–15 s/t

[T1] Temperatur fremløb

[T2] Udetemperatur

4.1 1-fase og 3-fase udeenhed

	Enhed	Split 2	Split 4	Split 6	Split 8	Split 11t	Split 13t	Split 15t
Drift luft/vand								
Nominel varmeydelse ved A2 ¹⁾ /W35 opvarmning ²⁾	kW	2,6	4,5	5,0	5,2	7,5	8,5	9,5
Elektr. effektforbrug ved A2/W35	kW	0,7	1,3	1,4	1,5	2,1	2,4	2,7
COP ved A2/W35 ¹⁾ opvarmning ⁴⁾		3,83	3,50	3,50	3,48	3,60	3,55	3,54
Nominel varmeydelse ved A7/W35 ¹⁾ opvarmning ²⁾	kW	3,2	4,5	5,0	5,4	8,5	9,0	9,7
Elektr. effektforbrug ved A7/W35	kW	0,7	0,9	1,1	1,1	1,9	2,1	2,2
COP ved A7/W35 ¹⁾ opvarmning ³⁾		4,79	4,70	4,70	4,80	4,40	4,40	4,41
Nominel varmeydelse ved A-7 ¹⁾ /W35 opvarmning ²⁾	kW	3,5	5,5	6,0	7,2	10,5	11,5	12,5
Elektr. effektforbrug ved A-7/W35	kW	1,1	2,2	2,4	2,8	3,9	4,3	4,7
COP ved A-7 ¹⁾ /W35 opvarmning ⁴⁾		3,02	2,50	2,50	2,61	2,70	2,70	2,69
Køleeffekt ved A35/W18	kW	3	5	7	8	12	14	15
EER ved A35/W18		3,3	3,3	3,3	3,3	3,3	3,3	3,3
Maks. effektforbrug for A7/W35	kW	0,75	1,25	1,75	2,25	3	3,5	3,75
Elektr. data								
Spændingsforsyning		230 V, 1N AC 50 Hz				400 V, 3N AC 50 Hz		
Anbefalet automatsikring for ledning ⁵⁾	A	16	16	16	16	3x13	3x13	3x13
Maksimal strømværdi	A	10	13	14	15	28	28	28
Indkoblingsstrøm	A	<3						
cos φ		0,98...0,99						
Data kølekreds								
Tilslutningsmåde		Nippeltilslutning 3/8" og 5/8"						
Kølemiddeltype ⁶⁾		R410A						
Kølemiddelmængde	kg	1,0	1,6	1,6	1,6	2,3	2,3	2,3
Luft- og lyddata								
Blæsemotor (DC-inverter)	W	85,4	124	124	124	2x124	2x124	2x124
Nominelt luftflow ⁷⁾	m ³ /h	1920	3000	3600	3600	2x3600	2x3600	2x3600
Lydtryksniveau ved 1 m afstand	dB(A)	52	52	52	52	55	55	55
Lydeffektniveau ⁸⁾	dB(A)	65	65	65	65	68	68	68
Maks. lydeffektniveau	dB(A)	70	70	70	70	71	71	71
Silent Mode (natsænkning)	dB(A)	-3						
Generelt								
Kompressorolie		FVC68D						
Kompressoroliemængde	ml	570	900	900	900	1300	1300	1300
Maksimal fremløbstemperatur for anlægsvand, kun udeenhed	°C	55						
Maksimal fremløbstemperatur for anlægsvand, kun tilskud	°C	80						
Beskyttelsesklasse		X4						
Dimensioner (BxDxH)	mm	870x320x655	950x330x834	950x330x834	950x330x834	950x330x1380	950x330x1380	950x330x1380
Vægt	kg	46	60	60	60	96	96	96

Tab. 2 Udeenhed

- 1) Ydelsestal efter EN 14511-2013
- 2) De anførte varmeeffekter er nominelle værdier
- 3) Optimal COP iht. EHPA-måling (40 % invertereffekt)
- 4) 60 % Invertereffekt (A2/W35) , 100 % invertereffekt (A-7/W35)
- 5) Der kræves ingen speciel sikringsværdi eller -type. Indkoblingsstrømmen er lav og overskrider ikke driftsstrømmen.
- 6) GWP₁₀₀ = 2088
- 7) Pr. blæser
- 8) Lydeffektniveau efter EN 12102 (nominel ydelse ved A7/W55)

4.2 Kølemiddelkreds

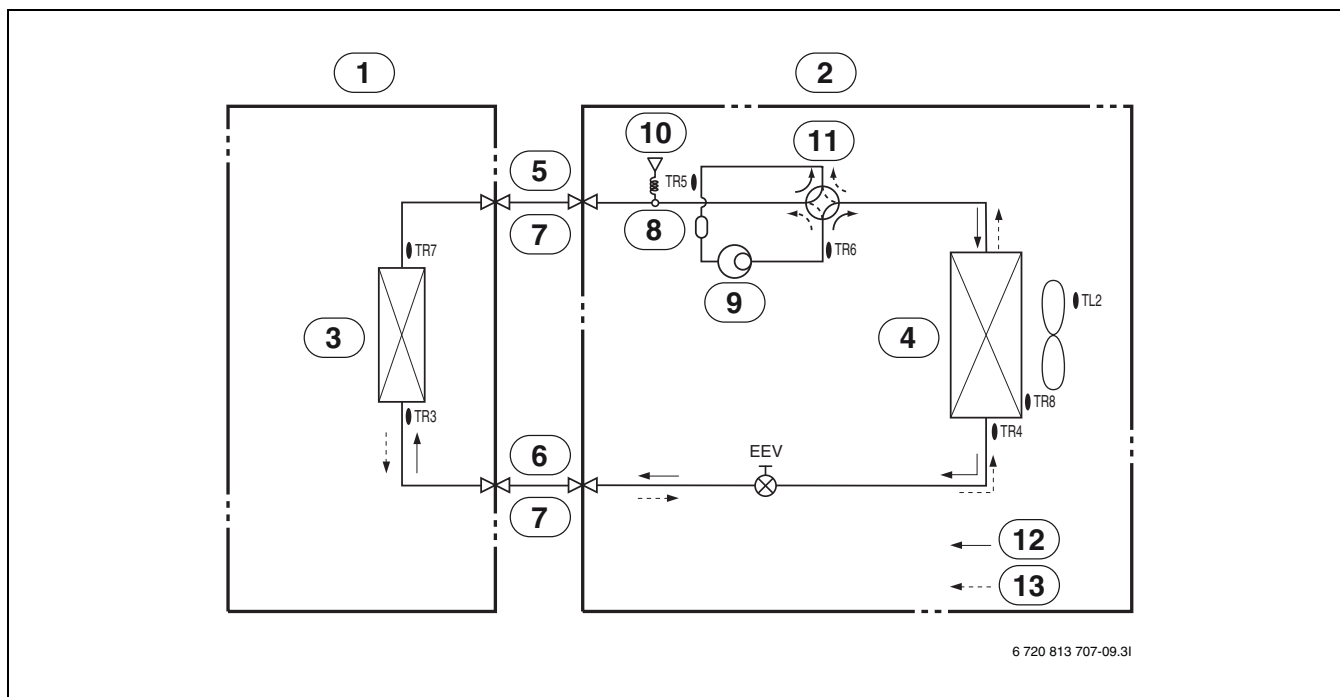


Fig. 3 Kølemiddelkreds

- [1] Indeenhed
- [2] Udeenhed
- [3] Pladevarmeveksler i indeenhed
- [4] Pladevarmeveksler i udeenhed
- [5] Gasside
- [6] Væskeside
- [7] 3-vejs vedligeholdelseshane (udeenhed)
- [8] Kølemiddelopsamler
- [9] Kompressor
- [10] Trykføler
- [11] 4-vejs-omskifterventil
- [12] Køling
- [13] Opvarmning

Kategori	Symbol	Betydning	Bemærkninger
Indeenhed	TR7	Kondensator afgang	Se indeenhedens håndbog
	TR3	Kondensator tilgang	

Tab. 3

Kategori	Symbol	Betydning	Type	Printkorttilslutning			
				Split 2	Split 4...8	Split 11s...15s	Split 11t...15t
Udeenhed	TR5	Temperaturføler kompressortilgangsledning	NTC-5 k Ω	CN-SUCTION (GN)	CN_TH3	CN_TH3	CN_TH2
	TR6	Temperaturføler kompressorafgangsledning	NTC-200 k Ω	CN-DISCHARGE (BK)			
	TR4	Fordamper tilgang	NTC-5 k Ω	CN-C_PIPE (VI)	CN_TH2	CN_TH2	CN_TH1
	TL2	Udeføler	NTC-10 k Ω	CN-AIR (YL)			
	TR8	Fordamper middeltemperatur	NTC-5 k Ω	CN-MID (BR)	CN_TH4	CN_TH4	CN_TH3
	EEV	Elektronisk ekspansionsventil		CN-EEV_A (WH)	CN_EEV1	CN_EEV1	CN_LEV1

Tab. 4

4.3 Dimensioner

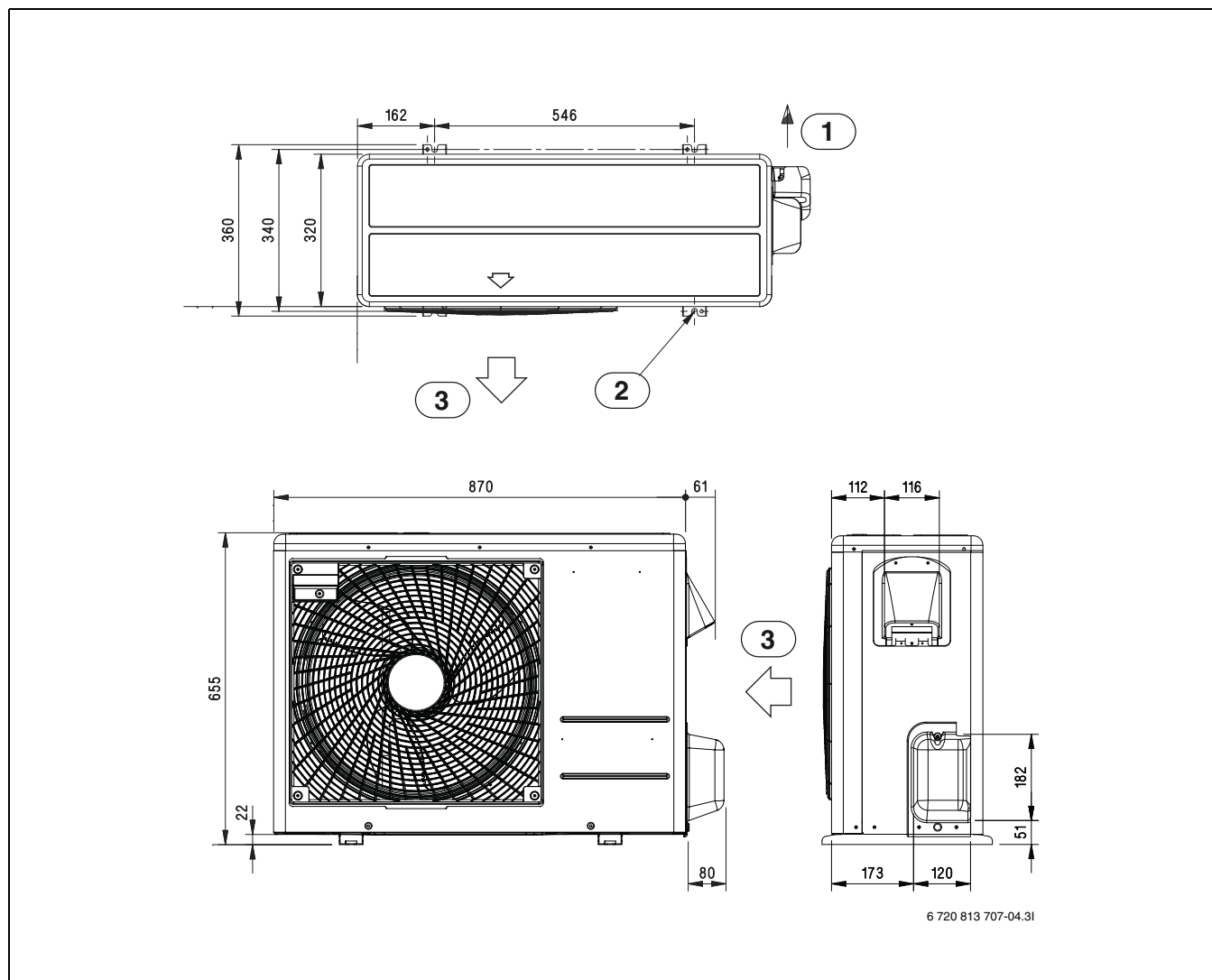


Fig. 4 Udeenhedens dimensioner Split 2

- [1] Rørforløbets retning
- [2] Fire borehuller for ankerskruer (M10)
- [3] Luftretning

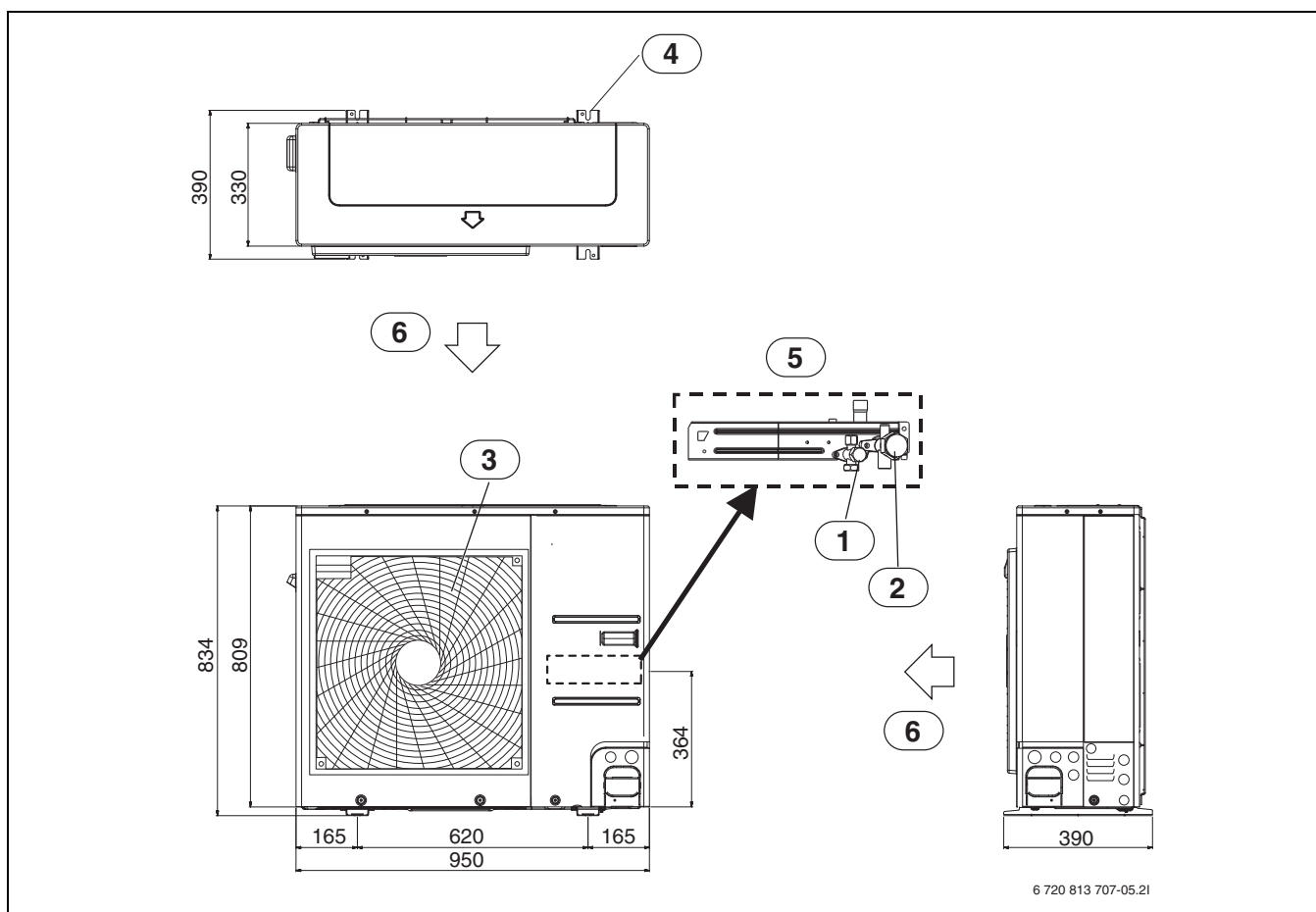


Fig. 5 Udeenhedens dimensioner Split 4, 6, 8

- [1] Vedligeholdelseshane væskeside
- [2] Vedligeholdelseshane gasside
- [3] Luftafgangsgitter
- [4] Fire borehuller for ankerskruer (M10)
- [5] Holder
- [6] Luftretning

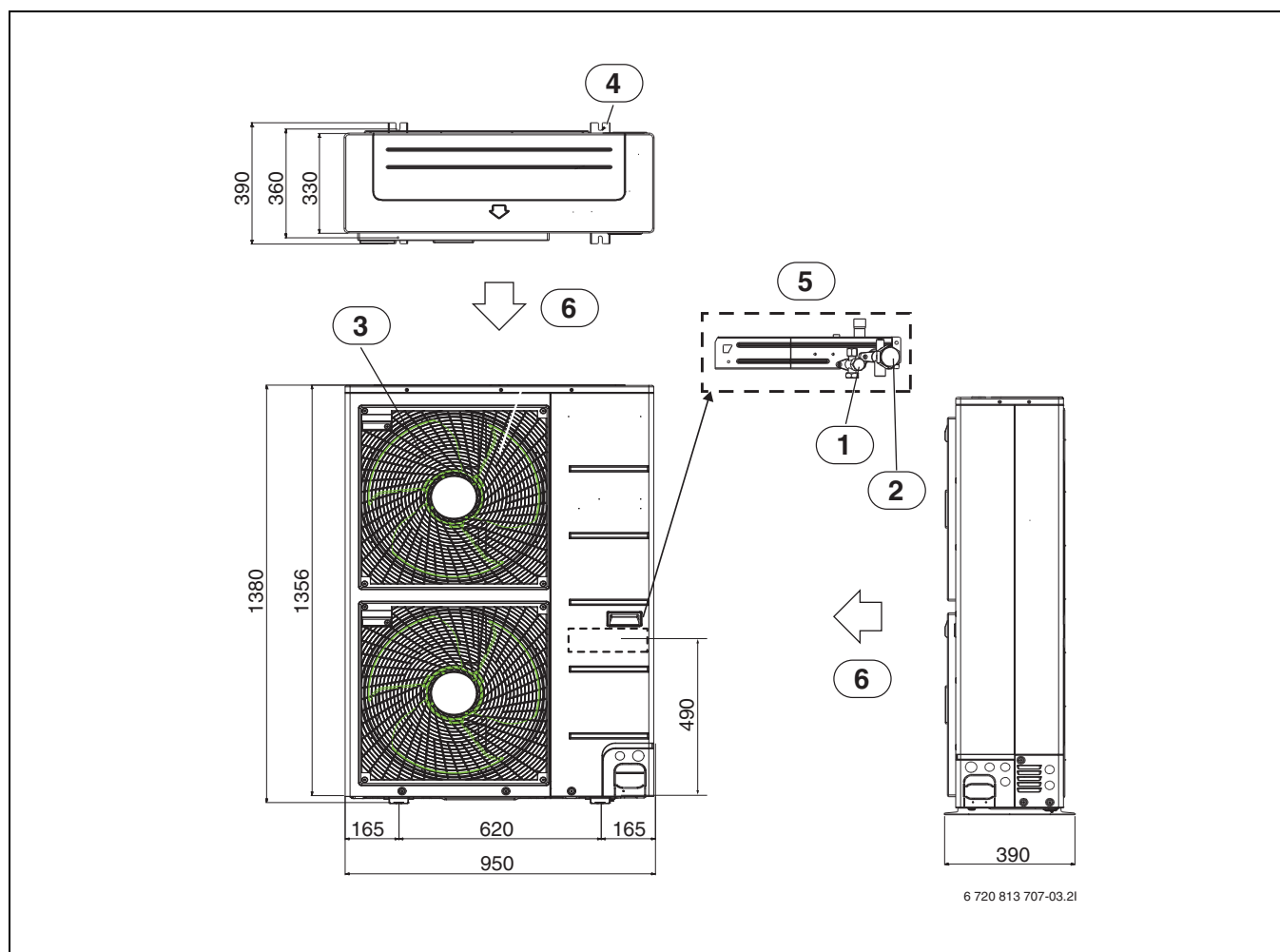


Fig. 6 Udeenhedens dimensioner Split 11, 13, 15

- [1] Vedligeholdelseshane væskeside
- [2] Vedligeholdelseshane gasside
- [3] Luftafgangsgitter
- [4] Fire borehuller for ankerskruer (M10)
- [5] Holder
- [6] Luftretning

5 Forskrifter

Følgende direktiver og forskrifter skal overholdes:

- **F-gasforordning**
- Offentlige bestemmelser og forskrifter fra den ansvarlige elektricitetsleverandør (EVU) med tilhørende lokale forskrifter (TAB)
- **BImSchG**, 2. afsnit: Ikke-godkendelsespligtige anlæg
- **TA støj** Teknisk vejledning for støjbeskyttelse – (almene forskrifter for støjdæmpning)
- Nationale byggregulativer
- **EnEG** (lov om energibesparelser)
- **EnEV** (forordning om energibesparende varmebeskyttelse og energibesparende anlægsteknik for bygninger)
- **EEvarmeG** (vedvarende energi varmforsyningslov)
- **EN 60335** (sikkerhed for elektriske apparater til husholdningsbrug o.lign.)
- **Del 1** (generelle bestemmelser)
- **Del 2–40** (særlige bestemmelser for elektrisk drevne varmepumper, klimaanlæg og luftfugtighedsanlæg)
- **EN 12828** ((varmeanlæg i bygninger – projektering af varmtvandsvarmeanlæg))
- **DVGW**, Wirtschafts- und Verlagsgesellschaft, Gas- und Wasser GmbH – Josef-Wirmer-Str. 1–3 – 53123 Bonn
 - Arbejdsblad W 101
 - Retningslinjer for drikkevandsbeskyttelsesområder. Del I: Beskyttede grundvandsområder
- **DIN-Normer**, Beuth-Verlag GmbH - Burggrafenstraße 6 - 10787 Berlin
 - **DIN 1988**, TRWI (Tekniske regler for brugsvandsinstallationer)
 - **DIN 4108** (Isolering og energibesparelser i bygninger)
 - **DIN 4109** (Lydisolering i etageboliger)
 - **DIN 4708** (Centrale vandopvarmningsanlæg)
 - **DIN 4807** el. **EN 13831** (Ekspansionsbeholdere)
 - **DIN 8960** (Kølemiddel – bestemmelser og forkortelser)
 - **DIN 8975-1** (Køleanlæg – sikkerhedstekniske grundregler for udformning, udstyr og opstilling – projektering)
 - **DIN VDE 0100**: (Etablering af stærkstrømsanlæg med mærkespænding op til 1000 V)
 - **DIN VDE 0105** (Drift af elektriske anlæg)
 - **DIN VDE 0730** (Bestemmelser for apparater med elektromotordrev til husholdningsbrug o.lign.)
- **VDI-bestemmelser**, Verein Deutscher Ingenieure e.V. – Postfach 10 11 39 – 40002 Düsseldorf
 - **VDI 2035** blad 1: Forebyggelse af skader i varmtvands-varmeanlæg – Kalkdannelse i anlæg til drikkevandsopvarmning og varmtvandsfyringsanlæg
 - **VDI 2081** Støjafgivelse og støjreduktion i rumlufttekniske anlæg
 - **VDI 2715** Støjreduktion i varmtvands- og varmtvandsfyringsanlæg
- **Østrig**:
 - lokale bestemmelser og regionale bygningsvedtægter
 - Forskrifter fra elforsyningsgesellschaft (VNB)
 - Forskrifter fra vandforsyningsgesellschaft
 - Vandforsyningsbestemmelser fra 1959 med senere ændringer
 - ØNORM H 5195-1 Forebyggelse af skader på grund af korrosion og kalkdannelse i lukkede varmtvands-varmeanlæg op til 100 °C
 - ÖNORM H 5195-2 Forebyggelse af frostskafer i lukkede varmeanlæg
- **Schweiz**: Kantonale og lokale forskrifter

6 Installation

Udeenheden opstilles i det fri. Her sker varmeudvekslingen med den omgivende luft. Af denne grund skal der være tilstrækkelig med plads omkring udeenheden og bestemte omgivelsesbetingelser skal være opfyldt.

Dette kapitel beskriver opstilling af udeenheden, forkabling med indeenheden og tilslutninger til denne. Desuden er der bemærkninger til installation nær havet.

6.1 Løftning

- ▶ Når enheden skal understøttes hængende, skal selerne føres langs bundpladens fødder under enheden.
- ▶ Ved løftning skal selerne altid sættes på fire punkter, så der opnås en ligelig lastfordeling.
- ▶ Selerne skal fastgøres til enheden i en vinkel på maksimalt 40°.
- ▶ Ved montering anvendes kun tilbehør og komponenter, der opfylder de anførte tekniske data.



Vær altid omhyggelig når enheden flyttes:

- ▶ Enheden skal altid bæres af mindst to personer.
- ▶ En del produkter er emballeret med PP-bånd. Fare – disse bånd må ikke anvendes til transport!
- ▶ Berør ikke varmevekslerlameller med de bare hænder. I modsat fald er der fare for personskade.

6.2 Tjekliste



Alle installationer er individuelt forskellige. Nedenstående tjekliste er en generel beskrivelse af installationsprocessen.

1. Udeenheden opstilles på et stabilt underlag (→ kap. 6.3) og fastgøres.
2. Monter udeenhedens køleledning (→ kap. 7).
3. Monter kondensvandsør og kondensatafløbsopvarmning (tilbehør) på udeenheden. Kondensatafløbsopvarmningen kan tilsluttes udeenheden (termostatstyret optøning) (→ fig. 31 [8], 32 [9], 33 [14]) eller indeenheden (→ indeenhedens installationsvejledning) (behovsstyret optøning).
4. Tilslut udeenheden til indeenheden (→ indeenhedens installationsvejledning).
5. Tilslut CAN-BUS-kabel mellem ude- og indeenhed (→ kap. 8.1).
6. Etablér strømforsyning til udeenheden (→ kap. 8).

6.3 Fundament for opstilling



For at undgå støjgener ved vægmontering, anbefales det at montere enheden på gulvkonsoller (tilbehør).

- ▶ Kontrollér opstillingsfladens belastningsevne og jævnhed, således at enheden ikke udsender vibrationer eller støj.
- ▶ Enheden fastgøres sikkert med fundamentbolte. (Klargør 4 sæt med almindelige M10-fundamentbolte, møtrikker og underlagsskiver. Befæstigelsesmaterialer er ikke del af leveringsomfanget.)
- ▶ I første omgang skrues fundamentboltene så langt ned, at de stikker 20 mm over fundamentoverfladen.

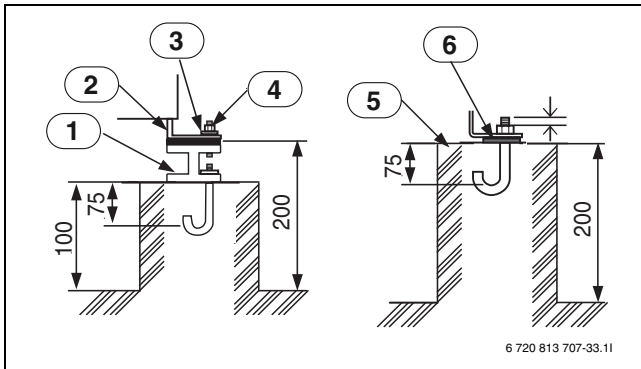


Fig. 7 Befæstigelse med fundamentbolte (mm)

- [1] H-profil
- [2] Ramme
- [3] Tallerkenfjeder
- [4] Møtrik
- [5] Betonfundament
- [6] Svingningsdæmpende materialer (leveres med tilbehøret)

⚠ FORSIGTIG: Frostfare!

► Før fastgørelse skal pallen (træunderlag) (→ fig. 8) under enhedens bundramme fjernes. Dette kan resultere i en ustabil tilstand for enheden samt tilfrysning af varmeveksleren og dermed fejlfunktion.

⚠ ADVARSEL: Brandfare!

► Før svejsning skal pallen (træunderlag) (→ fig. 8) under enhedens bundramme fjernes. Hvis pallen (træunderlag) ikke fjernes, er der brandfare ved svejsning.

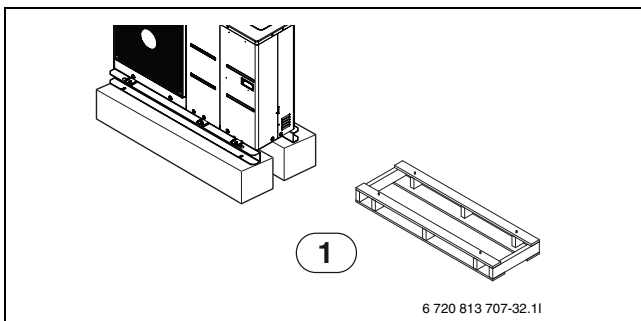


Fig. 8

- [1] Palle (træunderlag) – fjernes før installation

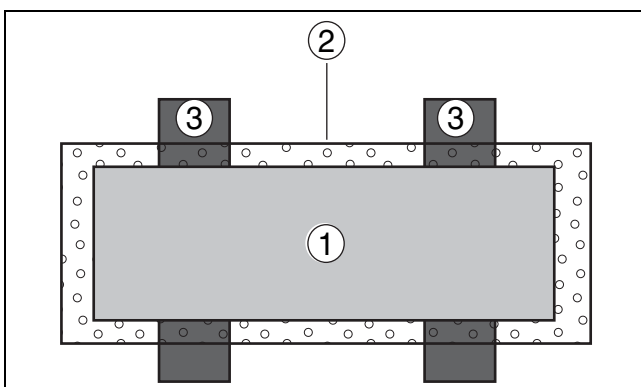


Fig. 9 Udeenhed på gulvkonsol (set ovenfra)

- [1] Udeenhed
- [2] Kondensatbakke (tilbehør)
- [3] Gulvkonsol (tilbehør)

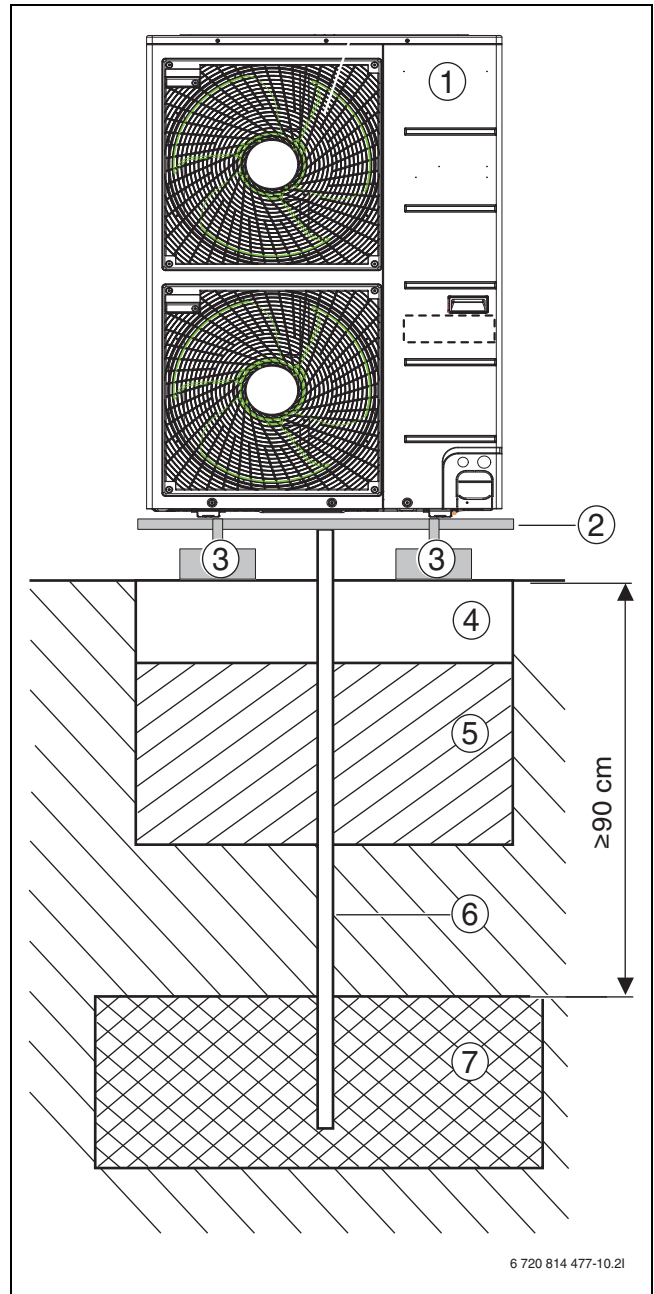


Fig. 10 Afløb kondensvand via grusbakke

- [1] Udeenhed
- [2] Kondensatbakke (tilbehør)
- [3] Gulvkonsol (tilbehør)
- [4] Fundament 100 mm
- [5] Komprimeret gruslag 300 mm
- [6] Kondensvandør 40 mm
- [7] Grusbakke

Kondensvandet kan udledes via en grusbakke eller et indvendigt afløb. Hvis der vælges løsning med afløb skal der bruges et kondensatkar, der fås som tilbehør.

Kondensatkarret skal forsynes med et varmekabel som skal ligge i karret og hen til afløbets frostfrie område.

Alternativt kan der vælges en løsning med naturlig nedsivning af kondensatet. Herved kan der forekomme isdannelse på gulvet.



Hvis der anvendes et kondensatsamlekar er det nødvendigt med varmekabel til afløbet (tilbehør).

6.4 Omgivelsesbetingelser på opstillingsstedet

- ▶ Kontrollér at varmeafgivelsen (køledrift) fra varmeveksleren ikke blokeres, når enheden pga. beskyttelse mod direkte solindstråling eller regn befinder sig under et tag.
- ▶ Udeenheden må ikke opstilles på husets nordside. Dette kan resultere i ringere virkningsgrad.
- ▶ Kontrollér, at de afstande, der er mærket med pile, foran, bagved, over og på enhedens side, overholdes.
- ▶ Anbring ikke planter i luftstrømmen.
- ▶ Vær opmærksom på udeenhedens vægt, og vælg et opstillingssted, hvor støj og svingninger er minimale.
- ▶ Vælg opstillingsstedet således at det maksimale støjeftekniveau ikke generer naboerne.

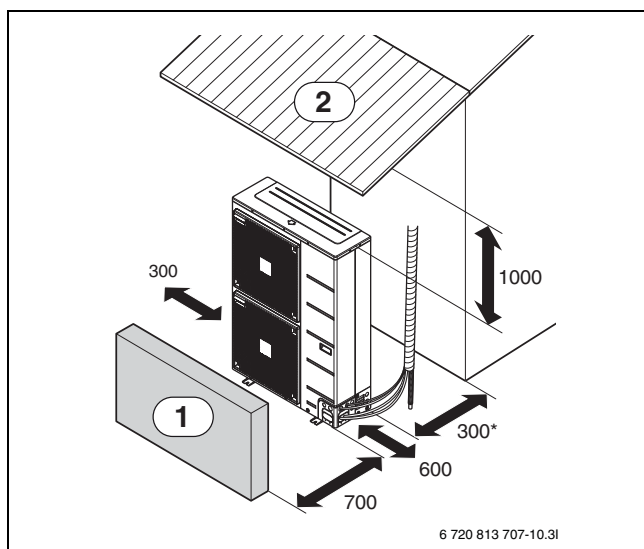


Fig. 11 Mindsteafstande til vedligeholdelsesformål (mm)

- [1] Hegn eller forhindringer
- [2] Overdækning
- [*] 150 mm vægmontering

6.5 Placering af væggenemføringer

Når det er nødvendigt med væggenemføringer for tilslutning af inde- og udeenhed, skal nedenstående anvisninger følges.

- ▶ Rørgennemføringer bores med et hulsavsbor på Ø 70 mm.
- ▶ For at forhindre indtrængning af vand, skal rørboringen hælde lidt mod udevæggen.

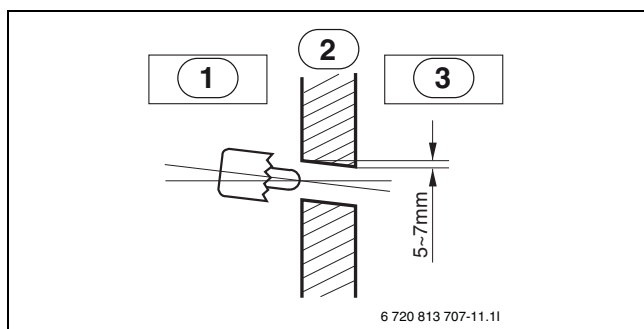


Fig. 12 Afstand i mm

- [1] Indvendig
- [2] Væg
- [3] Udvendig

6.6 Opstilling nær havet



FORSIGTIG: Korrosionsrisiko!

Især korrosion på fordamperslamellerne kan føre til fejlfunktioner eller dårlig virkningsgrad.

- ▶ Udeenheden må ikke opstilles i områder, hvor der kan forekomme korrosive gasser, fx syrer eller alkaliske gasser.
- ▶ Opstil ikke produktet, så det udsættes for direkte havvind (saltholdig vind).
- ▶ Udeenheden bør ikke opstilles direkte ved havet, og skal beskyttes bedst muligt mod direkte havvind.

6.6.1 Valg af opstillingssted

Hvis udeenheden opstilles direkte ved havet, skal den beskyttes bedst muligt mod direkte havvind.

- ▶ Udeenheden opstilles på den side der er modsat havvinden (→ fig. 13).
- ▶ Hvis udeenheden opstilles på havsiden, skal der evt. etableres en læskærm for at beskytte mod havvinden (→ fig. 14).
 - Læskærmen skal være modstandsdygtig mod havvind, og bør derfor, om muligt, udføres i beton.
 - Højde og bredde skal være mere end 150 % af udeenhedens mål.
 - For at opretholde god luftcirkulation bør der være minimum 700 mm afstand mellem udeenhed og læskærm.
- ▶ Vælg et opstillingssted med et godt dræn.

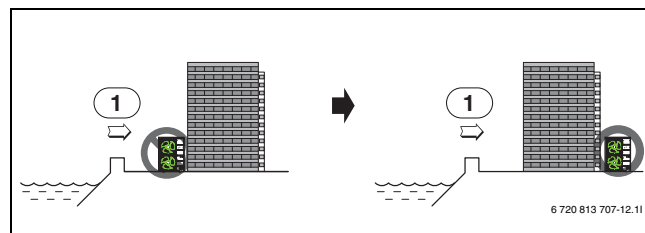


Fig. 13

- [1] Havvind

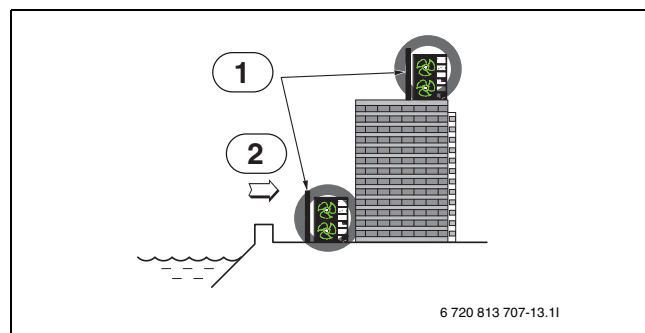


Fig. 14

- [1] Læskærm
- [2] Havvind

6.7 Årstidsbestemte vindforhold og vinterforanstaltninger

I områder med meget sne eller ekstremt kolde vintre, skal der træffes følgende foranstaltninger for problemfri drift af enheden.

- ▶ Også i andre områder skal der træffes forholdsregler mod årstidsbestemt vind og sne.
- ▶ Indsugnings- og udblæsningside skal vælges, så der ikke kan trænge sne og regn ind.
- ▶ Udeenheden skal opstilles, således at hverken sne eller regn kan rutsje eller dryppe fra taget.
 - Hvis der ophobes sne ved luftindsugningsåbningen og det fryser fast, kan der opstå fejlfunktioner.
 - Ved opstilling i snerige områder, monteres et beskyttelsestæg.
- ▶ I snerige områder skal udeenheden opstilles på et podie, som ligger 500 mm over den årlige, gennemsnitlige snehøjde.
- ▶ Hvis sne ligger i et lag på mere end 100 mm på udeenheden, skal sneen fjernes for at sikre problemfri drift.



Hvis podiet er bredere end enheden, kan sneen lægge sig på podiet.

- ▶ Podiehøjden skal være 2 gange snehøjden, men bredden må ikke overskride enhedens.
- ▶ Udeenhedens indsugnings- og udblæsningsåbninger skal ikke vende mod den årstidsbestemte hovedvindretning.

7 Kølemiddelrør

Dette kapitel beskriver installation af kølemiddelledningen på udeenheden.



Korte rørforløb i det fri reducerer varmetab. Om muligt anvendes præisolerede kølemiddelledninger. Kølemiddelledninger skal isoleres mod varmetab i udendørs områder! Denne isolering skal være uv-beständig, vejrbestandig og beskyttet mod gnavere.

7.1 Tilslutning af kølemiddelrør



FORSIGTIG: Afspærringsventiler må ikke åbnes før rørføringen og vakuumsugning er afsluttet. Udeenheden er forudpåfyldt med kølemiddel R410A, som siver ud, hvis ventilerne åbnes for tidligt.



Der skal udvises forsigtighed når kølemiddelrørerne skal bøjes, så de ikke revner. En bøjningsradius på 100 – 150 mm er minimum.



Benyt et kølemiddel med ester, æter eller alkylbenzen for at smøre flanger- og flangemøtrikker.

7.1.1 Sikkerhed

Anvend udelukkende kølemiddel R410A i udeenheden.

- ▶ Kun autoriserede og certificerede køleteknikere må udføre arbejder på kølemiddelanlægget.
- ▶ Ved installationsarbejder skal der anvendes værktøjer og rørkomponenter der er specielt beregnet til kølemidlet R410A.
- ▶ Kontrollér kølemiddelanlæggets tæthed. Udsivende kølemiddel afgiver giftige gasser ved kontakt med åben ild.
- ▶ Kølemiddel må ikke udledes til det fri.

Ved berøring af lækagestedet kan udsivende kølemiddel give forfrysninger.

- ▶ Hvis kølemiddel siver ud, må der ikke røres ved udeenhedens komponenter.
- ▶ Undgå at kølemidlet kommer i kontakt med hud og øjne.
- ▶ Ved hud- og øjenkontakt med kølemidlet, skal der opsøges læge.
- ▶ Underret straks installatøren.

7.1.2 Forberedelse af installation

Værktøjer til montering



FORSIGTIG: Tingskader på grund af ukorrekt montering!

- ▶ Anvend kun værktøjer, der er specielt beregnet til at håndtere kølemiddel R410A.

Værktøjer der kræves for at håndtere kølemiddel R410A:

- Manometer-sæt
- Påfyldningsslange
- Gaslækagesøger
- Skruenøgle
- Nippelværktøj
- Nippellære
- Adapter til vakuumpumpe
- Elektronisk kølemiddelvægt

Rør og rørforbindelser



ADVARSEL: Fare for tilskadecomst ved udsivende kølemiddel!

- Ikke godkendte eller forkert dimensionerede rør kan revne.
- ▶ Anvend kun kølemiddelledninger med den anførte vægtykkelse.

7.2 Montering af kølemiddelrør

Bemærk instruktionerne om rørlængder og hældninger før montering af kølemiddelrørerne. Efter læsning af alle instruktioner, forberedes installationen. Efterfølgende begyndes arbejdet med installation af kølemiddelledningen til udeenheden.



FORSIGTIG: Fejlfunktion!

Produktets nominelle ydelse er baseret på de anførte standardlængder. Den maksimalt tilladte længde er afgørende for produktets driftspåidelighed. Forkert kølemiddelpåfyldning kan føre til fejlfunktioner.

- ▶ For rørlængder over 7,5 m skal kølemiddelmængden øges iht. tab. 5.

Enkeltrørlængder op til 7,5 m kræver ikke ekstra påfyldning. Op til denne længde er det ikke nødvendigt med ekstra kølemiddelpåfyldning. Eksempel: Hvis Split enheden opstilles med en rørlængde på 50 m, er det nødvendigt at påfylde 1700 g ekstra kølemiddel. Således gælder: $(50-7,5) \times 40 \text{ g} = 1700 \text{ g}$



Skriv mængden af fluorerede drivhusgasser på F-gas-etiketten på udeenheden. (Afhængig af produkttype og mærke gælder denne bemærkning om F-gas-etiket evt. ikke.)

Kapacitet	Rørdimension (mm: tommer) (diameter: Ø)		Afstand enkeltrørlængde A (m)		Stigning B (m)		* Ekstra kølemiddel (g/m) (enkelt rørlængde)
	Gas	Væske	Standard	Maks.	Standard	Maks.	
Split 2	15,88 (5/8") ¹⁾	9,52 (3/8") ²⁾	7,5	30	0	30	40
Split 4...8	15,88 (5/8")	9,52 (3/8")	7,5	50	0	30	40
Split 11	15,88 (5/8")	9,52 (3/8")	7,5	50	0	30	40
Split 13							
Split 15							

Tab. 5 Foreskrevne rørlængder og hældninger

- For tilslutning af rør med 9,52 mm (3/8") og 15,88 mm (5/8") til mindre dimensioner på udeenheden medfølger adapterstykker.
- For tilslutning af rør med 9,52 mm (3/8") og 15,88 mm (5/8") til mindre dimensioner på udeenheden medfølger adapterstykker.

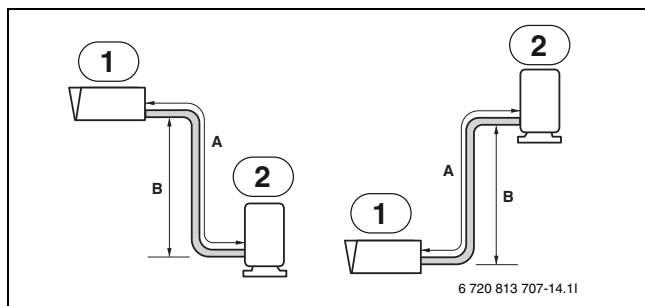


Fig. 15

- [1] Indeenhed
[2] Udeenhed



Hvis udeenhedens opstillingssted ligger højere end indeenheden, er det ikke nødvendigt med væskelås.

7.2.1 Forberedelser til rørtilslutning

Forberedelse af rørtilslutninger sker i fem trin. Da den hyppigste årsag til kølemiddellækager er forkerte rørforbindelser, skal rørforbindelserne udføres omhyggeligt og fejlfrit efter følgende fremgangsmåde.

- Tilskæring af rør og kabler
 - Anvend kølemiddelrør fra tilbehørssortimentet eller rør der er anskaffet på stedet.
 - Mål afstanden mellem inde- og udeenhed.
 - Skær rørene lidt længere end den målte afstand.

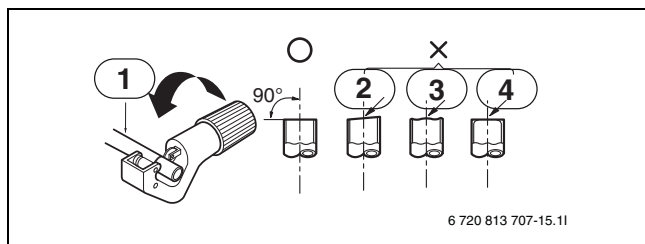


Fig. 16 Tilskæring af rør og kabler

- [1] Kobberrør
[2] Skråt
[3] Bølgeformet
[4] Ulige

2. Afgratning

- Alle grater fjernes fra rørets snitflade.
- Hold rørets ende nedad for at forhindre, at der trænger spåner ind i røret.

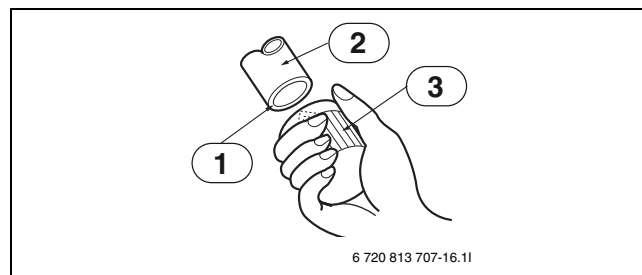


Fig. 17 Afgratning

- [1] Nedadrettet
[2] Rør
[3] Rømmeværktøj

3. Montering af nippelmøtrik

- Skru nippelmøtrikkerne på udeenheden af.
- Sæt nippelmøtrikkerne på det afgratede rør.
- Efter afslutning af installationsarbejderne er det ikke længere muligt at montere nippelmøtrikkerne på røret.

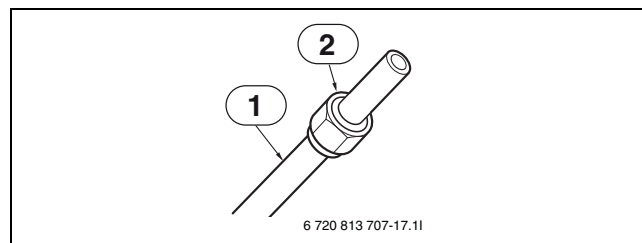


Fig. 18 Montering af nippelmøtrik

- [1] Kobberrør
[2] Nippelmøtrik

4. Etablering af rørforbindelser

- Etablering af rørforbindelser vha. nippelværktøjet til anlæg fyldt med kølemiddel R-410-A (→ tab. 6).
- Spænd kobberrøret fast i en skinne (eller form) som vist (→ tab. 6).

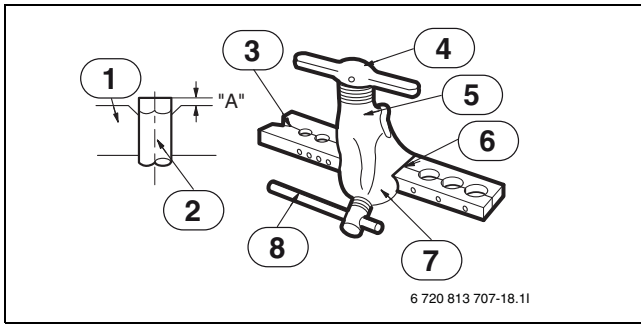


Fig. 19

- [1] Skabelon
- [2] Kobberrør
- [3] Skabelon
- [4] Håndtag
- [5] Flange
- [6] Konus
- [7] Rød pilmarkering
- [8] Justérbart greb

Udvendig diameter		"A" (→ fig. 19) mm	Nm	lb*ft
mm	Tommer			
6,35	1/4	1,1 ~ 1,3	18-24	13-18
9,52	3/8	1,5 ~ 1,7	34-41	25-30
12,7	1/2	1,6 ~ 1,8	54-64	40-47
15,88	5/8	1,6 ~ 1,8	65-80	48-59
19,05	3/4	1,9 ~ 2,1	98-118	72-87

Tab. 6 Etablering af rørforbindelser

5. Aflæsning

- Sammenlign nippelforbindelserne med illustrationerne (→ fig. 20).
- Hvis forbindelsen ikke er korrekt udført, skilles den ad og nippelforbindelsen laves om.

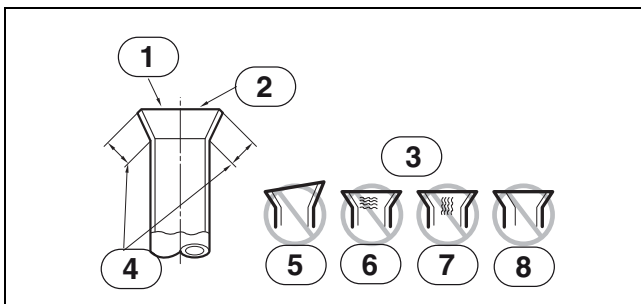


Fig. 20

- [1] Runding ensartet
- [2] Inderside glat uden ridser
- [3] Forkert nippelforbindelse
- [4] Runding lige lang
- [5] Skråt
- [6] Overflade beskadiget
- [7] Ridset
- [8] Meget uregelmæssig

7.2.2 Tilslutning af rør til udeenheden
(modeller: Split 8, Split 11, Split 13, Split 15)

Inklusive indstillingerne på printkortet forløber tilslutningen af rør til udeenheden i fem trin.

1. Fastlæggelse af rørføringsretningen

- Rør kan tilsluttes i fire retninger. Anvendelige retninger se figuren (→ fig. 21 og 22).

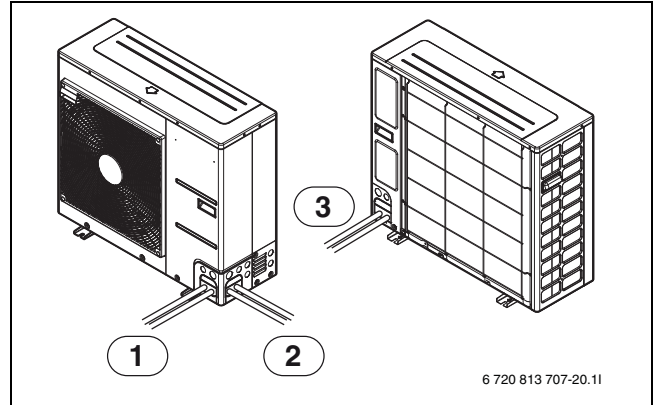


Fig. 21

- [1] Fremad
- [2] Til siden
- [3] Bagud

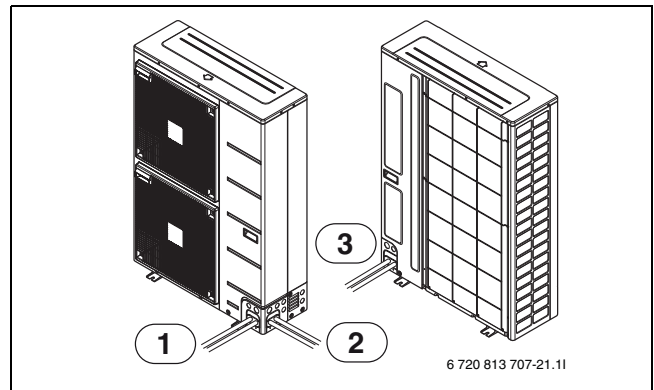


Fig. 22

- [1] Fremad
- [2] Til siden
- [3] Bagud

2. Fastlæggelse af rørføringsretningen: nedad se (→ fig. 15)

3. Tilspænding

- Centrér røret og spænd nippelmøtrikken med hånden.
- Spænd nippelmøtrikken med en momentnøgle, til denne klikker.
- For tilspændingsmoment se tabel (→ tab. 6).

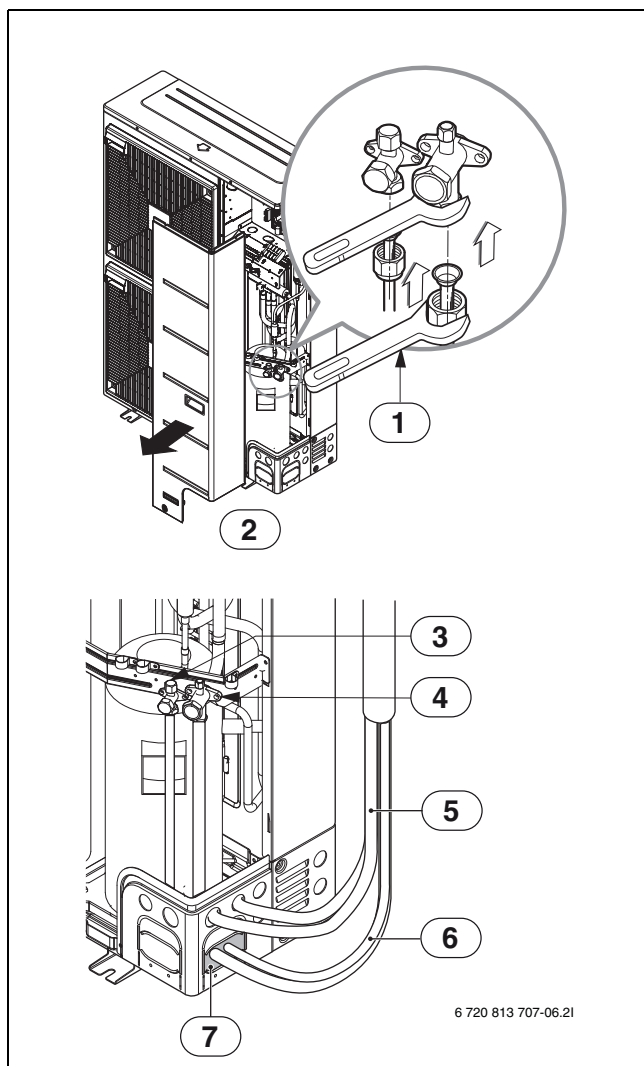


Fig. 23

- [1] Momentnøgle
- [2] Udeenhed
- [3] Rør på væskeside
- [4] Rør på gasside
- [5] Tilslutningskabel
- [6] Tilslutningsrør
- [7] Kit eller isoleringsmateriale

4. Tætning

- Rørgennemføringer tættes med kit eller isoleringsmateriale (tilpasses på stedet). Herved lukkes alle åbninger (→ fig. 23).
- Hvis der trænger insekter eller smådyr ind i udeenheden, kan de forårsage kortslutninger i klemmekassen.
- Afslutningsvis omvikles indeenhedens tilslutningsrør med isolationsmateriale, der fastgøres med to slags vinyltape. Det er yderst vigtigt med en sikker varmeisolering.

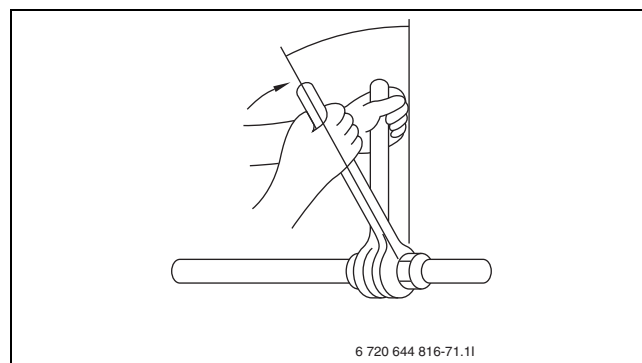


Fig. 24 Stram møtrikken med to nøgler



ADVARSEL: Strømstød!

- ▶ Under drift af enheden må sidekappen ikke åbnes og DIP-omskifteren ikke ændres.

7.2.3 Tilslutning af rør til udeenheden (model: Split 2)

1. Centrér røret og spænd nippelmøtrikken med hånden.
2. Spænd nippelmøtrikken med en momentnøgle, til denne klikker.
 - Ved fastspænding af nippelmøtrikken med momentnøglen skal det sikres, at tilspændingsretningen passer med pilretningen på nøglen.

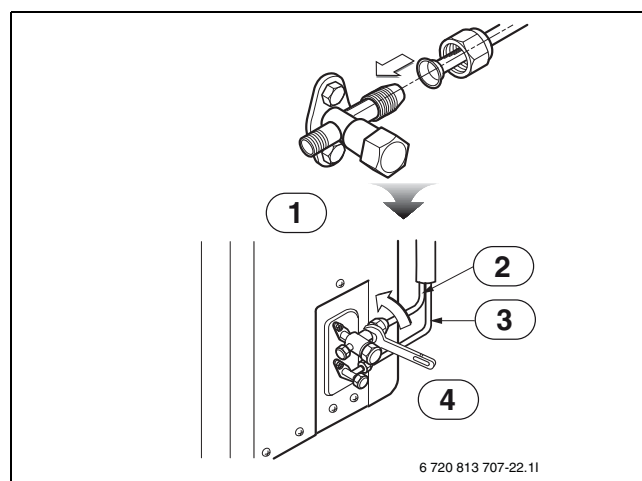


Fig. 25

- [1] Udeenhed
- [2] Rør på gasside
- [3] Rør på væskeside
- [4] Momentnøgle

7.3 Påfyldning af varmesystemet

Gennemskyl først varmesystemet Hvis varmtvandsbeholderen er tilsluttet til systemet, skal denne fyldes med vand. Derefter fyldes varmesystemet.



Indeenhedens installationsvejledning omfatter en fuldstændig vejledning til påfyldning af varme anlægget.

8 El-tilslutning



FARE: Strømskød!

Udeenhedens komponenter er elektrisk ledende. Kondensatoren i udeenheden skal lades efter afbrydelse fra spændingskilden.

- ▶ Frakobling på hovedkontakt.
- ▶ Vent mindst fem minutter før elektriske arbejder påbegyndes.



BEMÆRK: Hvis der tilkobles spænding, uden at anlægget er påfyldt med vand, kan der opstå anlægsskader. I så fald kan varmeanlæggets komponenter overophedes.

- ▶ Varmtvandsbeholder og varmeanlæg skal påfyldes før tilkobling af varmeanlægget og det rigtige tryk skal etableres.



Udeenheden skal, på sikker vis og efter gældende forskrifter, kunne gøres strømløs.

- ▶ Installér en separat sikkerhedsafbryder til fuldstændig frakobling af udeenheden, hvis den ikke forsynes fra indeenheden. Ved delt spændingsforsyning skal der være en separat sikkerhedsafbryder per enhed.

- ▶ Vælg kabeltværsnit og -type efter sikringsværdi og type af kabelføring.
- ▶ Udeenheden tilsluttes iht. strømskemaet. Der må aldrig tilsluttes andre forbrugere.
- ▶ Hvis varmepumpen ikke får spændingsforsyning fra indeenheden, skal der installeres en separat sikkerhedsafbryder, der kan koble den fuldstændig strømløs. Ved delt spændingsforsyning skal der være en separat sikkerhedsafbryder for hver forsyningsledning.
- ▶ Hold øje med farvekoden ved skift af printplader.

8.1 CAN-BUS



BEMÆRK: Fejlfunktion pga. elektrisk interferens!

Stærkstrømsledninger (230/400 V) i nærheden af en kommunikationsledning kan forårsage funktionsfejl på indeenheden.

- ▶ Installér skærmet CAN-BUS-kabel med afstand til strømledninger. Mindsteafstand: 100 mm. Kablet kan lægges sammen med bus-strengsledninger.



BEMÆRK: Anlægsskader ved ombytning af 12 V- og CAN-BUS-tilslutninger.

Kommunikationsstrømkredse er ikke beregnet til 12 V jævnspænding.

- ▶ Kontrollér at begge kabler er forbundet til stik, der svarer til den effekt der er trykt på printkortet.



CAN-BUS: Tilslut ikke til "Out 12V DC" (12 V jævnspændingsudgang) på hovedprintkortet.
Maks. kabellængde 30 m
Mindstetværsnit $\varnothing = 0,75 \text{ mm}^2$

Ude- og indeenhed er forbundet til hinanden med et CAN-BUS kommunikationskabel.

For ekstern kabelforbindelse anbefales et LiYCY-kabel (TP)

$2 \times 2 \times 0,75$ eller et tilsvarende kabel. Hvis der anvendes andre kabler, skal det være et afskærmede duplexkabler med et tværsnit på min. $0,75 \text{ mm}^2$ for udendørs anvendelse. Skærmen skal jordes i begge ender:

- ▶ Til indeenhedens kabinet.
- ▶ Til udeenhedens jordklemme.

Den maksimale kabellængde er 30 m.

Tilslutningen mellem printkortene sker via tre ledere. Printkortene er forsynet med mærkning for begge CAN-BUS-tilslutninger.

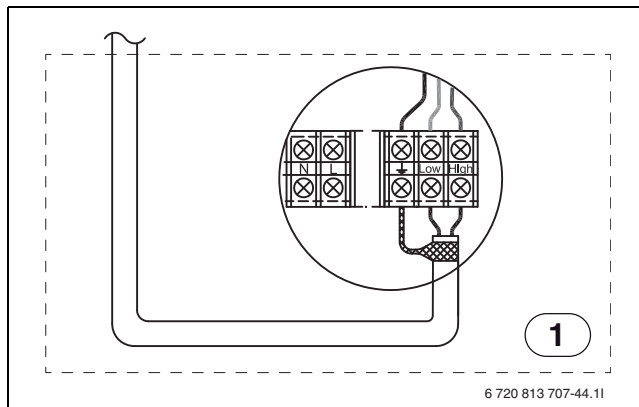


Fig. 26 CAN-BUS-forbindelse

[1] Udeenhed

Termineringskontakten markerer CAN-BUS-sløjfens start og afslutning. Udeenhedens I/O-modulplade skal termineres.

8.2 Ledningsføring

- ▶ Retningslinjer fra de lokale myndigheder og forsyningselskabet for elektrisk udstyr og forkabling skal overholdes.



ADVARSEL: Strømskød eller brand!

Hvis der er for lille forsyningseffekt, eller den elektriske installation er udført forkert, kan der opstå strømskød eller brand.

- ▶ Kontrollér at den elektriske installation udelukkende udføres af autoriserede installatører, og at der anvendes separate strømkredse iht. reglerne og de retningslinjer der er anført i denne installationshåndbog.

- ▶ Enhedens kommunikationsledninger oplægges med afstand til netledninger, så der ikke kan opstå elektriske fejl via netdelen. (læg ikke i samme kanal.)
- ▶ Sørg for forskriftsmæssig jording af enheden.



FORSIGTIG: Strømskød!

Ufuldstændig jording kan medføre strømskød.

- ▶ Enheden skal ubetinget jordes.
- ▶ Jordlederen må ikke tilsluttes gas- eller væskerør, lynafledere eller telefonjord.

- ▶ Kablerne i enhedernes klemmekasser skal være så lange, at klemmekasserne lejlighedsvis kan fjernes ved vedligeholdelsesarbejder.
- ▶ Netdelen må ikke tilsluttes CAN-BUS-ledningens klemrække. I modsat fald brænder de elektriske komponenter af.

CAN-BUS ledninger må udelukkende tilsluttes de dertil bestemte klemmer.

**FORSIGTIG: Anlægsskader!**

Hvis enheden kører med ombyttede faser, kan der opstå skader på kompressor og andre komponenter. Manglende eller defekt N-fase medfører anlægsskader.

- ▶ Varmepumpe og indeenhed forbindes til hinanden med en CAN-BUS-ledning. Træk skærmede CAN-BUS-ledninger adskilt fra netkabler. Mindsteafstand 100 mm. Kablet kan lægges sammen med følerkabler.

8.2.1 Tekniske kabeldata**Tekniske data for netkabler**

Netkablet der tilsluttes til enheden skal opfylde IEC 60245 eller HD 22.4 S4 (gummiisolerede ledninger, Typ 60245 IEC 66 eller H07RN-F).

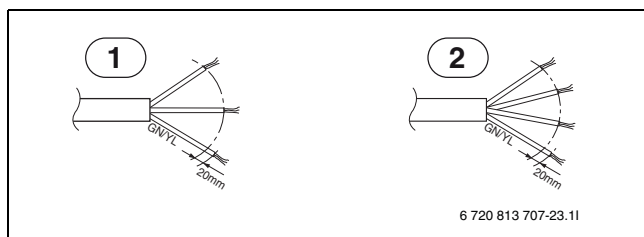


Fig. 27

- [1] 1 fase (Ø)
- [2] 3 faser (Ø)

Netkablets tilslutningsforhold og forsigtighedsforanstaltninger:

Ved tilslutning til tilslutningsklemmer skal kablet være forsynet med almindelige kabelmuffer.

Ved tilslutning til printkortet (kun ved jording af Split 2):

- ▶ Anvend crimpkabelsko (→ fig. 28) for jordtilslutning på hovedprintkortet.

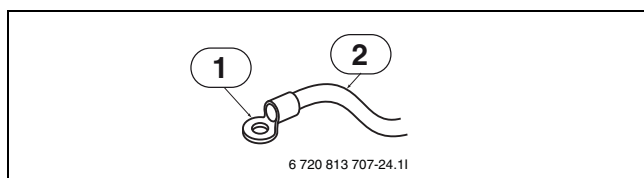


Fig. 28

- [1] Crimpkabelsko
- [2] Netkabel

Ved tilslutning af kabel til tilslutningsblokken må der ikke anvendes andre materialer, som nedenfor beskrevet.

- ▶ Der må ikke tilsluttes kabler med forskellige strømstyrker til effekttilslutningsblokken. (oprullede netkabler kan medføre abnorm varmeudvikling.)
- ▶ Ved tilslutning af lige kraftige kabler se illustrationen (→ fig. 29).

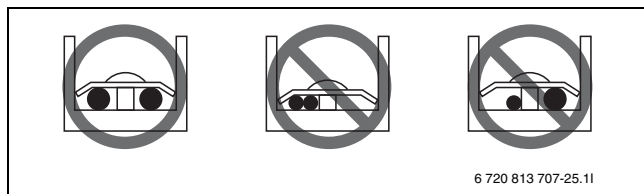


Fig. 29

8.2.2 Fremgangsmåde ved tilslutning af net- og forbindelseskabel

- ▶ Skrueerne på udeenhedens sidekappe løsnes og sidekappen afmonteres.
- ▶ Forbind netkablet til hovedforsyningstilslutningen og forbindelseskablet til styringstilslutningen. Se illustrationen nedenfor. Af sikkerhedsgrunde skal jordledningens tværsnit være mindst 1,5 mm². Jordledningen tilsluttes tilslutningsklemmen med jordsymbolet \oplus .
- ▶ For at undgå at net- eller forbindelseskablet flytter sig uforståeligt, anvendes kabelholdere (eller kabelspændebånd).
- ▶ Skru udeenhedens sidekappe fast igen med fastspændingsskrueerne.

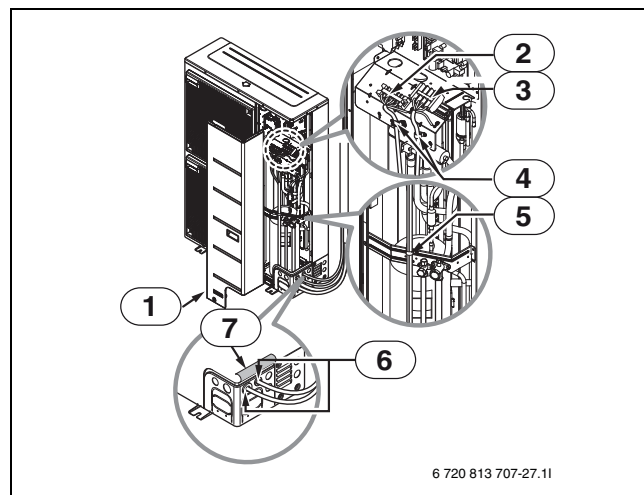


Fig. 30

- [1] Sidekappe
- [2] Styringstilslutning (tilslutningsklemme for tilslutningskabel)
- [3] Hovedforsyningstilslutning (tilslutningsklemme for netkabel)
- [4] Kabelholder (eller kabelspændebånd)
- [5] Kabelholder (eller kabelspændebånd)
- [6] Ved tilslutning af netkablet, skal det sikres at gummihylserne i de udstansede åbninger efter fjernelse af isoleringsmaterialet sidder korrekt.
- [7] Isoleringsmateriale



FORSIGTIG: Før forkabling skal det kontrolleres og sikres, at følgende betingelser er opfyldt.

En forkert spændingsforsyning med pludselige spændingsstigninger eller -fald, kan medføre følgende fejl: Ustabile magnetkontakter (konstant til- og frakobling), fysiske skader på de dele de pågældende magnetkontakter er tilsluttet, sikkerhedsskader, fejlfunktioner for overbelastningskomponenter eller tilsvarende reguleringsalgoritmer og svigtende kompressoropstarter.

- ▶ Kontrollér at fastspændingsskrue for intern forkabling er spændt korrekt. Hvis dette ikke er konstateret, kan forbindelser løsne sig og medføre fejl. (skrueerne kan have løsnet sig under rystelser ved transport, selv om det sjældent forekommer.)
- ▶ Kontrollér at de elektriske sikringer er korrekte.
- ▶ Kontrollér at forsyningsspændingen svarer til den nominelle spænding, der er angivet på typeskiltet.

8.3 Ledningsdiagram

8.3.1 Split 2

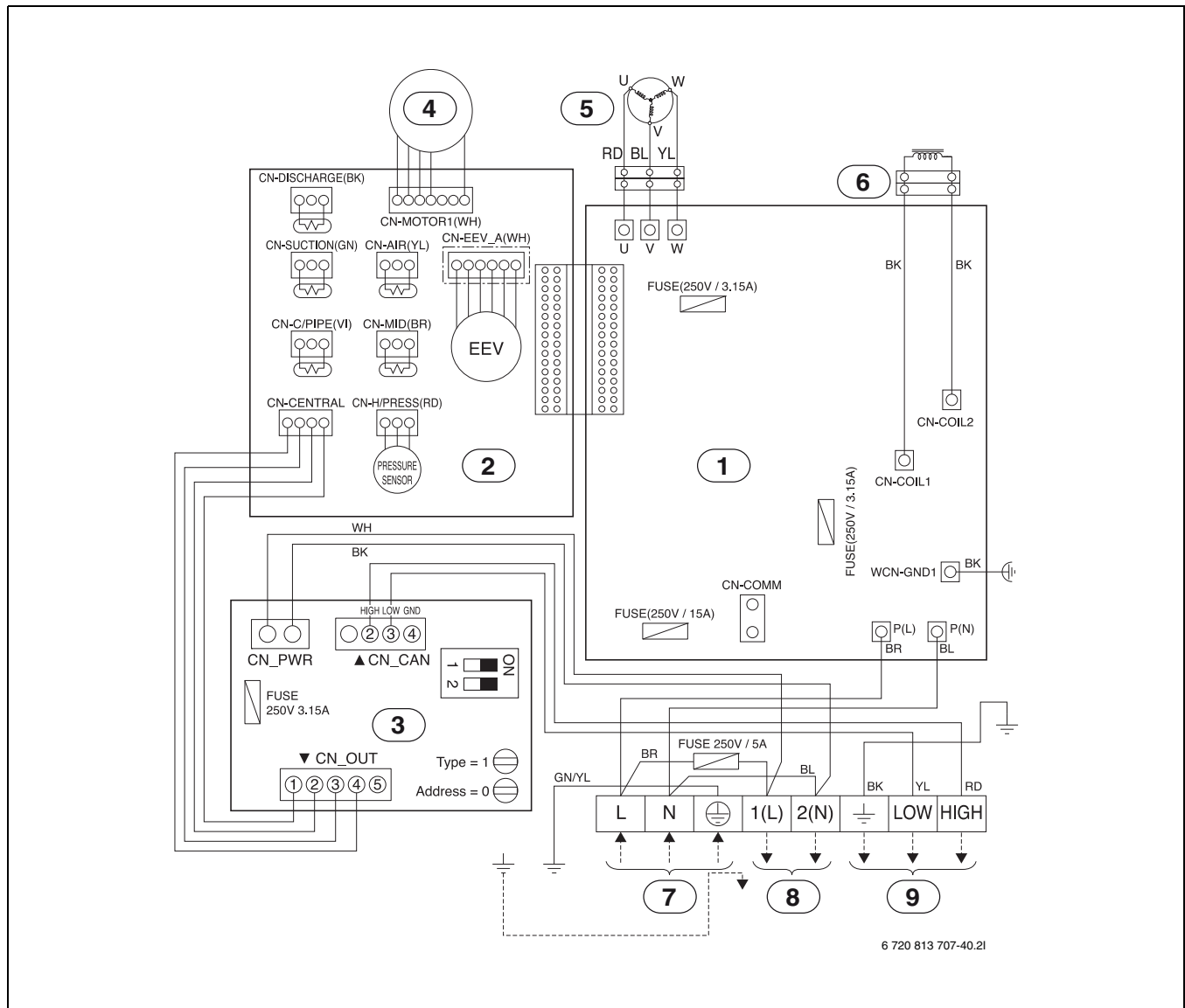


Fig. 31

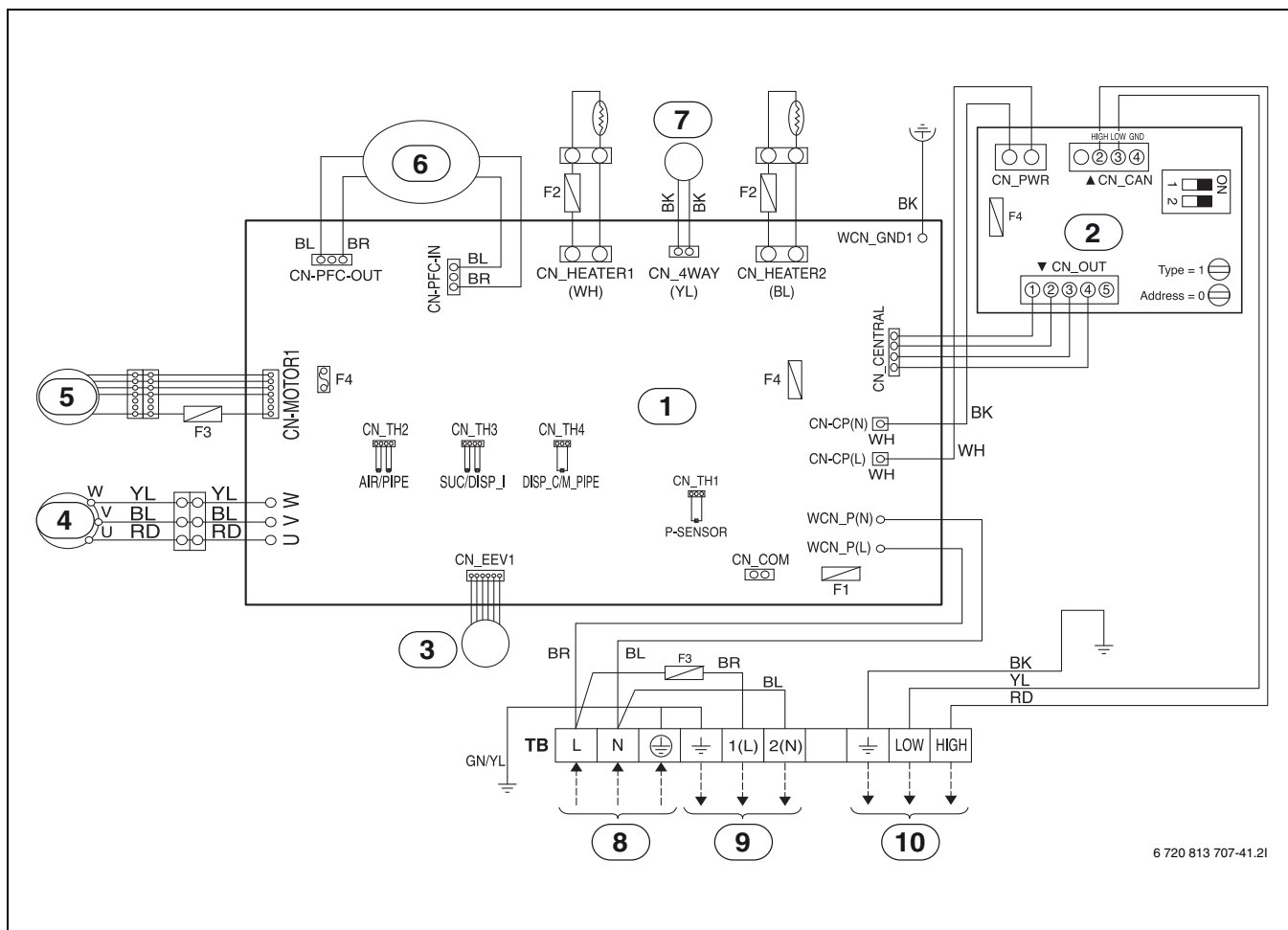
- [1] Hovedprintkort
- [2] Sekundært printkort
- [3] CAN-printkort
- [4] Blæsemotor
- [5] Kompressor
- [6] Reaktor
- [7] Strømforsyning 220–240 V ~50 Hz
- [8] Ekstern kondensatfløbsopvarmer (230 V, 90 W) – tilbehør
- [9] CAN-kommunikation med indeenhed
- [BK] sort
- [BL] blå
- [BR] brun
- [OR] orange
- [RD] rød
- [WH] hvid
- [GY] grå
- [GN/YL] grøn/gul
- [CN-DISCHARGE] Temperaturføler udblæsningsledning
- [CN-SUCTION] Temperaturføler indsugningsledning
- [CN_AIR] Luftføler
- [CN-C/PIPE] Rørføler
- [CN-MID] Midterste rørføler
- [CN-H/PRESS] Trykføler

Anvendte farver på sekundær printkort:

Hus	Farve
CN-Discharge	BK
CN-Motor 1	WH
CN-Air	YL
CN-EEV_A	WH
CN-Mid	BR
CN-H/Press	RD

Tab. 7

8.3.2 Split 4, 6, 8



6 720 813 707-41.21

Fig. 32

- [1] Hovedprintkort
- [2] CAN-printkort
- [3] Elektronisk ekspansionsventil
- [4] Kompressor
- [5] Blæsemotor
- [6] PFC-reaktor (effektfaktor-korrektions-reaktor)
- [7] 4-vejs-ventil
- [8] Strømforsyning 220–240 V ~50 Hz
- [9] Ekstern kondensatkaropvarmer (230 V, 90 W)
- [10] CAN-kommunikation med indeenhed
- [BK] sort
- [BL] blå
- [BR] brun
- [RD] rød
- [WH] hvid
- [YL] gul
- [GN/YL] grøn/gul
- [TB] Klemrække
- [F1] Sikring, 250 V, 25 A
- [F2] Sikring, 250 V, 1 A
- [F3] Sikring, 250 V, 5 A
- [F4] Sikring, 250 V, 3,15 A
- [AIR] Luftføler
- [PIPE] Rørføler
- [SUC] Temperaturføler indsugningsledning
- [DISP_I] Temperaturføler udblæsningsledning
- [DISP_C] Ikke tilsluttet
- [M_PIPE] Midterste rørføler
- [P-SENSOR] Trykføler

8.3.3 Split 11t, 13t, 15t

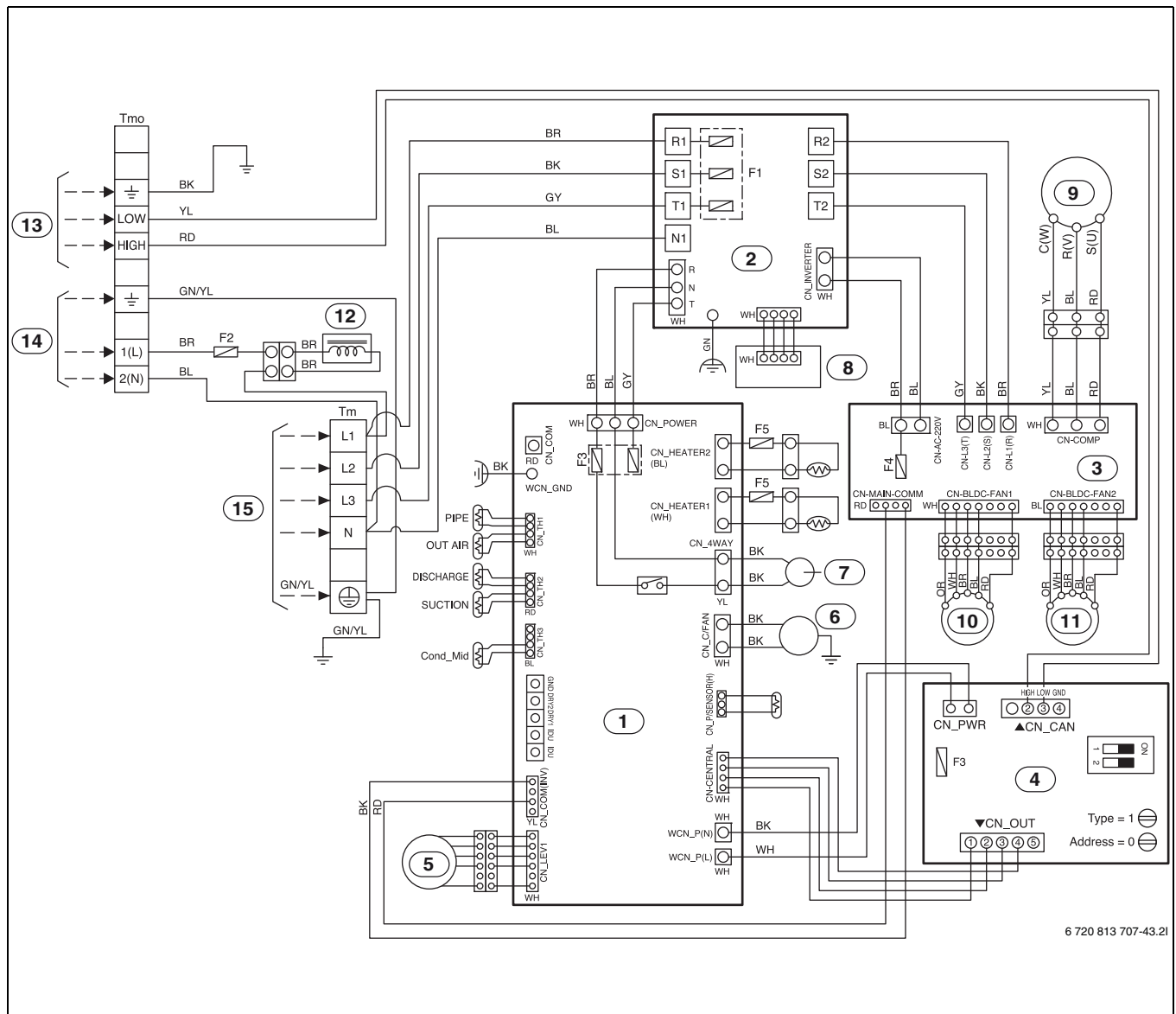


Fig. 33 Split 11t-15t

- | | | | |
|------|--|-------------|---|
| [1] | Hovedprintkort | [GN/YL] | grøn/gul |
| [2] | Støffilter til printkort | [Tm] | Hovedtilslutningsklemrække |
| [3] | Inverter-printkort | [Tmo] | Tilslutningsklemrække for tilslutninger |
| [4] | CAN-printkort | [F1] | Sikring, 500 V, 20 A |
| [5] | Elektrisk ekspansionsventil | [F1] | Sikring, 250 V, 5 A |
| [6] | Køleblæser | [F2] | Sikring, 250 V, 3,15 A |
| [7] | 4-vejs-ventil | [F3] | Sikring, 250 V, 12 A |
| [8] | Modstandsprintkort | [F4] | Sikring, 250 V, 1 A |
| [9] | Kompressor | [Out air] | Luftføler |
| [10] | Motor 1 (øverste blæsemotor) | [Pipe] | Rørføler |
| [11] | Motor 2 (nederste blæsemotor) | [Suction] | Temperaturføler indsugningsledning |
| [12] | Reaktor | [Discharge] | Temperaturføler udblæsningsledning |
| [13] | CAN-kommunikation med indeenhed | [Cond_Mid] | Midterste rørføler |
| [14] | Ekstern kondensatafløbsopvarmer (230 V, 90 W) – tilbehør | | |
| [15] | Strømforsyning 380–415 V, 3N, ~50 Hz | | |
| [BK] | sort | | |
| [BL] | blå | | |
| [BR] | brun | | |
| [OR] | orange | | |
| [RD] | rød | | |
| [WH] | hvid | | |
| [GY] | grå | | |
| [YL] | gul | | |

8.3.4 Indeenhed med blandeventil til eksternt tilskud – indeenhed med 1-faset udeenhed

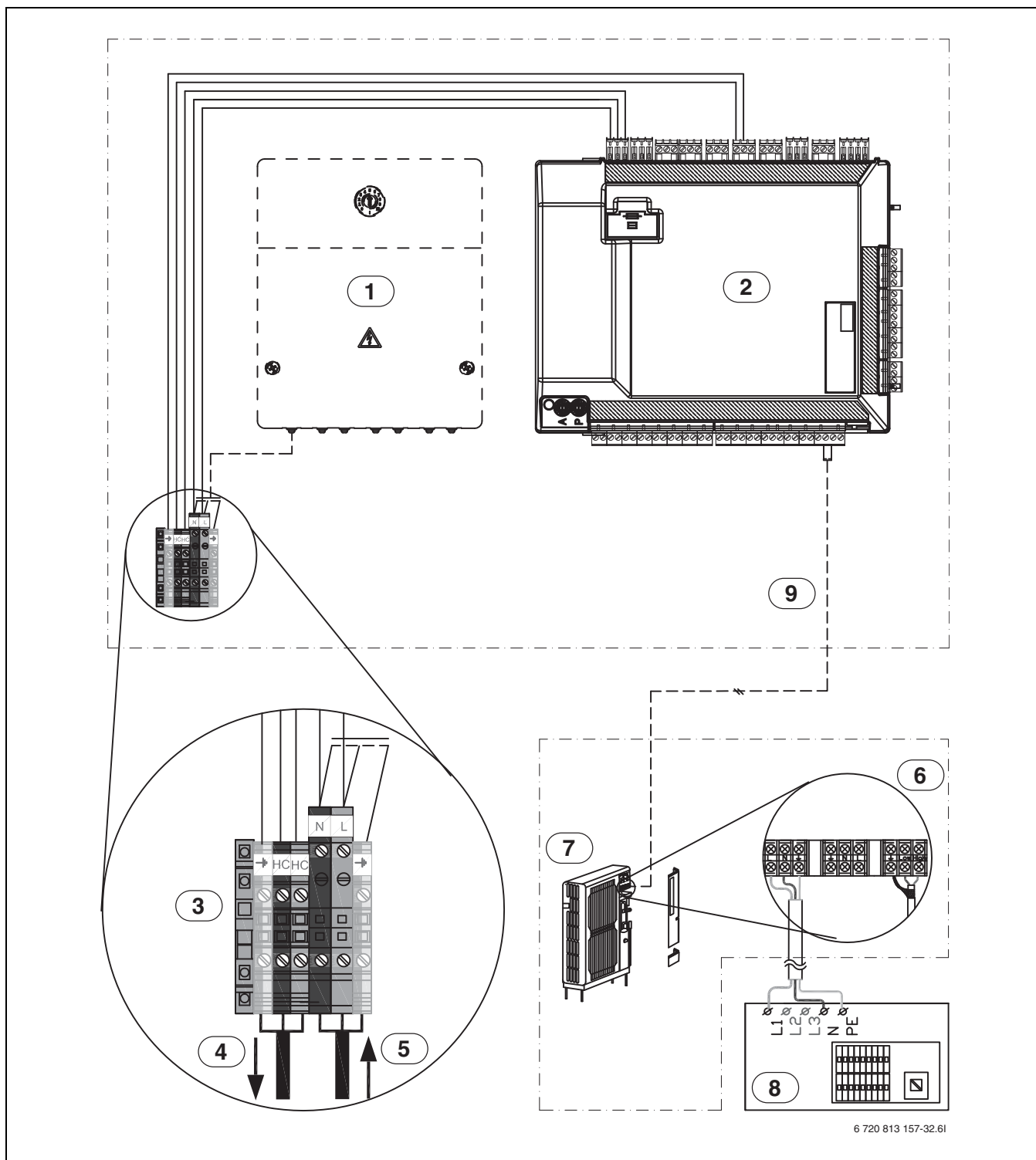


Fig. 34 Indeenhed med 1-faset udeenhed

Optrukket linje = tilsluttet fra fabrikken

Stiplet linje = tilslutning ved installation:

- [1] EMS-modul (tilbehør)
- [2] Installationspanel
- [3] Tilslutningsklemmer indeenhed
- [4] Spændingsforsyning til varmekabel (230 V, ~1N)
- [5] Indgangsspænding 230 V, ~1N
- [6] Tilslutningsklemmer udeenhed
- [7] Udeenhed
- [8] Bygningens sikringspanel (230 V, ~1N)
- [9] CAN-BUS

8.3.5 Indeenhed med blandeventil til eksternt tilskud – indeenhed med 3-faset udeenhed

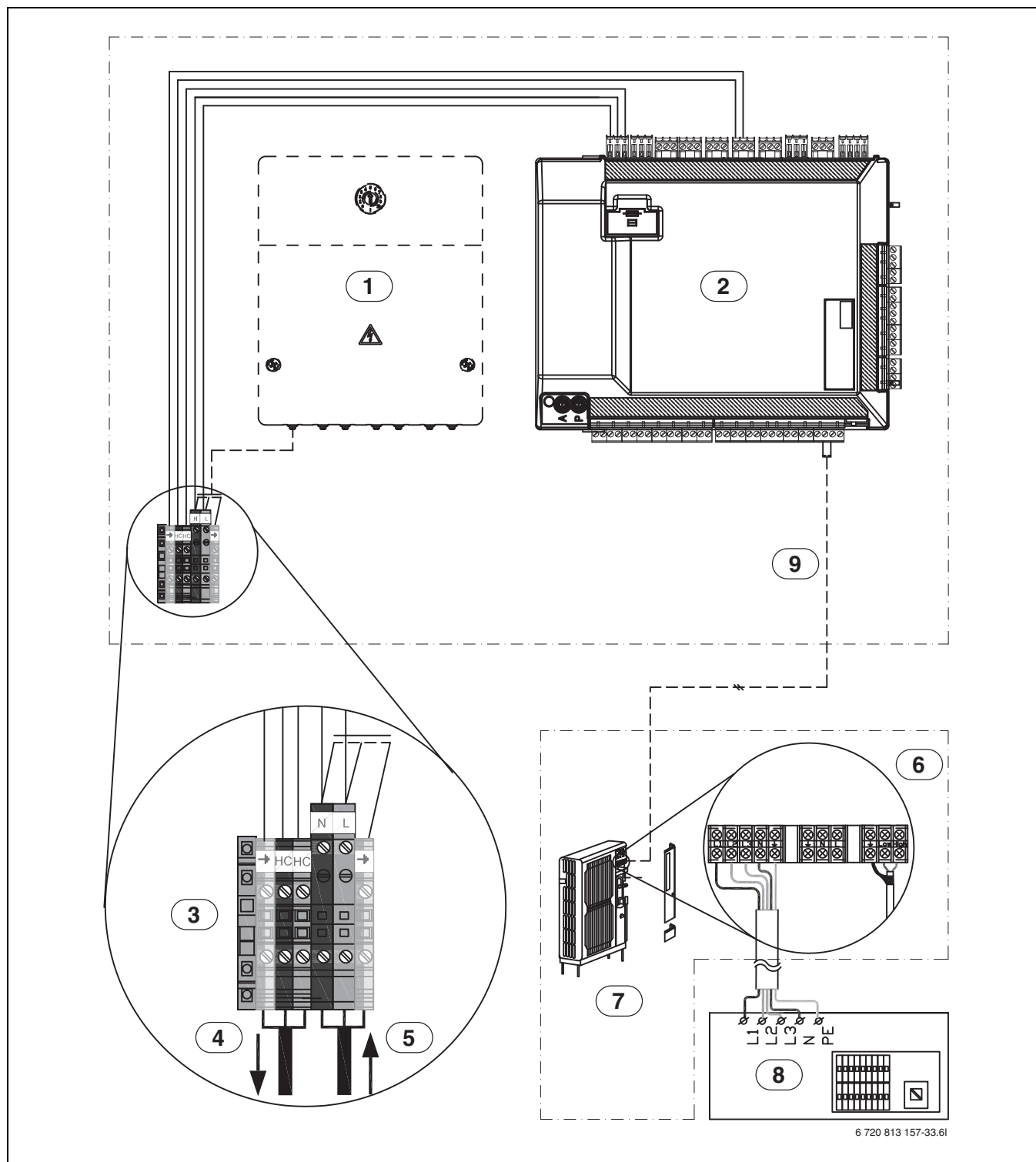


Fig. 35 Indeenhed med 3-faset udeenhed

Optrukket linje = tilsluttet fra fabrikken
Stiplet linje = tilslutning ved installation:

- [1] EMS-modul (tilbehør)
- [2] Installationspanel
- [3] Tilslutningsklemmer indeenhed
- [4] Spændingsforsyning til varmekabel (230 V, ~1N)
- [5] Indgangsspænding 230 V, ~1N
- [6] Tilslutningsklemmer udeenhed
- [7] Udeenhed
- [8] Bygningens sikringspanel (400 V, ~3N)
- [9] CAN-BUS

8.3.7 Indeenhed med integreret elektrisk varmelegeme – 400 V indeenhed med 400 V udeenhed

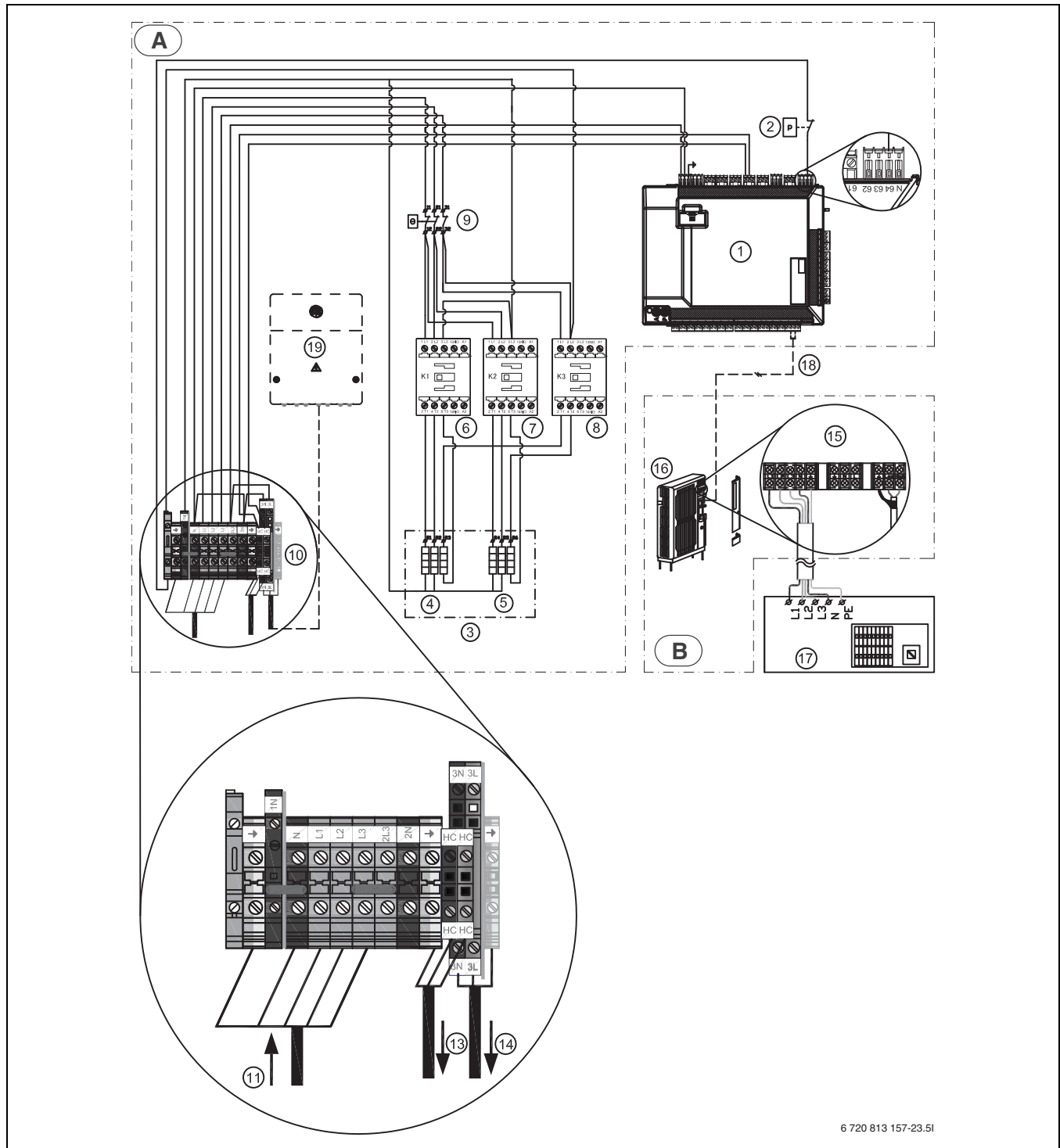


Fig. 37 400 V indeenhed med 400 V udeenhed

Optrukket linje = tilsluttet fra fabrikken
Stiplet linje = tilslutning ved installation:

- | | |
|-------------------------|---|
| [A] Indeenhed | [10] Tilslutningsklemmer indeenhed |
| [B] Udeenhed | [11] Spændingsforsyning, 400 V, ~3N |
| [1] Installationspanel | [13] Spændingsforsyning varmekabel (tilbehør), 230 V, ~1N |
| [2] Trykdetektor | [14] Spændingsforsyning EMS (tilbehør), 230 V, ~1N |
| [3] 9 kW elvarme | [15] Tilslutningsklemmer udeenhed |
| [4] 3 x 1 kW (3 x 53 Ω) | [16] Udeenhed |
| [5] 3 x 2 kW (3 x 27 Ω) | [17] Sikringspanel i udeenhed (400 V, ~3N) |
| [6] Relæ 1 (K1) | [18] Kabel 2 x 0,75 mm ² (CAN-BUS) |
| [7] Relæ 2 (K2) | [19] EMS-modul (tilbehør) |
| [8] Relæ 3 (K3) | |
| [9] Overkogssikring | |

9 Afsluttende arbejde

Efter tilslutning af rør og elektriske ledninger afsluttes med sammenkobling af rørene og gennemførelse af tests. Især skal tæthedskontrollen udføres meget grundigt, idet kølemiddellækager er en direkte årsag til effekttab. Desuden er konstatering af lækagesteder efter afslutning af alle installationsarbejder meget vanskelig.

9.1 Rørsammenkobling

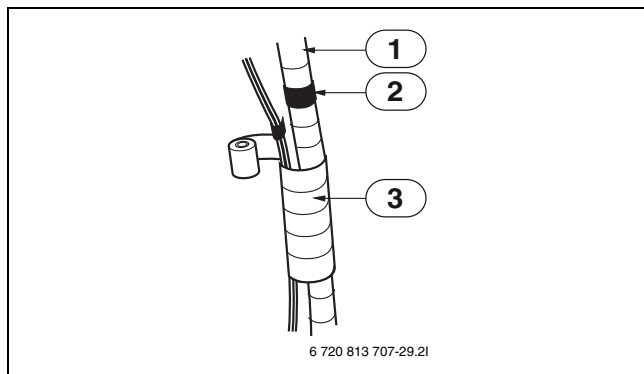


Fig. 38

- [1] Rør
- [2] Vinylbånd (smal)
- [3] Omvikling med vinylbånd (bred)

- ▶ Rør, netkabel og forbindelseskabel omvikles med vinylbånd nedefra og op.
 - Hvis omviklingen sker oppefra og ned, kan der trænge regnvand ind i rør eller kabler.
- ▶ Omviklede rør fastgøres til ydervæggen med en kabelbinder el. lign.

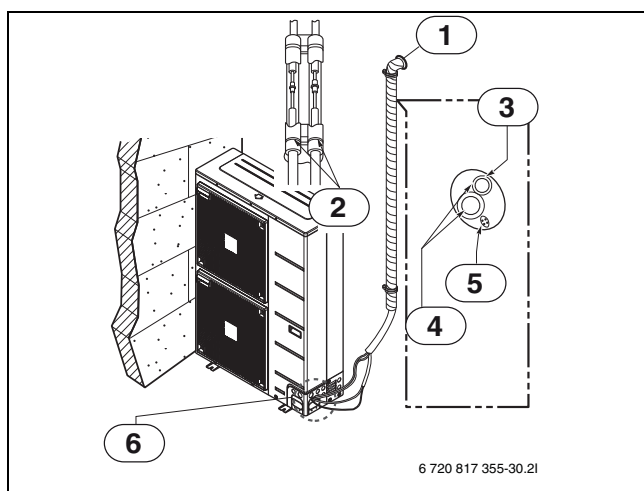


Fig. 39

- [1] Mindre åbninger omkring rørene tættes med gummiagtig tætningsmasse.
- [2] Plastbånd
- [3] Rørbundt
- [4] Kølemiddelledninger
- [5] Tilslutningsledning
- [6] Rørføringer skal isoleres, så der ikke kan trænge vand ind i elektronikken.

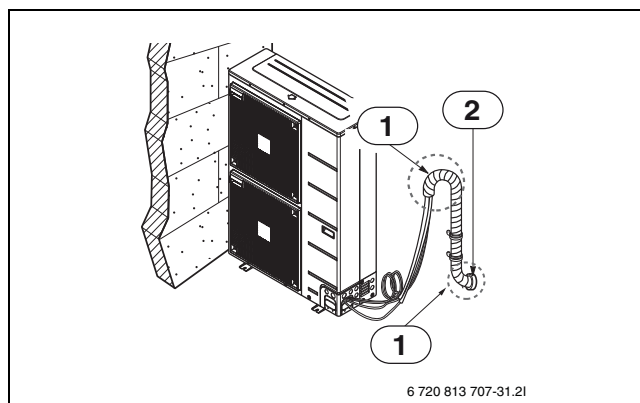


Fig. 40

- [1] Bøjning
- [2] Mindre åbninger omkring rørene tættes med gummiagtig tætningsmasse.

9.2 Tæthedsprøvning og tømning

Luft og fugt, der forbliver i kølemiddelsystemet bevirker nedenstående, uønskede effekter.

1. Anlægstrykket stiger.
2. Driftsstrømmen stiger.
3. Køle- og varmedriftens virkningsgrad falder.
4. Fugt i kølemiddelkredsen kan fryse og tilstoppe kapillærrør.
5. Vand kan medføre korrosion i kølemiddelsystemets komponenter. Af denne grund skal inde- og udeenhed samt forbindelsesledninger kontrolleres for tæthed og tømmes for ikke at fjerne kondenserende gasser og fugtighed fra systemet.

9.2.1 Forberedelse

- ▶ Kontrollér at alle rør (væske- og gasside) mellem inde- og udeenhed er korrekt forbundet med hinanden og at al ledningsføring er komplet før testkørsel.
- ▶ Fjern hætter fra serviceventiler på udeenhedens gas- og væskeside.
- ▶ Kontrollér at serviceventilerne på udeenhedens gas- og væskeside er lukket på dette tidspunkt.

9.2.2 Tæthedsprøvning

- ▶ Tilslut fordelerventil (med trykmåler) og kvælstofflaske med påfyldningslange til servicetilslutningen.

⚠ FORSIGTIG:

- ▶ Der skal ubetinget anvendes en fordelerventil til tæthedsprøvningen.
- ▶ Hvis der ikke findes en fordelerventil, skal der anvendes en afspærringsventil. "Hi"-tasten på fordelerventilen skal altid være lukket.
- ▶ Systemet påfyldes tørt kvælstof op til maksimalt 3,0 Mpa. Luk for flaskens ventil, så snart de 3,0 MPa'er nået. Derefter foretages lækagekontrol med væskesæbe.



FORSIGTIG:

- ▶ Ved tæthedskontrol skal det sikres, at flaskens øverste del er højere end flaskebunden, således at kvælstoffet ikke trænger ind i kølemiddelsystemet i flydende tilstand. Normalt anvendes flasken i opretstående tilstand.
- ▶ Foretag tæthedskontrol på alle rørforbindelsessteder (for inde- og udeenhed) samt på gas- og væskesidens vedligeholdelseshaner. Bobler tyder på utætheder. Tør sæben omhyggeligt af med en ren klud.
- ▶ Efter at have konstateret at anlægget er lækagefrit udløses kvælstoftrykket ved at løsne påfyldningslangetilslutningen på kvælstofflasken. Når driftstrykket er faldet til normaltrykket, tages slangen af flasken.

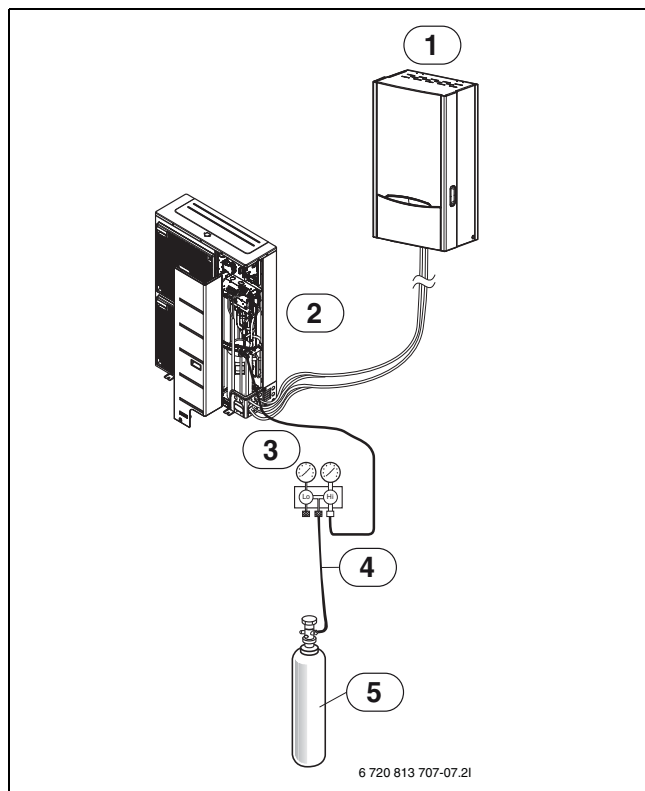


Fig. 41

- [1] Indeenhed
- [2] Udeenhed
- [3] Fordelerventil
- [4] Påfyldningsslange
- [5] Kvælstofslange (opretstående)

9.2.3 Evakuering

- ▶ For tømning af rørene og indeenheden skal påfyldningsslansens ende tilsluttes som ovenfor beskrevet.
 - Kontrollér at fordelerventilens "Hi/Lo"-tast er åben. Start vakuumpumpen.
 - Driftstid for tømning er afhængig af rørlængde og pumpeeffekt. Pumpen skal køre, indtil der opnås 0.5 Torr/67 Pascal eller mindre.
- ▶ Når det ønskede vakuum er nået, lukkes for "Hi/Lo"-tasten på fordelerpumpen og vakuumpumpen stoppes.

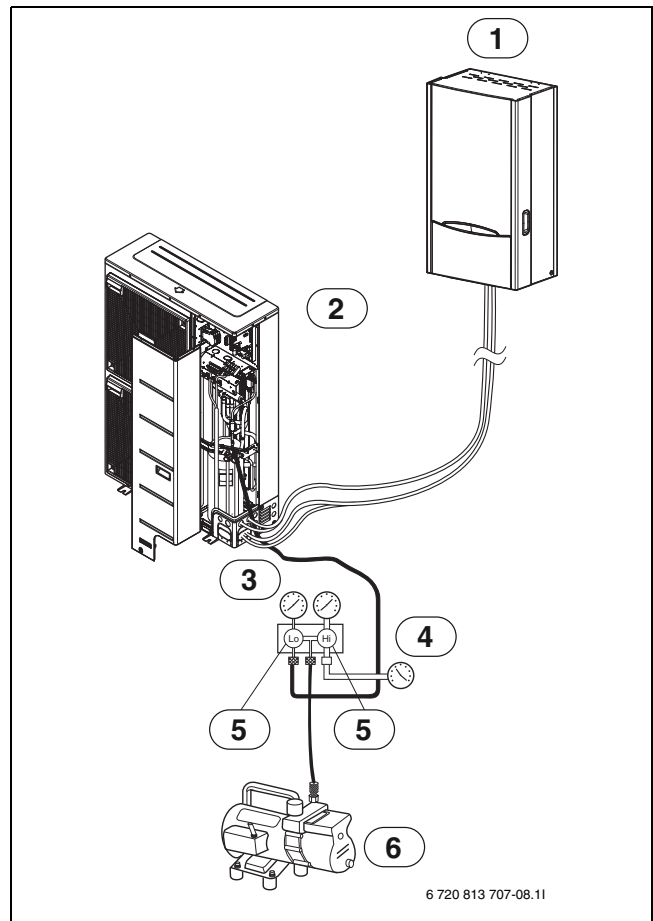


Fig. 42

- [1] Indeenhed
- [2] Udeenhed
- [3] Fordelerventil
- [4] Manometer
- [5] Åben
- [6] Vakuum

9.2.4 Afsluttende arbejder

- ▶ Drej ventilernes ventilstift på væskesiden mod uret og åben ventilen helt med en nøgle til vedligeholdelseshane.
- ▶ Drej ventilernes ventilstift på gassiden mod uret og åben ventilen helt.
- ▶ På gassidens vedligeholdelsestilslutning løsnes den tilsluttede påfyldningsslange en anelse, for at lade trykket slippe ud. Derefter fjernes slangen.
- ▶ Sæt igen nippelmøtrikken på gassidens servicetilslutning og spænd den fast med en justérbar skruenøgle. Dette er meget vigtigt for at undgå utætheder i anlægget.
- ▶ Montér ventilhætter på gas- og væskesidens serviceventiler og gør dem fast. Dette afslutter luftudrensningen med vakuumpumpen. Udeenheden er klar til testkørsel.

10 Miljøbeskyttelse/bortskaffelse

Miljøbeskyttelse er meget vigtig for Bosch-gruppen. Produkternes kvalitet, lønsomhed og miljøbeskyttelse er ligeværdige mål for os. Love og forskrifter for miljøbeskyttelse overholdes nøje. Vi anvender den bedste teknik og de bedste materialer for at beskytte miljøet under hensyntagen til økonomiske synspunkter.

Emballage

Hvad angår emballage, er vi medlem af et landsspecifikt genbrugssystem, der sikrer optimal genbrug. Al emballage er miljøvenlig og kan genbruges.

Udtjente elektro- og elektronikprodukter



Elektro- og elektronikprodukter skal samles sammen og indleveres på genbrugsstationen i henhold til de europæiske direktiver for elektronikaffald.

Anvend de nationale genanvendelses- og indsamlingssystemer for bortskaffelse af elektro- og elektronikaffald.

11 Eftersyn



FARE: Strømskød!

Udeenhedens komponenter er elektrisk ledende. Kondensatoren i udeenheden skal lades efter afbrydelse fra spændingskilden.

- ▶ Frakobling på hovedkontakt.
- ▶ Vent mindst fem minutter før elektriske arbejder påbegyndes.



FARE: Udslip af giftige gasser!

Kølemiddeldkredsen indeholder stoffer, der kan udvikle giftige gasser ved kontakt med luft eller åben ild. Selv i små mængder kan disse gasser føre til en farlig tilstand.

- ▶ Hvis der slipper kølemiddel ud af kølemiddeldkredsen skal de berørte lokaler straks rømmes og udluftes grundigt.



BEMÆRK: Fejlfunktion ved beskadigelser!

De elektroniske ekspansionsventiler er meget følsomme overfor strømspidser.

- ▶ Slå eller bank ikke på ekspansionsventiler.



Kun certificerede fagfolk bør udføre arbejde på kølemiddeldkredsen.

- ▶ Anvend kun originale reservedele!
- ▶ Bestil reservedele ved hjælp af reservedelslisten.
- ▶ Alle demonterede pakninger og O-ringe kontrolleres og skiftes efter behov.

Ved eftersyn skal de efterfølgende beskrevne kontroller udføres.

Vis aktiverede alarmer

- ▶ Kontrollér alarmloggen.

Funktionskontrol

- ▶ Funktionsprøvning (→ installationsvejledning til indeenhed).

Elektrisk forkabling

- ▶ Kontrollér ledningsføringen for mekaniske skader. Udskift beskadigede kabler.

Temperaturfølermåleværdier



Kontrollér at der anvendes den rigtige føler (→ installationsvejledning til indeenheden). Anvendelse af følere med andre specifikationer er problematisk, idet styringen kan registrere andre temperaturværdier. Dette kan medføre personsikkerhedsproblemer, som forbrændinger, samt materielle skader pga. for høje eller for lave temperaturer, eller få indflydelse på komforten.

11.1 Fordamper

Fjern snavs- eller støvaflejringer på fordampers yderside eller aluminiumlamellerne.



ADVARSEL: De tynde aluminiumslameller er skrøbelige og kan blive beskadiget ved uagtsomhed. Tør aldrig med en klud eller lign. direkte på de bløde lameller.

- ▶ Brug ikke hårde genstande.
- ▶ Brug sikkerhedshandsker for at beskytte hænderne mod snitsår.
- ▶ Sørg for, at der ikke er for meget tryk på vandstrålen.



Der kan opstå anlægsskader ved forkerte rengøringsprodukter!

- ▶ Anvend ikke produkter på syre- eller klorbasis, da de indeholder slibemidler.
- ▶ Anvend ikke ætsende alkaliske rengøringsprodukter, fx natriumhydroxid.

For rengøring af fordampers:

- ▶ Frakobling af udeenheden på hovedafbryderen (TIL/FRA).
- ▶ Spray lamellerne med vaskemiddelopløsning.
- ▶ Skyl vaskemidlet af med vand.



I nogle områder er det forbudt at udlede vaskemiddel på jorden. Hvis kondensvandrøret udmunder i en grusbakke:

- ▶ Før kondensvandrøret rengøres tages det af udløbet.
- ▶ Lad vaskemiddelopløsningen løbe ud i en beholder.
- ▶ Tilslut kondensvandrøret igen efter rengøring.

11.1.1 Sne og is

I visse geografiske områder eller ved kraftigt snefald kan sne sætte sig fast på udeenhedens top og bagside. Da sneen kan fryse til is, skal den fjernes.

- ▶ Sne på lamellerne børstes omhyggeligt væk.
- ▶ Hold udeenheden fri for sne.

11.2 Tilbagesugning af kølemiddel til udeenheden

Kølemidlet kan suges tilbage til udeenheden fra indeenheden og kølemiddelledningerne:

- ▶ Fjern udeenhedens højre frontafdækning for at få fri adgang til varmegas- og væskeledningernes ventiler.
- ▶ Kontrollér at indeenhedens cirkulationspumpe i dette tidsrum kører med fuld effekt (således at pladevarmeveksleren ikke fryser til). Dette kan ske ved at afbryde PWM-styringen til indeenhedens centralvarmepumpe (med indkoblet strømforsyning). Denne kører dermed med 100 procent effekt.
- ▶ Udeenheden skal omkobles til køledrift (i servicemenuen skal der indstilles kontinuerlig køling og den nederste temperaturgrænseværdi for køling øges, og derefter genstartes).
- ▶ Udeenheden er i køledrift.
- ▶ Væskeledningens ventil (3/8") på udeenheden lukkes. Herved trækker kompressoren kølemidlet retur til udeenheden!

- ▶ Hav den tilsvarende nøgle (Inbus) til at lukke varmgasledningens ventil (5/8") på udeenheden klar.
- ▶ Så snart kompressoren kobler ud (ca. 2-3 minutter efter lukning af væskeventilen) - lukkes varmgasledningens ventil STRAKS!
- ▶ Kølemidlet befinder sig nu i udeenheden.



Det er ikke tilladt at foretage en Pump-down, når der er efterpåfyldt ekstra kølemiddel pga. en kølemiddelledingslængde > 7,5 m.

11.3 Oplysninger om kølemiddel

Dette anlæg **indeholder fluorerede drivhusgasser** som kølemiddel. Oplysninger om kølemidlet, i overensstemmelse med EU-direktivet nr. 517/2014 om fluorerede drivhusgasser, er anført i anlæggets betjeningsvejledning.



Vejledning til installatøren: Når der skal efterpåfyldes kølemiddel, anføres den ekstra påfyldningsmængde samt den totale mængde kølemiddel i tabellen „Oplysninger om kølemiddel“ i betjeningsvejledningen.

Noter

Bosch Thermotechnik GmbH
Sophienstrasse 30-32
D-35576 Wetzlar

www.bosch-thermotechnology.com