

6 720 809 169-00.2I

230V 1N~ / 400V 3N~

Compress 7000iAW

5-17 OR-S/T



BOSCH

Installationsvejledning

Indholdsfortegnelse

| | | |
|-----------|---|-----------|
| 1 | Symbolforklaring og sikkerhedsanvisninger | 3 |
| 1.1 | Symbolforklaring | 3 |
| 1.2 | Generelle sikkerhedsanvisninger | 3 |
| 2 | Leveringsomfang | 4 |
| 3 | Generelt | 4 |
| 3.1 | Overensstemmelseserklæring | 4 |
| 3.2 | Information om varmepumpen | 4 |
| 3.3 | Varmesystemets mindste volumen og udførelse | 4 |
| 3.4 | Typeskilt | 5 |
| 3.5 | Transport og opbevaring | 5 |
| 3.6 | Monteringsprincip | 5 |
| 3.7 | Tvangsafrimning | 5 |
| 4 | Tekniske data | 6 |
| 4.1 | 1-faset varmepumpe | 6 |
| 4.2 | 3-faset varmepumpe | 7 |
| 4.3 | Kølekreds | 8 |
| 4.4 | Varmepumpens komponenter | 9 |
| 5 | Mål, placeringsafstand og rørtilslutninger | 10 |
| 5.1 | Varmepumpens mål model 5, 7, 9 | 10 |
| 5.2 | Varmepumpens mål model 13, 17 | 12 |
| 5.3 | Opstillingssted/Placering | 13 |
| 5.4 | Rørtilslutninger | 15 |
| 6 | Forskrifter | 16 |
| 6.1 | Vandkvalitet | 16 |
| 7 | Installation | 16 |
| 7.1 | Opstilling | 16 |
| 7.2 | Checkliste | 17 |
| 7.3 | Gennemskylning af varmesystemet | 17 |
| 7.4 | Tilslutning af varmepumpen | 17 |
| 7.5 | Påfyldning af varmesystemet | 18 |
| 8 | Elektrisk tilslutning | 18 |
| 8.1 | CAN-BUS | 18 |
| 8.2 | Håndtering af printkort | 18 |
| 8.3 | Tilslutning af varmepumpen | 19 |
| 8.4 | Strømdiagram Inverter 1/3-faset | 20 |
| 8.5 | Strømdiagram I/O-modul printkort | 21 |
| 9 | Montering af sideplader og toppen på varmepumpen | 22 |
| 10 | Miljøbeskyttelse | 23 |
| 11 | Eftersyn | 23 |
| 11.1 | Fordamper | 23 |

| | | |
|-----------|---|-----------|
| 12 | Montering af varmekabel (ekstraudstyr) | 25 |
|-----------|---|-----------|

1 Symbolforklaring og sikkerhedsanvisninger

1.1 Symbolforklaring

Advarselshenvisninger



Advarselshenvisninger i teksten markeres med en advarselstrekanter.
Endvidere markerer signalordene konsekvensernes type og alvor, hvis aktiviteterne for forebyggelse af faren ikke følges.

Følgende signalord er definerede og kan anvendes i det foreliggende dokument:

- **BEMÆRK** betyder, at der kan opstå materielle skader.
- **FORSIGTIG** betyder, at der kan opstå personskader af lettere til middel grad.
- **ADVARSEL** betyder, at der kan opstå alvorlige og endog livsfarlige personskader.
- **FARE** betyder, at der kan opstå alvorlige og endog livsfarlige personskader.

Vigtige informationer



Vigtige informationer uden fare for mennesker eller materiale markeres med det viste symbol.

Øvrige symboler

| Symbol | Betydning |
|--------|--|
| ▶ | Handlingstrin |
| → | Henvisning til andre steder i dokumentet |
| • | Angivelse/listeindhold |
| – | Opremsning/listeindhold (2. niveau) |

Tab. 1

1.2 Generelle sikkerhedsanvisninger

Denne installatørvejledning er beregnet til EI-Installatører, VVS-Installatører samt kølefirmaer.

- ▶ Læs hele installatørvejledningen grundigt før installationen påbegyndes.
- ▶ Bemærk sikkerhedsanvisninger og advarsler.
- ▶ Alle nationale og regionale bestemmelser, tekniske regelsæt og retningslinjer skal overholdes.
- ▶ Sørg for at dokumentere alt udført arbejde.

Regler for brug

Varmepumpemodulet må alene anvendes i lukkede varmtvand-varmesystem iht. EN 12828.

Anden anvendelse er ikke tilladt. Vi påtager os ikke ansvar for skader som følge af forkert brug.

Installation, idriftsættelse og service

Installation, idriftsættelse og service af varmepumpen må kun udføres af en uddannet installatør.

- ▶ Der må kun bruges originale reservedele.

Elarbejde

Elarbejde må kun udføres af autoriserede elinstallatører.

- ▶ Før elarbejdet:
 - Spændingen skal afbrydes (på alle poler), og det skal sikres, at den ikke kan slås til igen.
 - Kontrollér, at anlægget er spændingsløst.
- ▶ Overhold tilslutningsskemaerne til de øvrige anlægsdele.

Overdragelse til brugeren

Brugeren skal instrueres i brug af og driftsbetingelserne for varmeanlægget ved overdragelse.

- ▶ Forklar, hvordan anlægget skal anvendes, og informer frem for alt om alle sikkerhedsmæssige foranstaltninger.
- ▶ Det skal oplyses, at ombygning og reparation kun må udføres af uddannede installatører.
- ▶ Det skal desuden oplyses, at eftersyn og vedligeholdelse er nødvendigt for fejlfri og miljøvenlig drift.
- ▶ Udlever installations- og vedligeholdelsesvejledningen til brugeren.



2 Leveringsomfang

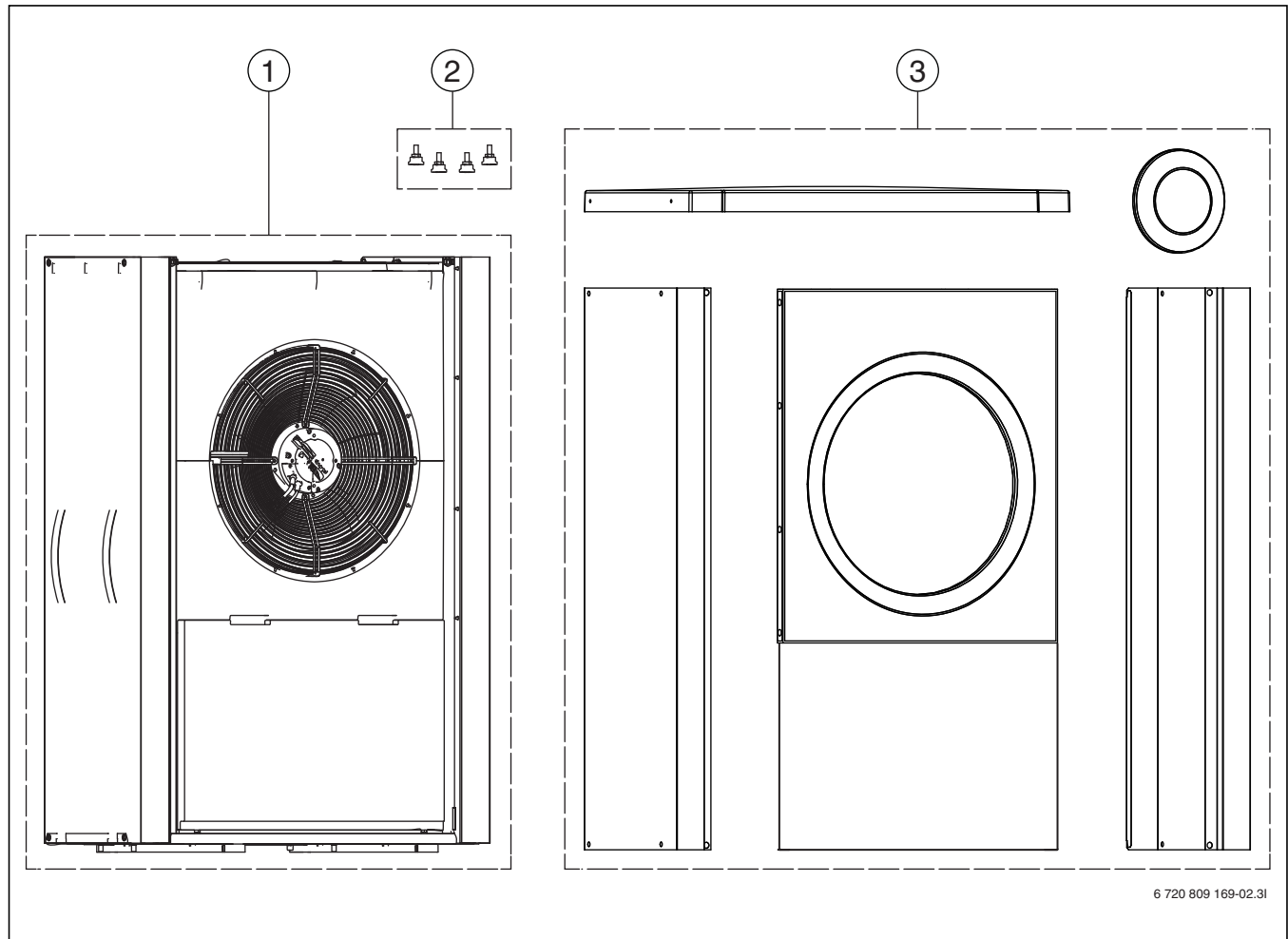


Fig. 1 Leveringsomfang

- [1] Varmepumpe
- [2] Justeringsfødder
- [3] Top og sideplader

3 Generelt

Dette er en original håndbog. Den må ikke oversættes uden producentens forudgående samtykke.



Installationen må kun udføres af fagmand. Installatøren skal følge gældende lokale love, regler og forskrifter samt oplysningerne i installations- og brugsvejledningen.

3.1 Overensstemmelseserklæring

CE Dette produkt opfylder i sin konstruktion og sin driftsfunktion de europæiske direktiver samt eventuelle supplerende, nationale krav. Overensstemmelsen er dokumenteret med CE-mærket.

Du kan rekvirere produktets overensstemmelseserklæring. Henvend dig til adressen på bagsiden af denne vejledning.

3.2 Information om varmepumpen

CS 7000iAW er varmepumper, der er beregnet til at placere udendørs, og som sammenkobles med varmepumpemodul AWM/AWMS eller AWB/AWE indendørs.

Der er mulighed for følgende kombinationer:

| Varmepumpemodul | Varmepumpe |
|------------------------|------------|
| AWM/S eller AWB/AWE 9 | 5 |
| AWM/S eller AWB/AWE 9 | 7 |
| AWM/S eller AWB/AWE 9 | 9 |
| AWM/S eller AWB/AWE 17 | 13 |
| AWM/S eller AWB/AWE 17 | 17 |

Tab. 2

AWM/S 9/17 har indbygget el-tilskud.

AWE 9/17 har indbygget el-tilskud.

AWB 9/17 er beregnet til shuntet tilskud med el-patron, olie- eller gasfyr.

3.3 Varmesystemets mindste volumen og udførelse



For at undgå mange start/stop cyklusser, ufuldstændig afrimning eller unødigt alarm kræves en tilstrækkelig mængde energi lagret i systemet. Energien lagres dels i varmesystemets vandmængde, dels i systemets komponenter (radiatorer) samt i betondæk (gulvvarme).

Eftersom kravene til forskellige varmepumpeinstallationer og varmesystemer varierer meget, angives ingen generel mindste volumen. I stedet gælder følgende forudsætninger for alle varmepumpestørrelser:

Gulvvarmesystem uden buffer tank

For at sikre varmepumpens drift, skal det største rum ikke være udstyret med rumtermostater. I stedet for skal rumenheden anvendes. Mindst 30

m² gulvareal skal reguleres med rumenhed, for så vil varmepumpen også automatisk tilpasse fremløbstemperaturen.

Radiatorssystem uden buffer tank

For at sikre varmepumpens drift, skal der være mindst 4 vandbårnde radiatorer på 500 W hver i et ushunted system. Rumenhed anbefales, for så vil varmepumpen også automatisk tilpasse fremløbstemperaturen.

Radiator- og gulvvarmesystem på separate kredse uden buffer tank

For at sikre varmepumpens drift, skal der være mindst 4 vandbårnde radiatorer på 500 W hver i den ushuntede kreds. Der kræves ingen mindste gulvareal for den shuntede gulvvarmekreds. Rumenhed anbefales, for så vil varmepumpen også automatisk tilpasse fremløbstemperaturen.

Kun shuntede kredse

For at sikre varmepumpens drift kræves en buffer tank på mindst 50 liter til varmepumpe 5-9 og 100 liter til varmepumpe 13-17.

Blæseelement

For at undgå at tilskuddet aktiveres i slutfasen af afrimningen kræves en buffer tank på mindst 10 liter.

3.4 Typeskilt

Typeskiltet er placeret bag på varmepumpen. Her finder du oplysninger om varmepumpens effekt, varenummer, serienummer og produktionsdato.

3.5 Transport og opbevaring

Varmepumpen skal altid transporteres og opbevares i opretstående stilling. Varmepumpen skal dog holdes skråt midlertidigt, men ikke lægges ned.

Varmepumpen må ikke opbevares ved temperaturer under $-20\text{ }^{\circ}\text{C}$.

Varmepumpen kan bæres i håndtagene på remmene.

3.6 Monteringsprincip

Princippet bygger på flydende kondensering og integreret/eksternt tilskud fra varmepumpemodulet. Styringen regulerer varmepumpen i henhold til indstillet varmekurve.

Når varmepumpen ikke selv kan klare at opvarme huset, starter varmepumpemodulet automatisk tilskuddet og giver sammen med varmepumpen den ønskede temperatur i huset.

Varme- og varmtvandsdrift ved varmepumpe i dvale:

Ved udetemperaturer under ca. $-20\text{ }^{\circ}\text{C}$ eller over $+35\text{ }^{\circ}\text{C}$ standser varmepumpen automatisk og kan så ikke producere varmt vand. Tilskuddet i varmepumpemodulet overtager automatisk både varmedriften og varmtvandsproduktionen. Varmepumpen starter igen, når udetemperaturen bliver højere end ca. $-17\text{ }^{\circ}\text{C}$ eller under $+32\text{ }^{\circ}\text{C}$.

I køledrift stopper varmepumpen ved ca. $+45\text{ }^{\circ}\text{C}$ og starter igen ved ca. $42\text{ }^{\circ}\text{C}$.

3.7 Tvangsafrimning

Afrimningen udføres på forskellige vis, afhængig af forudsætningerne.

Hvis udendørstemperaturen er over $+5\text{ }^{\circ}\text{C}$ vil blæseren i varmepumpen køre på maks. omdr.tal, mens kompressorens hastighed reduceres indtil afrimningen er klar. Dette giver mulighed for fortsat varmeproduktion under afrimningen (SSD).

Hvis udendørstemperaturen er under $+5\text{ }^{\circ}\text{C}$ overgår afrimningen i varmepumpen til hotgasafrimning. Det betyder, at kølemediekredsen vender retning under afrimningen via en 4-vejsventil.

Under hotgasafrimning ledes den komprimerede gas fra kompressoren ind i fordampere og får isen til at smelte. Under forløbet køles varmesystemet noget. Længden af afrimningen bestemmes af, hvor stor tilrimningen er, samt den aktuelle udendørstemperatur.

4 Tekniske data



Vær opmærksom på danske særregel som kræver at varmepumper med kølemiddelsindehold større end 1 kg er underlagt lovpligtigt årligt eftersyn. Denne varmepumpe har større kølemiddelsfyldning end 1 kg og er dermed underlagt krav om lovpligtigt årligt eftersyn.

Arbejdsområde for luft/vand varmepumpen uden tilskud

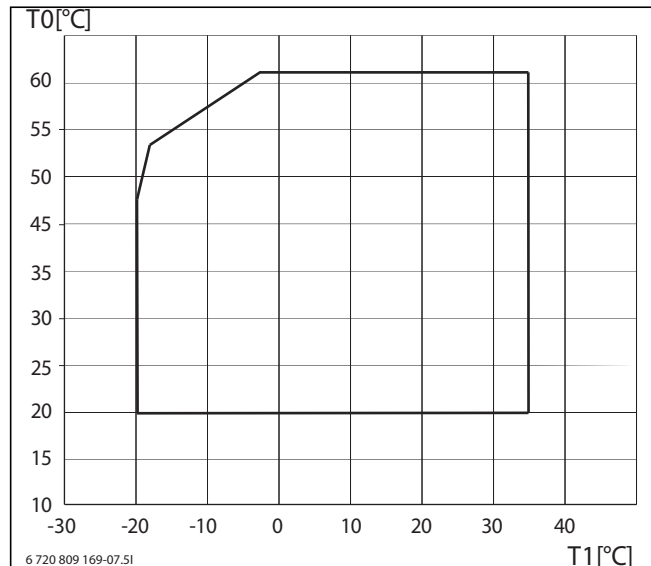


Fig. 2 Varmepumpe uden tilskud

[T0] Maks. fremløbstemperatur

[T1] Udetemperatur

4.1 1-faset varmepumpe

| 1-faset | Enhed | 5 | 7 | 9 |
|--|----------------------|-----------------|------|------|
| Drift luft/vand | | | | |
| Afgivet effekt ved A2/W35 ¹⁾ dellast | kW | 2,94 | 3,90 | 5,11 |
| COP ved A2/W35 ¹⁾ | | 4,02 | 4,13 | 4,29 |
| Afgivet effekt ved A7/W35 ¹⁾ dellast | kW | 2,15 | 2,96 | 3,43 |
| COP ved A7/W35 ¹⁾ | | 4,88 | 4,84 | 5,06 |
| Afgivet effekt ved A-7/W35 ¹⁾ maks. | kW | 4,57 | 6,18 | 8,43 |
| COP ved A-7/W35 ¹⁾ | | 2,89 | 2,82 | 2,92 |
| Elektriske data | | | | |
| Strømforsyning | | 230V 1N AC 50Hz | | |
| Kapslingsklasse | | IP X4 | | |
| Sikringsstørrelse hvis varmepumpen måles direkte fra eltavle ²⁾ | A | 10 | 16 | 16 |
| Maks. tilført effekt | kW | 2,3 | 3,2 | 3,6 |
| Varmesystem | | | | |
| Nominelt flow | l/s | 0,32 | 0,33 | 0,43 |
| Internt trykfald | kPa | 9,7 | 7,8 | 10,5 |
| Luft- og lyddata | | | | |
| Blæsemotor (DC-Inverter) maks. effekt | W | | 180 | |
| Maksimalt luftflow | m ³ /time | | 4500 | |
| Lydtrykniveau på 1 m afstand | dB(A) | | 40 | |
| Lydeffekt ³⁾ | dB(A) | | 53 | |
| Generelle oplysninger | | | | |
| Kølemedie ⁴⁾ | | R410A | | |
| Kølemediemængde | kg | 1,7 | 1,75 | 2,35 |
| CO ₂ (e) | ton | 3,55 | 3,65 | 4,91 |
| Maks. temperatur på fremløb, kun varmepumpe | °C | 62 | | |
| Mål (BxHxD) | mm | 930x1380x440 | | |
| Vægt uden sideplader og topp | kg | 67 | 71 | 75 |
| Vægt med sideplader og topp | kg | 92 | 96 | 100 |

Tab. 3 Varmepumpe

- 1) Effektoplysningerne er angivet i henhold til EN 14511
- 2) Sikringskarakteristik gL / C
- 3) Lydeffektniveau iht. EN 12102 (A7/W35)
- 4) GWP₁₀₀ = 2088

4.2 3-faset varmepumpe

| 3-faset | Enhed | 13 | 17 |
|--|----------------------|-----------------|-------|
| Drift luft/vand | | | |
| Afgivet effekt ved A2/W35 ¹⁾ delast | kW | 7,11 | 7,40 |
| COP ved A2/W35 ¹⁾ | | 4,05 | 4,03 |
| Afgivet effekt ved A7/W35 ¹⁾ delast | kW | 5,11 | 5,20 |
| COP ved A7/W35 ¹⁾ | | 4,90 | 4,99 |
| Afgivet effekt ved A-7/W35 ¹⁾ maks. | kW | 10,99 | 12,45 |
| COP ved A-7/W35 ¹⁾ | | 2,85 | 2,55 |
| Elektriske data | | | |
| Strømforsyning | | 400V 3N AC 50Hz | |
| Kapslingsklasse | | IP X4 | |
| Sikringsstørrelse ²⁾ | A | 13 | 13 |
| Maks. tilført effekt | kW | 7,2 | 7,2 |
| Varmesystem | | | |
| Nominelt flow | l/s | 0,62 | 0,81 |
| Internt trykfald | kPa | 15,8 | 22,9 |
| Luft- og lyddata | | | |
| Blæsemotor (DC-Inverter) maks. effekt | W | 280 | |
| Maksimalt luftflow | m ³ /time | 7300 | |
| Lydtryksniveau på 1 m afstand | dB(A) | 40 | |
| Lydeffekt ³⁾ | dB(A) | 53 | |
| Generelle oplysninger | | | |
| Kølemiddel ⁴⁾ | | R410A | |
| Kølemidlemængde | kg | 3,3 | 4,0 |
| CO ₂ (e) | ton | 6,89 | 8,35 |
| Maks. temperatur på fremløb, kun varmepumpe | °C | 62 | |
| Mål (BxHxD) | mm | 1122x1695x545 | |
| Vægt uden sideplader og topp | kg | 130 | 132 |
| Vægt med sideplader og topp | kg | 162 | 165 |

Tab. 4 Varmepumpe

- 1) Effektoplysningerne er angivet i henhold til EN 14511
- 2) Sikringskarakteristik gL / C
- 3) Lydeffektniveau iht. EN 12102 (A7/W35)
- 4) GWP₁₀₀ = 2088

4.3 Kølekreds

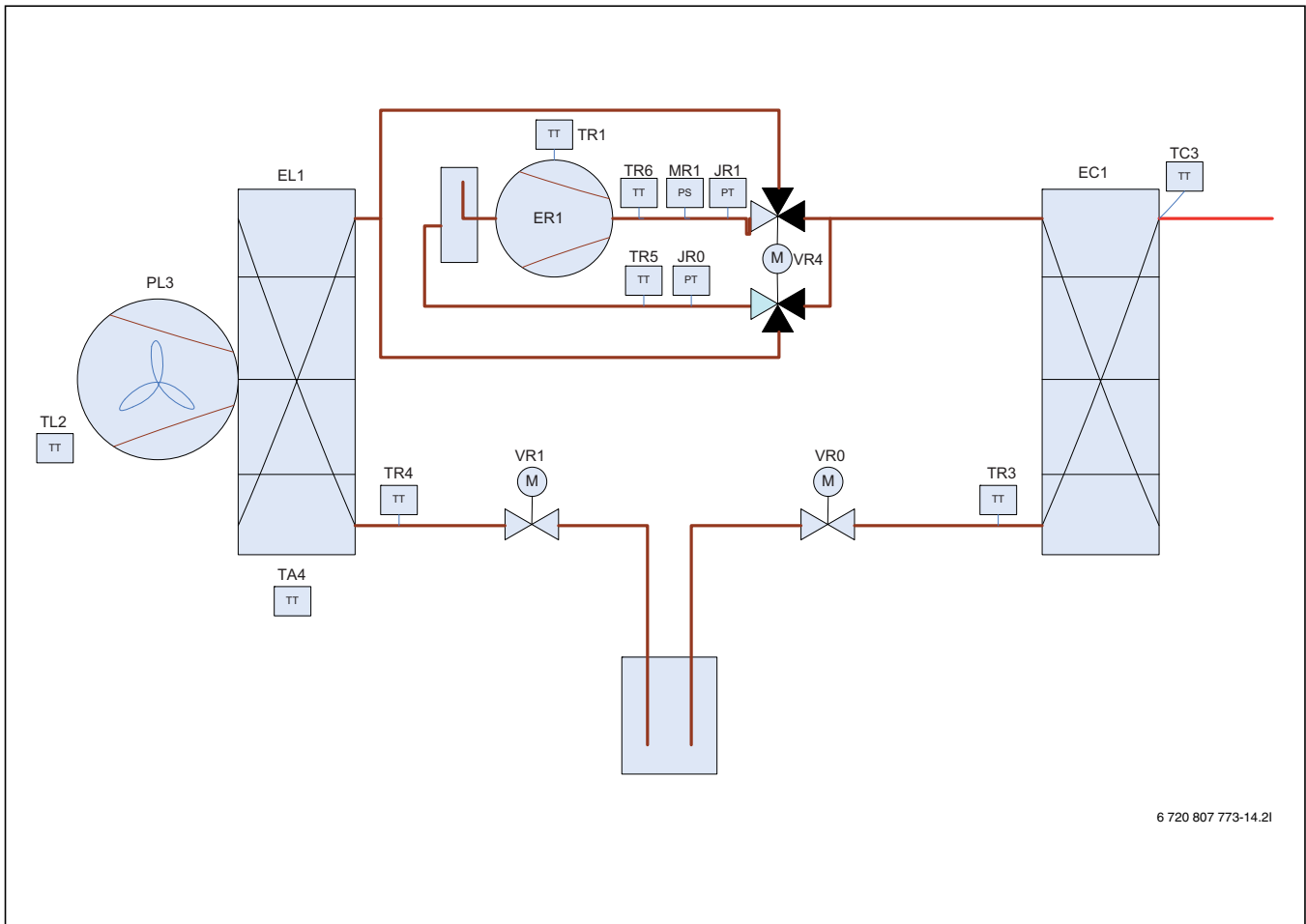
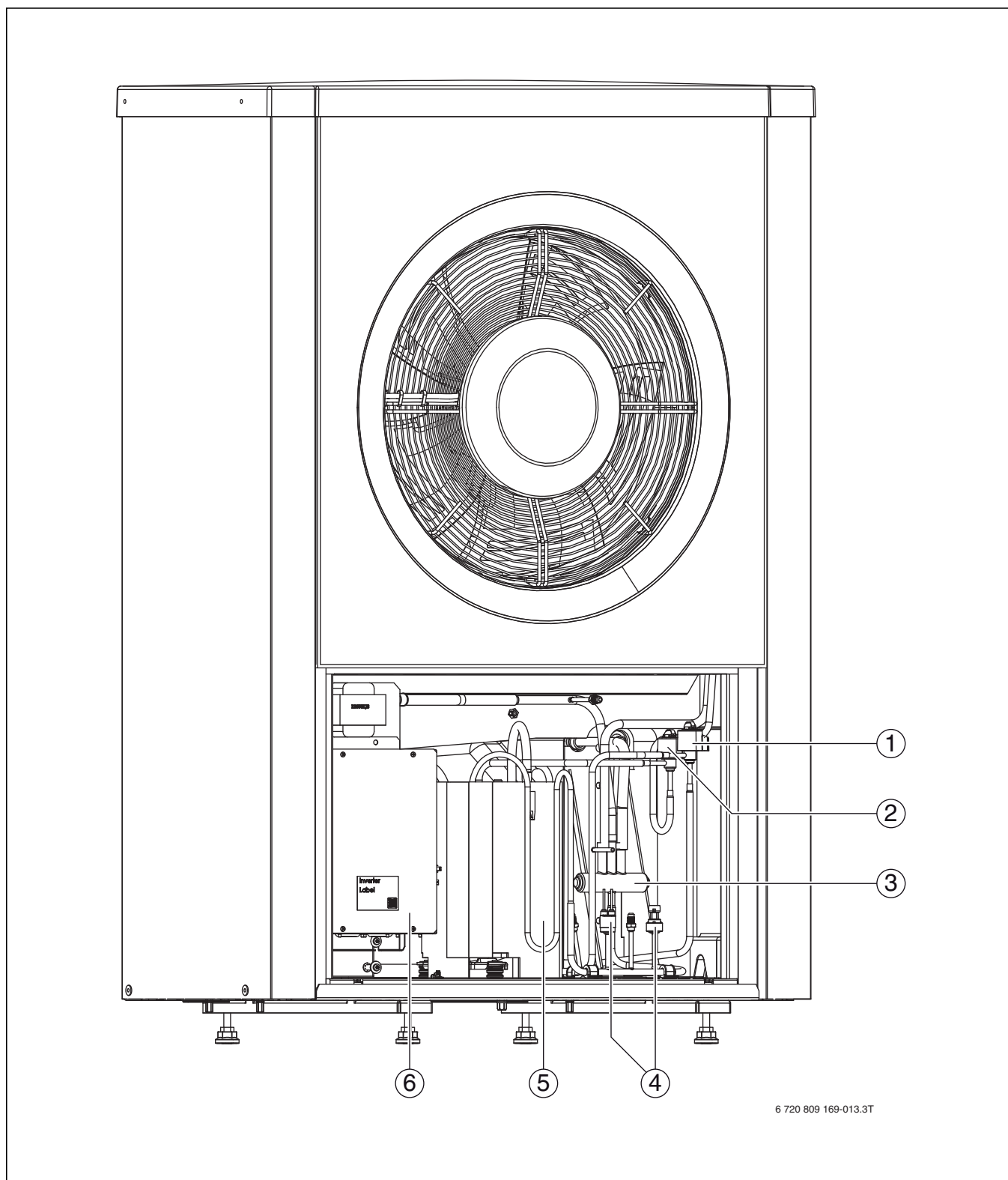


Fig. 3 Kølekreds

- [EC1] Varmevexsler (kondensator)
- [EL1] Fordamper
- [ER1] Kompressor
- [JR0] Lavtrykssensor
- [JR1] Højtrykssensor
- [MR1] Højtrykspresostat
- [PL3] Blæser
- [TA4] Temperaturføler drypbakke
- [TC3] Temperaturføler varmebærer ud
- [TL2] Temperaturføler, luftindtag
- [TR1] Temperaturføler, kompressor
- [TR3] Temperaturføler, kondensator retur (væske) varmedrift
- [TR4] Temperaturføler, fordamper retur (væske) køledrift
- [TR5] Temperaturføler, sugegas
- [TR6] Temperaturføler, varmgas
- [VR0] Elektronisk ekspansionsventil 1 (kondensator)
- [VR1] Elektronisk ekspansionsventil 2 (fordamper)
- [VR4] 4-vejsventil

4.4 Varmepumpens komponenter



6 720 809 169-013.3T

Fig. 4 Varmepumpens komponenter

- [1] Elektronisk ekspansionsventil VR0
- [2] Elektronisk ekspansionsventil VR1
- [3] 4-vejsventil
- [4] Trykkontrol/tryksensor
- [5] Kompressor
- [6] Inverter



Beskrivelsen gælder alle størrelser.

5 Mål, placeringsafstand og rørtilslutninger

5.1 Varmepumpens mål model 5, 7, 9

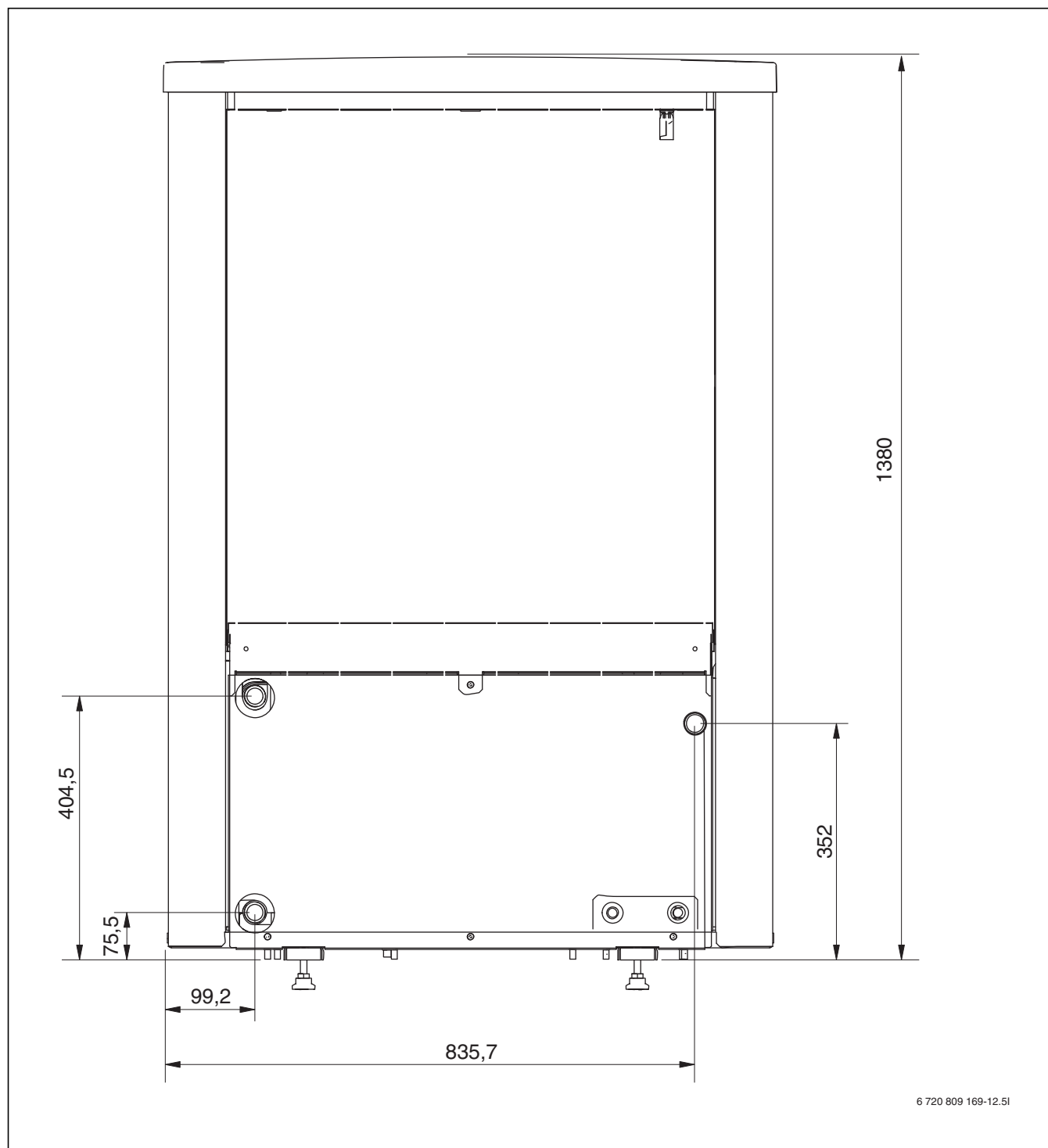


Fig. 5 Varmepumpens mål (mm) og tilslutninger, bagside 5-9

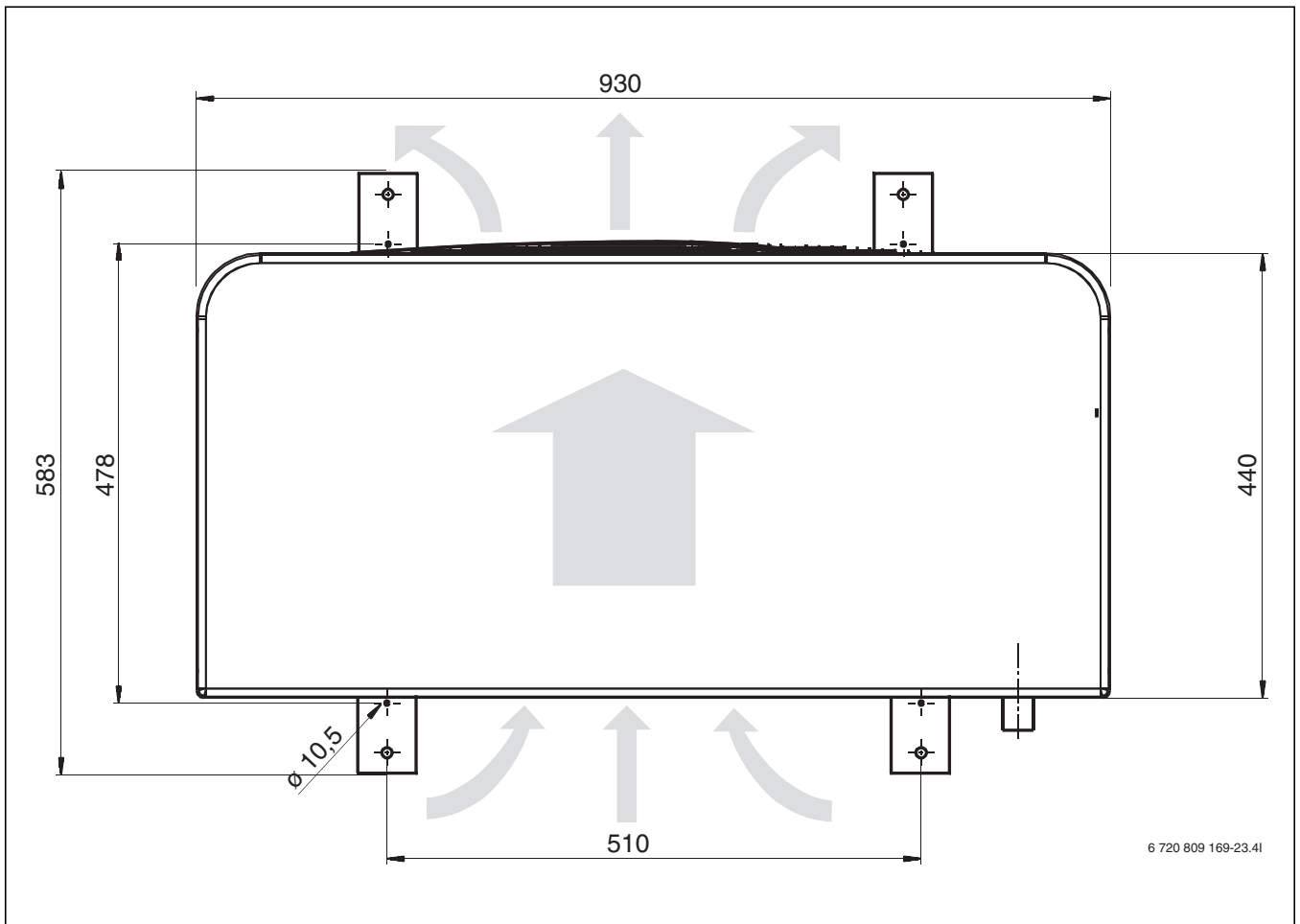


Fig. 6 Varmepumpens mål (mm), ovenfra 5-9

5.2 Varmepumpens mål model 13, 17

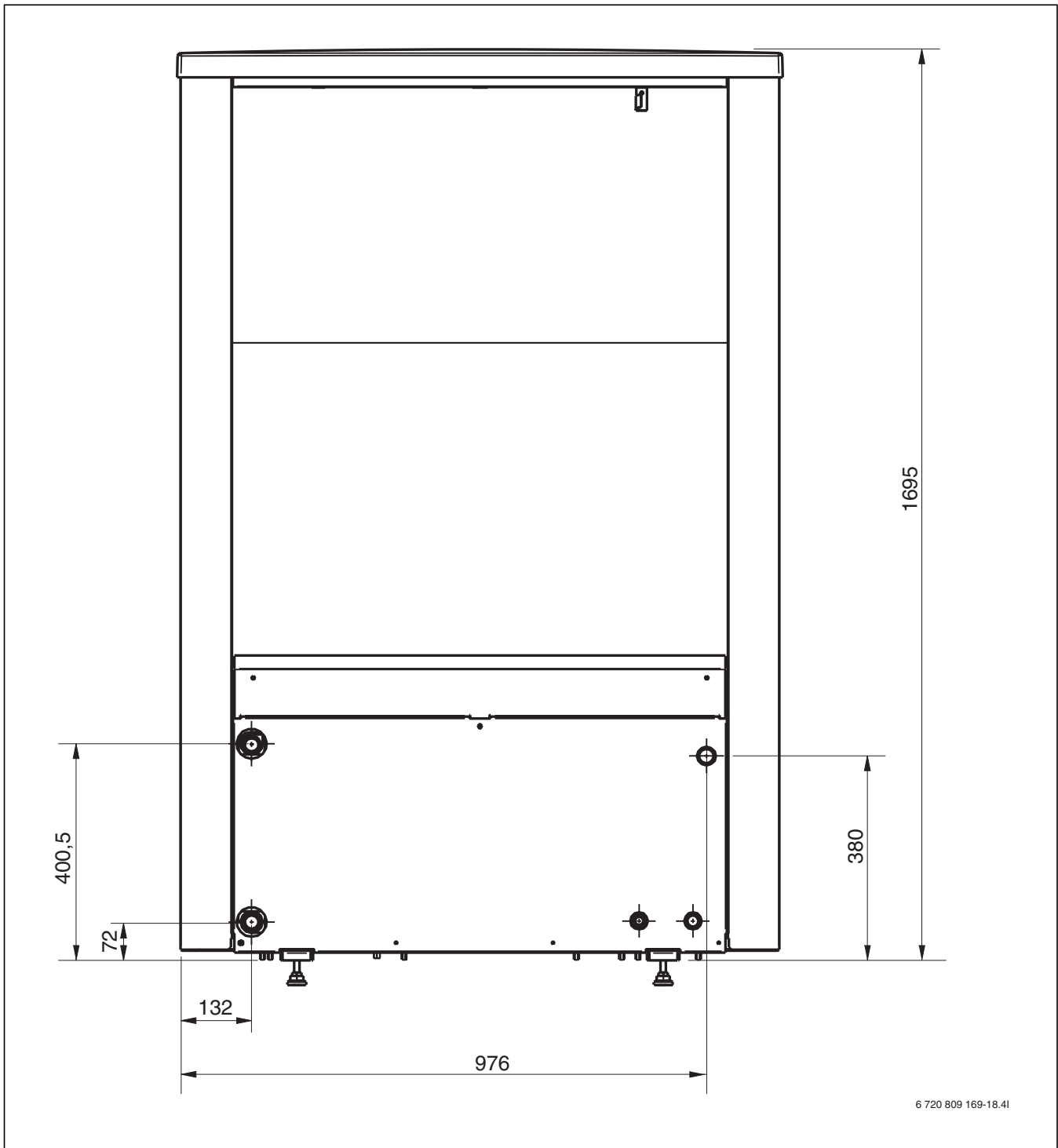


Fig. 7 Varmepumpens mål (mm) og tilslutninger, bagside 13-17

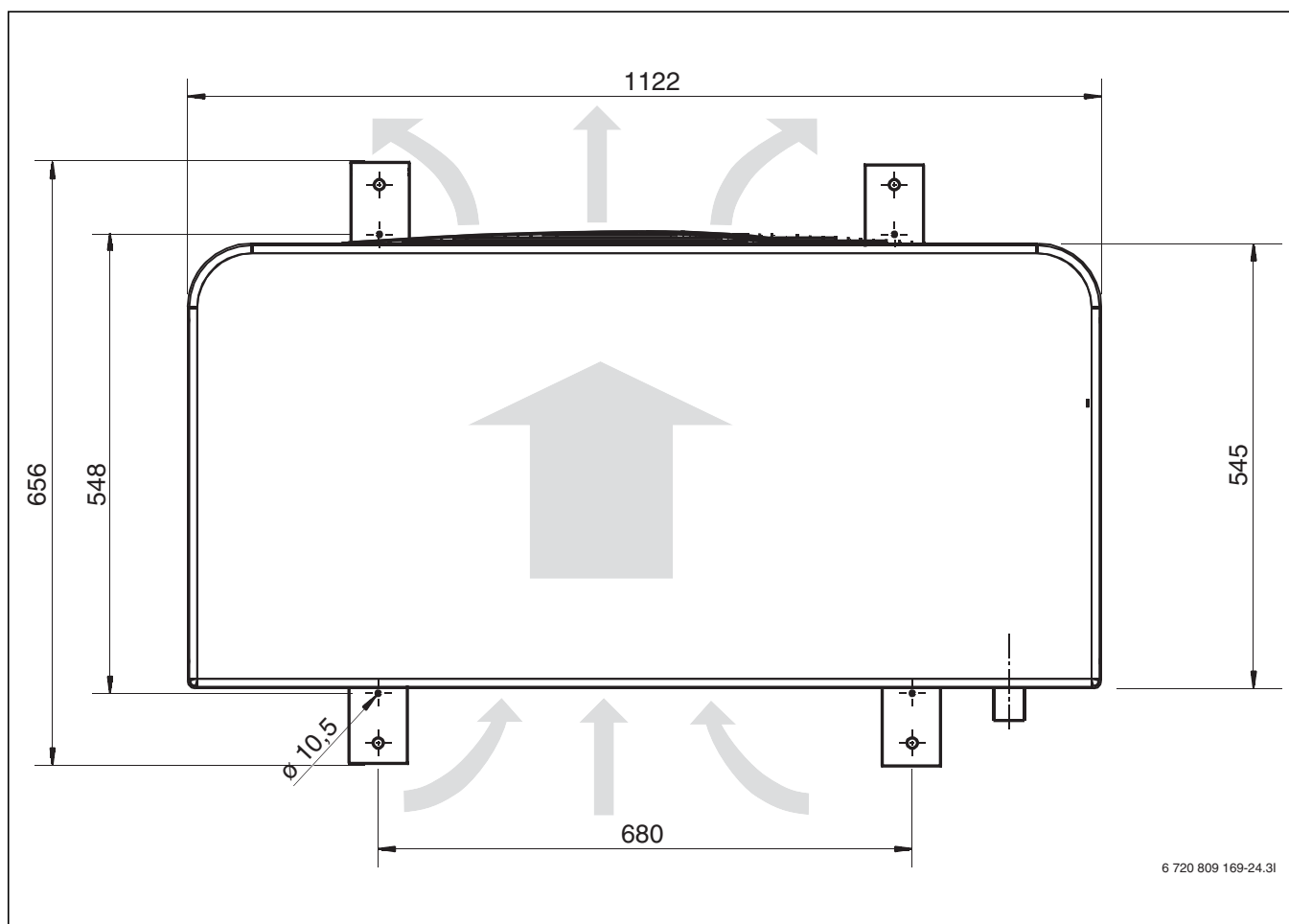


Fig. 8 Varmepumpens mål (mm), ovenfra 13-17

5.3 Opstillingssted/Placering

- Varmepumpen placeres udendørs på et plant og stabilt underlag. Varmepumpen skal stå vandret, før pladerne monteres.
- Varmepumpen skal forankres, så den ikke kan vælte (→ Billede 9).
- Ved placering skal der tages hensyn til varmepumpens lydniveau, så f.eks. naboer ikke udsættes for unødigt støj.
- Undgå at placere varmepumpen uden for lydfølsomme rum.
- Varmepumpen må ikke installeres i en krog omgivet af vægge på 3 sider (→ Billede 11).
- Varmepumpen skal stå frit, så luftstrømmen kan passere uhindret igennem fordampere (→ Billede 12).
- Varmepumpen må ikke placeres, således at der kan opstå cirkulation af kold luft.
- Undgå placering som indebærer, at varmepumpen udsættes for direkte vind forfra.
- Kondensvand skal ledes væk fra varmepumpen via frostsikkert afløb, eventuelt udstyret med varmekabel. Afløbet skal have tilstrækkeligt fald, så vandet ikke forbliver i røret.
- Varmepumpen må ikke placeres, hvor der er risiko for snekred og tagdryp. Kan sådan placering ikke undgås, skal der monteres beskyttelsestag.



BEMÆRK: Risiko for funktionsfejl ved skråt underlag! Kondens afløbet og varmepumpens funktion forværres, hvis den ikke står vandret.

- ▶ Kontroller, at varmepumpen ikke står mere end 1 % ude af vatter, begge veje.



FORSIGTIG: Risiko for ødelæggende skader!

Varmepumpen kan vælte, hvis den ikke er korrekt forankret.

- ▶ Sørg for at forankre varmepumpens fødder i underlaget med bolte, der er beregnet til det pågældende underlag.



Hvis beskyttelsestag monteres over varmepumpen, skal der tages hensyn til, at varmepumpens isoleringsmateriale skal kunne løftes opad.

- ▶ Monter taget mindst 500 mm over varmepumpe model 5-9.
- ▶ Monter taget mindst 600 mm over varmepumpe model 13-17.
- ▶ Hvis taget er aftageligt, er den laveste højde 400 mm over varmepumpen uanset model.



Placering i krog eller med omsluttende vægge kan medføre øget støjniveau og unormal meget belægning på fordampere (→ Billede 11).



Ved fritstående (ikke i nærheden af boligen) varmepumpe:

- ▶ Installer ikke varmepumpen, så blærsiden vender direkte mod syd.
- ▶ Besked indsugningssiden med en væg eller lignende (→ Billede 10).

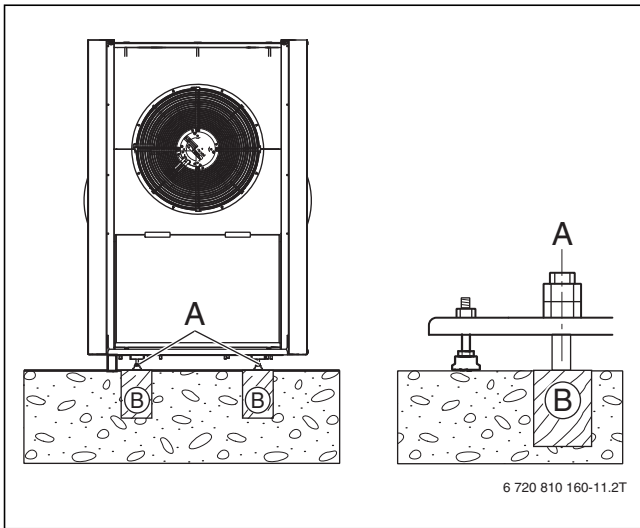


Fig. 9 Mål i mm

- [A] 4 stk. M10 X 120 mm (medfølger ikke)
- [B] Bæredygtigt og jævnt underlag, f.eks. stolpebæringer/store fliser

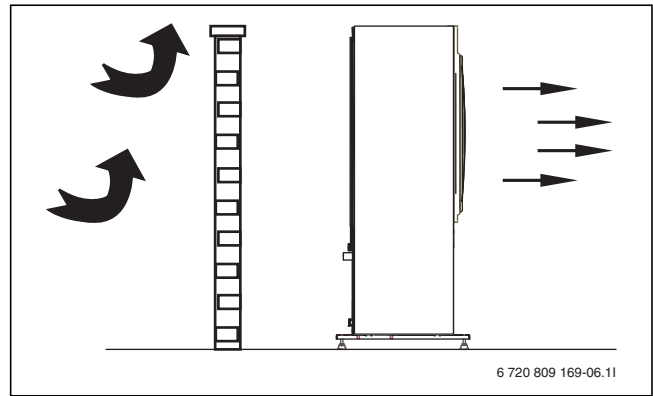


Bild 10 Fritstående varmepump

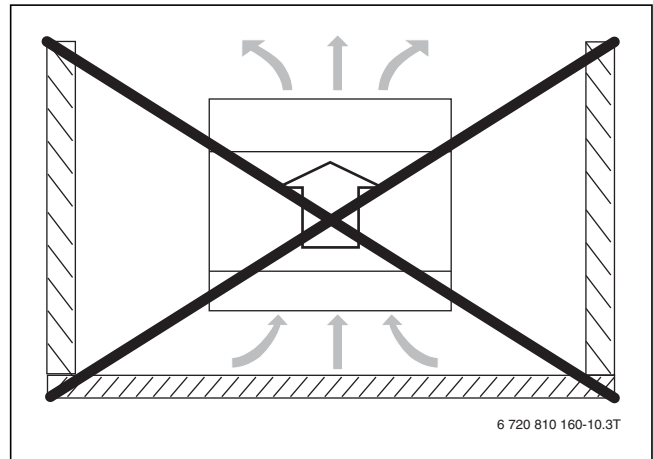


Fig. 11 Undgå placering i aflukkede områder, dårlig luftcirkulation

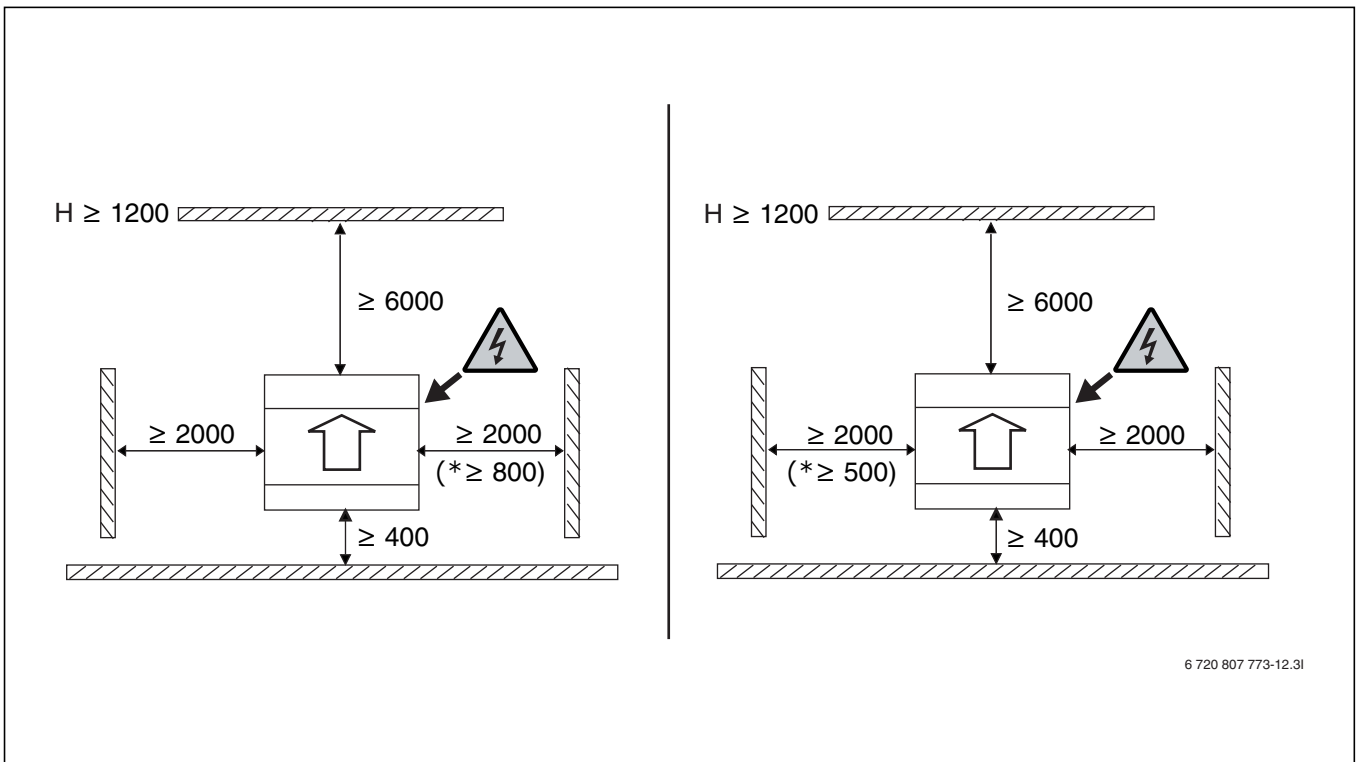


Fig. 12 Mindste afstand til varmepumpe - omgivelser (mm)

- [*] Afstanden kan reduceres på en af siderne. Det bedes bemærket, at dette kan medføre øget støjniveau.

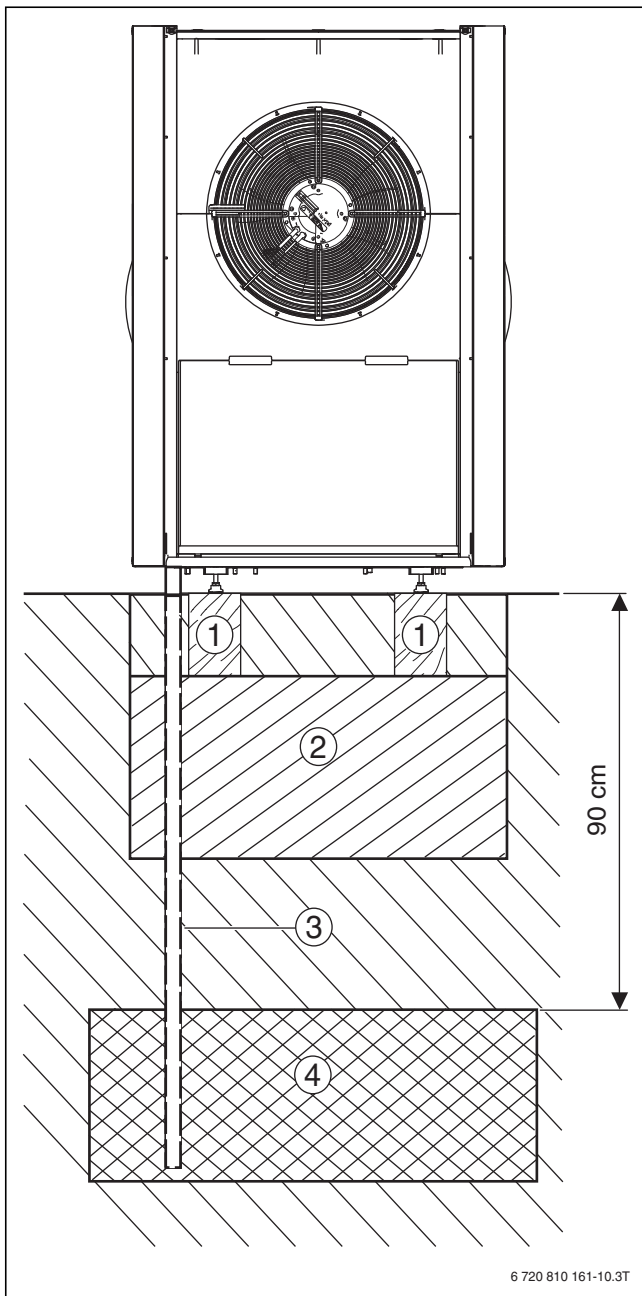


Fig. 13 Afløb til kondensvand til faskine

- [1] Stolpebæringer
- [2] Granitsskærver mm
- [3] Kondens afløbsrør 40 mm
- [4] Faskine

Kondensvandet kan enten ledes ned til en faskine eller et afløb → Billede 13) eller til et afløb (→ Kapitel 12).



Skade på grund af frostrisiko!
Fordamperen kan blive beskadiget, hvis kondensvandet fryser og ikke kan ledes væk fra varmepumpen. Det er altid en god idé at installere varmekabel.

- ▶ Installer varmekabel i kondens afløbsrøret, hvis der er risiko for isdannelse.
- ▶ Installer altid varmekabel i kondensvand røret, hvis afløbet ledes til afløb/faskine.

5.4 Rørtilslutninger



BEMÆRK: Risiko for driftsforstyrrelse på grund af urenheder i rør/varmeanlæg!
Eventuelle urenheder i rør/varmeanlæg ødelægger varmeveksleren (kondensatoren) i varmepumpen.

- ▶ Undgå samlinger på varmebærrørene for at minimere trykfald.
- ▶ Brug PEX-rør hele vejen ubrudt mellem varmepumpe og varmepumpemodul.



BEMÆRK: Risiko for driftsforstyrrelse på grund af urenheder i rør!

Hvis andet materiale end PEX anvendes, kræves:

- ▶ montering af et partikelfilter beregnet til udendørsbrug på returledningen til varmepumpen, direkte på varmeveksleren (→ [2], Billede 14).
- ▶ isolering af partikelfilteret på samme måde som øvrige tilslutninger.
- ▶ vibrationsdæmpning af varmepumpen, brug en slange beregnet til udendørsbrug, denne skal også isoleres.



BEMÆRK: Tingskade på grund af frysningskader og UV-stråling!

Ved længere tids strømafbrydelse kan vandet i rørledningerne fryse til. UV-stråling kan gøre isoleringen porøs, så den med tiden går i stykker.

- ▶ Brug isolering, der er UV-beständig, og som ikke absorberer fugt.
- ▶ Anvend mindst 19 mm isolering til rørledninger, tilslutninger og eventuelle samlinger udendørs.
- ▶ Brug mindst 12 mm isolering til rørledninger, tilslutninger og eventuelle samlinger indendørs.
- ▶ Monter aftapningsvenstiler, så både ind- og udgående rør til varmepumpen kan tømmes for vand ved længere tids stilstand. Ellers er der mulighed for at varmepumpen kan frostsprænge.



Brug kun materialer (rør og fittings) fra samme PEX-leverandør for at undgå lækage.



Færdigisolerede AluPEX-rør anbefales, da de er nemmere at installere, og sprækker i isoleringen undgås. PEX- eller AluPEX-rør fungerer også som vibrationsdæmpning og dæmper overførsel af støj til varmesystemet.

Alle varmebærende ledninger skal forsynes med varmeisolering iht. gældende normer.

- ▶ Dimensioner rørene som anvist → tabel 5 – 7).
- ▶ Rørgennemføring i væg skal tætnes.
- ▶ Kondensisolér tilslutninger og rør, hvis køledrift anvendes.

| Varmepumpe, udgangseffekt (kW) | Varmebæ- rerdelta (K) | Nominelt flow (l/s) | Maks. trykfald (kPa) ¹⁾ | AX20 | AX25 | AX32 | AX40 |
|--------------------------------------|--------------------------|------------------------|---------------------------------------|--|-----------------|-----------------|-----------------|
| | | | | inder-Ø 15 (mm) Maks. rørlængde PEX (m) | inder-Ø 18 (mm) | inder-Ø 26 (mm) | inder-Ø 33 (mm) |
| 5 | 5 | 0,32 | 68 | 28 | 60 | | |
| 7 | 5 | 0,33 | 55 | 14 | 33 | 60 | |
| 9 | 5 | 0,43 | 40 | 8 | 21 | 60 | |
| 13 | 5 | 0,62 | 56 | | 14 | 60 | 60 |
| 17 | 5 | 0,81 | 18 | | | 15 | 60 |

Tab. 5 Rørmål og maksimale rørlængder ved tilslutning af varmepumpe mod varmepumpemodul AWM/AWMS

1) For rør og komponenter mellem inde- (varmepumpemodul) og udeenhed (varmepumpe).

| Varmepumpe, udgangseffekt (kW) | Varmebæ- rerdelta (K) | Nominelt flow (l/s) | Maks. trykfald (kPa) ¹⁾ | AX20 | AX25 | AX32 | AX40 |
|--------------------------------------|--------------------------|------------------------|---------------------------------------|--|-----------------|------------------|------------------|
| | | | | inder-Ø 15 (mm) Maks. rørlængde PEX (m) ²⁾ | inder-Ø 18 (mm) | inder-Ø 26 (mm) | inder-Ø 33 (mm) |
| 5 | 5 | 0,32 | 55 | 18 | 46 | 60 | |
| 7 | 5 | 0,34 | 57 | 17 | 43 | 60 | |
| 9 | 5 | 0,43 | 44 | | 21 | 60 | |
| 13 | 5 | 0,63 | 34 | | | 48 | 60 |
| 17 | 5 | 0,82 | 10 | | | 22 ³⁾ | 60 ³⁾ |

Tab. 6 Rørmål og maksimale rørlængder ved tilslutning af varmepumpe mod varmepumpemodul AWE med integreret eltilkud

- 1) For rør og komponenter mellem inde- (varmepumpemodul) og udeenhed (varmepumpe).
 2) Rørlængder er generelt beregnet i forhold til, at en 3-vejsventil til varmt vand er installeret i systemet.
 3) Denne rørlængde gælder, hvis der ikke er installeret 3-vejsventil til varmt vand i systemet.

| Varmepumpe, udgangseffekt (kW) | Varmebæ- rerdelta (K) | Nominelt flow (l/s) | Maks. trykfald (kPa) ¹⁾ | AX20 | AX25 | AX32 | AX40 |
|--------------------------------------|--------------------------|------------------------|---------------------------------------|--|-----------------|-----------------|-----------------|
| | | | | inder-Ø 15 (mm) Maks. rørlængde PEX (m) ²⁾ | inder-Ø 18 (mm) | inder-Ø 26 (mm) | inder-Ø 33 (mm) |
| 5 | 7 | 0,32 | 50 | 17 | 42 | 60 | |
| 7 | 7 | 0,32 | 52 | 17 | 44 | 60 | |
| 9 | 7 | 0,32 | 54 | | 45 | 60 | |
| 13 | 7 | 0,56 | 40 | | | 60 | 60 |
| 17 | 7 | 0,58 | 40 | | | 60 | 60 |

Tab. 7 Rørdimensioner og maksimale rørlængder ved tilslutning af varmepumpe til varmepumpemodul AWB med shunt for eksternt tilskud

- 1) For rør og komponenter mellem inde- (varmepumpemodul) og udeenhed (varmepumpe).
 2) Rørlængder er beregnet i forhold til, at en 3-vejsventil til varmt vand er installeret i systemet.

6 Forskrifter

Følgende forskrifter skal overholdes ved installation:

- Det ansvarlige elforsynings-selskabs, lokale bestemmelser og forskrifter med tilhørende specialregler
- Nationale byggeregulativer
- **F-gasforordningen**
- **EN 50160** (Spændingen egenskaber i elnet til almindelig distribution)
- **EN 12828** (Varmesystemer i bygninger - Udførelse og installation af vandbårne varmesystemer)
- **BR 10** (Myndighedernes byggeregler)
- **EN 1717** (Vandforsyning - Beskyttelse mod drikkevandsforurening).

6.1 Vandkvalitet

Varmepumper arbejder med lavere temperaturer end andre varmesystemer, hvilket indebærer, at den termiske afgasning ikke er lige så effektiv, og iltindholdet bliver aldrig så lavt som ved et system med olie/gaskedler. Det indebærer, at varmesystemet bliver mere rustfølsomt ved hårdt vand.

Anvend ikke tilsætningsstoffer i vandet ud over pH-forøgelsesmiddel, og hold vandet rent.

Anbefalet pH-værdi er 7,5 – 9.

7 Installation



Installation må kun udføres af en autoriseret installatør. Installatøren skal overholde alle gældende regler samt forskrifter og bestemmelser i installations- og betjeningsvejledningen. Tillige skal nationale krav overholdes.

7.1 Opstilling

- ▶ Fjern emballagen som vist på emballagen.
- ▶ Tag medfølgende ekstraudstyr ud.

7.2 Checkliste



Hver installation er unik. Følgende tjekliste giver en generel beskrivelse af, hvordan installationen bør foregå.

1. Placer varmepumpen på et fast underlag (→Kapitel 5.3) og sørg for at forankre den.
2. Monter varmepumpens indkommende og udgående rør (→Kapitel 7.4).
3. Monter varmepumpens kondens afløbsrør og eventuelt varmekabel (→Kapitel 12).
4. Kobl varmepumpe og varmepumpemodul sammen (→Installationsvejledningen til varmepumpemodulet).
5. Tilslut CAN-BUS-ledning mellem varmepumpe og varmepumpemodul (→Kapitel 8.1).
6. Tilslut indgående elektricitet til varmepumpen (→Kapitel 8).
7. Monter sideplader og top på varmepumpen (→Kapitel 9).

7.3 Gennemskylning af varmesystemet



BEMÆRK: Skade på anlægget på grund af fremmedlegemer i rørene!

Fremmedlegemer og partikler i varmesystemet reducerer flowet og medfører driftsforstyrrelser.

- ▶ Skyl derfor varmesystemet igennem for at fjerne restprodukter inden opstart.

Varmepumpen er en del af varmesystemet. Der kan opstå fejl i varmepumpen på grund af dårlig vandkvalitet i varmesystemet eller på grund af kontinuerlig tilførsel af ilt.

På grund af ilt danner der sig korrosionsprodukter i form af magnetit og aflejringer.

Magnetit har en slibeeffekt, som kan opstå i pumper, ventiler og komponenter med turbulente strømningsforhold som f.eks. i kondensatoren.

Ved varmesystemer, som skal fyldes regelmæssigt, eller hvis brugsvand ikke indeholder rent vand ved udtagning af vandprøver, skal der træffes særlige foranstaltninger før installation af varmepumpen, f.eks. skal der installeres filtre og udluftere.

7.4 Tilslutning af varmepumpen



BEMÆRK: Skade på grund af for hårdt spændte rør! Der kan ske skade på varmeveksleren, hvis der spændes for hårdt i rørene.

- ▶ Spænd med et moment på maks. 150 Nm ved montering af rør-tilslutningerne.



Korte rørtræk udendørs reducerer varmetabet. Færdig-isolerede rør anbefales.

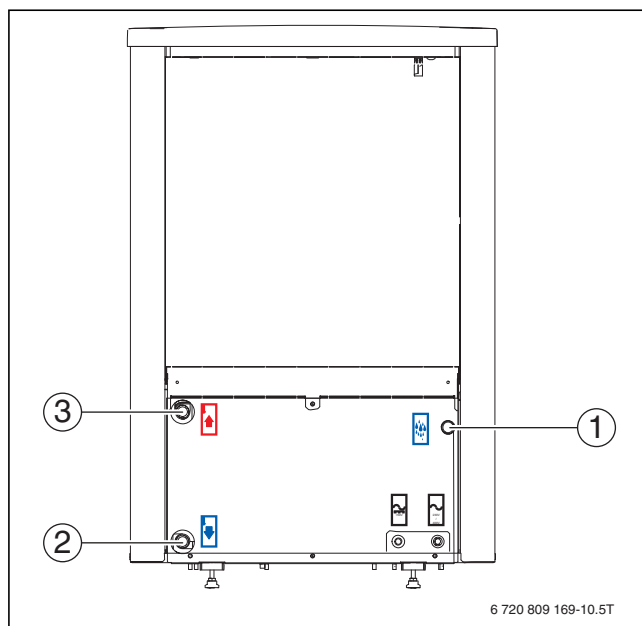


Fig. 14 Tilslutning af varmepumpebeskrivelsen gælder alle størrelser.

- [1] Tilslutning af kondens afløbsrør
- [2] Varmebærere indløb (returledning fra varmepumpemodul) DN25
- [3] Varmebærere ud (indløb til varmepumpemodul) DN25

I varmepumpen udføres følgende tilslutninger:

- ▶ Brug rør i henhold til Kapitel 5.4.
- ▶ Træk 32 mm plastør fra kondens afløbs tilslutning til et afløb. Til varmekabel → Kapitel 12.
- ▶ Tilslut rør til varmebærer ind fra varmepumpemodulet (→ [2], billede 14).
- ▶ Tilslut rør til varmebærer ud til varmepumpemodulet (→ [3], billede 14).
- ▶ Spænd tilslutningerne til varmebærrørene med et moment på 120 Nm. Spænd røret nedad, som vist på Billede 15 for at undgå at ødelægge kondensatorens studs.

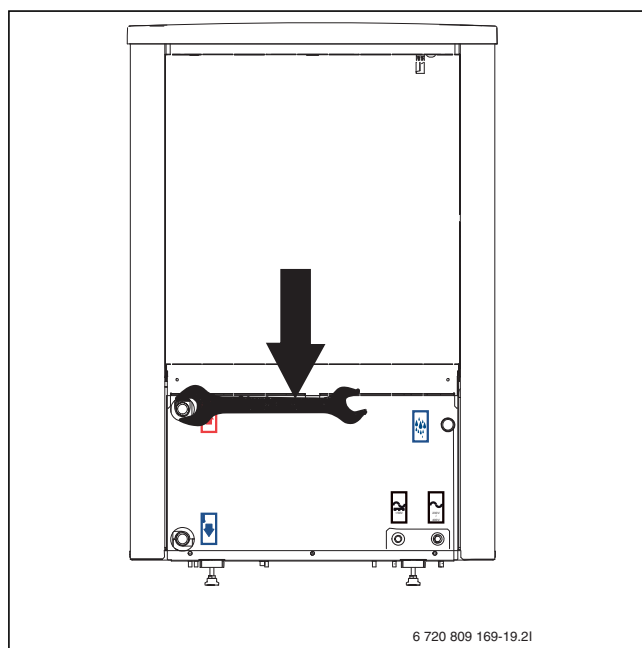


Fig. 15 Tilslutninger, varmepumpe tilspænding.

Hvis samlingen ikke er helt tæt, kan røret spændes med et moment på maks. 150 Nm. Hvis samlingen stadig ikke er helt tæt, kan det være tegn på skade på pakning eller tilslutningsrør.

7.5 Påfyldning af varmesystemet

Gennemskyl først varmesystemet. Hvis varmtvandsbeholderen er tilsluttet til systemet, skal denne fyldes med vand. Derefter fyldes varmesystemet.



For komplet påfyldningsinstruktion, se installatørvejledningen til varmepumpemodulet.

8 Elektrisk tilslutning



FARE: Risiko for elektrisk stød!

Komponenterne i varmepumpen er strømførende og kondensatoren i varmepumpen skal aflades, når strømforsyningen er afbrudt.

- ▶ Afbryd hovedstrømmen.
- ▶ Vent mindst fem minutter, før arbejdet på den elektriske del udføres.



BEMÆRK: Hvis anlægget spændingssættes uden vand, vil anlægget tage skade.

Komponenterne i varmeanlægget kan overophedes, hvis strømmen tilsluttes, før der er fyldt vand på.

- ▶ Fyld og tryksæt varmtvandsbeholderen og varmesystemet, **inden** anlægget tilsluttes strømmen.



Varmepumpens elektriske tilslutning skal kunne afbrydes på en sikker måde.

- ▶ Installer en separat sikkerhedsafbryder, som afbryder alt strøm til varmepumpen, hvis den ikke forsynes via varmepumpemodulet. Ved separat elforsyning kræves en sikkerhedsafbryder for hver forsyning.

- ▶ Vælg kabelområde og -type svarende til aktuell afsikring og placeringstype.
- ▶ Tilslut varmepumpen i henhold til strømmdiagram. Yderligere elektriske forbrugere må ikke tilsluttes.
- ▶ Hvis varmepumpen skal tilsluttes via HFI-relæ, skal separat HFI-relæ til varmepumpen anvendes. Følg gældende forskrifter.
- ▶ Hold øje med farvekoden ved skift af printplader.

8.1 CAN-BUS



BEMÆRK: Funktionsfejl på grund af forstyrrelser!

Stærkstrømsledninger (230/400V) i nærheden af kommunikationsledning kan forårsage funktionsfejl i varmepumpemodulet.

- ▶ Placer afskærmet CAN-BUS-ledning separat fra netkabel. (minimum 100mm) Minimumsafstand 100 mm. CAN-BUS må lægges sammen med følerkabler.



BEMÆRK: Printpladerne bliver ødelagt hvis 12V- og CAN-BUS-tilslutningerne monteres forkert!

Kommunikationskredse er ikke konstrueret til at håndtere 12V konstant spænding.

- ▶ Kontrollér, at de fire kabler er monteret korrekt på printpladerne, i begge ender! Som beskrevet i installationsvejledning.

Varmepumpen og varmepumpemodulet forbindes med en kommunikationsledning, CAN-BUS.

Passende kabel til ekstern placering er ledning Belden 8723 2*2*0,6 AWG 22, eller lignende. Alternativt kabel skal have et tværsnit på mindst 0,75 mm², samt være parsnoet, afskærmet og godkendt til udendørsbrug. Afskærmningen skal kun jordes i den ene ende og til stel.

Maksimal ledningslængde er 30 m.

Forbindelsen mellem printkortene etableres via fire ledere, som også forbinder 12-V-spændingen mellem printkortene. På printkortene er der både en markering for 12-V- og CAN-BUS-tilslutningerne.

Omkobleren Term bruges til at markere begyndelsen og slutningen af en CANbus-serie. I/O-modul printet i varmepumpen skal være termineret.

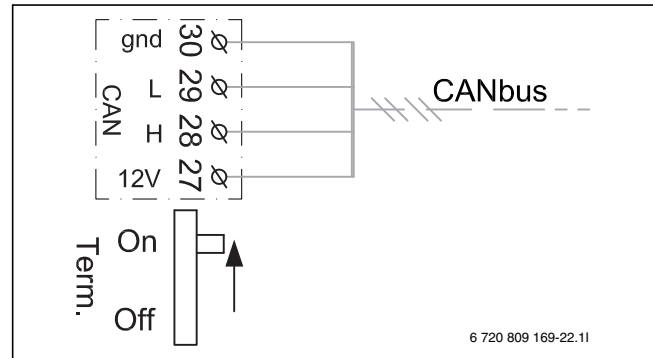


Fig. 16 Terminering af CAN-BUS

8.2 Håndtering af printkort

Printplader med styreelektronik er meget følsomme over for elektrostatisk afladning (ESD – ElectroStatic Discharge). Derfor skal der udvises særlig forsigtighed, så skader på komponenterne undgås.



FORSIGTIG: Skade på grund af statisk elektricitet!

- ▶ Bær jordet håndledsbånd ved håndtering af ukopslet printkort.

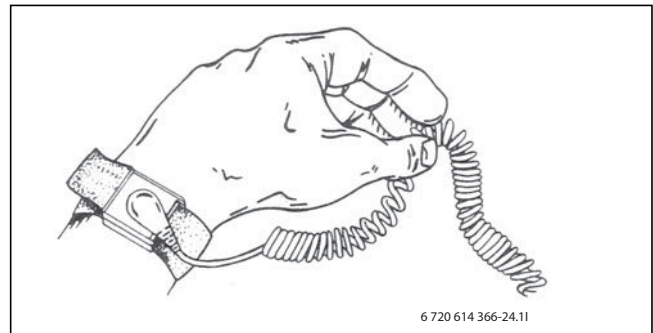


Fig. 17 Håndledsbånd

Skaderne er for det meste skjulte. Printpladen kan fungere perfekt ved opstarten, og problemerne opstår først senere. Opladede genstande er kun et problem i nærheden af elektronikken. Overhold en sikkerhedsafstand på mindst en meter til skumgummi, beskyttelsesfolier og andre emballeringsmaterialer, beklædning af kunstfibre, (f.eks. fleece-pull-over) og lignende, før du begynder på arbejdet.

Et armbånd, der er sluttet til en jordforbindelse, giver god ESD-beskyttelse ved arbejde med elektronikken. Dette armbånd skal bæres, før den afskærmede metalpose/-emballage åbnes, eller før den monterede printplade lægges fri. Armbåndet skal bæres, indtil printpladen lægges i den afskærmede emballage igen eller sluttet til i det lukkede kontaktskab. Udskiftede printplader, som returneres, skal også behandles på denne måde.

8.3 Tilslutning af varmepumpen



Mellem varmepumpemodulet og varmepumpen placeres et CAN-BUS signalkabel på mindst $4 \times 0,75 \text{ mm}^2$ og maksimumslængde på 30 m.

- ▶ Løsn remmen (velcro).
- ▶ Fjern låget på sikringsskabet.
- ▶ Før tilslutningskablerne gennem kabelkanalerne (→ [1] og [2], bilde 18 og 19). Benyt trækfjeder efter behov.
- ▶ Tilslut kablerne i henhold til strømdiagram
- ▶ Efterspænd samtlige terminaler efter behov.
- ▶ Sæt låget tilbage på plads på sikringsskabet.
- ▶ Sæt remmen tilbage på plads.

| | |
|--|--|
| | Monteret fra fabrik |
| | Monteres ved installation/ekstraudstyr |

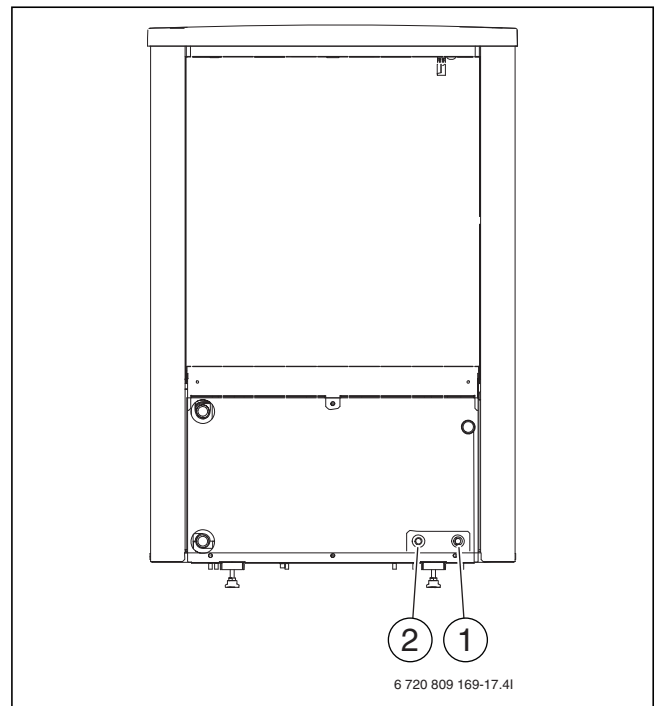


Fig. 18 Kabelkanaler, bag varmepumpe

- [1] Kabelkanal, strømforsyning
- [2] Kabelkanal CAN-BUS

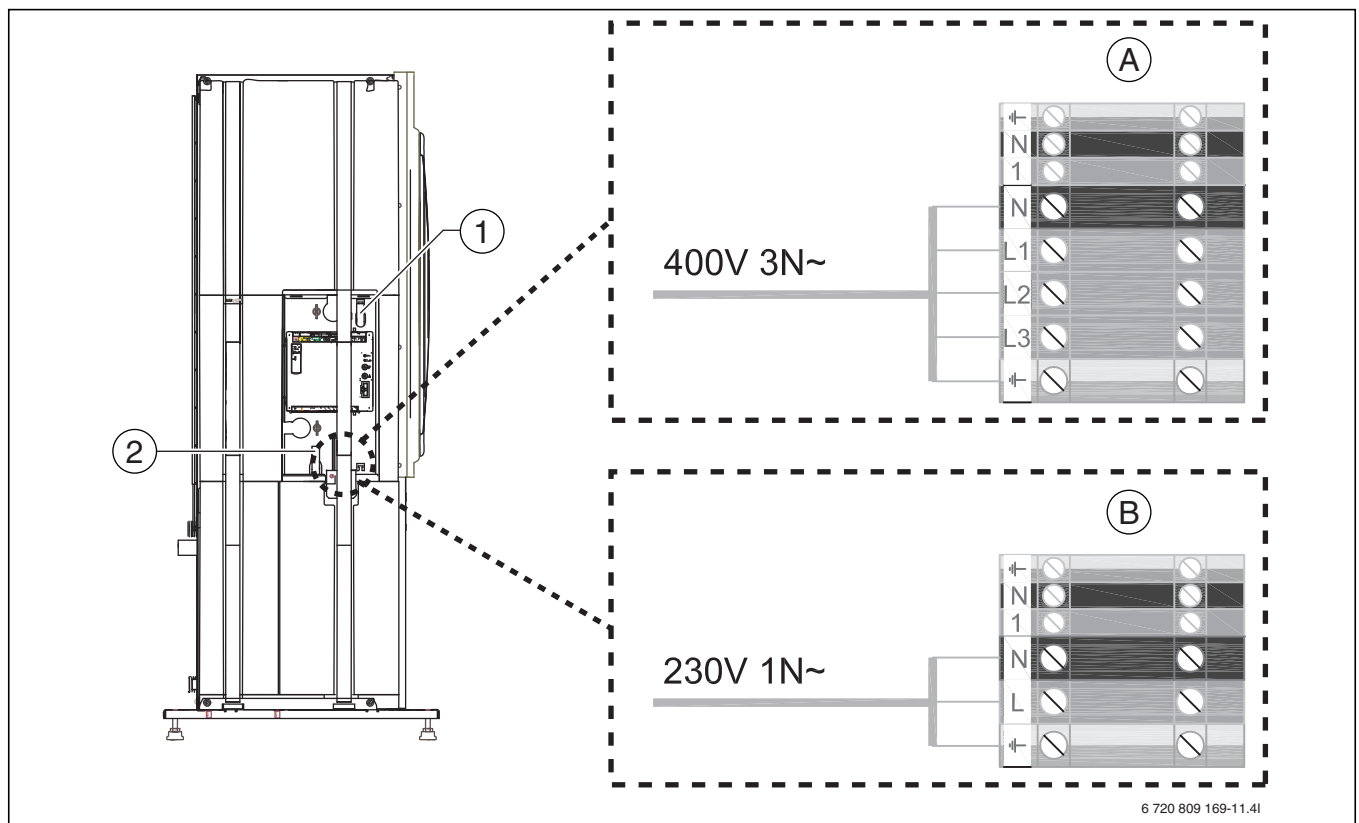
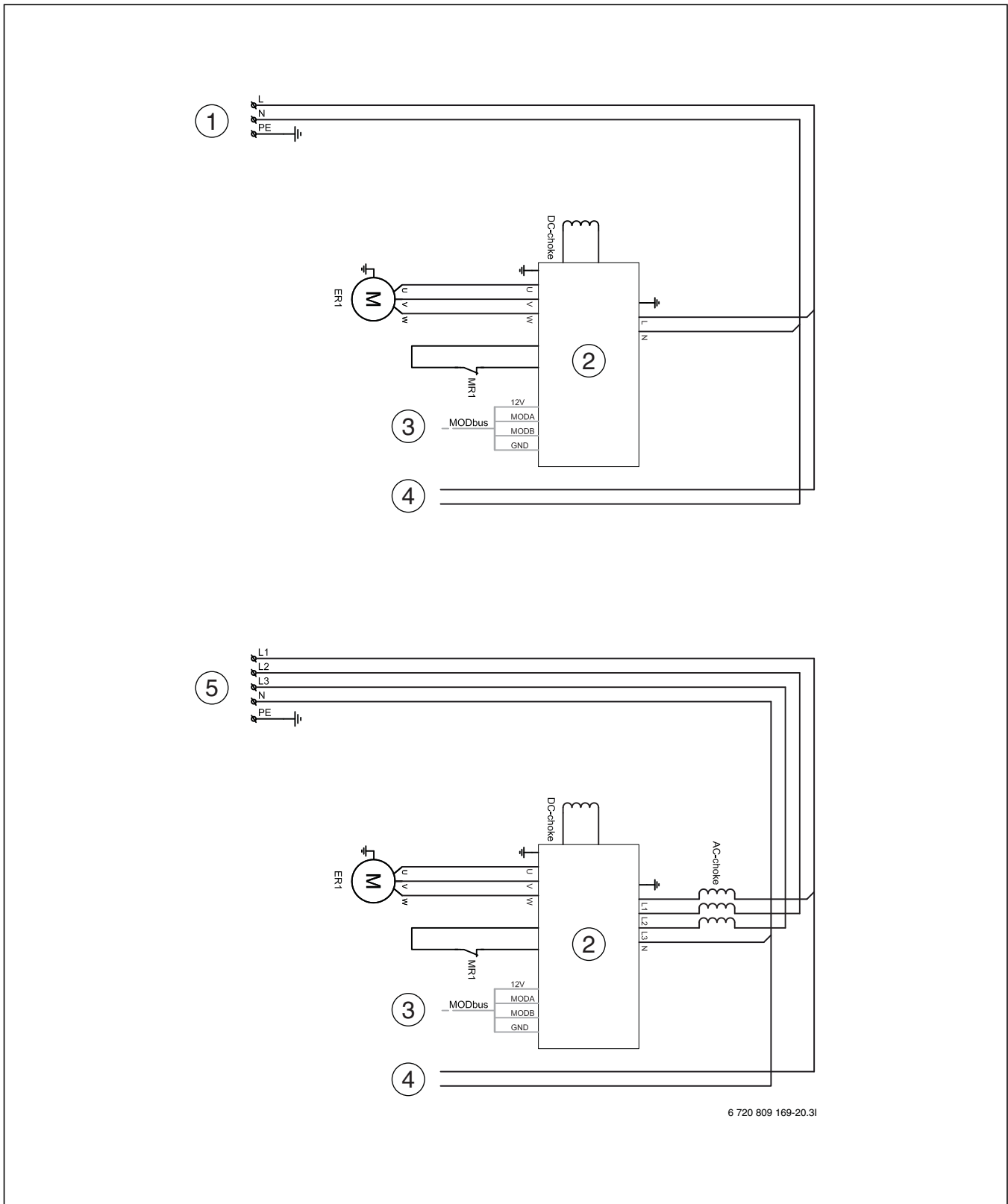


Fig. 19 Kabelkanaler, sikringsskab varmepumpe

- [1] Kabelkanal CAN-BUS
- [2] Kabelkanal, strømforsyning
- [A] 3-faset
- [B] 1-faset

8.4 Strømdiagram Inverter 1/3-faset



6 720 809 169-20.3I

Fig. 20 Strømforsyning Inverter

- [1] Strømforsyning 230 V ~1N (5-13 kW)
- [2] Inverter
- [3] MODbus til I/O-modul printkort ([2] Billede 21)
- [4] Elmåling til I/O-modul printkort ([1] Billede 21)
- [5] Strømforsyning 400 V ~3N (13-17 kW)
- [ER1] Kompressor
- [MR1] Højtrykspresostat

8.5 Strømdiagram I/O-modul printkort

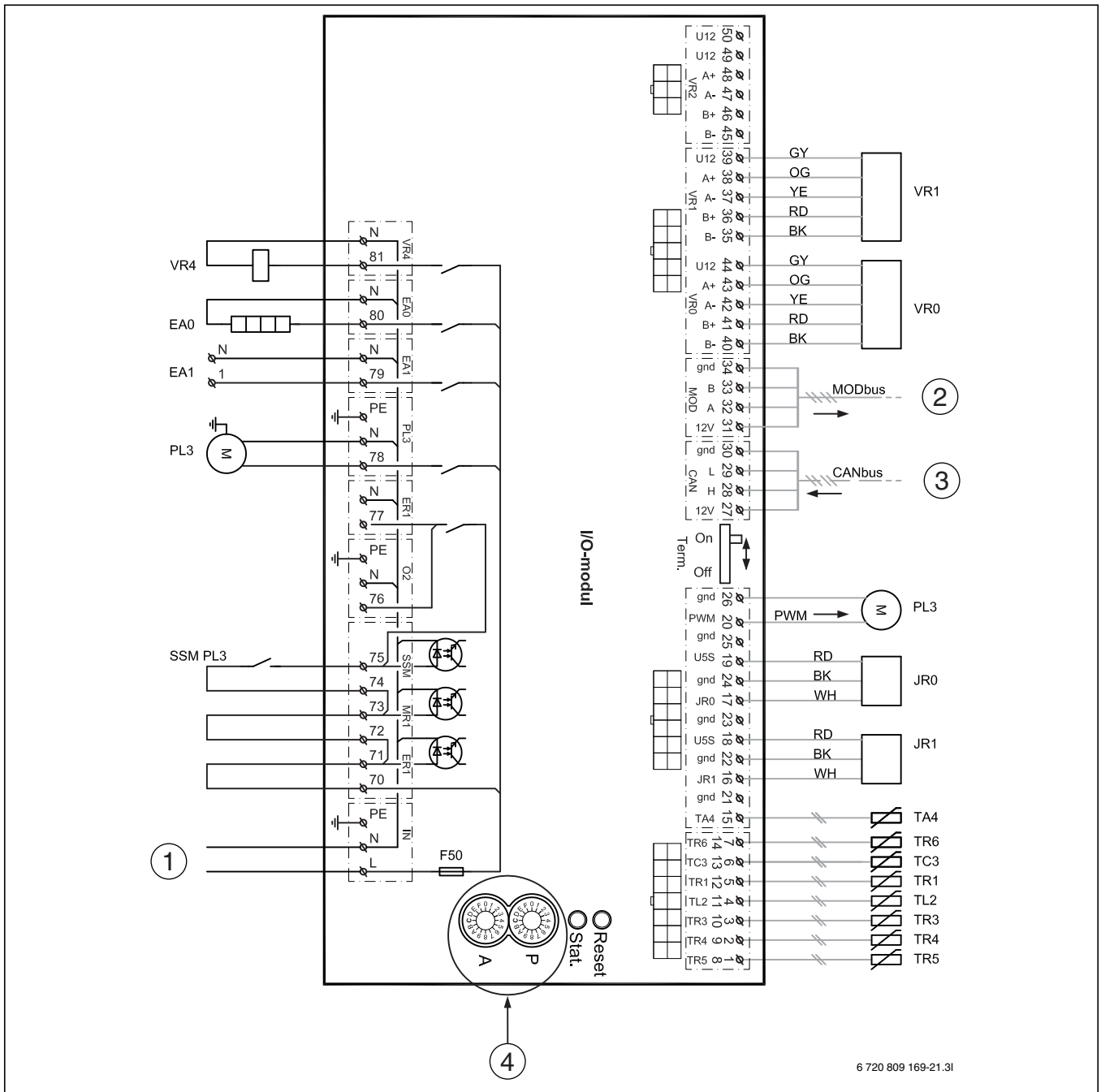


Fig. 21 Strømdiagram I/O-modul printkort

[JR0] Trykføler Lav
 [JR1] Trykføler Høj
 [PL3] Blæser, PWM-signal
 [TA4] Temperaturføler, drypbakke
 [TC3] Temperaturføler, varmekæber ud
 [TL2] Temperaturføler, luftindtag
 [TR1] Temperaturføler, kompressor
 [TR3] Temperaturføler, kondensator retur
 [TR4] Temperatursensor, fordampere retur (køledrift)
 [TR5] Temperaturføler, sugegas
 [TR6] Temperaturføler, hotgas
 [VR0] Elektronisk ekspansionsventil 1
 [VR1] Elektronisk ekspansionsventil 2
 [EA0] Drypbakkevarmekabel
 [EA1] Varmekabel (ekstraudstyr)
 [F50] Sikring 6,3 A
 [PL3] Blæser
 [SSM] Motorværn i blæser

[VR4] 4-vejs ventil
 [1] 230V~ driftspænding ([4] Billede 20)
 [2] MODbus fra Inverter ([3] Billede 20)
 [3] CANbus fra Inst.-modul kort i varmepumpemodul
 [4] P1 = VP 5, 1N~
 P2 = VP 7, 1N~
 P3 = VP 9, 1N~
 P4 = VP 13, 3N~
 P5 = VP 17, 3N~
 P6 = VP 13, 1N~
 A0 = Standard

9 Montering af sideplader og toppen på varmepumpen



Skrueerne til sidepladerne og toppen skrues manuelt.
 ▶ Brug ikke skruetrækker!

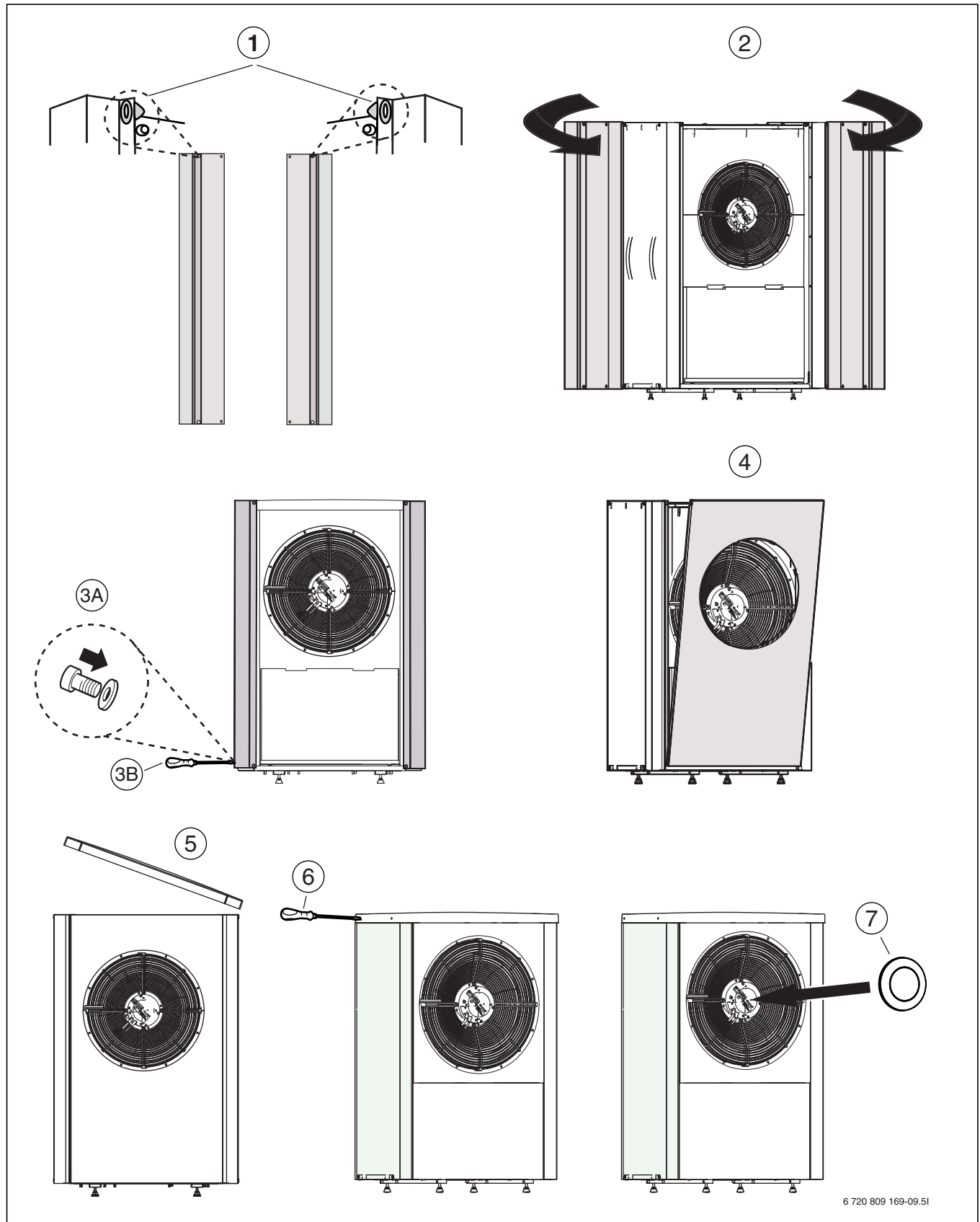


Fig. 22 Monter sideplader og top

10 Miljøbeskyttelse

Miljøbeskyttelse er en af grundpillerne i Bosch-gruppen. Resultat kvalitet, lønsomhed og miljøbeskyttelse er tre mål, som er meget vigtige for os. Regler og forskrifter for miljøbeskyttelse følges nøje.

For at beskytte miljøet benytter vi, med hensyn til lønsomheden, den bedst mulige teknologi og de bedste materialer.

Emballage

Emballagen er forsynet med landespecifikke oplysninger vedr. affaldshåndtering for optimal genanvendning.

Alt emballage er miljøvenligt og genanvendeligt.

Udtjente produkter

Udtjente produkter indeholder genanvendeligt materiale, der skal affaldssorteres.

Komponenterne er lette at skille ad, og plastmateriale er mærket. Dermed kan de forskellige komponenter sorteres og genanvindes, forbrændes eller affaldshåndteres på anden vis.

11 Eftersyn



FARE: Risiko for elektrisk stød!

Komponenterne i varmepumpen er strømførende og kondensatoren i varmepumpen skal aflades, når strømforsyningen er afbrudt.

- ▶ Afbryd hovedstrømmen.
- ▶ Vent mindst fem minutter, før arbejdet på den elektriske del udføres.



FARE: Risiko for lækage af giftgasser!

Kølemiddeldkredsen indeholder emner, der kan omdannes til giftgasser ved kontakt med luft eller åben ild. Allede lave koncentrationer af disse gasser kan medføre vejrtrækningsbesvær.

- ▶ Ved lækage i kølemiddeldkredsen skal rummet straks forlades og luftes grundigt ud.



BEMÆRK: Funktionsfejl på grund af skade!

De elektroniske ekspansionsventiler er meget følsomme overfor stød.

- ▶ Slå eller bank aldrig på en ekspansionsventil.



BEMÆRK: Risiko for deformation på grund af varme! Isoleringmaterialet (EPP) i varmepumpen deformeres, hvis det udsættes for høje temperaturer.

- ▶ Fjern så meget af isoleringen som muligt (EPP) inden loddearbejde.
- ▶ Anvend brandtæppe eller våde klude til beskyttelse af isoleringmaterialet ved loddearbejde på varmepumpemodulet.



Indgreb i kølemiddeldkredsen må kun udføres af en autoriseret fagmand

- ▶ Anvend kun originale reservedele!
- ▶ Bestil reservedele ved hjælp af reservedelslisten.
- ▶ Alle demonterede pakninger og O-ringe kontrolleres og skiftes efter behov.

Ved eftersyn skal de efterfølgende beskrevne kontroller udføres.

Vis aktiverede alarmer

- ▶ Kontroller alarmloggen.

Funktionskontrol

- ▶ Udfør funktionskontrol (→ Installatørvejledningen til Varmepumpemodulet).

Trækning af elkabel

- ▶ Kontroller, om elkablet har mekanisk skade. Udskift ødelagte kabler.

Måleværdien for temperaturfølere

Temperaturfølere i, eller tilsluttet til, varmepumpen (TA4, TC3, TL2, TR1, TR3, TR4, TR5, TR6) har samme måleværdi som fremgår af tabellen 8 – 10.

| °C | $\Omega_{T...}$ | °C | $\Omega_{T...}$ | °C | $\Omega_{T...}$ |
|-----|-----------------|----|-----------------|----|-----------------|
| -40 | 154300 | 5 | 11900 | 50 | 1696 |
| -35 | 111700 | 10 | 9330 | 55 | 1405 |
| -30 | 81700 | 15 | 7370 | 60 | 1170 |
| -25 | 60400 | 20 | 5870 | 65 | 980 |
| -20 | 45100 | 25 | 4700 | 70 | 824 |
| -15 | 33950 | 30 | 3790 | 75 | 696 |
| -10 | 25800 | 35 | 3070 | 80 | 590 |
| -5 | 19770 | 40 | 2510 | 85 | 503 |
| 0 | 15280 | 45 | 2055 | 90 | 430 |

Tab. 8 Følere TA4, TL2, TR4, TR5

| °C | Ω | °C | Ω | °C | Ω | °C | Ω |
|-----|----------|----|----------|----|----------|----|----------|
| -20 | 96358 | 15 | 15699 | 50 | 3605 | 85 | 1070 |
| -15 | 72510 | 20 | 12488 | 55 | 2989 | 90 | 915 |
| -10 | 55054 | 25 | 10001 | 60 | 2490 | - | - |
| -5 | 42162 | 30 | 8060 | 65 | 2084 | - | - |
| ± 0 | 32556 | 35 | 6536 | 70 | 1753 | - | - |
| 5 | 25339 | 40 | 5331 | 75 | 1480 | - | - |
| 10 | 19872 | 45 | 4372 | 80 | 1256 | - | - |

Tab. 9 Følere TC3, TR3

| °C | Ω | °C | Ω | °C | Ω | °C | Ω |
|-----|----------|----|----------|----|----------|-----|----------|
| -20 | 198500 | 15 | 31540 | 50 | 6899 | 85 | 2123 |
| -15 | 148600 | 20 | 25030 | 55 | 5937 | 90 | 1816 |
| -10 | 112400 | 25 | 20000 | 60 | 4943 | 95 | 1559 |
| -5 | 85790 | 30 | 16090 | 65 | 4137 | 100 | 1344 |
| ± 0 | 66050 | 35 | 13030 | 70 | 3478 | 105 | 1162 |
| 5 | 51220 | 40 | 10610 | 75 | 2938 | 110 | 1009 |
| 10 | 40040 | 45 | 8697 | 80 | 2492 | 115 | 879 |

Tab. 10 Følere TR1, TR6

11.1 Fordamper

Hvis der har samlet sig skidt eller støv på ydersiden af fordampers aluminiumslameller, skal det fjernes.



ADVARSEL: De tynde aluminiumslameller er skrøbelige og kan blive beskadiget ved uagtsomhed. Tør aldrig med en klud eller lign. direkte på de bløde lameller.

- ▶ Brug ikke hårde genstande.
- ▶ Brug sikkerhedshandsker for at beskytte hænderne mod snitsår.
- ▶ Sørg for, at der ikke er for meget tryk på vandstrålen.



Risiko for skade på anlægget, hvis der benyttes uegnede rengøringsmidler!

- ▶ Der må ikke benyttes syre- eller klorholdige rengøringsmidler eller rengøringsmidler med slibemiddel.
- ▶ Benyt ikke rengøringsmidler, der er stærkt basiske, som f.eks. natriumhydroxid.

Rengøring af fordampere:

- ▶ Slå varmepumpen fra ved hjælp af hovedstrømafbryderen (TIL/FRA).
- ▶ Spray en opvaskemiddelopløsning på fordampere lameller.
- ▶ Skyl opvaskemidlet af med vand.



I nogle områder er det ikke tilladt at skylle opvaskemiddel ud i en faskine. Når kondensvandrøret ledes ud i en faskine:

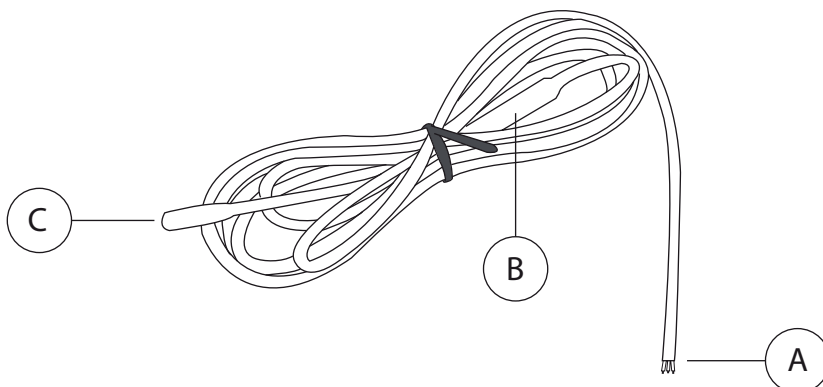
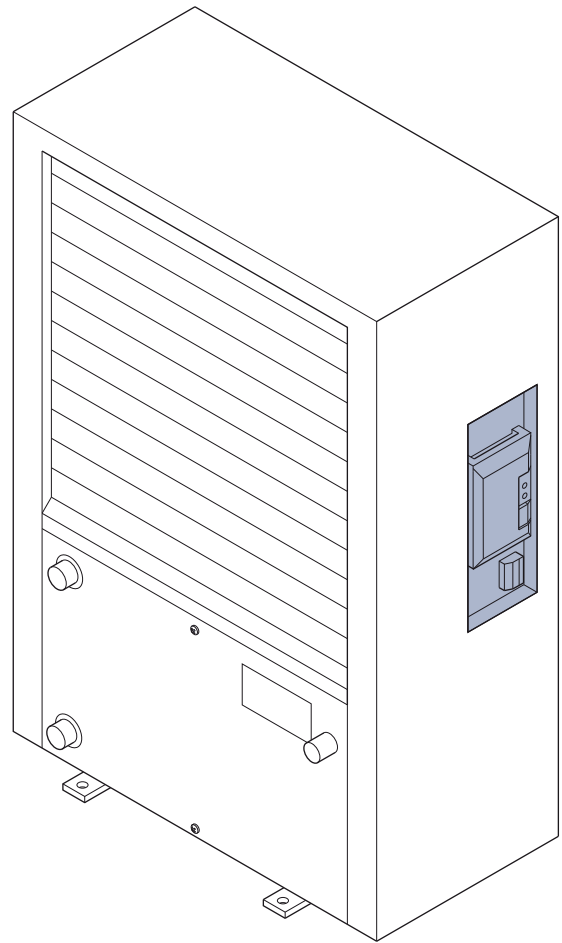
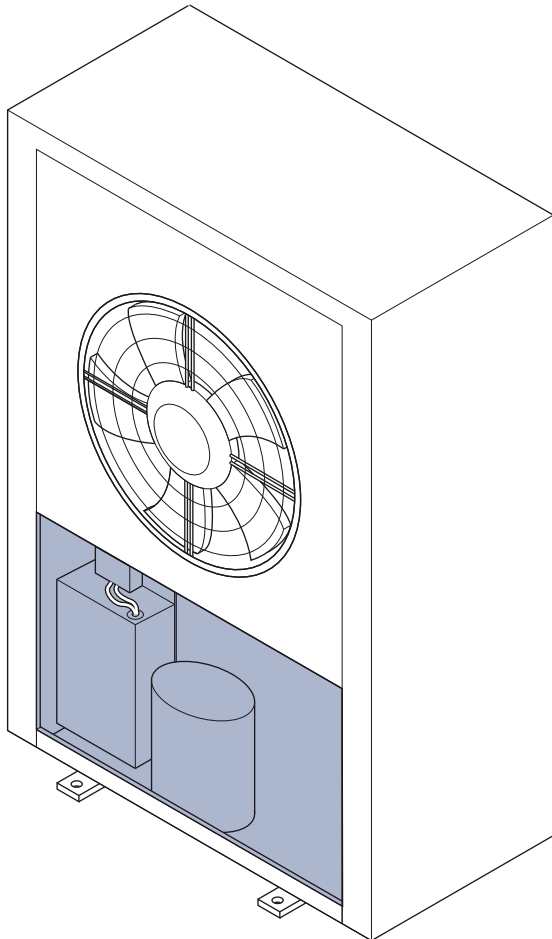
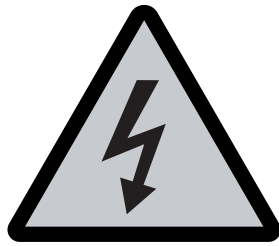
- ▶ Fjern det bøjelige kondensafløbsrør fra afløbsrøret før rengøring.
- ▶ Opsaml opvaskemidlet i en passende balje.
- ▶ Tilslut kondensafløbsrøret igen efter rengøringen.

11.1.1 Sne og is

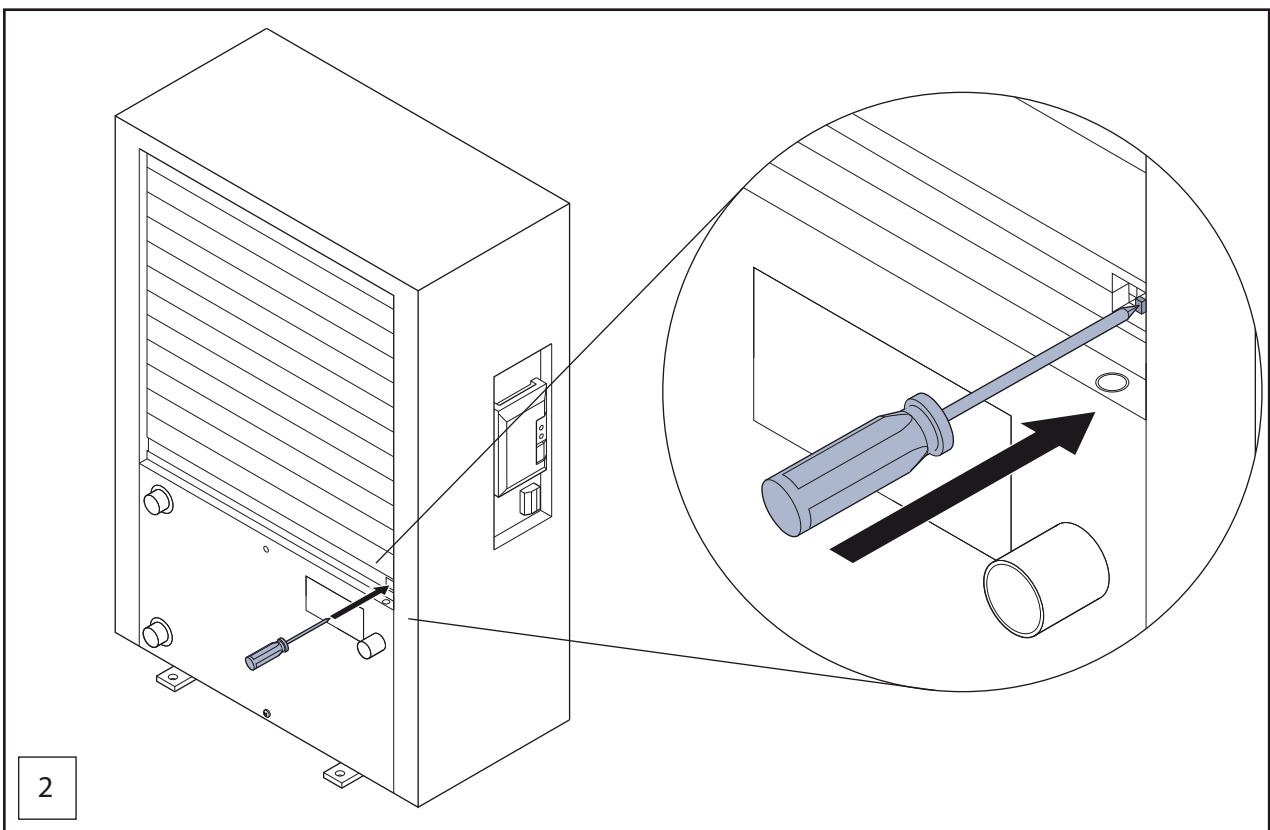
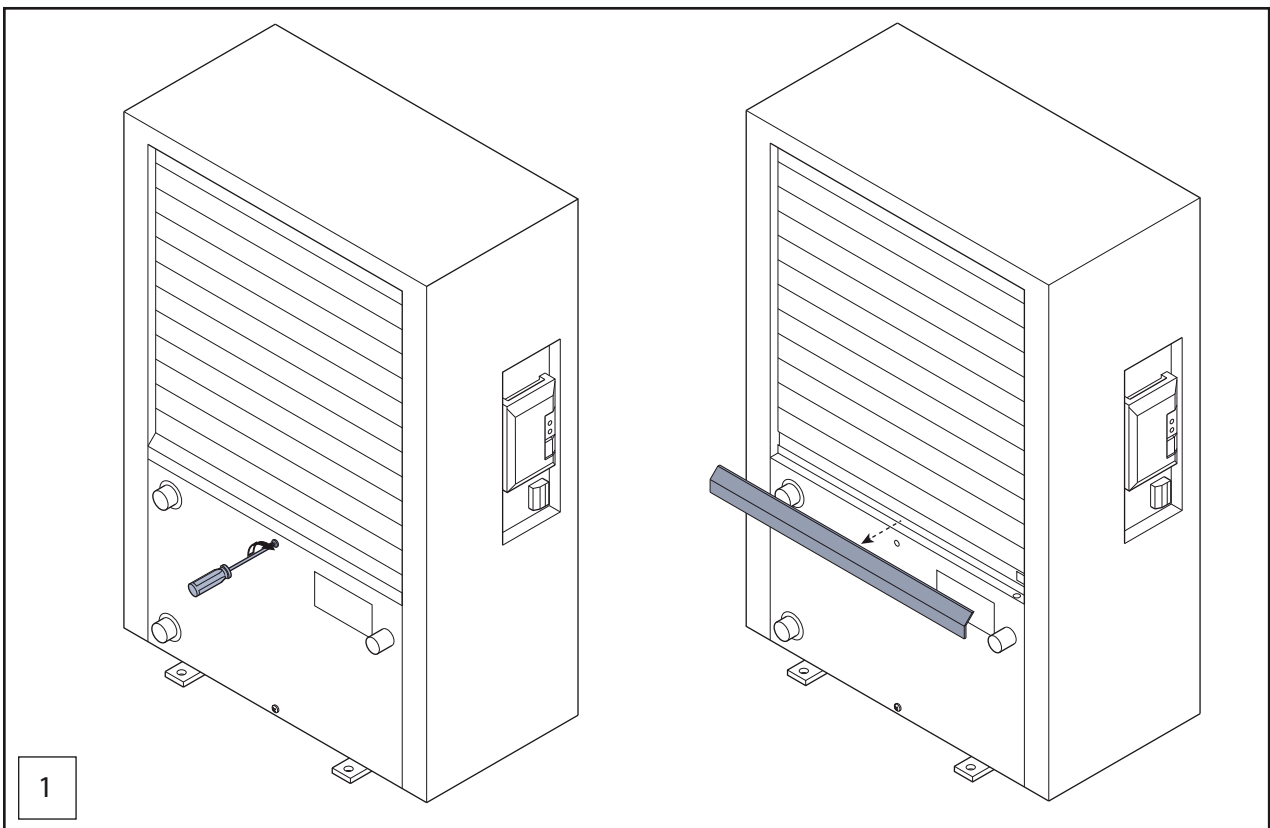
I nogle geografiske områder eller når det sner meget, kan der sætte sig sne fast på bagsiden og låget af varmepumpen. For at undgå at sneen bliver til is, bør sneen fjernes.

- ▶ Børst forsigtigt sneen af lamellerne.
- ▶ Hold taget fri for sne.
- ▶ Is kan skylles af med varmt vand.

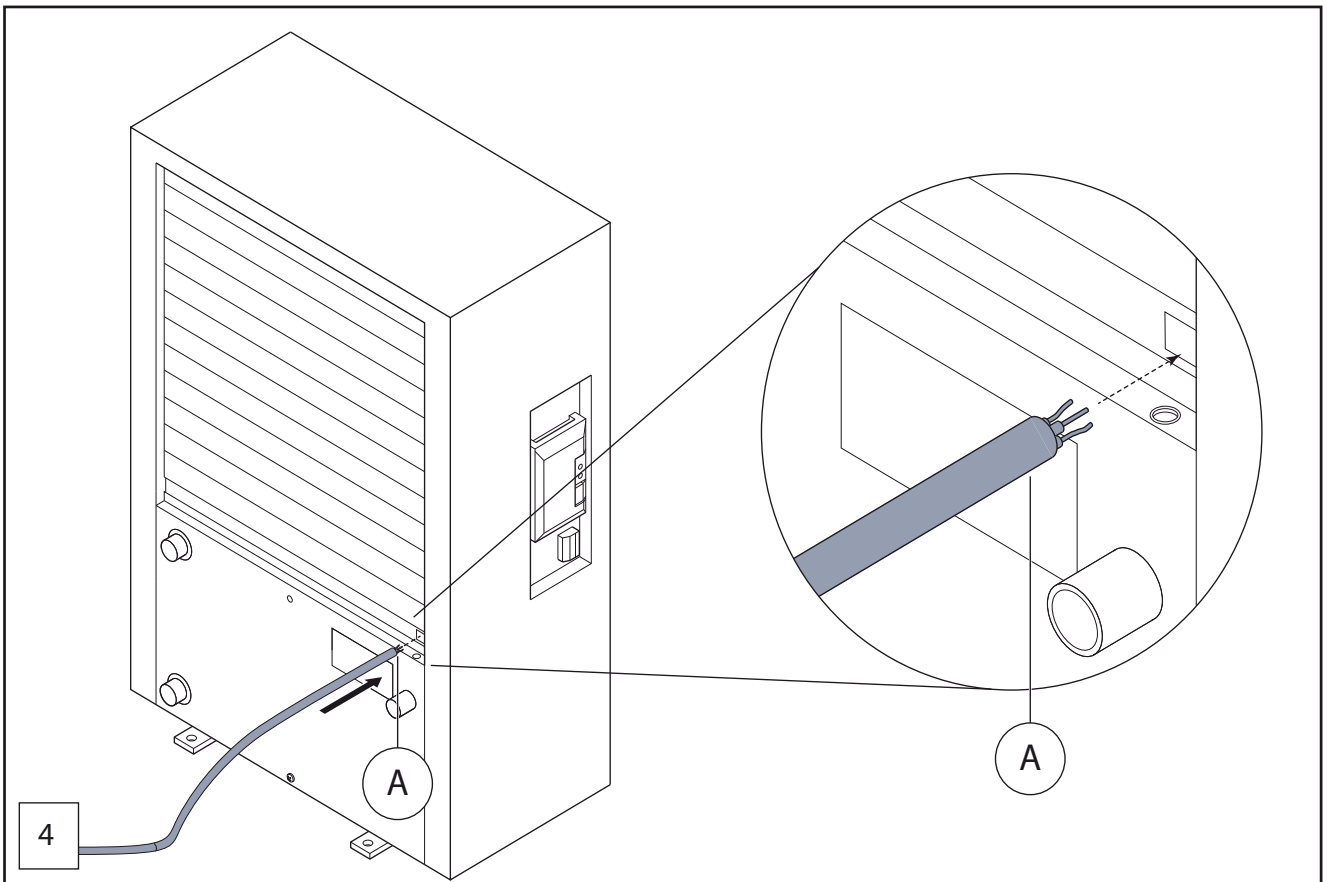
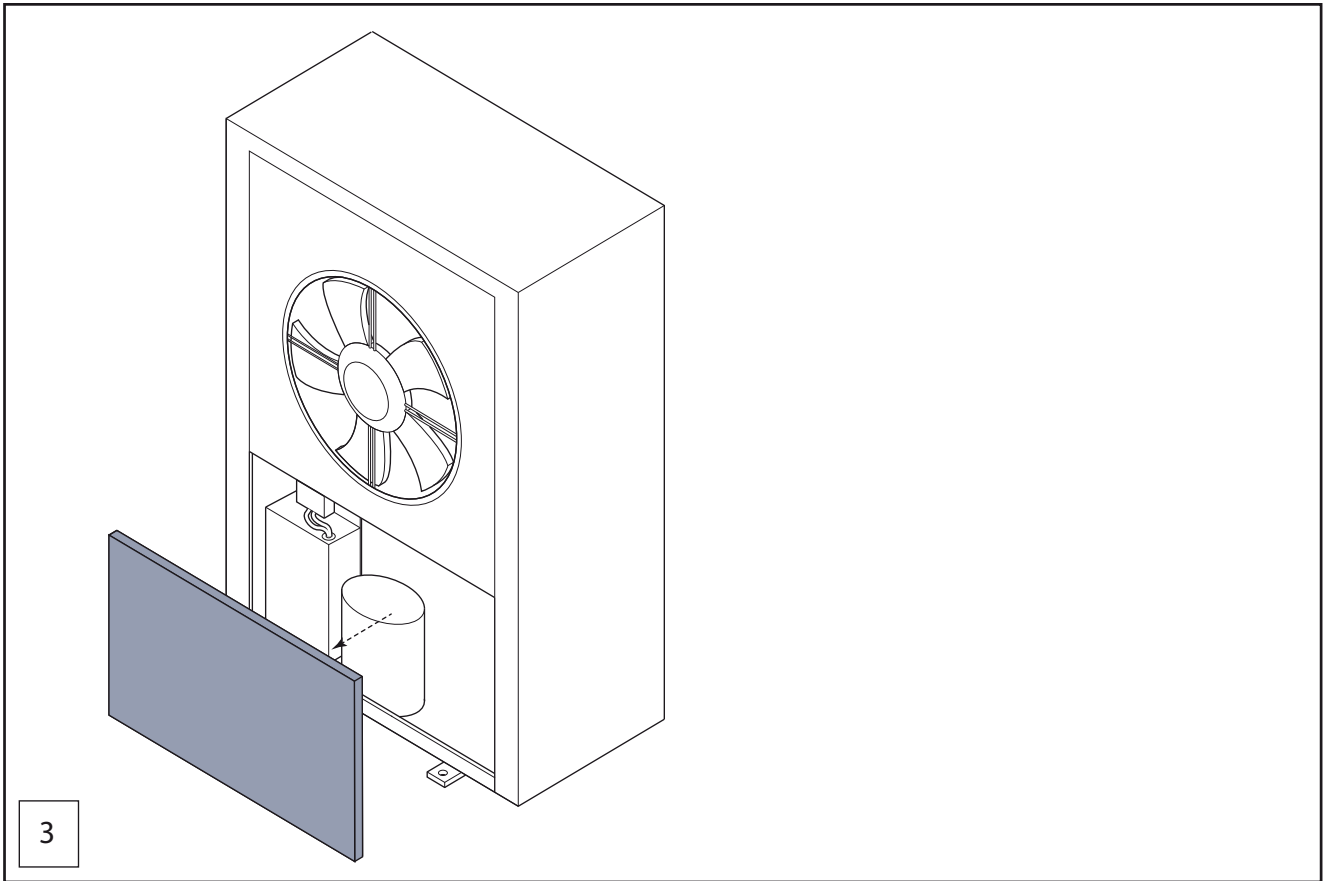
12 Montering af varmekabel (ekstraustyr)



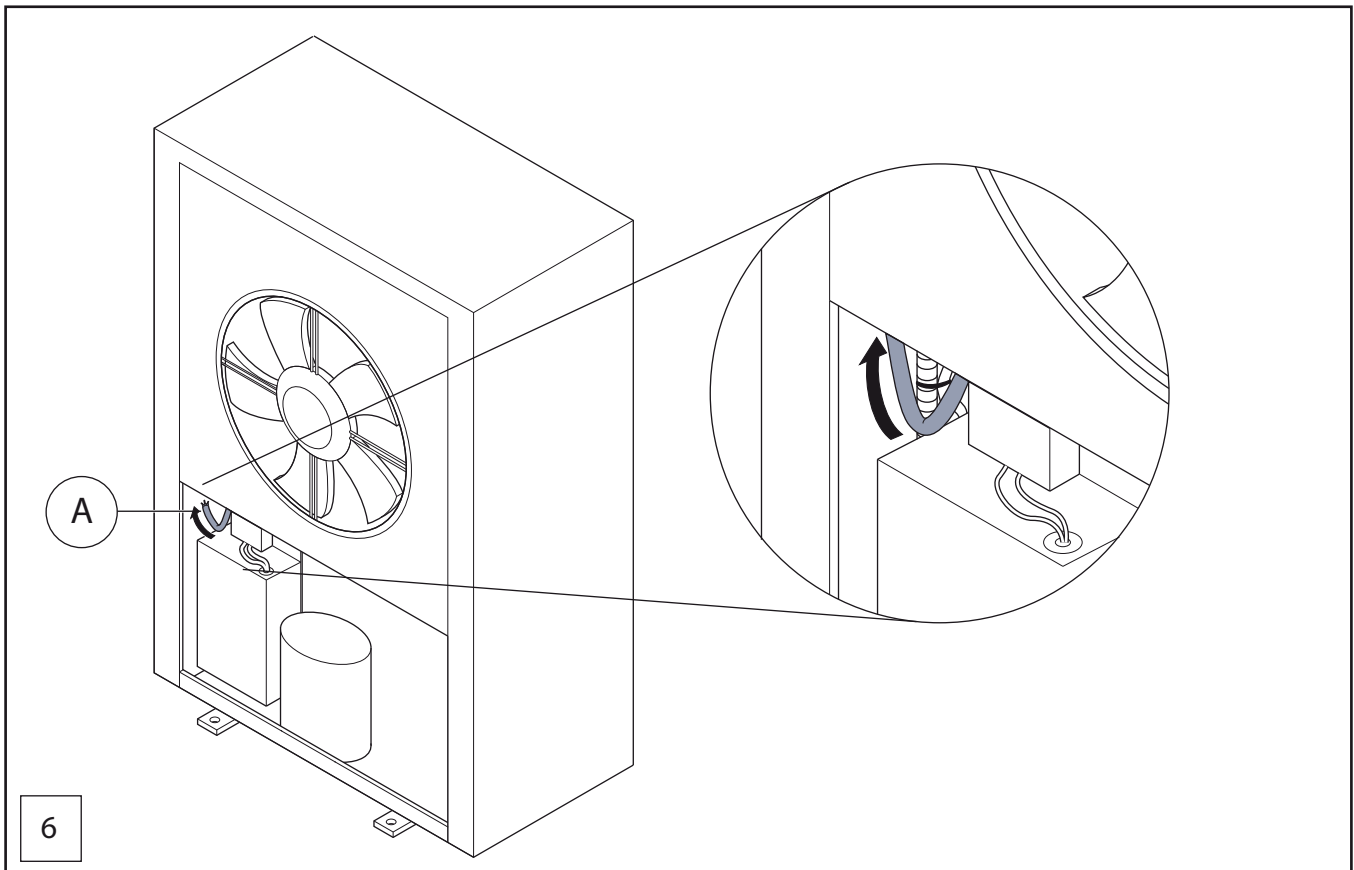
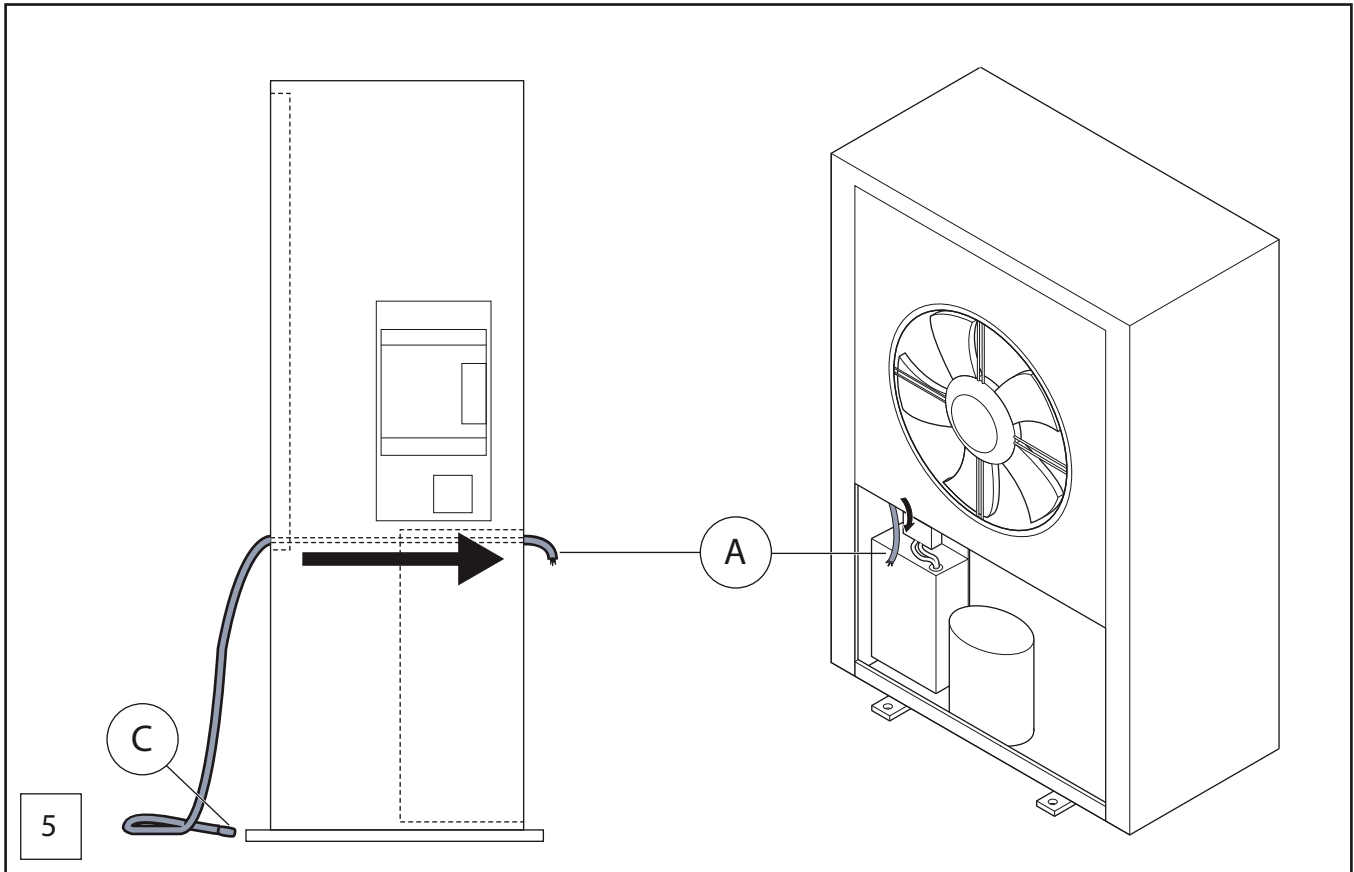
6720 809 864-01.11



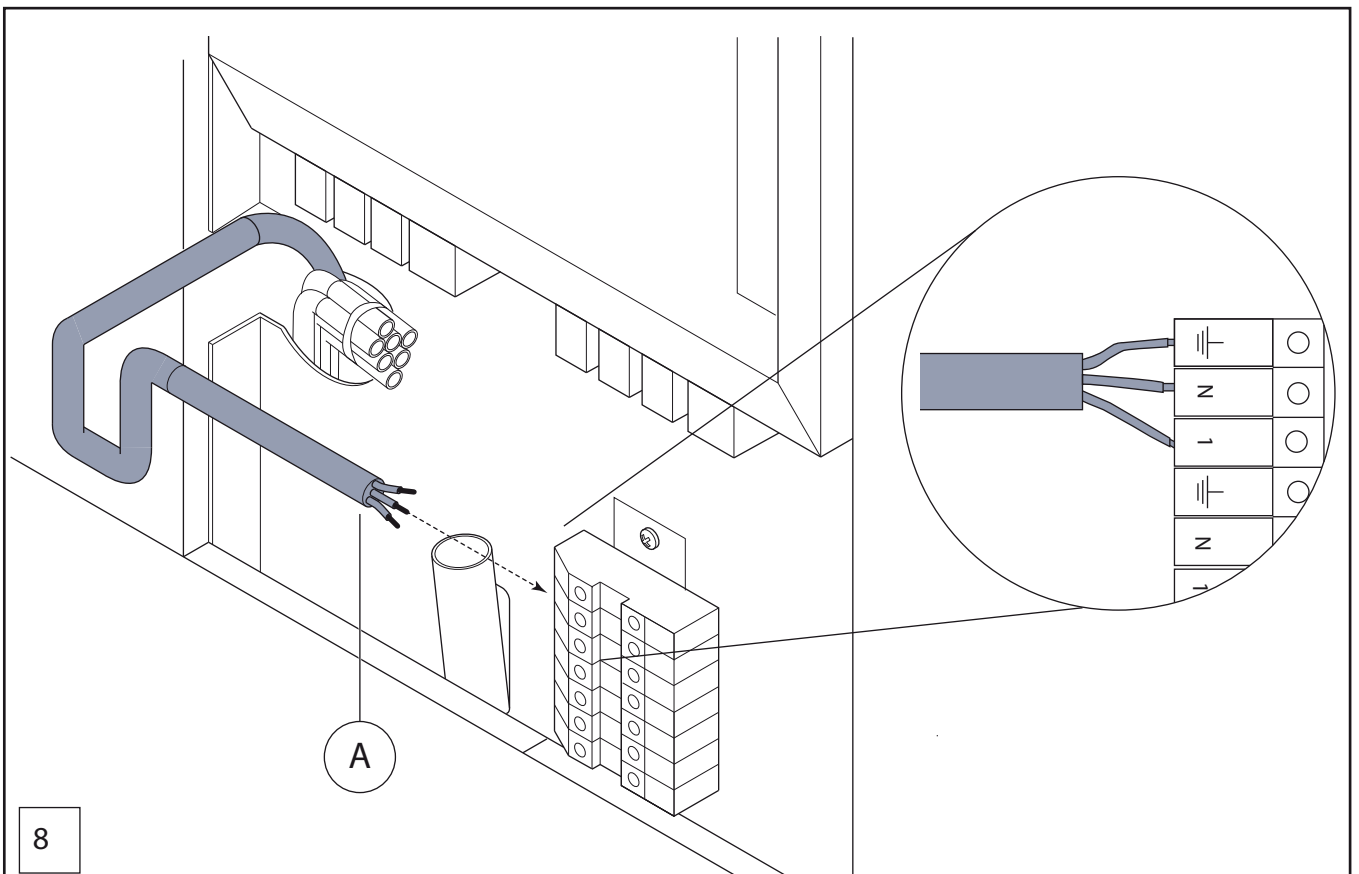
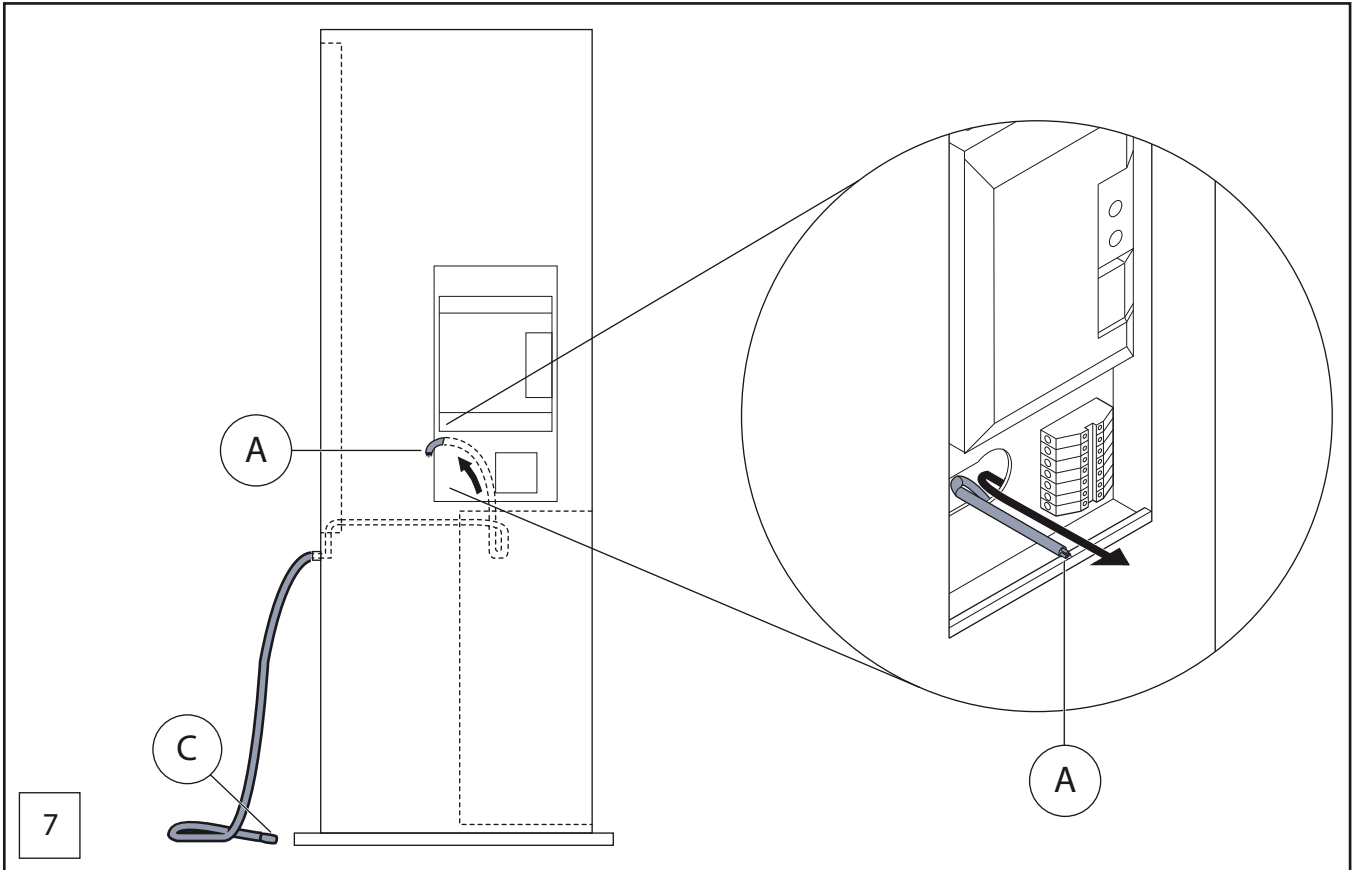
6720 809 864-02.11



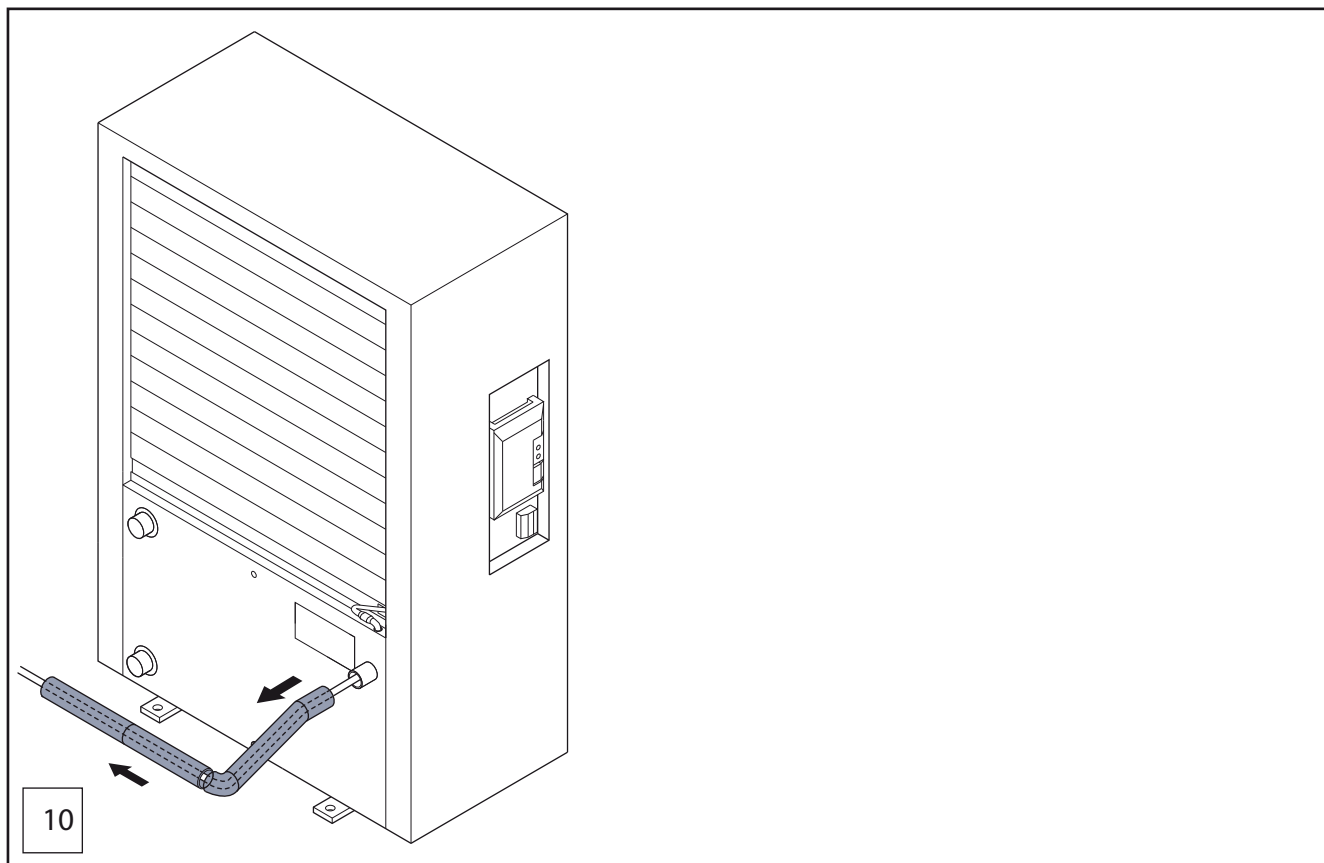
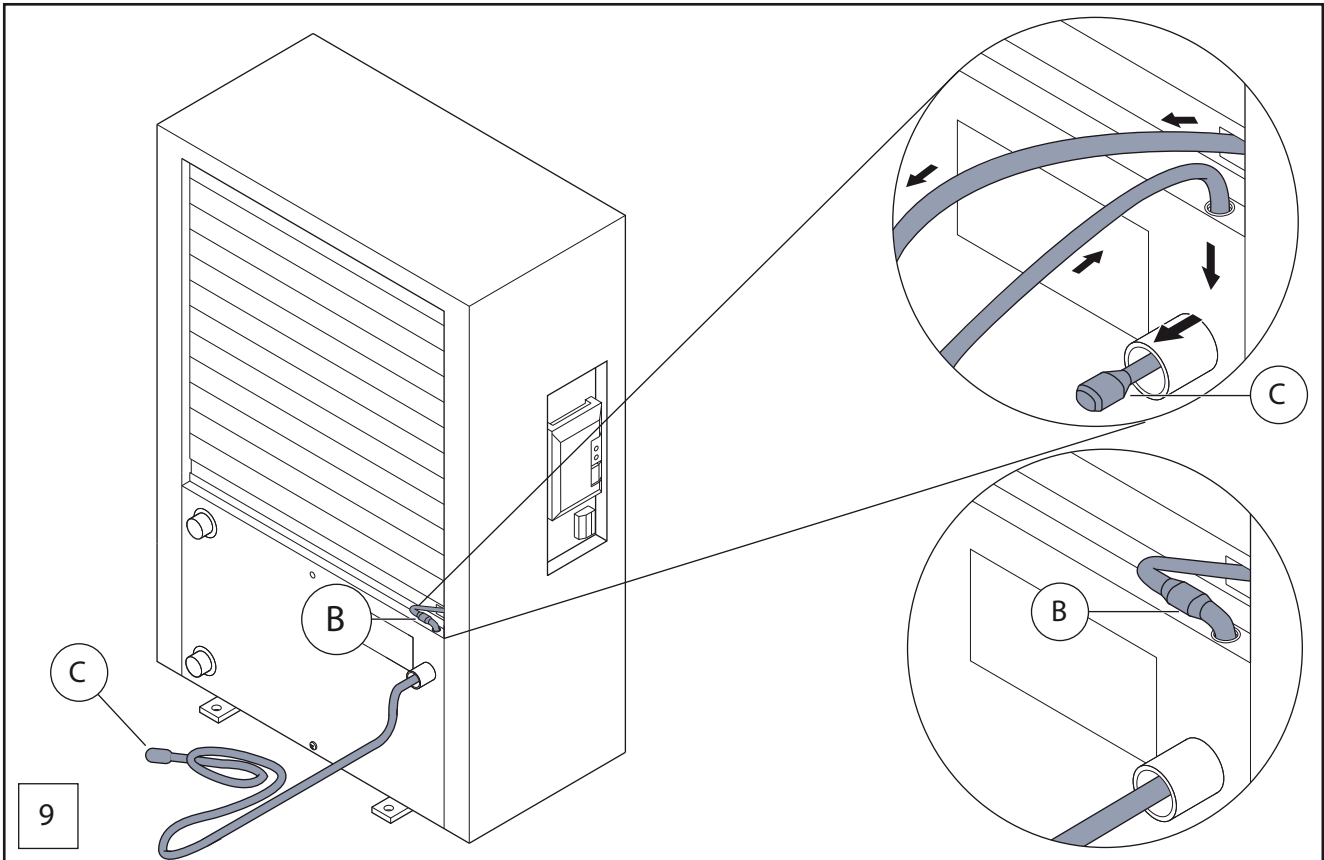
6720 809 864-03.11



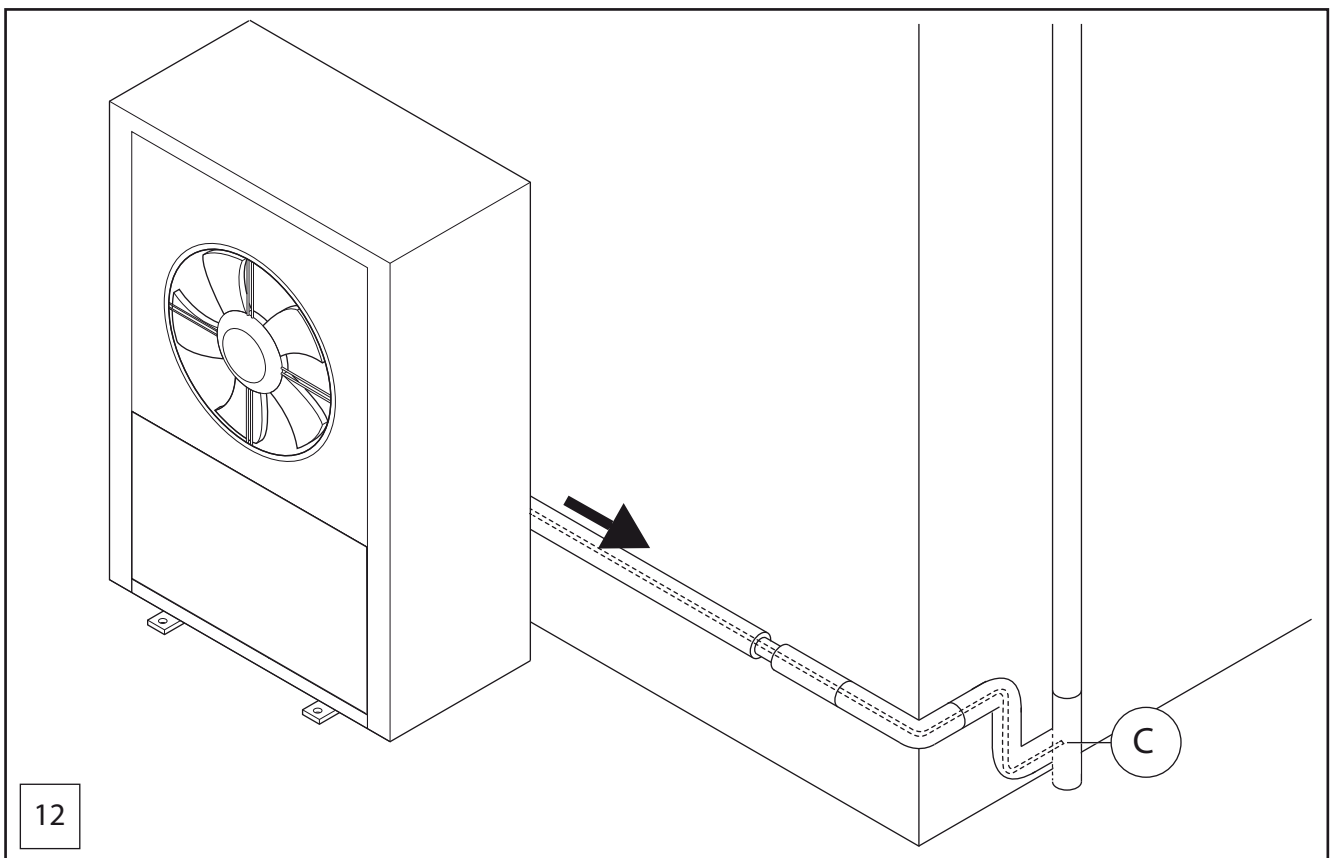
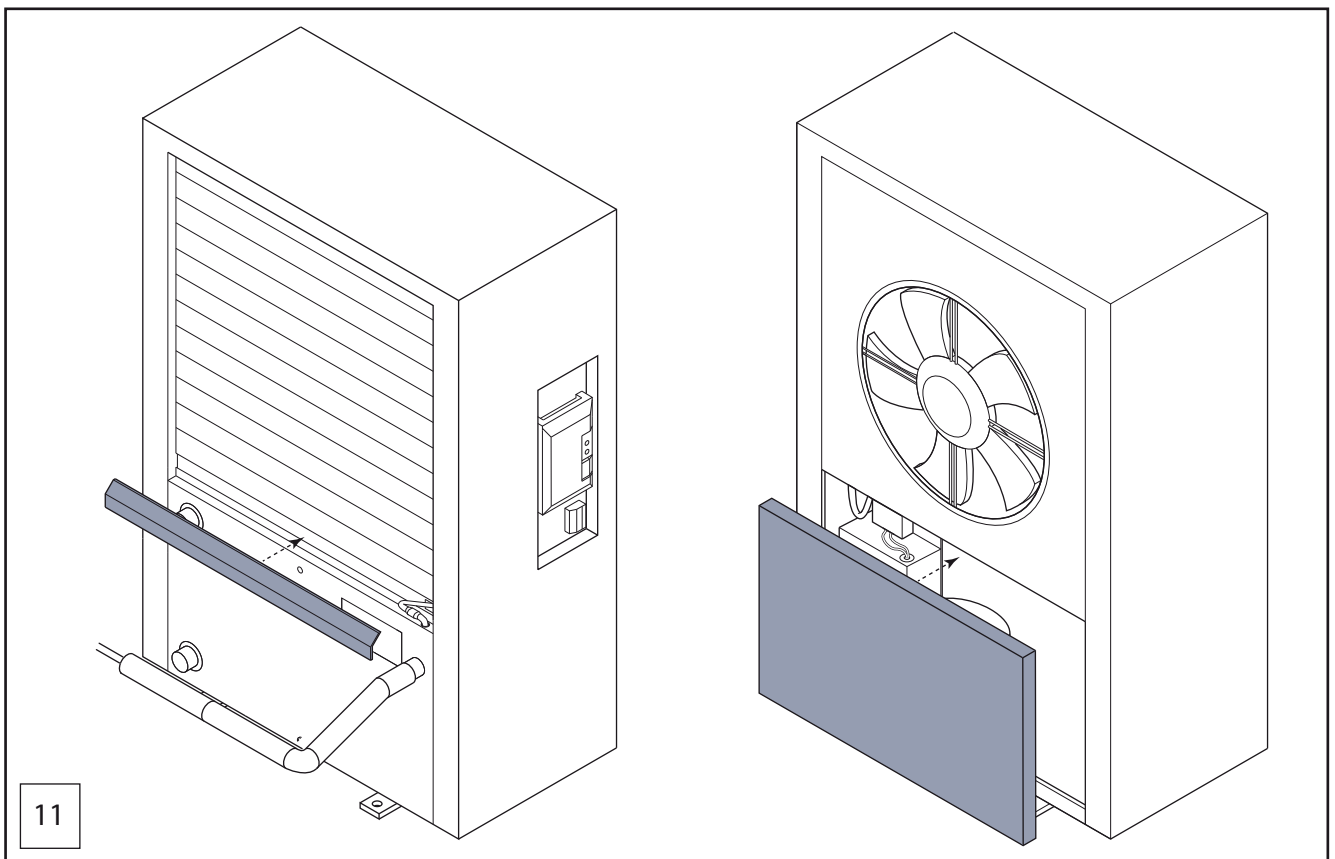
6720 809 864-04.11




6720 809 864-05.11



6720 809 864-06.11



6720 809 864-07.11



ROBERT BOSCH A/S
Telegrafvej 1
DK-2750 Ballerup

Kundesupport tlf. 44 89 84 70
Teknisk support for installatører tlf. 44 89 84 80

www.bosch-climate.dk