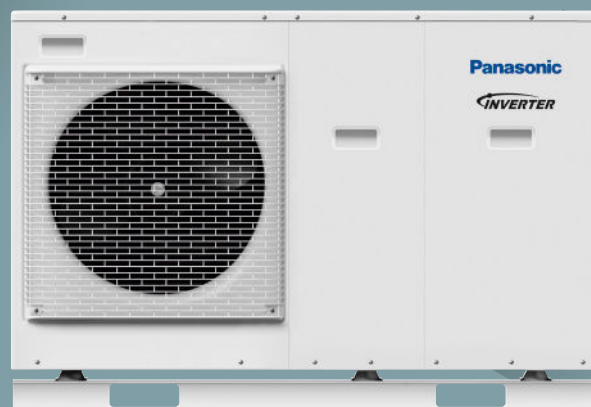
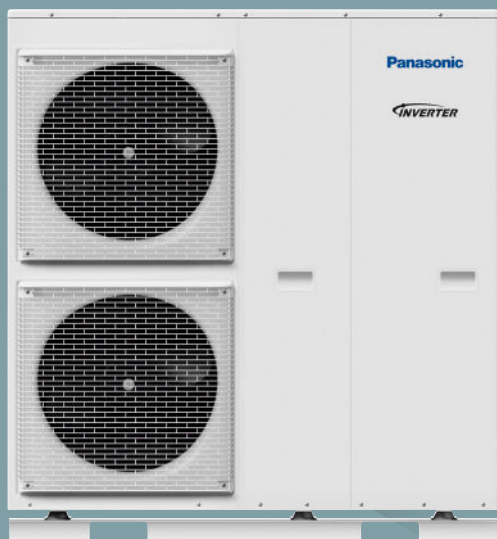


PANASONIC LUFT TIL VAND
MONOBLOC
INSTALLATIONSdokUMENT

AQUAREA



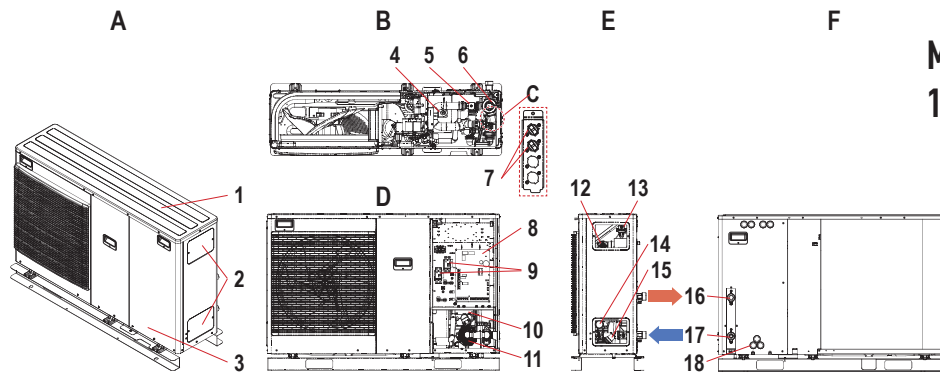
Indledning og indhold

I dette dokument har vi sammenfattet informationerne fra installationsmanualerne og servicemanualerne. Hvis du skal bruge mere detaljeret information, henviser vi til fabriksdokumentationen, som kan findes på www.panasonicproclub.com. Panasonic Nordic tager forbehold for trykfejl.

Indholdsfortegnelse

Komponenter og tilbehør	3
Strømforsyning og sikringer	4
Kabeldiagram	5
Forbindelser	7
Vandrør.....	7
Bufferbeholder.....	8
Uden bufferbeholder.....	8
PAW Nordic-beholder.....	8
Sensor og PCB	9
Ekstra PCB.....	10
Opstart	11
Kompensationskurve.....	12
Driftopsætning beholder.....	12
Systemopsætning.....	13
Funktionsopsætning.....	13
Typiske opstartsfejl.....	13
Drift	14
Nulstilling af EEPROM.....	14
Fejlkode	15

Hovedkomponenter



**Monobloc
1 fase**

A Ekstern visning

- 1 Paneler på øvre enhed
- 2 Ventildæksler
- 3 Forplade

B Visning fra oven (med enhedens paneler åbne)

og

C Detaljeret overbelastningsbeskyttelsesvisning

- 4 6-liters ekspansionsbeholder
- 5 Flowmonitor
- 6 Varmepumpe til e-varmelegeme
- 7 Overbelastningsbeskyttelse (× 2)

D Visning forfra (med åbnet frontpanel)

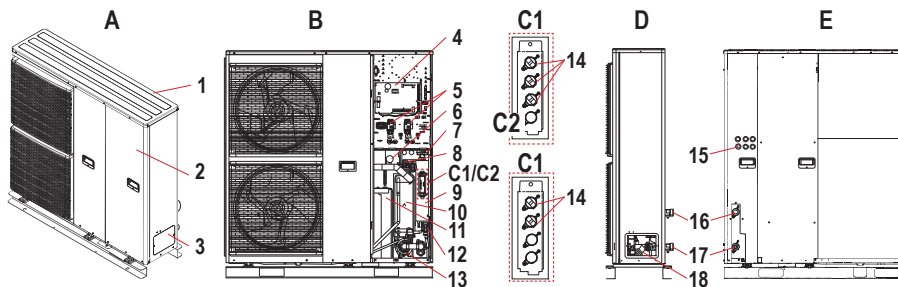
- 8 Elektronisk PCB
- 9 FI-beskyttelsesafbryder
- 10 Varmevæksler
- 11 Cirkulationsvandpumpe

E Sidevisning

og

F Bagvisning

- 12 Sikkerhedsventil (kun synlig uden dæksel)
- 13 Hurtigventilationsventil (kun synlig uden dæksel)
- 14 Manometer (kun synligt uden dæksel)
- 15 Smudssamler med 2 stopventiler (kun synlig uden dæksel)
- 16 Vandindløb
- 17 Vand retur
- 18 Kabelpakmøtrik



**Monobloc
3 faser**

A Ekstern visning

- 1 Paneler på øvre enhed
- 2 Forplade
- 3 Ventildæksel

B Visning forfra (med åbnet frontpanel)

- 4 Elektronisk PCB
- 5 FI-beskyttelsesafbryder
- 6 Manometer
- 7 Hurtigvent.ventil
- 8 Flowmonitor
- 9 Varmepumpe til e-varmelegeme
- 10 Varmevæksler
- 11 10-liters ekspansionsbeholder (ikke synlig)

D Sidevisning

- 12 Trykreduktionsventil
- 13 Cirkulationsvandpumpe

C1 Detaljeret visning for 3-fasemodeller

C2 Detaljeret visning for 1-fasemodeller

- 14 Overbelastningsbeskyt

E Bagvisning

- 15 Pakmøtrikker (× 6))
- 16 Vandindløb
- 17 Vand retur
- 18 Smudssamler

Tilbehør (ikke inkluderet i KIT)

- | | |
|---|------------------------------------|
| • CZ-TAW1 Smart Cloud | • PAW-BTANK50L Bufferbeholder 50 l |
| • CZ-NS4P Ekstra PCB | • PAW-A2W-TSRT Zonerumsensor |
| • CZ-NE3P Varmekabel til bundbakke | • PAW-A2W-TSHC Zonevandsensor |
| • PAW-TS1 Beholdersensor (6 meter) | |
| • PAW-TS2 Beholdersensor (20 meter) | |
| • PAW-TK1 Temperatursensor til tredjepartsbeholder (med kobberlomme og 6 m sensorkabel) | |

Strømforsyning og sikringer

Models		Hovedtilslutning 1			Hovedtilslutning 2		
J-gen	H-gen	Faser	Maks. strømstrk. strømforbrug (A) J/H	Maks. effekt strømforbrug (kW) J/H	Faser	Maks. strømforbrug (A)	Maks. effekt strømforbrug (kW)
WH-MDC05J3E5	WH-MDC05H3E5	1	12/19,5	2,59/4,26	1	13.0	3.0
WH-MDC07J3E5	WH-MDC07H3E5	1	17/20,5	3,71/4,48	1	13.0	3.0
WH-MDC09J3E5	WH-MDC09H3E5	1	17/22,9	3,83/5,01	1	13.0	3.0
WH-MXC09H3E5		1	25.0	5.41	1	13.0	3.0
WH-MXC12H6E5		1	29.0	6.27	1	26.0	6.0
WH-MHF09G3E5		1	28.5	6.09	1	13.0	3.0
WH-MHF12G6E5		1	29.0	6.20	1	26.0	6.0

FI-beskyttelsesafbryder og forsyningstilslutning

FI-beskyttelsesafbryder

Forsyningstilslutning

Forsyningstilslutning 1 Forsyningstilslutning 2

① Klemmer på kompaktenhed
② Klemmer på adskiller på forsyningstilslutning

Models		Hovedtilslutning 1			Hovedtilslutning 2		
		Faser	Maks. strømstrk. strømforbrug (A)	Maks. effekt strømforbrug (kW)	Faser	Maks. strømforbrug (A)	Maks. effekt strømforbrug (kW)
WH-MXC09H3E8		3	14.7	9.85	1	13.0	3.0
WH-MHF09G3E8		3	14.5	9.67	1	13.0	3.0

Jordfejlabrydere og elttilslutninger

FI-beskyttelsesafbryder

Forsyningstilslutning

Forsyningstilslutning 1 Forsyningstilslutning 2

① Klemmer på kompaktenhed
② Klemmer på adskiller på forsyningstilslutning

Models		Hovedtilslutning 1			Hovedtilslutning 2		
		Faser	Maks. strømstrk. strømforbrug (A)	Maks. effekt strømforbrug (kW)	Faser	Maks. strømforbrug (A)	Maks. effekt strømforbrug (kW)
WH-MXC12H9E8		3	11.9	7.91	3	13.0	9.0
WH-MXC16H9E8		3	15.5	10.27	3	13.0	9.0
WH-MHF12G9E8		3	10.8	7.07	3	13.0	9.0

FI-beskyttelsesafbryder og forsyningstilslutning

FI-beskyttelsesafbryder

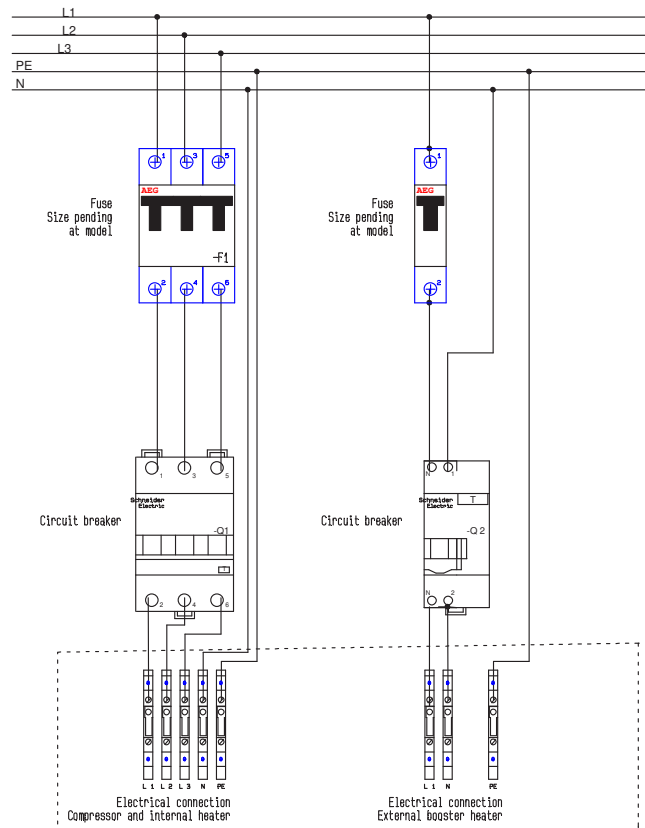
Forsyningstilslutning

Forsyningstilslutning 1 Forsyningstilslutning 2

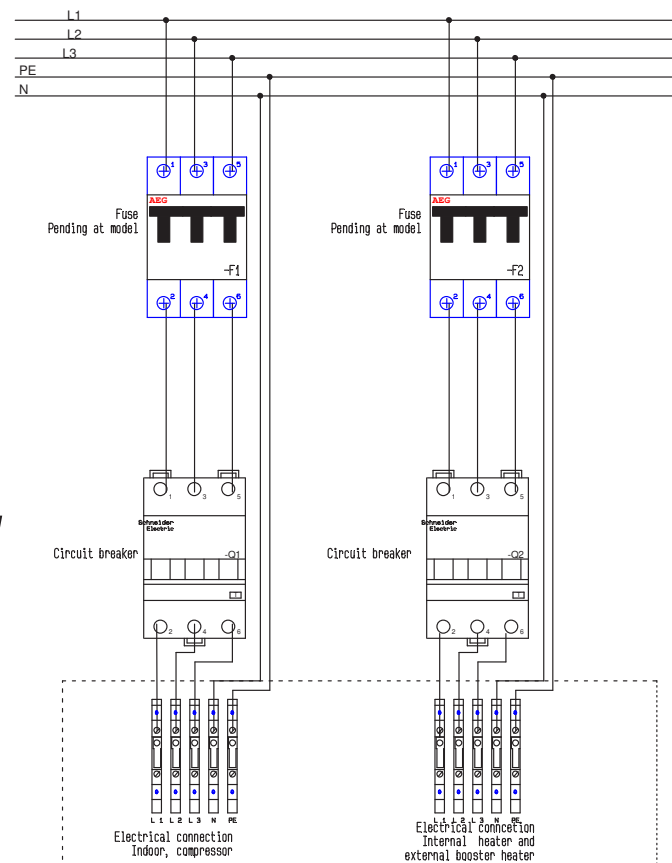
① Klemmer på kompaktenhed
② Klemmer på adskiller på forsyningstilslutning

Kabeldiagram

**Kabler
3 faser
9 kW**

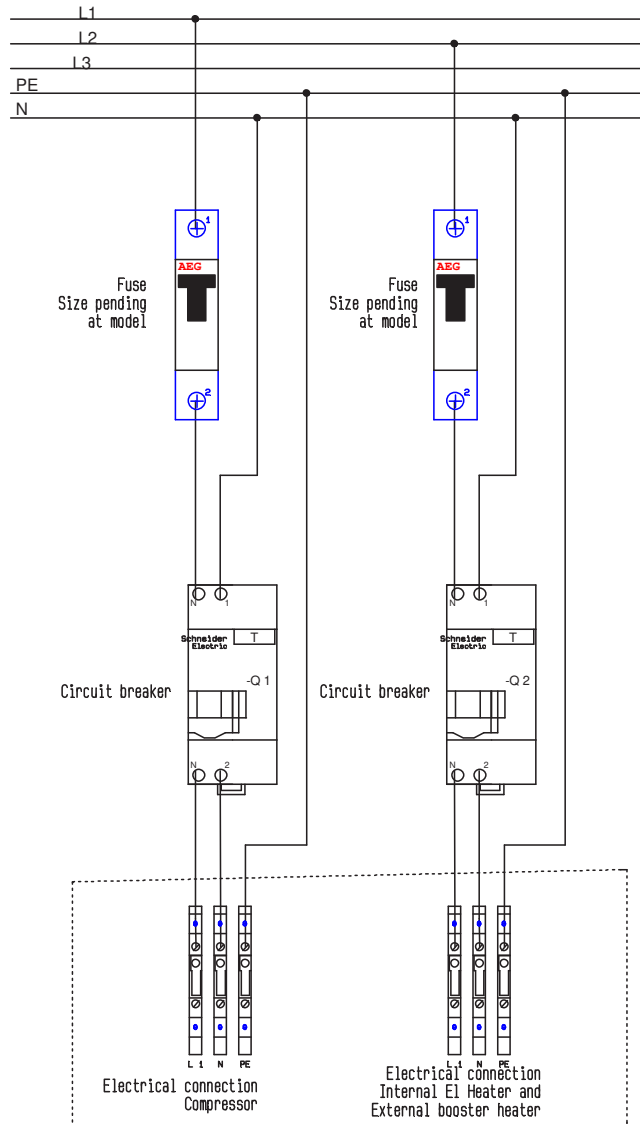


**Kabler
3 faser
12 og 16 kW**

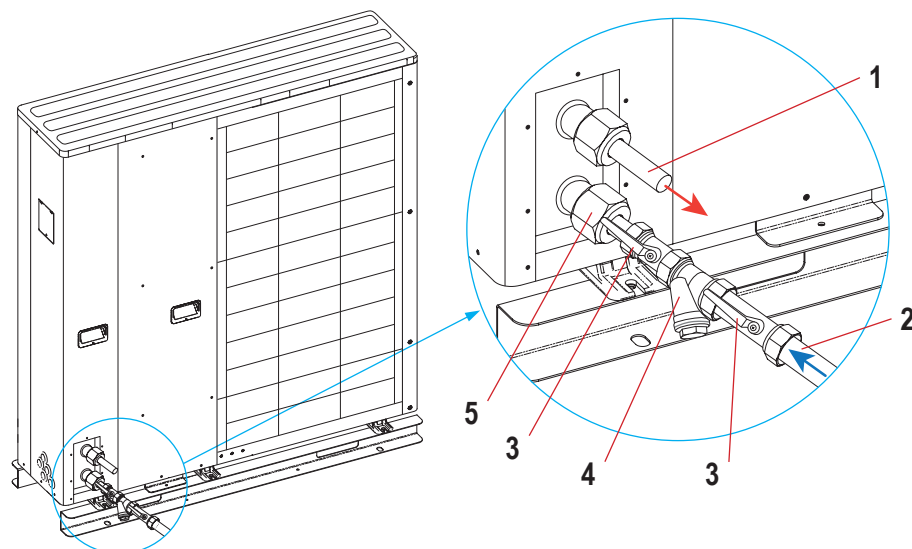


Kabeldiagram

**Kabler
1 fase
5-9 kW**



Tilslutning af vandrør



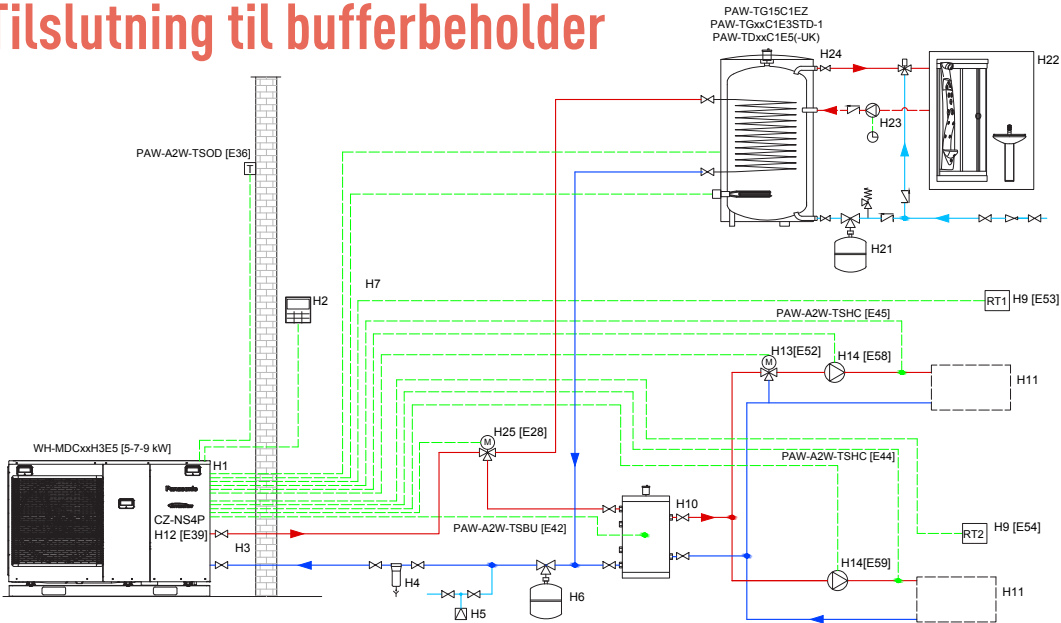
Typisk installationseksempel med smudssamler

- | | |
|---------------------|---------------|
| 1 Vandindløb | 4 Smudssamler |
| 2 Vand retur | 5 Topmøtrik |
| 3 Afspærringsventil | |

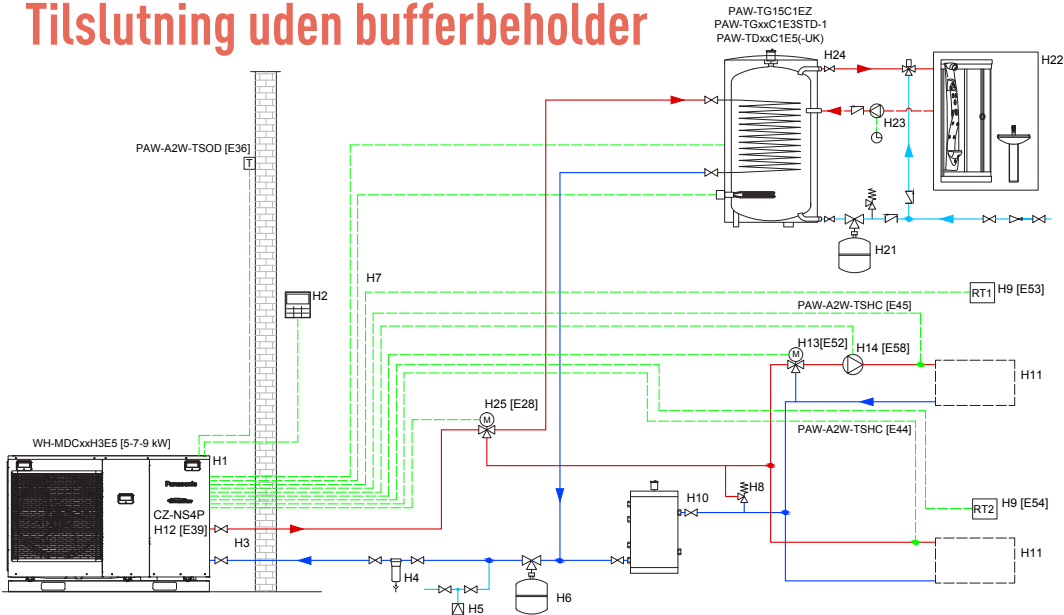
Tilladeligt strammingsmoment for vandrør

Model	Tilslutning	Størrelse af topmøtrik	Moment Nm	Minimumsvandrør diameter	
				Indløb (tommer)	Udløb (tommer)
LT	1 - Vandindløb 2 - Vand retur	Rp 1/4"	117.6	(1-1/4)	*
				(1-1/4)	*
				(1-1/4)	*
T-CAP	1 - Vandindløb 2 - Vand retur	Rp 1/4"	117.6	(1-1/4)	(1-1/4)
				(1-1/4)	(1-1/4)
				(1-1/4)	(1-1/4)
				(1-1/4)	(1-1/4)
				(1-1/4)	(1-1/4)
HT	1 - Vandindløb 2 - Vand retur	Rp 1/4"	117.6	(1-3/16)	(1-3/16)
				(1-3/16)	(1-3/16)
				(1-3/16)	(1-3/16)
				(1-3/16)	(1-3/16)

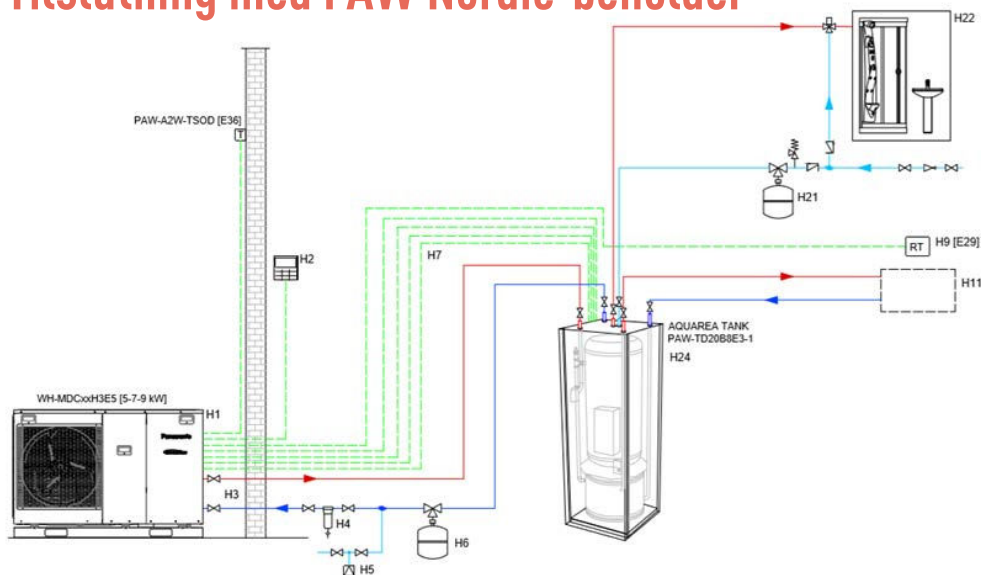
Tilslutning til bufferbeholder



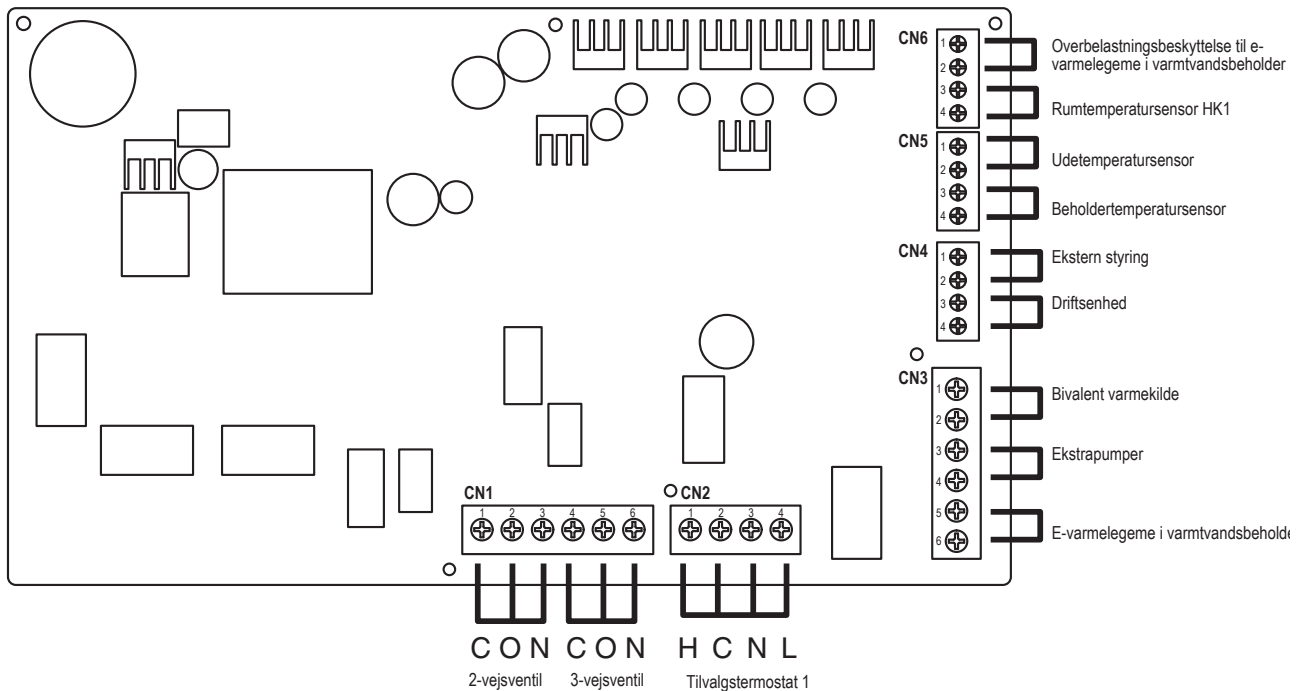
Tilslutning uden bufferbeholder



Tilslutning med PAW Nordic-beholder



Sensor og PCB



• Signalindgange

Tilvalgstermostat	L N =AC230V, varme, køl=termostatvarme, klemme til køling * Den er ikke i brug, når tilvalgs-PCB bruges
Ekstern styring	Potentialefri kontakt åben=brug ikke, kortsluttet=brug (systemopsætning nødvendig) Mulighed for at TÆNDE/SLUKKE drift med ekstern afbryder
Remote controller	Tilsluttet (Brug tolederkabel til omplacering og udvidelse. Den samlede længde må højst være 50 m.)

• Udgange

3-vejsventil	230 V ~ N=neutral åben, luk=retning (til kredsløbskobling ved tilslutning til varmtvandsbeholder)
2-vejsventil	230 V ~ N=neutral åben, luk (undgå gennemløb i vandkredsløb i kølingstilstand)
Ekstern pumpe	230 V ~ (bruges ved utilstrækkelig pumpekapacitet i beholderenheden)
Varmvandtankkont	Potentialefri kontakt (systemopsætning nødv.)

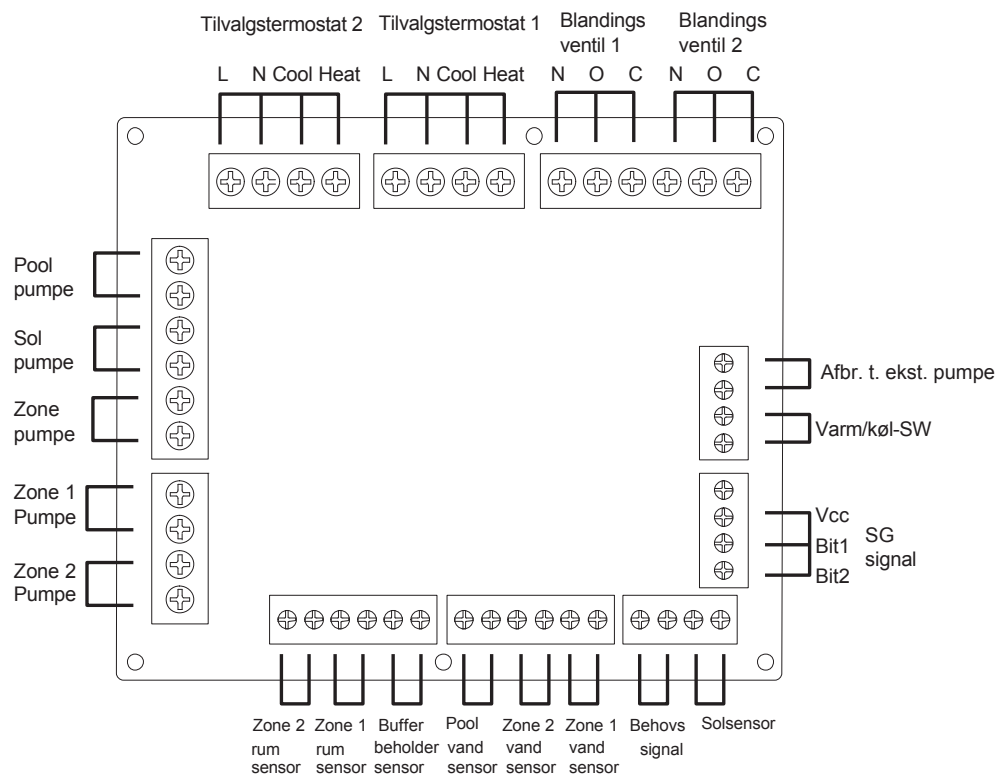
• Termistorindgange

Zone 1 rumssensor	PAW-A2W-TSRT * Den er ikke i brug, når tilvalgs-PCB bruges
Udendørs luftsensor	AW-A2W-TSOD (den samlede længde må højst være 30 m)

Længde af tilslutningskabler

Ekstern enhed	Maksimal kabellængde (m)
2-vejsventil	50
Blandingsventil	50
Rumtermostat	50
Ekstern pumpe	50
Solpumpe	50
Poolpumpe	50
Pumpe	50
Varmvandtankkont.	50
Ekstern styring	50
Rumsensor	30
Udendørs luftsensor	30
Bufferbeholdersensor	30
Poovandsensor	30
Solsensor	30
Vandsensor	30
Behovssignal	50
SG signal	50
Varm/kølomskifter	50
Afbryder til ekstern kompressor	50

Ekstra PCB (CZ-NS4P)



• Signalindgange

Tilvalgstermostat	L N = 230 V ~, varme, køl=termostatvarme, klemme til køling
SG-signal	Potentialefri kontakt vcc-bit1, vcc-bit2 åben/kortsluttet (systemopsætning nødvendig) Omskifter (slut fjernbetjening til de to kontakter)
Varm/køl-SW	Potentialefri kontakt åben=varm, kortsluttet=køl (systemopsætning nødv.)
Afbr. t. ekst. Pumpe	Potentialefri kontakt åben=komp.TIL, kortsluttet=komp.FRA (systemopsæt. nødv.)
Behovssignal	Jævnstrøm 0-10 V (systemopsætning nødvendig) Tilsluttes jævnstrøm 0-10 V-fjernbetjeningen.

• Udgange

Blandingsventil	230 V ~ N=neutral åben, lukket=blandingsretning Driftstid: 30s - 120s
Poolpumpe	AC230V
Solpumpe	AC230V
Zonepumpe	AC230V

• Termistorindgange

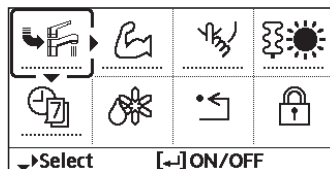
Zonerumsensor	PAW-A2W-TSRT
Bufferbeholdersensor	PAW-A2W-TSBU
Poolvandsensor	PAW-A2W-TSHC
Zonevandsensor	PAW-A2W-TSHC
Solsensor	PAW-A2W-TSSO

Opstart

Hurtigmenu


Når de indledende indstillinger er gjort færdige, kan du vælge en hurtigmenu fra de følgende valgmuligheder og redigere indstillingen.

① Tryk på  for at vise hurtigmenuen.



 Force DHW

 Kraftfuld

 Stille

 Vent.varmeleg.

 Ugetimer

 Tvangsafrimning

 Fejlnulstil.

 R/C-lås

② Brug     til at vælge menu.

③ Tryk på  for at slå indstillingsmenuen til/fra.

Menuer Til bruger

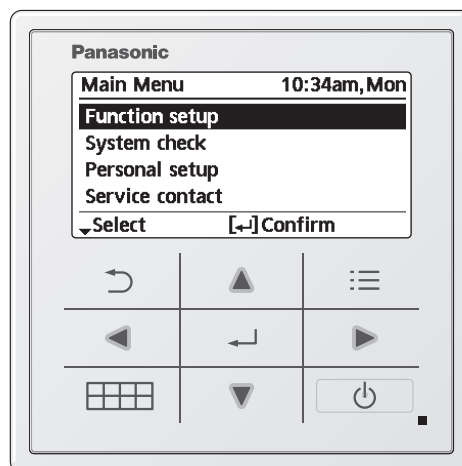
Vælg menuer, og fastlæg indstillinger på grundlag af det system, der er i boligen. Alle indledende indstillinger skal udføres af en autoriseret forhandler eller en specialist. Det anbefales, at alle ændringer af de indledende indstillinger også udføres af en autoriseret forhandler eller en specialist.

- Efter den indledende installation kan du manuelt justere indstillingerne.
- Den indledende indstilling er aktiv, indtil brugeren ændrer den.
- Fjernbetjeningen kan bruges til flere installationer.
- Sørg for, at driftsindikatoren er FRA, før du indstiller.
- Systemet virker måske ikke korrekt ved forkert indstilling. Rådfør dig med en autoriseret forhandler.

For at vise <Hovedmenu>: 

For at vælge menu:    

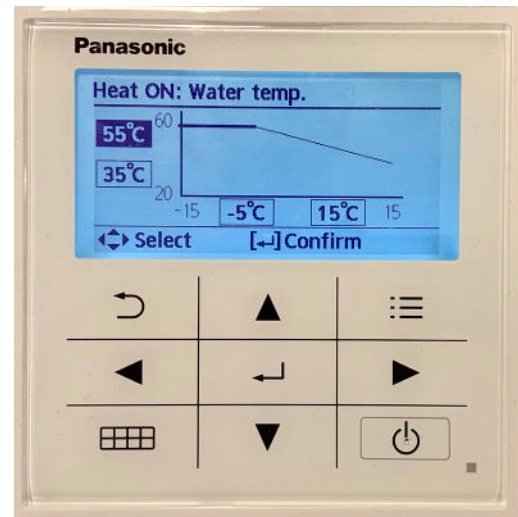
For at bekræfte det valgte indhold: 



Opstartsindstillinger

Kompensationskurve

- > Installatørindstill
 - ↓
- > Driftsindstillinger
 - ↓
- > Varme
 - ↓
- > Vandtemperatur for varme ON
 - ↓
- > Kompensationskurve



Driftsopsætning beholder

- > Installatørindstill
 - ↓
- > Driftsindstillinger
 - ↓
- > Tank
 - ↓
- > Max. opvarmningstid varme – std. 8,00. Anbefalet 1,00.
 - ↓
- > Max. opvarmningstid tank – std. 1:00. Anbefalet 1:30.
 - ↓
- > Max. genopvarmningstid tank – std. -8 °C. Anbefalet -5 °C.
 - ↓
- > Sterilisering – (valgfri)

Systemopsætning

- > Installatørindstill
↓
 - > Driftsindstillinger
↓
 - > Varmelegemekapacitet – std. 3 kW, justerbar 3-9 kW.
-

Funktionsopsætning

- > Funktioner
↓
- > Varmeprogram – std. fra. Anbefalet til.
↓
- > Tankprogram – std. fra. Anbefalet til.
↓
- > Sterilisering – std. fra. Anbefalet til.

Typiske opstartsfejl

H62 – Tjek luftskylning samt vandtryk og gennemstrømning.
(Tjek vandgennemstrømning under montøropsætning > serviceopsætning > maksimal pumpehastighed. Må ikke være under 15 liter i minuttet).

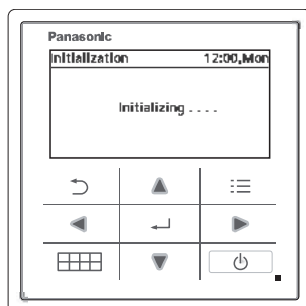
H70 – (fejl backupvarmelegeme). Tjek strømforsyning 2 (kleembræt).
Og tjek OLP på backupvarmelegeme (manuel nulstilling).

H90 – Kommunikationsfejl, tjek kabelføring mellem udendørsenhed og indendørsenhed.

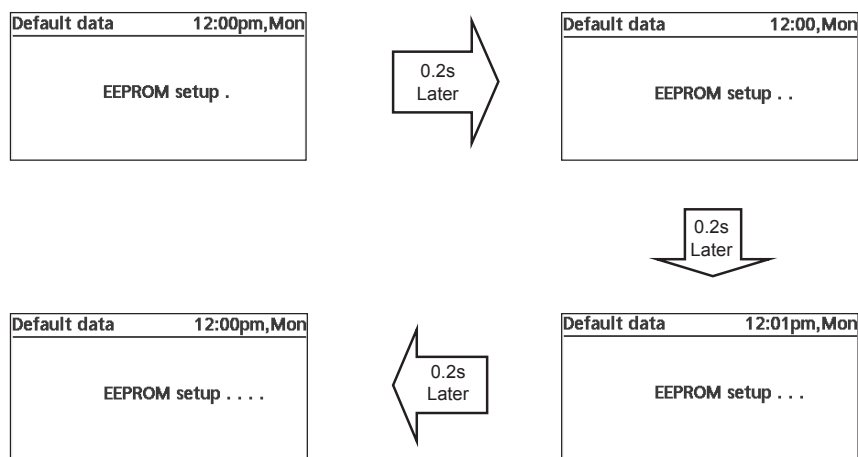
Sensoralarm – Hvis en sensor er blevet aktiveret ved et tilfælde, for eksempel en udendørs sensor, skal du nulstille kontrolpanelet til fabriksindstillingerne, for at alarmen slukkes.

Nulstilling

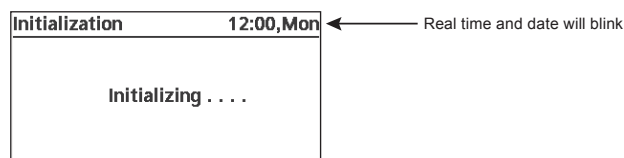
Procedure for fabriksstandarddataopsætning af EEPROM



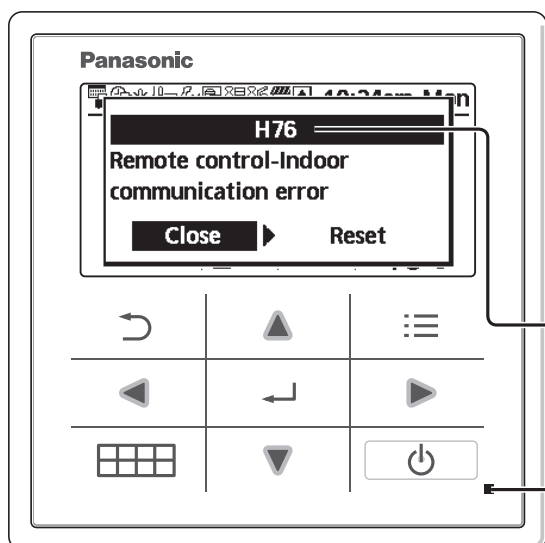
Standarddataopsætning af EEPROM er kun mulig under initialiseringsprocessen.
 – Tryk (op, ned, venstre, højre) samtidig og uafbrudt i 5 sek.
 Initialiseringsprocessen stopper, og proceduren for standarddataopsætning af EEPROM starter.



Når proceduren for standarddataopsætning af EEPROM er færdig, starter initialiseringsprocessen forfra.



Fejlkode



Nedenfor er der en liste med fejlkode, som kan vises på displayet, når der er et problem med systemindstillingen eller driften.

Når displayet viser en af fejlkodeerne nedenfor, så kontakt det nummer, der er registreret i fjernbetjeningen, eller en autoriseret forhandler i nærheden.

Alle afbrydere er slået fra, bortset fra ◀▶ og ↶.

Fejlnummer

Blinker

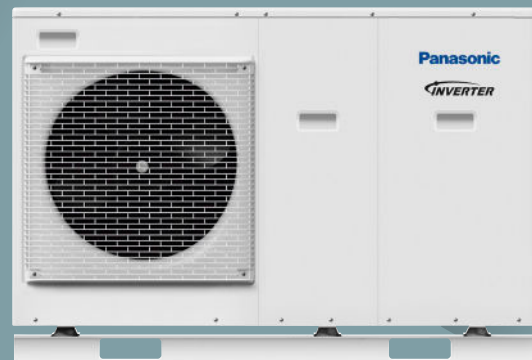
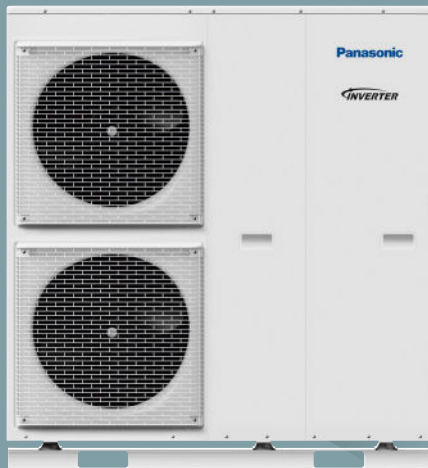
FejlNr.	Forklaring af fejl
H12	Kapacitetskonflikt
H15	Kompressorsensorfejl
H20	Pumpefejl
H23	Kølemiddelsensorfejl
H27	Serviceventilfejl
H28	Solsensorfejl
H31	Pool sensorfejl
H36	Bufferbeholdersensorfejl
H38	Brandkonfliktfejl
H42	Lavtryksbeskyttelse
H43	Fejl i zone 1-sensor
H44	Fejl i zone 2-sensor
H62	Vandflowfejl
H63	Lavtrykssensorfejl
H64	Højtrykssensorfejl
H65	Afslutningsvandcirkulationsfejl
H67	Fejl i ekstern termistor 1
H68	Fejl i ekstern termistor 2
H70	Backupvarmelegeme-OLP-fejl
H72	Beholdersensorfejl
H74	PCB-kommunikationsfejl
H75	Beskyttelse for lav vandtemp.
H76	RC-indendørs kommunikationsfejl
H90	Indendørs-udendørs kommunikationsfejl
H91	Tankvarmelegeme-OLP-fejl
H95	Spændingstilslutningsfejl
H98	Højtryksbeskyttelse
H99	Indendørs frostforebyggelse

FejlNr.	Forklaring af fejl
F12	Trykafbryder aktiveret
F14	Dårlig kompressoromdrejning
F15	Blæsemotor låsefejl
F16	Strømbeskyttelse
F20	Kompressor overbelastningsbeskyttelse
F22	Transistormodul overbelastningsbeskyttelse
F23	DC peak
F24	Kølemiddel cyklusfejl
F25	*1 køl-/varmecyklusfejl
F27	Trykafbryderfejl
F29	Lavt udløb superopvarmning
F30	Fejl i vandudløbssensor 2
F32	Fejl i intern termostat
F36	Fejl i udendørs lufttemperatursensor
F37	Fejl i vandindløbssensor
F40	Fejl i udendørs udløbssensor
F41	Effektfaktor-korrektionsfejl
F42	Fejl i udendørs varmevekslersensor
F43	Fejl i udendørs afrimningssensor
F45	Fejl i vandudløbssensor
F46	Aktuel transformerafbrydelse
F48	Fejl i fordampersudløbssensor
F49	Fejl i shuntudløbssensor
F95	*1 Køling højtryksfejl

*1 Systemet er låst til at fungere uden KØLINGSTILSTAND. Det kan kun oplåses af autoriserede montører eller autoriserede servicepartnere.
*2 Viser kun, når KØLINGSTILSTAND er oplåst (når KØLINGSTILSTAND er tilgængelig).

Panasonic

AQUAREA



Danske hotline oplysninger og email

Telefon: +45 43 20 22 25

E-mail: aircon_support_dk@eu.panasonic.com